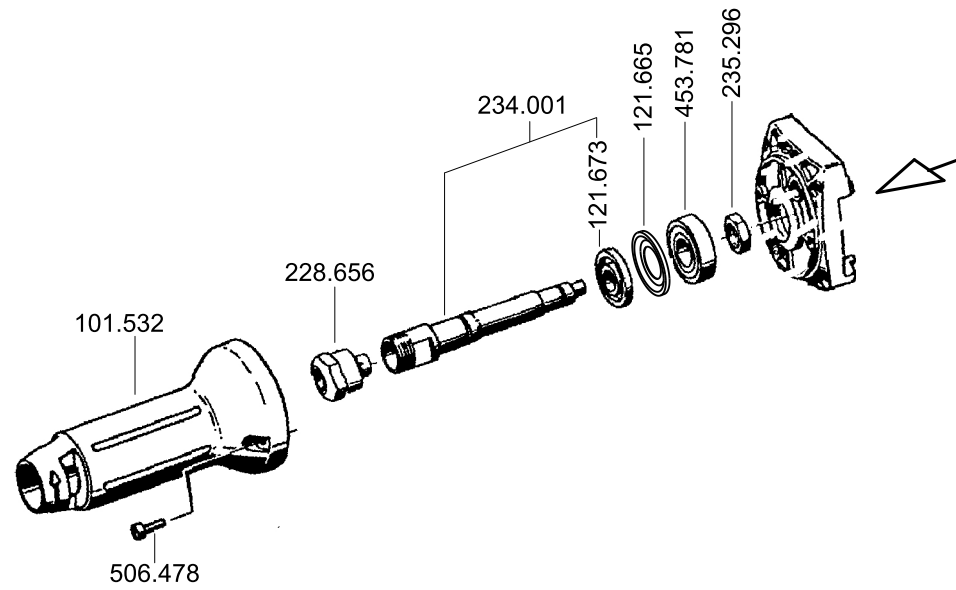


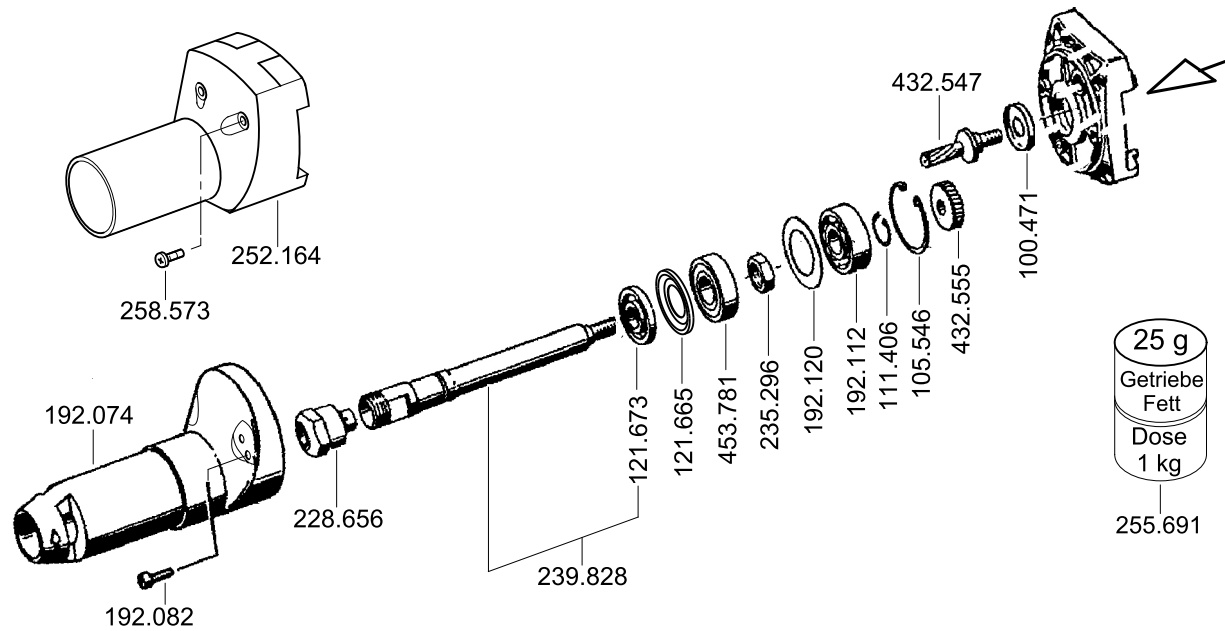
# H 1127 VE

# H 1105 VE

Teile-Nr. 269.980 Stand 11-2020  
Blatt 1



**H 1127 VE**



**H 1105 VE**