

511.102

510.378

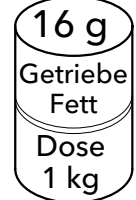
510.343

510.424

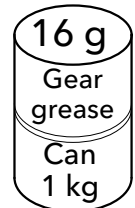
499.129
(VPE 4)

510.416

510.408



398.241



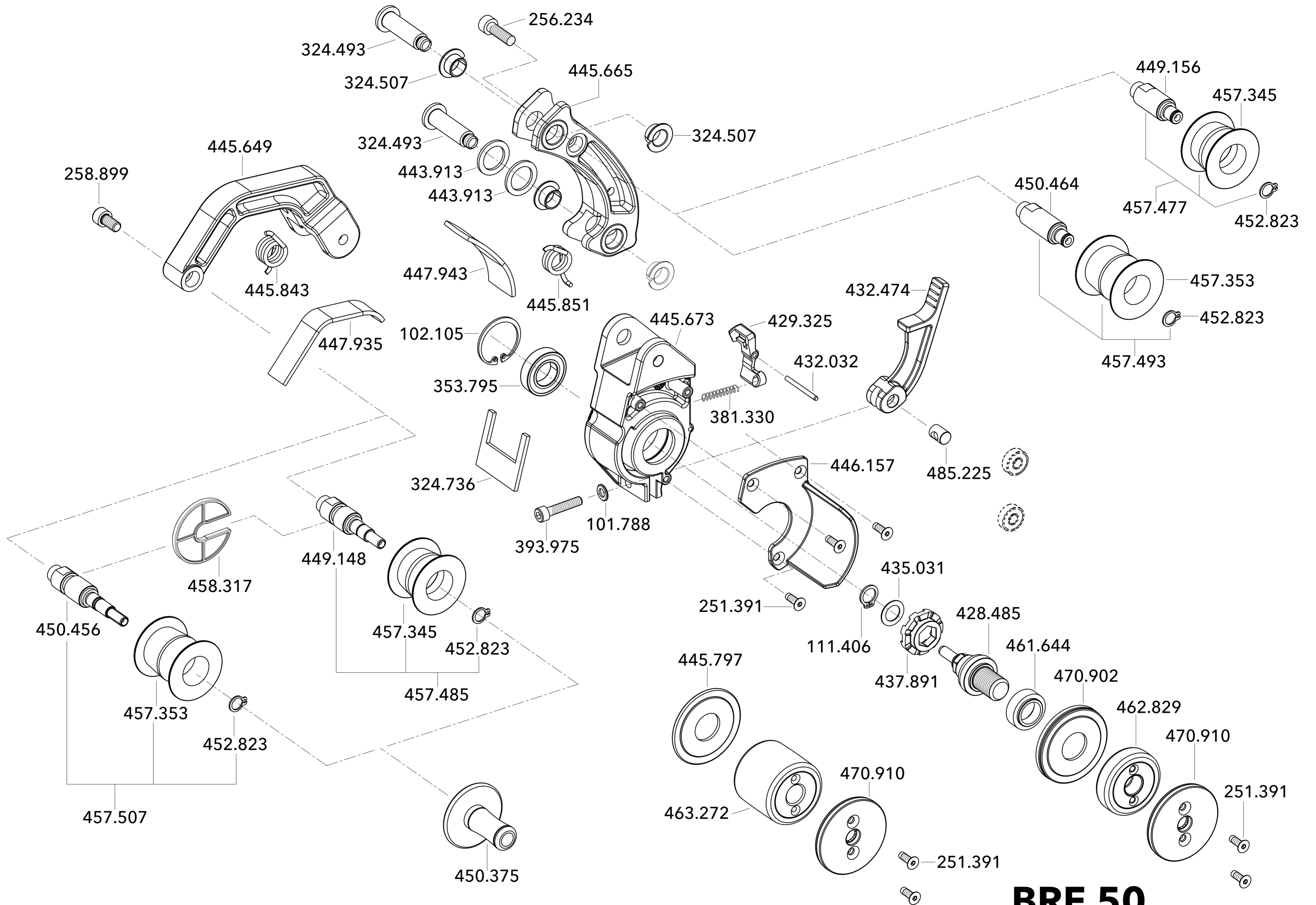
398.241

511.099

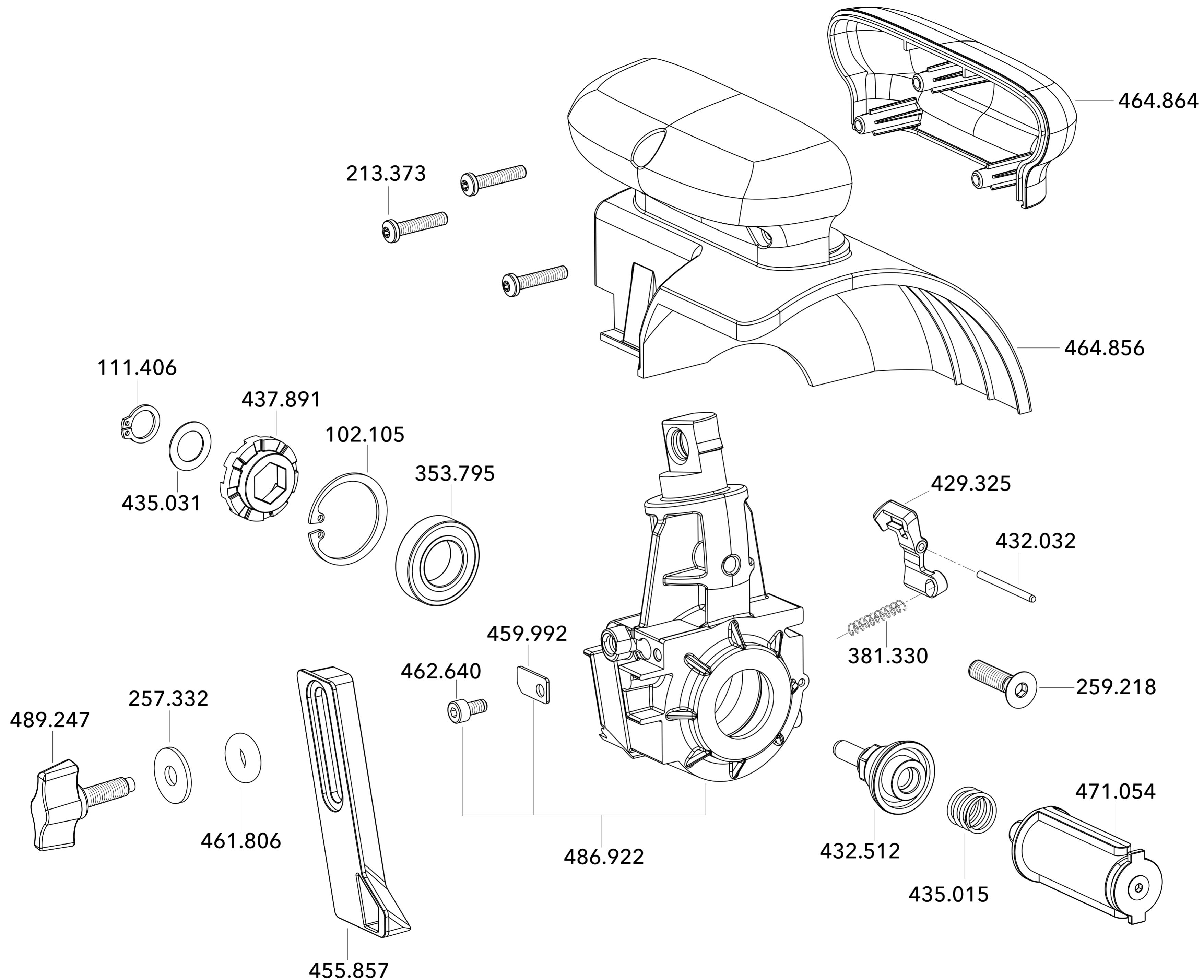
510.866
(VPE 4)

BME 18.0-EC

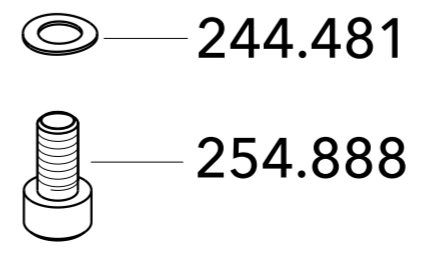
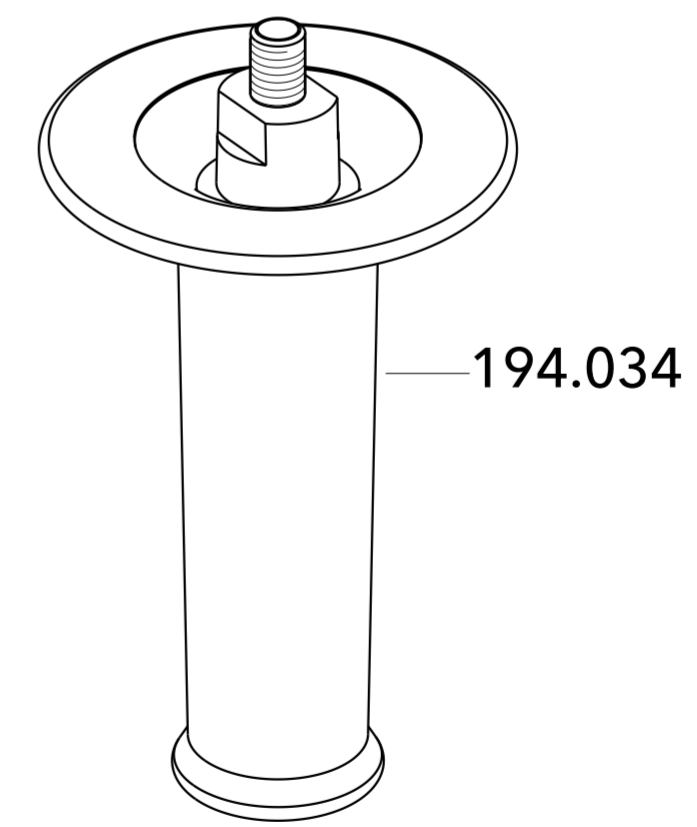
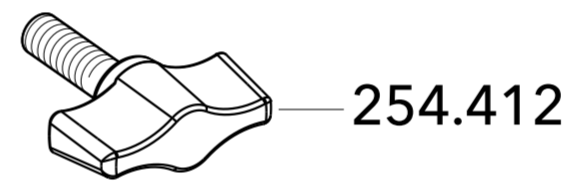
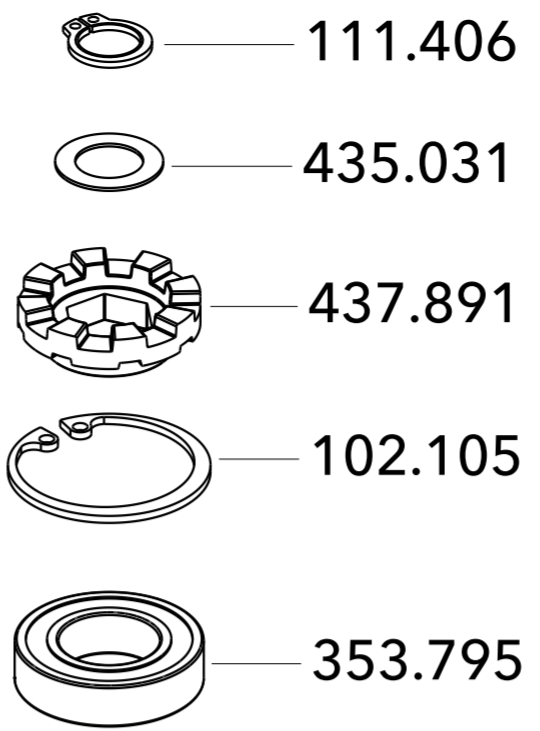
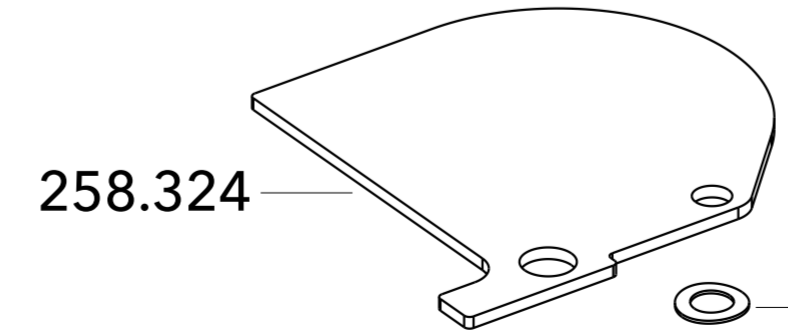
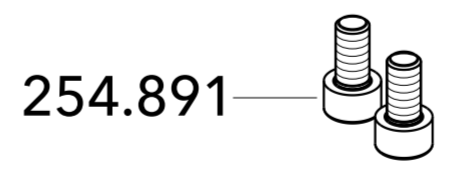
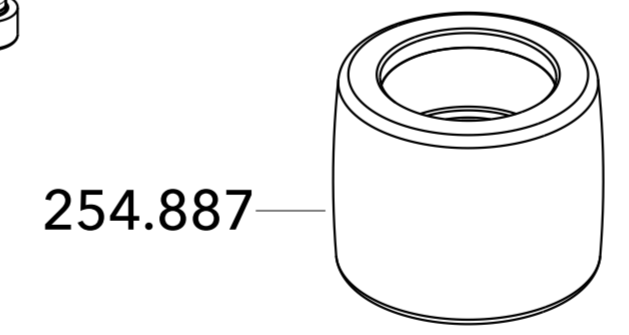
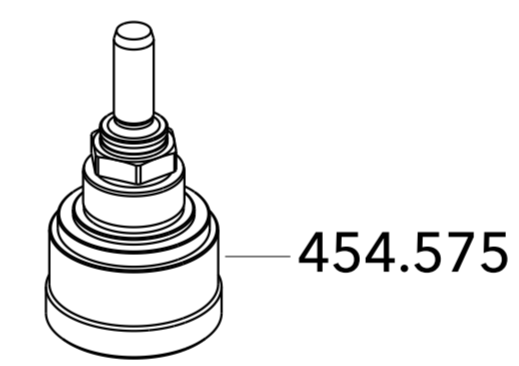
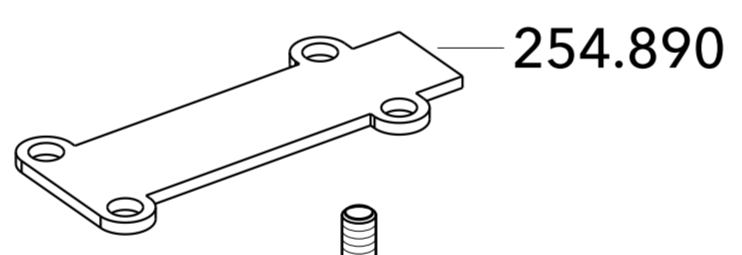
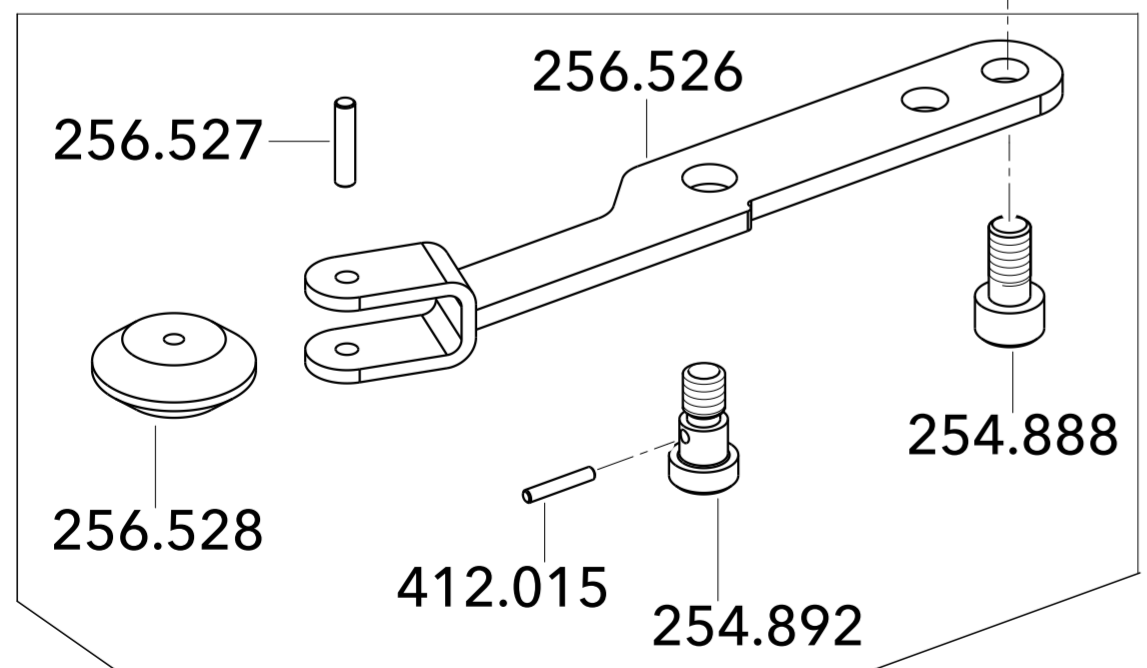
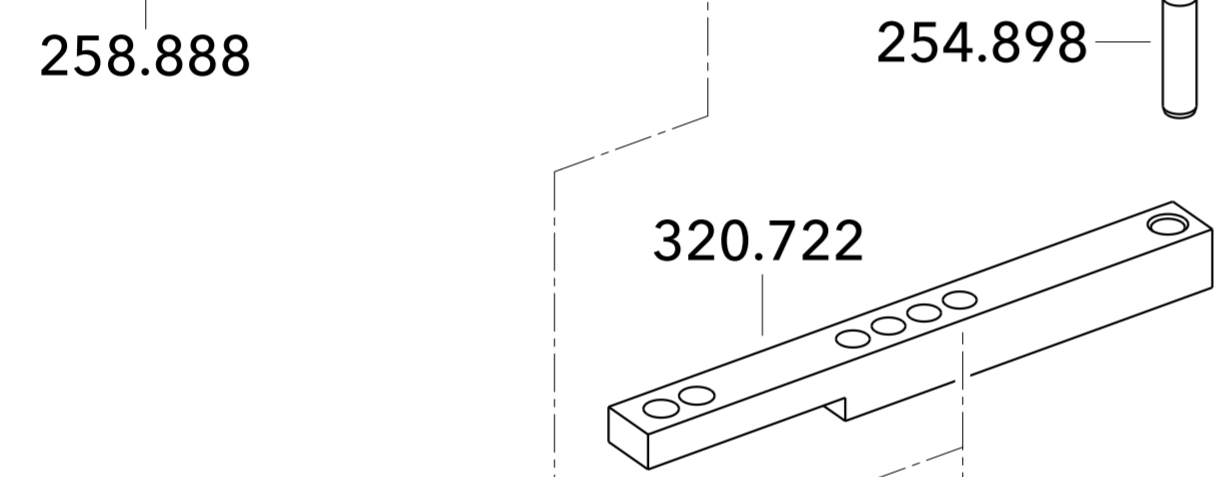
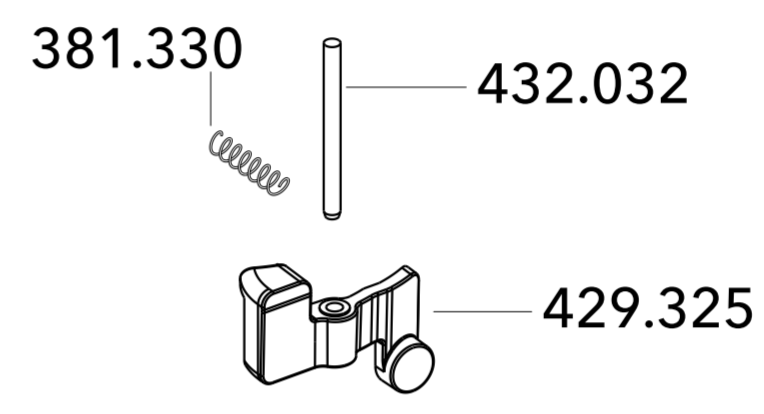
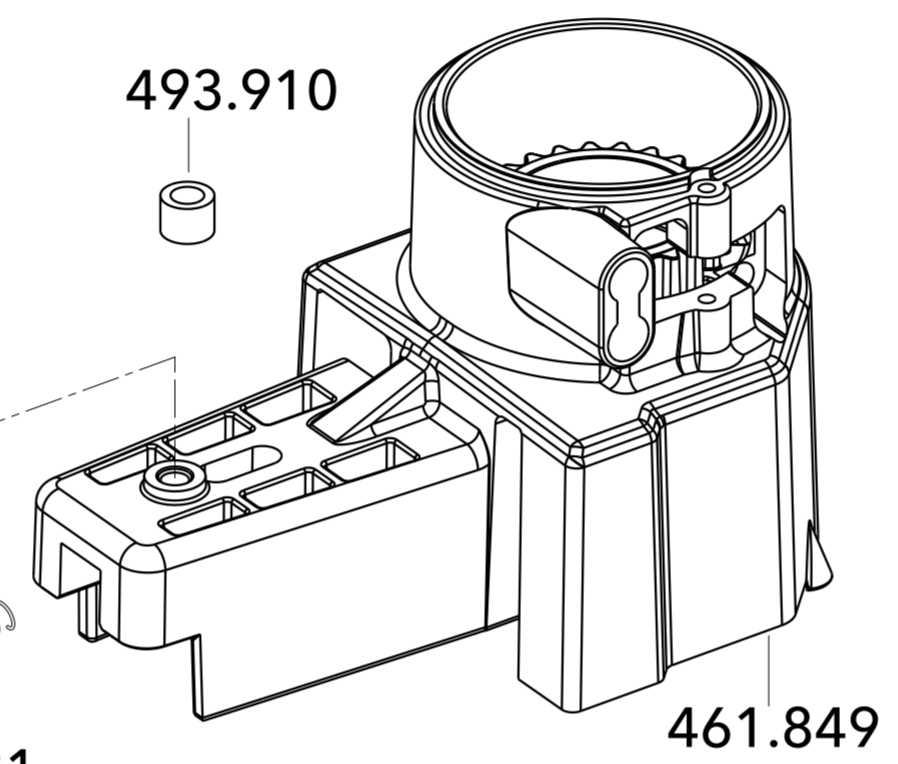
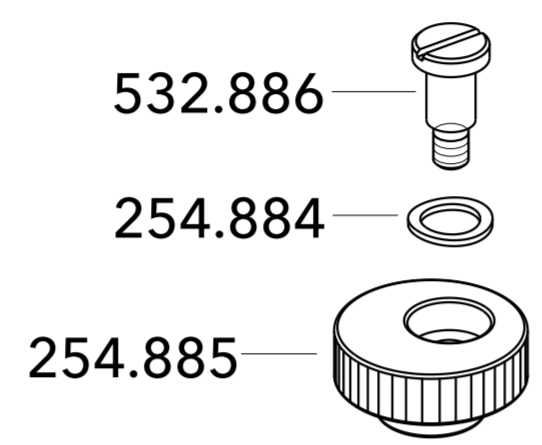
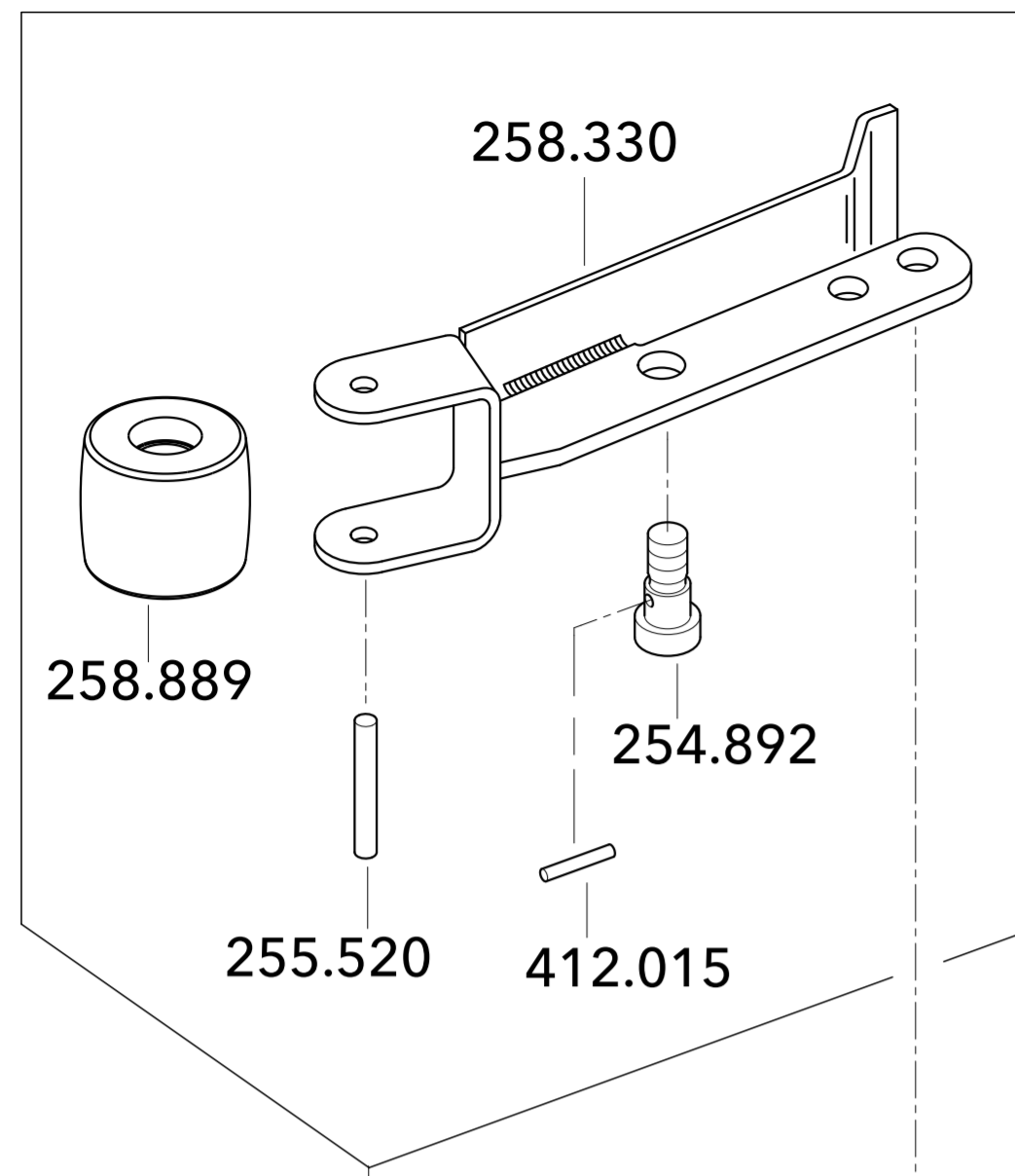
Zeichng.-Nr. 511.080 Datum 03-2021
Drawing-no. 511.080 date 03-2021



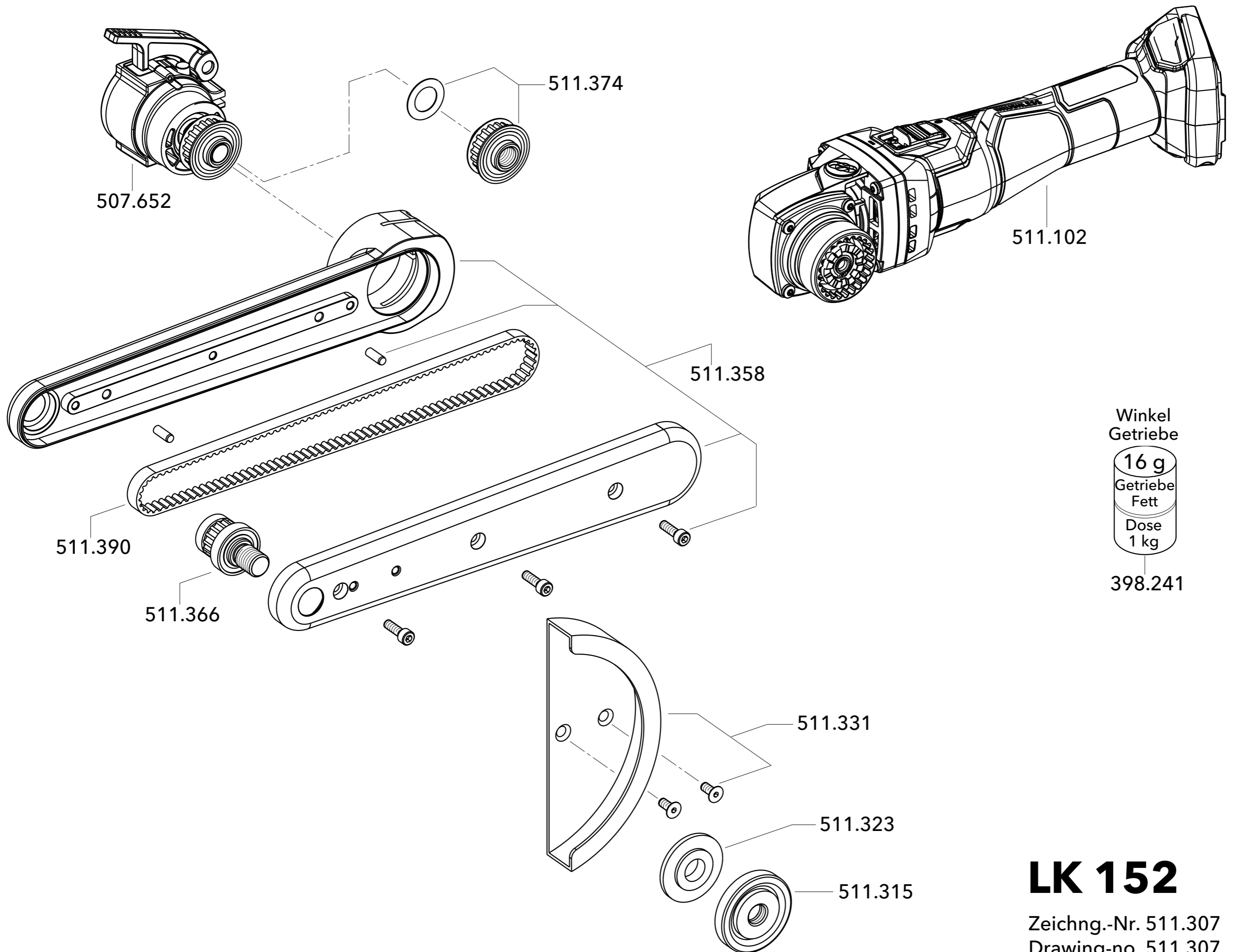
BRE 50



BSE 50



FBE 30



Winkel
Getriebe
16 g
Getriebe
Fett
Dose
1 kg
398.241

Angle
Gear
16 g
Gear
Grease
Can
1 kg
398.241

LK 152

Zeichng.-Nr. 511.307 Datum 03-2021
 Drawing-no. 511.307 date 03-2021