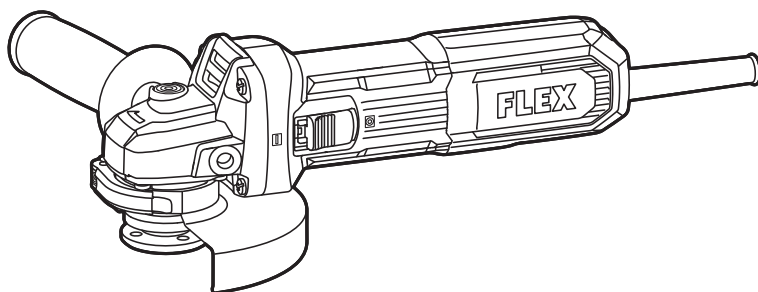


FLEX

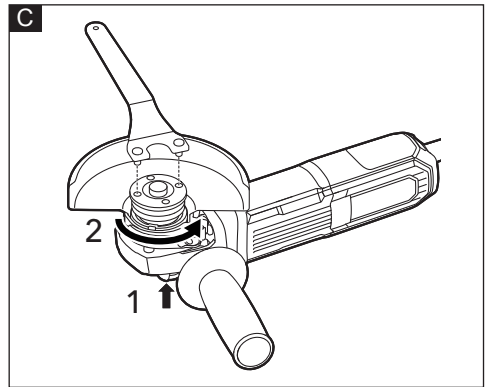
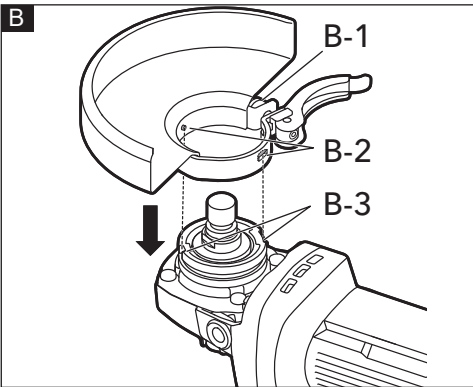
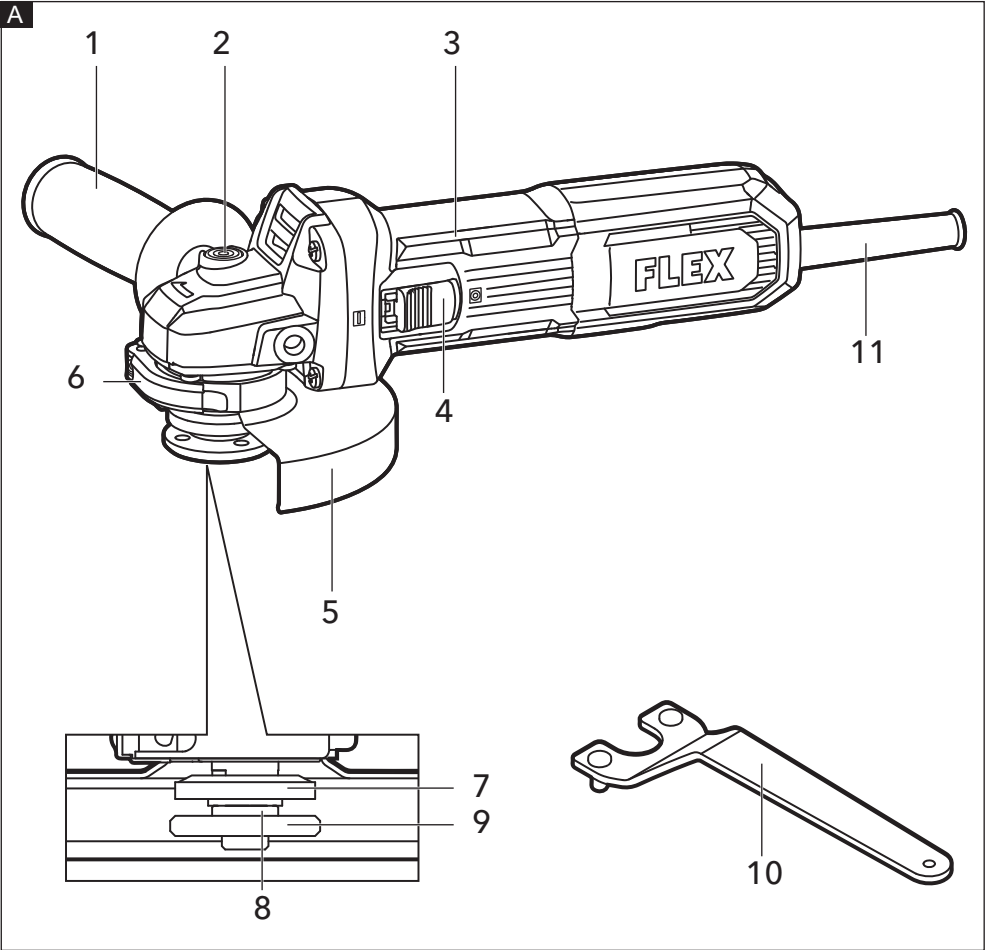
ELEKTROWERKZEUGE

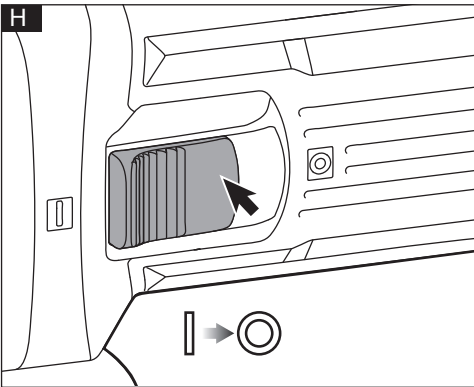
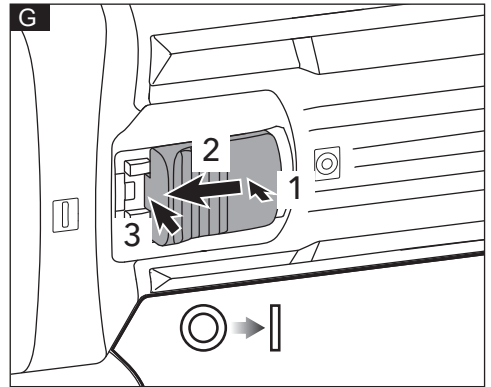
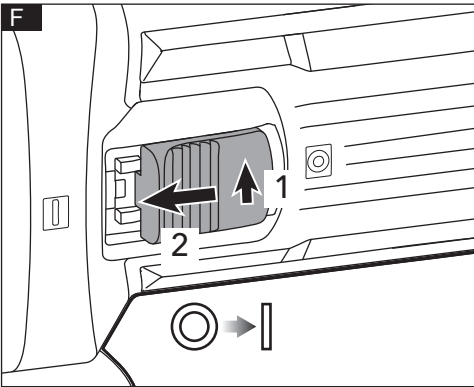
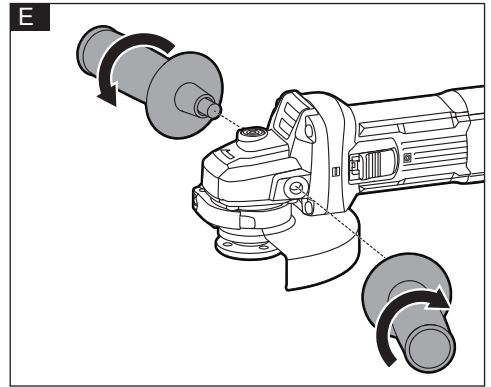
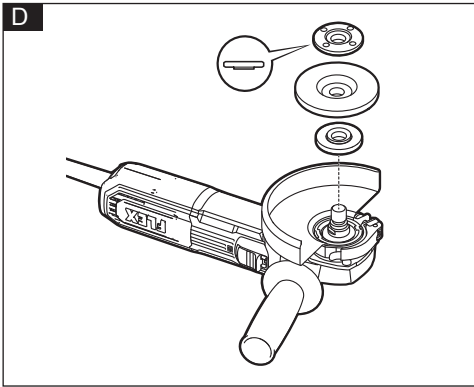
L 1100 125 230/CEE

L 1100 125 220-240/BS



| | | |
|-----------|---|-----|
| de | Originalbetriebsanleitung..... | 5 |
| en | Original operating instructions..... | 14 |
| fr | Notice d'instructions d'origine | 22 |
| it | Istruzioni per l'uso originali..... | 31 |
| es | Instrucciones de funcionamiento originales..... | 39 |
| pt | Instruções de serviço originais | 48 |
| nl | Originele gebruiksaanwijzing..... | 56 |
| da | Originale driftsvejledning | 65 |
| no | Originale driftsanvisningen..... | 73 |
| sv | Originalbruksanvisning | 81 |
| fi | Alkuperäinen käyttöohjekirja..... | 89 |
| el | Αυθεντικές οδηγίες χειρισμού..... | 97 |
| tr | Orijinal işletme kılavuzu..... | 107 |
| pl | Instrukcja oryginalna | 115 |
| hu | Eredeti üzemeltetési útmutató | 124 |
| cs | Originální návod k obsluze | 132 |
| sk | Originálny návod na obsluhu | 140 |
| hr | Originalna uputa za rad..... | 148 |
| sl | Izvirno navodilo za obratovanje | 156 |
| ro | Instrucțiuni de funcționare originale..... | 164 |
| bg | Оригинално упътване за експлоатация | 172 |
| ru | Оригинальная инструкция по эксплуатации | 181 |
| et | Originaalkasutusjuhend | 190 |
| lt | Originali naudojimo instrukcija | 198 |
| lv | Lietošanas pamācības oriģināls..... | 206 |
| ar | ترجمة لإرشادات التشغيل الأصلية..... | 214 |





In diesem Handbuch verwendete Symbole



WARNUNG!

Kennzeichnet eine drohende Gefahr. Die Nichtbeachtung dieser Warnung kann zum Tod oder zu schweren Verletzungen führen.



ACHTUNG!

Kennzeichnet eine möglicherweise gefährliche Situation. Die Nichtbeachtung dieser Warnung kann zu leichten Verletzungen oder Sachschäden führen.



ANMERKUNG

Kennzeichnet Anwendungstipps und wichtige Informationen.

Symbole auf dem Elektrowerkzeug



Lesen Sie vor dem Einschalten des Elektrowerkzeugs die Bedienungsanleitung!



Schutzbrille tragen!



Schutzklasse II (vollständig isoliert)



Entsorgungshinweise für die Altmaschine (siehe Seite 12)!

Zu Ihrer Sicherheit



WARNUNG!

Lesen Sie folgende Informationen vor dem Gebrauch des Elektrowerkzeugs:

- Dieses Gerät darf von Personen mit verminderten motorischen, sensorischen oder mentalen Fähigkeiten oder Personen, denen es an Erfahrung und Fachkenntnissen mangelt, benutzt werden, sofern sie beaufsichtigt werden oder in die sichere Benutzung des Geräts eingewiesen wurden und sie die damit verbundenen Gefahren kennen.
- Kinder dürfen nicht mit dem Gerät

spielen. Bewahren Sie das Gerät und das Netzkabel außerhalb der Reichweite von Kindern auf.

- die vorliegende Betriebsanleitung,
- die aktuell gültigen Betriebsvorschriften und die Unfallverhütungsvorschriften

Dieses Elektrowerkzeug befindet sich auf dem neuesten Stand der Technik und wurde in Übereinstimmung mit den anerkannten Sicherheitsvorschriften konstruiert.

Dennoch kann das Elektrowerkzeug während der Verwendung eine Gefahr für das Leben und die Gesundheit des Benutzers oder eines Dritten darstellen oder das Elektrowerkzeug oder andere Gegenstände können beschädigt werden.

Der Winkelschleifer darf nur

- bestimmungsgemäß und
- in einwandfreiem Zustand verwendet werden.

Mängel, die die Sicherheit beeinträchtigen, müssen unverzüglich behoben werden.

Bestimmungsgemäße Verwendung

Dieser Winkelschleifer ist

- für den Einsatz in Industrie und Handwerk,
- zum Trockenschleifen von Metall und Gestein,
- zum Schleifen von Oberflächen, zum Entrosten und Entlacken bei Einsatz des elastischen Schleiftellers,
- zum Einsetzen von Schleifmitteln und Zubehör, das in diesem Handbuch angegeben ist oder vom Hersteller empfohlen wird,
- zum Trennen von Metall muss eine spezielle Schutzvorrichtung beim Schneiden (Zubehör) verwendet werden; zum Schneiden von Gestein muss eine spezielle Absaughaube für das Schneiden mit Schneidföhrung (Zubehör) verwendet werden,
- bei Einsatz zulässiger Schleifmittel kann die Maschine für das Schleifen mit Schleifscheiben verwendet werden,
- bei Einsatz von zulässigem Zubehör kann die Maschine zum Bohren mit Diamantbohrern verwendet werden.

Nicht erlaubt sind z. B. Kettensägescheiben, Sägeblätter.

Sicherheitshinweise für Winkelschleifer

Sicherheitshinweise für alle Arbeiten
Sicherheitshinweise, die für alle Schleif- und Polierarbeiten, für das Arbeiten mit Drahtbürsten, Polieren oder für das Trennschleifen gelten:

- **Dieses Elektrowerkzeug ist als zum Schleifen, Drahtbürsten, Polieren, Lochschneiden oder Durchtrennen vorgesehen. Beachten Sie alle Warnhinweise, Anweisungen, Abbildungen und technischen Daten, die diesem Elektrowerkzeug beigelegt sind.** Die Nichtbeachtung der unten aufgeführten Anweisungen kann zu Stromschlägen, Bränden und/oder schweren Verletzungen führen.
- **Bauen Sie dieses Elektrowerkzeug nicht auf eine Weise um, die vom Werkzeughersteller nicht speziell vorgesehen und spezifiziert wurde.** Ein solcher Umbau kann zu einem Kontrollverlust führen und schwere Verletzungen herbeiführen.
- **Keine Zubehörteile verwenden, die nicht speziell vom Werkzeughersteller vorgesehen und spezifiziert wurden.** Dass sich ein Zubehörteil am Elektrowerkzeug montieren lässt, stellt noch längst keine Betriebssicherheit sicher.
- **Die Bemessungsdrehzahl des Zubehörs muss mindestens der Maximaldrehzahl entsprechen, die am Elektrowerkzeug angegeben ist.** Werkzeugzubehör, das mit einer Drehzahl über deren Nenndrehzahl hinaus betrieben wird, kann brechen und auseinander fallen.
- **Der Außendurchmesser und die Dicke des Zubehörs müssen sich noch innerhalb der Nennkapazität des Elektrowerkzeugs befinden.** Zubehörteile mit falschen Maßen können nicht auf geeignete Weise überwacht oder unter Kontrolle gehalten werden.
- **Die Montage Maße des Zubehörs müssen den Abmessungen der Werkzeugaufnahme des Elektrowerkzeugs entsprechen.** Passt das Zubehör nicht exakt zur Montageaufnahme am Elektrowerkzeug, wird eine Unwucht hervorgerufen oder es kommt zu starken Vibrationen und zum Verlust der Werkzeugkontrolle.
- **Kein beschädigtes Zubehör verwenden. Überprüfen Sie das Zubehör vor jedem Gebrauch, z. B. Schleifscheiben auf Spanabplatzer und Risse oder Stützteller auf Risse, Abnutzung oder überhöhten Verschleiß.** Falls das Elektrowerkzeug oder Zubehör runterfällt, prüfen Sie es auf Schäden oder montieren Sie ein unbeschädigtes Zubehörteil. Überprüfen Sie das Zubehör nach dem Montieren und halten Sie sich und andere Personen von dem rotierenden Arbeitsbereich des Zubehörs fern. Lassen Sie das Elektrowerkzeug eine Minute lang mit maximaler Leerlaufdrehzahl laufen. Während dieser Testphase bricht ein beschädigtes Zubehör normalerweise ab.
- **Tragen Sie eine persönliche Schutzausrüstung. Benutzen Sie je nach Einsatzgebiet einen Gesichtsschutz, eine Schutzbrille oder Sicherheitsgläser. Tragen Sie ggf. eine Staubschutzmaske, Gehörschützer, Arbeitshandschuhe und eine Werkstattschürze, die kleine Schleifrückstände oder Werkstückfragmente abfangen kann.** Der Augenschutz muss in der Lage sein, umhergeschleuderte Rückstände von verschiedenen Arbeitsgängen abzufangen. Die Staubschutzmaske oder das Atemgerät muss in der Lage sein, Feinstaubpartikel vom jeweiligen Werkzeugeinsatz zu filtern. Ein längerer Aufenthalt in Umgebungen mit starker Lärmentwicklung kann einen Hörverlust herbeiführen.
- **Umstehende Personen müssen einen ausreichenden Sicherheitsabstand zum Arbeitsbereich einhalten. Alle Personen, die den Arbeitsbereich betreten, müssen eine persönliche Schutzausrüstung tragen.** Bruchstücke des Werkstücks oder abgebrochenes Werkzeugzubehör kann umhergeschleudert werden und über den unmittelbaren Arbeitsbereich hinaus Verletzungen verursachen.
- **Halten Sie das Elektrowerkzeug an den isolierten Griffflächen fest, wenn Arbeiten ausgeführt werden, bei denen das Schneidwerkzeug verdeckte Leitungen oder das eigene Netzkabel erfassen kann.** Falls das Schneidwerkzeug einen Strom führenden Leiter kontaktiert,

werden auch die frei liegenden Metallteile des Elektrowerkzeugs stromführend und stellen für den Bediener somit eine Stromschlaggefahr dar.

- **Positionieren Sie das Netzkabel weit genug entfernt vom rotierenden Werkzeug.** Bei Verlust der Kontrolle besteht die Gefahr, dass das Kabel durchtrennt oder beschädigt wird und Ihre Hand oder Ihr Arm kann in das rotierende Zubehör hineingezogen werden.
- **Legen Sie das Elektrowerkzeug erst ab, wenn das Zubehör komplett zum Stillstand gekommen ist.** Das rotierende Zubehör kann die Oberfläche erfassen und das Elektrowerkzeug heranziehen, sodass Sie die Kontrolle verlieren.
- **Setzen Sie das Elektrowerkzeug nicht in Betrieb, während Sie es tragen.** Durch den versehentlichen Kontakt mit dem rotierenden Zubehör könnte es sich in Ihrer Kleidung verfangen und Ihren Körper verletzen.
- **Reinigen Sie die Lüftungsschlitze des Elektrowerkzeugs regelmäßig.** Der Motorlüfter saugt Staub in das Gehäuse und durch eine zu starke Ansammlung von Metallpulver können Gefahren durch elektrischen Strom entstehen.
- **Setzen Sie das Elektrowerkzeug nicht in der Nähe von entzündlichem Material in Betrieb.** Das Material könnte durch Funken entfacht werden.
- **Verwenden Sie kein Werkzeugzubehör, das flüssiges Kühlmittel benötigt.** Durch Wasser oder andere flüssige Kühlmittel besteht Stromschlaggefahr.

Weitere Sicherheitshinweise für alle Arbeitsvorgänge



RÜCKSTÖSSE UND DAMIT VERBUNDENE WARNHINWEISE:

Ein Rückstoß ist eine plötzliche Reaktion auf eine zusammengedrückte oder eingeklemmte rotierende Scheibe, einen Stützteller, eine Bürste oder ein anderes Zubehörteil. Durch das Zusammendrücken oder Einklemmen wird ein plötzlicher Stillstand des rotierenden Zubehörs ausgelöst. Dieser führt wiederum dazu, dass das außer Kontrolle geratene Elektrowerkzeug an der betreffenden Kontaktstelle in eine der Drehbewegung des Zubehörs entgegengesetzte Richtung

gezwungen wird.

Beispiel: Sitzt eine Schleifscheibe in einem Werkstück fest bzw. verkantet, kann die Seite, mit der die Scheibe am Kontaktpunkt ansetzt, tief in die Oberfläche des Werkstücks eintauchen, sodass die Scheibe nach oben herauswandert bzw. herausgestoßen wird. Die Scheibe kann dann entweder in Richtung des Bedieners oder in die entgegengesetzte Richtung schnellen, was von der Bewegung der Scheibe am Kontaktpunkt abhängig ist. Unter diesen Umständen können Schleifscheiben auch brechen. Ein Rückstoß ist die Folge eines unsachgemäßen Gebrauchs des Elektrowerkzeugs und/oder falscher Betriebs- oder Einsatzbedingungen. Rückstöße lassen sich durch die unten genannten Vorsichtsmaßnahmen vermeiden.

- **Halten Sie das Elektrowerkzeug gut fest. Nehmen Sie eine Körper- und Armhaltung ein, mit der Sie den Rückstoßkräften standhalten können.** Benutzen Sie immer den Zusatzhandgriff, sofern verfügbar, um die maximale Kontrolle im Falle eines Rückstoßes oder beim Kontern der Anlaufkräfte nach dem Einschalten zu behalten. Bei entsprechenden Vorkehrungen kann der Bediener die Reaktions- oder Rückstoßkräfte abfangen.
- **Halten Sie Ihre Hand niemals in die Nähe des rotierenden Zubehörs.** Das Zubehör kann an der Hand einen Rückstoß auslösen.
- **Halten Sie Ihren Körper aus dem Bereich fern, in dem sich das Elektrowerkzeug bewegt, falls ein Rückstoß auftritt.** Durch den Rückstoß wird das Werkzeug am Kontaktpunkt in die entgegengesetzte Drehrichtung der Scheibe gestoßen.
- **Seien Sie besonders vorsichtig bei der Bearbeitung von Ecken, scharfen Kanten usw. Vermeiden Sie Stürze und Verkantungen des Zubehörs.** Bei Ecken, scharfen Kanten oder einem Sturz besteht tendenziell die Gefahr, dass sich das rotierende Werkzeug festsetzt und die Kontrolle über das Werkzeug verloren geht oder ein Rückstoß auftritt.
- **Montieren Sie weder Kettensägeblätter für die Holzbearbeitung noch grob gezahnte Sägeblätter.** Diese Sägeblätter führen häufig zu Rückstößen und zu einem Kontrollverlust.

Zusätzliche Sicherheitshinweise für Schleif- und Trennarbeiten

Warnhinweise für bestimmte Schleif- und Trennarbeiten:

- **Benutzen Sie nur Schleifscheibenausführungen, die für das jeweilige Elektrowerkzeug und für die passende Schutzvorrichtung der gewählten Scheibe vorgegeben werden.** Scheiben, für die das Elektrowerkzeug nicht vorgesehen ist, lassen sich nicht ausreichend schützen und sind gefährlich.
- **Die Schleifoberfläche muss bei mittig angedrückten Scheiben unterhalb der Lippe der Schutzvorrichtung montiert sein.** Eine fehlerhaft montierte Scheibe, die über die Schutzlippenebene hinausragt, kann nicht ausreichend geschützt werden.
- **Der Schutz muss fest am Elektrowerkzeug und an einer Stelle angebracht sein, an der ein Maximum an Sicherheit erzielt wird.** An der jeweiligen Stelle liegt der geringste Teil der Schleifscheibe in Bedienerichtung frei. Der Schutz trägt dazu bei, den Bediener vor Bruchstücken der Scheibe, vor einem versehentlichen Scheibenkontakt und vor Funken zu schützen, die die Kleidung in Brand setzen können.
- **Die Scheiben dürfen nur für die vorgegebenen Einsatzbereiche benutzt werden.** Beispiel: Schleifen Sie nicht mit der Abtrennseite der Scheibe. Trennschleifscheiben sind für das Umfangschleifen vorgesehen. Seitlich auf diese Scheiben wirkende Kräfte können sie zum Brechen bringen.
- **Verwenden Sie immer unbeschädigte Scheibenflansche mit der richtigen Größe und Form für die gewählte Scheibe.** Passende Scheibenflansche stützen die Scheibe ab. Dadurch verringert sich die Wahrscheinlichkeit eines Scheibenbruchs. Die Flansche für Trennscheiben unterscheiden sich von denen für Schleifscheiben.
- **Verwenden Sie keine abgenutzten Scheiben von größeren Elektrowerkzeugen.** Scheiben, die für größere Elektrowerkzeuge vorgesehen sind, eignen sich nicht für die höheren Drehzahlen kleinerer Geräte und können bersten.
- **Wenn Sie Scheiben mit doppeltem Verwendungszweck einsetzen,**

verwenden Sie immer den richtigen Schutz für die jeweilige Anwendung.

Wenn Sie nicht den richtigen Schutz verwenden, ist der gewünschte Schutzgrad möglicherweise nicht gegeben, was zu schweren Verletzungen führen kann.

Zusätzliche Sicherheitshinweise für Trennschneidarbeiten

Zusätzliche Sicherheitshinweise für Trennschneidarbeiten:

- **Die Trennscheibe weder "verkanten" noch zu viel Druck darauf ausüben. Nicht versuchen, besonders tief einzuschneiden. Durch zu starke Belastung der Scheibe nimmt die Last insgesamt zu und es besteht die Gefahr, dass sich die Scheibe verdreht oder im Schnitt stecken bleibt.** Ein Rückstoß oder ein Scheibenbruch kann dadurch hervorgerufen werden.
- **Stellen Sie sich mit dem Körper nicht neben oder hinter die rotierende Scheibe.** Bewegt sich die Scheibe am Ansatzpunkt von Ihrem Körper weg, kann die sich drehende Scheibe und das Elektrowerkzeug durch den Rückstoß direkt in Ihre Richtung geschleudert werden.
- **Verkantet sich die Scheibe oder wird die Schnittführung aus bestimmten Gründen unterbrochen, schalten Sie das Elektrowerkzeug aus und halten Sie es ohne sich zu bewegen solange fest, bis die Scheibe komplett zum Stillstand gekommen ist. Versuchen Sie nie, die Trennscheibe aus dem Schnitt zu ziehen, während sich die Scheibe noch dreht.** Es besteht sonst die Gefahr eines Rückstoßes. Forschen Sie nach der Ursache für das Festsitzen der Scheibe und sorgen Sie für Abhilfe.
- **Setzen Sie die Bearbeitung des Werkstücks nicht fort. Warten Sie, bis die Scheibe die volle Drehzahl erreicht hat und tauchen Sie ganz vorsichtig erneut in den Schnitt ein.** Die Scheibe kann sich festfahren, nach oben wandern oder einen Rückstoß verursachen, wenn das Elektrowerkzeug im Werkstückeingriff wieder eingeschaltet wird.
- **Stützen Sie Paneele oder übergroße Werkstücke ab, um ein Einklemmen der Scheibe und damit die Rückstoßgefahr gering zu halten.** Große Werkstücke neigen

dazu, sich aufgrund ihres Eigengewichts zu verbiegen. Die Stützen müssen in der Nähe der Schnittlinie sowie in der Nähe der Werkstückkanten auf beiden Seiten der Scheibe unter das Werkstück gestellt werden.

- **Seien Sie besonders vorsichtig, wenn Sie einen "Taschenschnitt" in bestehenden Wänden oder anderen nicht einsehbaren Bereichen herstellen.** Die hervortretende Scheibe kann Gas- oder Wasserleitungen anschneiden, Elektroleitungen oder Gegenstände durchtrennen, die Rückstöße verursachen.
- **Versuchen Sie nicht, gebogene Schnitte auszuführen.** Durch zu starke Belastung der Scheibe nimmt die Last insgesamt zu und es besteht die Gefahr, dass sich die Scheibe verdreht oder im Schnitt stecken bleibt. Ein Rückstoß oder ein Scheibenbruch kann dadurch hervorgerufen werden, was zu schweren Verletzungen führen kann.

Zusätzliche Sicherheitshinweise für Schleifarbeiten

Besondere Sicherheitshinweise für Schleifarbeiten:

- **Verwenden Sie Papier-Schleifscheiben in der richtigen Größe. Folgen Sie bei der Auswahl des Schleifpapiers die Empfehlungen des Herstellers.** Größeres Schleifpapier, das zu weit über den Schleifteller hinausragt, stellt eine Verletzungsgefahr dar und kann zu Verhaken, Reißen der Scheibe oder Rückschlag führen.

Zusätzliche Sicherheitshinweise für das Polieren

Besondere Sicherheitshinweise für Polierarbeiten:

- **Verhindern Sie, dass lose Teile der Polierhaube oder deren Befestigungsschnüre frei rotieren können. Verstaunen oder kürzen Sie lose Befestigungsschnüre.** Lose und herumfliegende Befestigungsschnüre können sich an Ihren Fingern verfangen oder am Werkstück hängen bleiben.

Zusätzliche Sicherheitshinweise für das Drahtbürsten

Besondere Sicherheitshinweise für das Drahtbürsten:

- **Beachten Sie, dass sich Drahtborsten auch bei normalem Betrieb von der Bürste lösen. Überbeanspruchen Sie**

die Drähte nicht, indem Sie die Bürste übermäßig belasten. Die Drahtborsten können dünne Kleidung und/oder die Haut leicht durchdringen.

- **Wenn für das Drahtbürsten eine Schutzvorrichtung vorgeschrieben ist, darf die Drahtbürstenscheibe bzw. Bürste nicht durch die Schutzvorrichtung behindert werden.** Die Drahtwalze oder die Drahtbürste können sich aufgrund der Arbeitsbelastung und der Zentrifugalkräfte im Durchmesser ausdehnen.

Geräuschpegel und Schwingungen

Die Geräusch- und Schwingungswerte wurden gemäß EN 60745 ermittelt. Der mit A bewertete Geräuschpegel des Elektrowerkzeugs beträgt normalerweise:

- Schalldruckpegel L_{pA} : 90 dB(A)
- Schalleistungspegel L_{WA} : 101 dB(A)
- Unsicherheit: $K = 3$ dB

Vibrationsgesamtwert:

- Emissionswert a_v : 7.8 m/s^2
- Unsicherheit: $K = 1.5 m/s^2$



VORSICHT!

Die angegebenen Messwerte beziehen sich auf neue Elektrowerkzeuge. Durch den täglichen Gebrauch ändern sich die Geräusch- und Schwingungswerte.



ANMERKUNG

Der in diesem Informationsblatt angegebene Schwingungsemissionswert wurde anhand einer Prüfung nach EN 60745 gemessen und kann zum Vergleich eines Werkzeugs mit einem anderen herangezogen werden.

Der/die angegebene(n) Schwingungsgesamtwert(e) und der/die angegebene(n) Geräuschemissionswert(e) können auch zu einer vorläufigen Expositionsbewertung verwendet werden. Wird das Werkzeug jedoch für andere Anwendungen, mit anderem Zubehör oder mit mangelhafter Wartung eingesetzt, kann der Schwingungsemissionswert abweichen. Dies kann die Belastung über die gesamte Arbeitsdauer hinweg deutlich erhöhen. Zur Einschätzung der genauen Schwingungsexposition müssen auch die Zeiten berücksichtigt werden, zu denen

die Maschine ausgeschaltet oder lastfrei in Betrieb ist.

Dies kann den Expositionswert über die gesamte Arbeitsdauer hinweg deutlich verringern.

Stellen Sie fest, mit welchen weiteren Sicherheitsmaßnahmen der Bediener vor den Vibrationsauswirkungen geschützt werden kann, z. B. durch Wartung des Werkzeugs und des Zubehörs, Warmhalten der Hände, Organisation von Arbeitsabläufen.

WARNUNG:

- *Die Schwingungs- und Geräuschemissionen während des tatsächlichen Einsatzes des Elektrowerkzeugs können je nach Verwendung des Werkzeugs und insbesondere je nach verarbeiteten Werkstück von den angegebenen Werten abweichen, und*
- *es müssen Sicherheitsmaßnahmen zum Schutz des Bedieners ergriffen werden, die auf einer Einschätzung der Gefährdung unter den tatsächlichen Nutzungsbedingungen beruhen. (Zu berücksichtigen sind dabei alle Bestandteile des Betriebszyklus, wie die Zeiten, in denen das Gerät ausgeschaltet ist und im Leerlauf betrieben wird, sowie die Einschaltzeiten).*

VORSICHT!

Tragen Sie bei einem Schalldruck über 85 dB(A) einen Gehörschutz.

Technische Daten

| | | |
|---------------------|---------------------------|------------------------------|
| Werkzeug | L 1100 125 230/ CEE | L 1100 125 220- 240/BS |
| Typ | Winkelschleifer | |
| Nennspannung | V | 220-240 |
| Frequenz | Hz | 50/60 |
| Eingangsleistung | W | 1100 |
| Leerlaufdrehzahl | /min | 12000 |
| Scheibe | TYP 27 | |
| Scheibendurchmesser | mm | Φ125 |
| Scheibendicke | mm | Max. 6 |
| Spindelgewinde | M14 | |

| | | | |
|--|----------|-----|-----|
| Gewicht gemäß „EPTA Procedure 01/2003“ | kg | 2,4 | 2,7 |
| Betriebs-temperatur | -10-40°C | | |
| Lagertemperatur | -40-70°C | | |

Übersicht (siehe Abbildung A)

Die Nummerierung der Produkteigenschaften bezieht sich auf die Seite mit der Geräteabbildung.

1. Zusatzhandgriff
2. Spindelarretierung
3. Griff
4. Schaltwippe
5. Schleifschutz
6. Spannhebel
7. Innenflansch
8. Spindel
9. Klemmmutter
10. Stirnschlüssel
11. Netzkabel

Bedienung

WARNUNG!

Ziehen Sie vor jeglichen Arbeiten am Elektrowerkzeug den Netzstecker.

Vor dem Einschalten des Elektrowerkzeugs

Packen Sie den Winkelschleifer aus und überprüfen Sie, ob Teile fehlen oder beschädigt sind.

Schleifschutz anbringen und abnehmen (siehe Abbildung B)

WARNUNG!

Nie ohne Schutzvorrichtung arbeiten.

Die Verwendung des Schleifgeräts ohne Schutzvorrichtung ruft schwere Verletzungen hervor.

WARNUNG!

Wenn Teile beschädigt sind oder fehlen, darf das Produkt erst eingesetzt werden, wenn die Teile ausgetauscht wurden.

Die Verwendung dieses Produkts mit beschädigten oder fehlenden Teilen kann zu

schweren Verletzungen führen.



WARNUNG!

Die Schutzvorrichtung nicht bei Schneidarbeiten verwenden.

Schutzvorrichtung anbringen

- Ziehen Sie den Netzstecker.
- Lösen Sie den Klemmhebel (6).
- Montieren Sie die Schutzvorrichtung so, dass die Vorsprünge (B-2) der Schutzvorrichtung vor den Vertiefungen (B-3) am Getriebe liegen.
- Stellen Sie die Position der Schutzvorrichtung (5) für den Werkzeugeinsatz passend ein.
- Ziehen Sie den Spannhebel (6) wieder fest.



ANMERKUNG

Wenn der Spannhebel (6) zu fest oder zu locker für die Schutzvorrichtung ist, lösen oder ziehen Sie die Schraube (B-1) fest, um die Fixierung der Schutzvorrichtung zu korrigieren.

Schutzvorrichtung entfernen

- Öffnen Sie den Spannhebel (6).
- Drehen Sie die Schutzvorrichtung (5), bis die beiden Vorsprünge (B-2) der Schutzvorrichtung mit den beiden Einkerbungen (B-3) auf einer Linie sind.
- Nehmen Sie die Schutzvorrichtung (5) vom Werkzeug ab.

Schleifscheibe anbringen und abnehmen (siehe Abbildungen C & D)

Schleifscheibe anbringen

- Ziehen Sie den Netzstecker.
- Halten Sie die Spindelarrretierung (2) gedrückt.
- Schrauben Sie die Spannmutter (9) mit dem Stirnschlüssel (10) gegen den Uhrzeigersinn von der Spindel (8) ab.
- Setzen Sie die Schleifscheibe in der richtigen Position ein.
- Schrauben Sie die Spannmutter (9) mit dem angehobenen Teil gegen die Scheibe.
- Halten Sie die Spindelarrretierung (2) gedrückt.
- Ziehen Sie die Spannmutter (9) mit dem Stirnschlüssel (10) fest.
- Stecken Sie den Netzstecker in die Steckdose.

- Schalten Sie den Winkelschleifer (ohne Arretierung) ein und lassen Sie ihn etwa 30 Sekunden laufen. Prüfen Sie ob, Unwuchten oder Vibrationen auftreten.
- Schalten Sie den Winkelschleifer aus.

Schleifscheibe abnehmen

- Drücken Sie die Spindelarrretierung (2) und drehen Sie die Spannmutter (9), bis die Spindel (8) verriegelt.
- Die Spannmutter (9) mit dem mitgelieferten Stirnschlüssel (10) von der Spindel (8) lösen und entfernen.
- Entfernen Sie die Schleifscheibe.

Zusatzgriff (siehe Abbildung E)



WARNUNG!

Vergewissern Sie sich vor der Inbetriebnahme immer, dass der Zusatzhandgriff fest montiert ist.

Schrauben Sie den Zusatzhandgriff (1) fest am Werkzeug an, wie in Abbildung E gezeigt.

Ein- und Ausschalten

Kurzzeitbetrieb ohne eingerastete Schalterwippe (siehe Abbildung F)

- Drücken Sie die Schalterwippe (4) (1.), schieben Sie sie nach vorne und halten Sie sie in dieser Position fest (2.).
- Zum Ausschalten des Elektrowerkzeugs lassen Sie die Schalterwippe los (4).

Dauerbetrieb mit eingerasteter

Schalterwippe (siehe Abbildungen G & H)

- Drücken Sie die Schalterwippe 4 (1.), schieben Sie sie nach vorn (2.) und drücken Sie auf das vordere Ende (3.), um den Schalter zu arretieren.
- Zum Ausschalten des Elektrowerkzeugs lösen Sie die Arretierung der Schalterwippe (4), indem Sie auf das hintere Ende drücken.



ANMERKUNG

Nach einem Stromausfall startet das eingeschaltete Elektrowerkzeug nicht neu.

Bedienung



ANMERKUNG

Wenn das Elektrowerkzeug ausgeschaltet wird, läuft das Schleifgerät kurz weiter.



WARNUNG!

Um die richtige Kontrolle zu behalten,

bedienen Sie das Werkzeug immer mit beiden Händen und lassen Sie eine Hand am Zusatzhandgriff. Der Verlust der Kontrolle kann zu einem Unfall und zu schweren Verletzungen führen.

Schruppen

 **WARNUNG!**

Verwenden Sie niemals Trennscheiben zum Schruppen.

 **WARNUNG!**

Tragen Sie beim Betrieb immer eine Schutzbrille oder einen Gesichtsschutz.

 **WARNUNG!**

Immer mit beiden Händen bedienen.

- Beste Schnittleistung wird bei einem Winkel der Scheibe von 20 - 40° erzielt.
- Bewegen Sie den Winkelschleifer mit mäßigem Druck rückwärts und vorwärts. Dadurch wird das Werkstück nicht zu heiß und es entstehen keine Verfärbungen oder Rillen.

Wartung und Pflege

 **WARNUNG!**

Ziehen Sie immer den Netzstecker, bevor Sie Arbeiten am Winkelschleifer ausführen.

Reinigung

- Reinigen Sie das Elektrowerkzeug und das Gitter vor den Lüftungsschlitzen regelmäßig. Die Häufigkeit der Reinigung ist abhängig von Material und Einsatzdauer.
- Den Gehäuseinnenraum und den Motor regelmäßig mit trockener Druckluft ausblasen.

Kohlebürsten

Der Winkelschleifer ist mit abgeschnittenen Kohlebürsten ausgestattet. Der Winkelschleifer schaltet sich automatisch ab, wenn die Kohlebürsten ihre Verschleißgrenze erreicht haben.

 **ANMERKUNG**

Verwenden Sie für einen Austausch nur Originalteile des Herstellers. Bei Ersatzteilen von Fremdherstellern werden die Garantieleistungen des Herstellers ungültig. Bei Einsatz des Elektrowerkzeugs ist an den hinteren Belüftungsöffnungen zu sehen, wie Funken erzeugt werden. Bei einer zu starken Funkenbildung der Kohlebürsten den

Winkelschleifer sofort ausschalten. Lassen Sie den Winkelschleifer bei einer vom Hersteller autorisierten Kundendienstwerkstatt überprüfen.

Getriebe

 **ANMERKUNG**

Lösen Sie während der Garantiedauer nicht die Schrauben am Antrieb. Wird dies nicht eingehalten, so gelten die Garantieverpflichtungen des Herstellers als null und nichtig.

Reparaturen

Reparaturen dürfen nur von einem Vertragskundendienst ausgeführt werden.

Ersatzteile und Zubehör

Sonstiges Zubehör, insbesondere Werkzeuge und Polierhilfen, siehe Kataloge der Hersteller.


Explosionszeichnungen und Ersatzteillisten finden Sie auf unserer Homepage: www.flex-tools.com

Entsorgungshinweise

 **WARNUNG!**

Machen Sie Elektrowerkzeuge, die nicht mehr verwendet werden, unbrauchbar:

- **Netzbetriebene Elektrowerkzeuge durch Abtrennen des Netzkabels,**

 Nur EU-Länder
Elektrowerkzeuge nicht in den
Hausmüll werfen!

Gemäß der EU-Richtlinie 2012/19/EG über Elektro- und Elektronik-Altgeräte und deren Umsetzung in nationales Recht müssen gebrauchte Elektrowerkzeuge getrennt gesammelt und umweltfreundlich recycelt werden.

 **Rohstoffrückgewinnung anstatt Abfallentsorgung.**

Geräte, Zubehör und Verpackungen sollten umweltfreundlich recycelt werden. Kunststoffteile werden je nach Materialart für das Recycling gekennzeichnet.

 **ANMERKUNG**

Über entsprechende Entsorgungsmöglichkeiten gibt der Fachhandel Auskunft!

CE-Konformitätserklärung

Wir erklären in eigener Verantwortung, dass das unter „Technische Spezifikationen“ beschriebene Produkt den folgenden Normen oder normativen Dokumenten entspricht:

EN 60745 gemäß den Vorschriften der Richtlinien 2014/30/EU, 2006/42/EG, 2011/65/EU.

Verantwortlich für technische Dokumente:
FLEX-Elektrowerkzeuge GmbH, R & D
Bahnhofstrasse 15, D-71711 Steinheim/Murr



Peter Lameli Klaus Peter Weinper
Technischer Leiter Leiter der Qualitäts-
Abteilung (QD)

22.01.2024; FLEX-Elektrowerkzeuge GmbH
Bahnhofstrasse 15, D-71711 Steinheim/Murr

Haftungsausschluss

Der Hersteller und sein Vertreter haften nicht für Schäden und entgangenen Gewinn aufgrund von Betriebsunterbrechungen, die durch das Produkt oder durch ein unbrauchbares Produkt verursacht werden.

Der Hersteller und sein Vertreter haften nicht für Schäden, die durch unsachgemäßen Gebrauch des Geräts oder durch die Verwendung des Geräts mit Produkten anderer Hersteller verursacht wurden.

22.01.2024

Symbols used in this manual



WARNING!

Denotes impending danger. Non-observance of this warning may result in death or extremely severe injuries.



CAUTION!

Denotes a possibly dangerous situation. Non-observance of this warning may result in slight injury or damage to property.



NOTE

Denotes application tips and important information.

Symbols on the power tool



Before switching on the power tool, read the operating manual!



Wear goggles!



Protection class II (completely insulated)



Disposal information for the old machine (see page 20)!

For your safety



WARNING!

Before using the power tool, please read the following:

- This appliance can be used by persons with reduced physical, sensory or mental capabilities or lack of experience and knowledge if they have been given supervision or instruction concerning use of the appliance in a safe way and understand the hazards involved.
- Children shall not play with the appliance. Keep the appliance and its cord out of reach of children.
- these operating instructions,
- the currently valid site rules and the regulations for the prevention of accidents.

This power tool is state of the art and has been constructed in accordance with the acknowledged safety regulations.

Nevertheless, when in use, the power tool may be a danger to life and limb of the user or a third party, or the power tool or other property may be damaged.

The angle grinder may be used only

- as intended,
- in perfect working order.

Faults which impair safety must be repaired immediately.

Intended use

This angle grinder is intended

- for commercial use in industry and trade,
- is designed for dry grinding metal and stone,
- For grinding surfaces, for derusting and stripping paint when used with the elastic sanding pad,
- for use with grinding tools and accessories which are indicated in this manual or recommended by the manufacturer,
- for cutting metal, a special protection guard for cutting (accessory) must be used; for cutting stone, a special extraction hood for cutting with cutting guide (accessory) must be used,
- with approved sanding tools, the machine can be used for sanding with sanding discs,
- with approved accessories, the machine can be used for drilling with diamond drills.

Not permissible are e.g. chainsaw discs, saw blades.

Safety instructions for angle grinder

Safety instructions for all operations
Safety warnings common for grinding, sanding, wire brushing, polishing or cutting-off operations:

- **This power tool is intended to function as a grinder, sander, wire brush, polisher, hole cutter or cut-off tool. Read all safety warnings, instructions, illustrations and specifications provided with this power tool.** Failure to follow all instructions listed below may result in electric shock, fire and/or serious injury.
- **Do not convert this power tool to operate in a way which is not specifically designed and specified by the tool**

- manufacturer.** Such a conversion may result in a loss of control and cause serious personal injury.
- **Do not use accessories which are not specifically designed and specified by the tool manufacturer.** Just because the accessory can be attached to your power tool, it does not assure safe operation.
 - **The rated speed of the accessory must be at least equal to the maximum speed marked on the power tool.** Accessories running faster than their rated speed can break and fly apart.
 - **The outside diameter and the thickness of your accessory must be within the capacity rating of your power tool.** Incorrectly sized accessories cannot be adequately guarded or controlled.
 - **The dimensions of the accessory mounting must fit the dimensions of the mounting hardware of the power tool.** Accessories that do not match the mounting hardware of the power tool will run out of balance, vibrate excessively and may cause loss of control.
 - **Do not use a damaged accessory. Before each use inspect the accessory such as abrasive wheels for chips and cracks, backing pad for cracks, tear or excess wear, wire brush for loose or cracked wires. If power tool or accessory is dropped, inspect for damage or install an undamaged accessory. After inspecting and installing an accessory, position yourself and bystanders away from the plane of the rotating accessory and run the power tool at maximum no-load speed for one minute.** Damaged accessories will normally break apart during this test time.
 - **Wear personal protective equipment. Depending on application, use face shield, safety goggles or safety glasses. As appropriate, wear dust mask, hearing protectors, gloves and workshop apron capable of stopping small abrasive or workpiece fragments.** The eye protection must be capable of stopping flying debris generated by various applications. The dust mask or respirator must be capable of filtrating particles generated by the particular application. Prolonged exposure to high intensity noise may cause hearing loss.
 - **Keep bystanders a safe distance away from work area. Anyone entering the work area must wear personal protective equipment.** Fragments of workpiece or of a broken accessory may fly away and cause injury beyond immediate area of operation.
 - **Hold the power tool by insulated gripping surfaces only, when performing an operation where the cutting accessory may contact hidden wiring or its own cord.** Cutting accessory contacting a "live" wire may make exposed metal parts of the power tool "live" and could give the operator an electric shock.
 - **Position the cord clear of the spinning accessory.** If you lose control, the cord may be cut or snagged and your hand or arm may be pulled into the spinning accessory.
 - **Never lay the power tool down until the accessory has come to a complete stop.** The spinning accessory may grab the surface and pull the power tool out of your control.
 - **Do not run the power tool while carrying it at your side.** Accidental contact with the spinning accessory could snag your clothing, pulling the accessory into your body.
 - **Regularly clean the power tool's air vents.** The motor's fan will draw the dust inside the housing and excessive accumulation of powdered metal may cause electrical hazards.
 - **Do not operate the power tool near flammable materials.** Sparks could ignite these materials.
 - **Do not use accessories that require liquid coolants.** Using water or other liquid coolants may result in electrocution or shock
- Further safety instructions for all operations**
-  **KICKBACK AND RELATED WARNINGS:**
- Kickback is a sudden reaction to a pinched or snagged rotating wheel, backing pad, brush or any other accessory. Pinching or snagging causes rapid stalling of the rotating accessory which in turn causes the uncontrolled power tool to be forced in the direction opposite of the accessory's rotation at the point of the binding.*
- For example, if an abrasive wheel is snagged or pinched by the workpiece, the edge of the wheel that is entering into the pinch point can dig into the surface of the material causing

the wheel to climb out or kick out. The wheel may either jump toward or away from the operator, depending on direction of the wheel's movement at the point of pinching. Abrasive wheels may also break under these conditions.

Kickback is the result of power tool misuse and/or incorrect operating procedures or conditions and can be avoided by taking proper precautions as given below.

- **Maintain a firm grip on the power tool and position your body and arm to allow you to resist kickback forces.** Always use auxiliary handle, if provided, for maximum control over kickback or torque reaction during start-up. The operator can control torque reactions or kickback forces, if proper precautions are taken.
- **Never place your hand near the rotating accessory.** Accessory may kickback over your hand.
- **Do not position your body in the area where power tool will move if kickback occurs.** Kickback will propel the tool in direction opposite to the wheel's movement at the point of snagging.
- **Use special care when working corners, sharp edges etc. Avoid bouncing and snagging the accessory.** Corners, sharp edges or bouncing have a tendency to snag the rotating accessory and cause loss of control or kickback.
- **Do not attach a saw chain woodcarving blade or toothed saw blade.** Such blades create frequent kickback and loss of control.

Additional safety instructions for grinding and cutting-off operations

Safety warnings specific for grinding and cutting-off operations:

- **Use only wheel types that are specified for your power tool and the specific guard designed for the selected wheel.** Wheels for which the power tool was not designed cannot be adequately guarded and are unsafe.
- **The grinding surface of center depressed wheels must be mounted below the plane of the guard lip.** An improperly mounted wheel that projects through the plane of the guard lip cannot be adequately protected.
- **The guard must be securely attached**

to the power tool and positioned for maximum safety, so the least amount of wheel is exposed towards the operator.

The guard helps to protect the operator from broken wheel fragments, accidental contact with wheel and sparks that could ignite clothing.

- **Wheels must be used only for specified applications. For example: do not grind with the side of cut-off wheel.** Abrasive cut-off wheels are intended for peripheral grinding, side forces applied to these wheels may cause them to shatter.
- **Always use undamaged wheel flanges that are of correct size and shape for your selected wheel.** Proper wheel flanges support the wheel thus reducing the possibility of wheel breakage. Flanges for cut-off wheels may be different from grinding wheel flanges.
- **Do not use worn down wheels from larger power tools.** A wheel intended for larger power tool is not suitable for the higher speed of a smaller tool and may burst.
- **When using dual purpose wheels always use the correct guard for the application being performed.** Failure to use the correct guard may not provide the desired level of guarding, which could lead to serious injury.

Additional safety instructions for cutting-off operations

Additional safety warnings specific for cutting-off operations:

- **Do not "jam" the cut-off wheel or apply excessive pressure. Do not attempt to make an excessive depth of cut.** Overstressing the wheel increases the loading and susceptibility to twisting or binding of the wheel in the cut and the possibility of kickback or wheel breakage.
- **Do not position your body in line with and behind the rotating wheel.** When the wheel, at the point of operation, is moving away from your body, the possible kickback may propel the spinning wheel and the power tool directly at you.
- **When the wheel is binding or when interrupting a cut for any reason, switch off the power tool and hold it motionless until the wheel comes to a complete stop. Never attempt to remove the cut-**

off wheel from the cut while the wheel is in motion otherwise kickback may occur.

Investigate and take corrective action to eliminate the cause of wheel binding.

- **Do not restart the cutting operation in the workpiece. Let the wheel reach full speed and carefully re-enter the cut.** The wheel may bind, walk up or kickback if the power tool is restarted in the workpiece.
- **Support panels or any oversized workpiece to minimize the risk of wheel pinching and kickback.** Large workpieces tend to sag under their own weight. Supports must be placed under the workpiece near the line of cut and near the edge of the workpiece on both sides of the wheel.
- **Use extra caution when making a “pocket cut” into existing walls or other blind areas.** The protruding wheel may cut gas or water pipes, electrical wiring or objects that can cause kickback.
- **Do not attempt to do curved cutting.** Overstressing the wheel increases the loading and susceptibility to twisting or binding of the wheel in the cut and the possibility of kickback or wheel breakage, which can lead to serious injury.

Additional safety instructions for sanding operations

Safety warnings specific for sanding operations:

- **Use proper sized sanding disc paper. Follow manufacturers recommendations, when selecting sanding paper.** Larger sanding paper extending too far beyond the sanding pad presents a laceration hazard and may cause snagging, tearing of the disc or kickback.

Additional safety instructions for polishing operations

Safety warnings specific for polishing operations:

- **Do not allow any loose portion of the polishing bonnet or its attachment strings to spin freely. Tuck away or trim any loose attachment strings.** Loose and spinning attachment strings can entangle your fingers or snag on the workpiece.

Additional safety instructions for wire brushing operations

Safety warnings specific for wire brushing operations:

- **Be aware that wire bristles are thrown by the brush even during ordinary operation. Do not overstress the wires by applying excessive load to the brush.** The wire bristles can easily penetrate light clothing and/or skin.
- **If the use of a guard is specified for wire brushing, do not allow any interference of the wire wheel or brush with the guard.** Wire wheel or brush may expand in diameter due to work load and centrifugal forces.

Noise and vibration

The noise and vibration values have been determined in accordance with EN 60745. The A evaluated noise level of the power tool is typically:

| | |
|-----------------------------------|-----------|
| – Sound pressure level L_{pA} : | 90 dB(A) |
| – Sound power level L_{WA} : | 101 dB(A) |
| – Uncertainty: | K = 3 dB |

Total vibration value:

| | |
|--------------------------|-----------------|
| – Emission value a_h : | 7.8 m/s^2 |
| – Uncertainty: | K = 1.5 m/s^2 |



CAUTION!

The indicated measurements refer to new power tools. Daily use causes the noise and vibration values to change.



NOTE

The vibration emission level given in this information sheet has been measured in accordance with a measurement method standardised in EN 60745 and may be used to compare one tool with another.

That the declared vibration total value(s) and the declared noise emission value(s) may also be used in a preliminary assessment of exposure.

However, if the tool is used for different applications, with different accessories or poorly maintained, the vibration emission level may differ.

This may significantly increase the exposure level over the total working period.

To make an accurate estimation of the vibration exposure level, it is also necessary to take into account the times when the tool is switched off or running but not actually in use.

This may significantly decrease the exposure level over the total working period.

Identify additional safety measures to protect the operator from the effects of vibration such as: maintain the tool and the accessories, keep the hands warm, organisation of work patterns.

⚠ WARNING:

- that the vibration and noise emissions during actual use of the power tool can differ from the declared values depending on the ways in which the tool is used especially what kind of workpiece is processed; and
- of the need to identify safety measures to protect the operator that are based on an estimation of exposure in the actual conditions of use (taking account of all parts of the operating cycle such as the times when the tool is switched off and when it is running idle in addition to the trigger time).

⚠ CAUTION!

Wear ear protection at a sound pressure above 85 dB(A).

Technical data

| | | |
|--|---------------------------|------------------------------|
| Tool | L 1100 125 230/ CEE | L 1100 125 220- 240/BS |
| Type | Angle Grinder | |
| Rated voltage | V | 220-240 |
| Frequency | Hz | 50/60 |
| Input power | W | 1100 |
| No load speed | /min | 12000 |
| Wheel type | TYPE 27 | |
| Wheel diameter | mm | Φ125 |
| Wheel thickness | mm | Max. 6 |
| Spindle thread | M14 | |
| Weight according to "EPTA Procedure 01/2003" | kg | 2.4 2.7 |
| Working temperature | -10-40°C | |
| Storage Temperature | -40-70°C | |

Overview (see figure A)

The numbering of the product features refers to the illustration of the machine on the graphics page.

1. Auxiliary handle
2. Spindle lock
3. Handle
4. Switch rocker
5. Grinding guard
6. Clamping lever
7. Inner flange
8. Spindle
9. Clamping nut
10. Face spanner
11. Power cord

Operating instructions

⚠ WARNING!

Before performing any work on the electric power tool, pull out the mains plug.

Before switching on the power tool

Unpack the angle grinder and check that there are no missing or damaged parts.

Installing and removing the grinding guard (see figure B)

⚠ WARNING!

Never work without the guard. Attempting to use grinder with guard removed will result in serious personal injury.

⚠ WARNING!

If any parts are damaged or missing do not operate this product until the parts are replaced. Use of this product with damaged or missing parts could result in serious personal injury.

⚠ WARNING!

Do not use the guard for cut-off operations.

To install the guard

- Pull out the mains plug.
- Loosen the clamping lever (6).
- Mount the guard with the protrusions (B-2) on the guard aligned with the notches (B-3) on the bearing box.

- Adjust the position of the guard (5) to meet the requirements of the operation.
- Retighten the clamping lever (6).



NOTE

If the clamping lever (6) is too tight or too loose to fasten the guard, loosen or tighten the screw (B-1) to adjust the tightening of the guard.

To remove the guard

- Open clamping lever (6).
- Rotate guard (5) until the two protrusions (B-2) on guard line up with the two notches (B-3).
- Lift guard (5) off the tool.

Installing and removing the grinding wheel (see figure C & D)

To install the grinding wheel

- Pull out the mains plug.
- Press and hold down the spindle lock (2).
- Using the face spanner (10), loosen the clamping nut (9) on the spindle (8) in an anti-clockwise direction and remove.
- Insert the grinding wheel in the correct position.
- Screw the clamping nut (9) with the raised section against the wheel.
- Press and hold down the spindle lock (2).
- Tighten the clamping nut (9) with the face spanner (10).
- Insert the mains plug into the socket.
- Switch on the angle grinder (without locking into position) and leave the angle grinder running for approx. 30 seconds. Check for imbalances and vibrations.
- Switch off the angle grinder.

To remove the grinding wheel

- Depress the spindle lock (2) and rotate the clamping nut (9) until the spindle (8) locks.
- Loosen and remove the clamping nut (9) from the spindle (8) using the face spanner (10) provided.
- Remove the grinding wheel.

Auxiliary handle (see figure E)



WARNING!

Always be sure that the auxiliary handle is installed securely before operation.

Screw the auxiliary handle (1) securely on the position of the tool as shown in the figure E.

Switching on and off

Brief operation without engaged switch rocker (see figure F)

- Press the switch rocker (4) (1.), push it forwards and hold in position (2.).
- To switch off the power tool, release the switch rocker (4).

Continuous operation with engaged switch rocker (see figure G & H)

- Press the switch rocker (4) (1.), push it forwards (2.) and engage by pressing the front end (3.).
- To switch off the power tool, release the switch rocker (4) by pressing the rear end.



NOTE

Following a power failure, the switched on power tool does not restart.

Operating instructions



NOTE

When the power tool is switched off, the grinding tool continues running briefly.



WARNING!

To maintain proper control, always operate the tool with both hands, keeping one hand on the auxiliary handle. Loss of control could cause an accident resulting in possible serious injury.

Rough-grinding



WARNING!

Never use cutting-off wheels for rough-grinding.



WARNING!

Always wear safety goggles or a face shield during operation.



WARNING!

Always operate with two hands.

- Angle of wheel 20-40° for best cutting performance.
- Applying moderate pressure, move the angle grinder backwards and forwards. As a result, the workpiece will not become too hot and there will be no discoloration, nor will there be any grooves.

Maintenance and care



WARNING!

Before carrying out any work on the angle grinder, always pull out the mains plug.

Cleaning

- Clean the power tool and grille in front of the vent slots regularly. Frequency of cleaning is dependent on the material and duration of use.
- Regularly blow out the housing interior and motor with dry compressed air.

Carbon brushes

The angle grinder features cut-off carbon brushes. When the wear limit of the cut-off carbon brushes is reached, the angle grinder switches off automatically.

NOTE

Use only original parts supplied by the manufacturer for replacement purposes. If non-original parts are used, the guarantee obligations of the manufacturer will be deemed null and void.

When the power tool is being used, the carbon brushes can be seen sparking through the rear air inlet apertures. If the carbon brushes spark excessively, switch off the angle grinder immediately.

Take the angle grinder to a customer service workshop authorized by the manufacturer.

Gears

NOTE

Do not loosen the screws on the gear head during the warranty period. Non-compliance will deem the guarantee obligations of the manufacturer null and void.

Repairs

Repairs may be carried out by an authorised customer service centre only.

Spare parts and accessories

For other accessories, in particular tools and polishing aids, see the manufacturer's catalogues.

Exploded drawings and spare-part lists can be found on our homepage:

www.flex-tools.com

Disposal information

WARNING!

Render redundant power tools unusable:

- *mains operated power tool by removing the power cord,*



EU countries only

Do not throw electric power tools into the household waste!

In accordance with the European Directive 2012/19/EU on Waste Electrical and Electronic Equipment and transposition into national law used electric power tools must be collected separately and recycled in an environmentally friendly manner.

Raw material recovery instead of waste disposal.

Device, accessories and packaging should be recycled in an environmentally friendly manner. Plastic parts are identified for recycling according to material type.

NOTE

Please ask your dealer about disposal options!

CE-Declaration of conformity

We declare on our sole responsibility that the product described in "Technical specifications" conforms to the following standards or normative documents:

EN 60745 in accordance with the regulations of the directives 2014/30/EU, 2006/42/EC, 2011/65/EU.

Responsible for technical documents:
FLEX-Elektrowerkzeuge GmbH, R & D
Bahnhofstrasse 15, D-71711 Steinheim/Murr

i.v. Peter Lameli Klaus Peter Weinper

Peter Lameli Klaus Peter Weinper
Technical Director Head of Quality
Department (QD)

22.01.2024; FLEX-Elektrowerkzeuge GmbH
Bahnhofstrasse 15, D-71711 Steinheim/Murr

UK CA Declaration of Conformity

We as the manufacturer: **FLEX Elektrowerkzeuge GmbH**, Business address: **Bahnhofstr. 15, 71711 Steinheim, Germany** declare under our sole responsibility, that the product(s) described under „Technical specifications“ fulfills all the relevant provisions of **The Supply of Machinery (Safety) Regulations S.I. 2008/1597** and also fulfills all the relevant provisions of the following UK Regulations:

Electromagnetic Compatibility Regulations S.I. 2016/1091, The Restriction of the Use of Certain Hazardous Substances in Electrical and Electronic Equipment Regulations

S.I. 2012/3032 and are manufactured in accordance with the following designated Standards:

BS EN 60745-1:2009+A11:2010
BS EN 60745-2-3:2011+A13:2015
BS EN 55014-1:2017+A11:2020
BS EN 55014-2:2015
BS EN IEC 61000-3-2:2019
BS EN 61000-3-3:2013+A1:2019

Place of declaration: **Steinheim, Germany.**
Responsible person: **Peter Lameli, Technical Director - FLEX-Elektrowerkzeuge GmbH**
Contact details for Great Britain: FLEX Power Tools Limited, Unit 8 Anglo Office Park, Lincoln Road, HP 12, 3RH Buckinghamshire, United Kingdom.



Peter Lameli Klaus Peter Weinper
Technical Director Head of Quality
Department (QD)

Exemption from liability

The manufacturer and his representative are not liable for any damage and lost profit due to interruption in business caused by the product or by an unusable product.

The manufacturer and his representative are not liable for any damage which was caused by improper use of the product or by use of the product with products from other manufacturers.

22.01.2024

Symboles utilisés dans ce mode d'emploi

AVERTISSEMENT !

Indique un danger imminent. Le non-respect de cet avertissement peut entraîner la mort ou des blessures graves.

ATTENTION !

Indique une situation potentiellement dangereuse. Le non-respect de cet avertissement peut entraîner des blessures légères ou des dommages matériels.

REMARQUE

Indique des conseils et des informations importantes.

Symboles figurant sur l'outil électrique



Avant de mettre l'outil électrique en marche, lisez le mode d'emploi !



Portez des lunettes !



Classe de protection II (isolation totale)



Informations sur l'élimination de l'outil usagé (voir page 29) !

Consignes de sécurité

AVERTISSEMENT !

Avant d'utiliser l'outil électrique, veuillez lire :

- Cet appareil peut être utilisé par des personnes ayant des capacités physiques, sensorielles ou mentales réduites ou dénuées d'expérience ou de connaissance, s'ils (si elles) sont correctement surveillé(e)s ou si des instructions relatives à l'utilisation de l'appareil en toute sécurité leur ont été données et si les risques encourus ont été appréhendés.
- Les enfants ne doivent pas jouer avec

l'appareil. Veillez à ce que l'appareil et son câble d'alimentation reste hors de portée des enfants.

- les présentes consignes d'utilisation,
- les règles applicables sur le site et la réglementation relative à la prévention des accidents.

Cet outil électrique est un outil de pointe et a été conçu conformément aux règles de sécurité reconnues.

Néanmoins, lors de l'utilisation, l'outil électrique peut représenter un danger pour la vie et l'intégrité corporelle de l'utilisateur ou d'un tiers, ou l'outil électrique ou d'autres biens peuvent subir des dommages.

La meuleuse d'angle ne doit être utilisée
Der Winkelschleifer darf nur

- qu'aux fins prévues, et
- en parfait état de fonctionnement.

En cas de défaillances pouvant compromettre la sécurité, l'appareil doit être réparé immédiatement.

Utilisation prévue

Cette meuleuse d'angle est destinée

- usage commercial dans les secteurs de l'industrie et du commerce,
- elle est conçue pour le meulage à sec du métal et de la pierre,
- Pour poncer les surfaces, pour dérouiller et décaper la peinture avec le patin de ponçage élastique,
- pour un usage avec les outils de meulage et les accessoires indiqués dans ce mode d'emploi ou recommandés par le fabricant,
- pour couper du métal, il faut utiliser un capot de protection spécial pour la coupe (accessoire) ; pour la taille de la pierre, il faut utiliser un capot d'extraction spécial pour la coupe comportant un guide de coupe (accessoire),
- avec des outils de ponçage homologués, la machine peut être utilisée pour le ponçage avec des disques abrasifs,
- avec des accessoires approuvés, la machine peut servir à percer des trous avec des forets diamantés.

Ne sont pas autorisés p. ex. les disques de tronçonneuse ou les lames de scie.

Consignes de sécurité pour les meuleuses d'angle

Consignes de sécurité pour tous les types d'utilisation

Avertissements de sécurité courants pour les opérations de meulage, de ponçage, de broissage métallique, de polissage ou de tronçonnage :

- **Cet outil électrique est conçu pour fonctionner comme une meuleuse, une ponceuse, une brosse métallique, une polisseuse, ou un outil pour trouser ou tronçonner. Lisez tous les avertissements de sécurité, consignes, illustrations et spécifications fournis avec cet outil électrique.** Le non-respect des consignes figurant ci-dessous peut provoquer un choc électrique, un incendie et/ou des blessures graves.
- **Ne convertissez pas cet outil électrique pour qu'il fonctionne d'une manière qui n'est pas spécifiquement conçue et spécifiée par le fabricant de l'outil.** Une telle conversion pourrait entraîner une perte de contrôle et causer de graves blessures.
- **N'utilisez pas d'accessoires non spécifiquement conçus et spécifiés par le fabricant de l'outil.** Le fait qu'un accessoire puisse être assemblé sur votre outil électrique ne garantit pas une utilisation sûre.
- **La vitesse nominale de l'accessoire doit être au minimum égale à la vitesse maximale spécifiée sur l'outil l'électrique.** Les accessoires utilisés à des vitesses supérieures à leur vitesse nominale peuvent se briser et projeter des éclats en l'air.
- **Le diamètre externe et l'épaisseur de votre accessoire ne doivent pas dépasser les capacités nominales de votre outil électrique.** Il n'est pas possible de se protéger ni de contrôler correctement les accessoires dont la taille est inappropriée.
- **Les dimensions de montage des accessoires doivent correspondre aux dimensions du matériel de montage de l'outil électrique.** Les accessoires ne correspondant pas aux pièces de fixation de l'outil électrique seront déséquilibrés, vibreront excessivement et peuvent provoquer la perte de contrôle de l'outil.
- **N'utilisez pas d'accessoires endommagés.** Avant chaque utilisation, inspectez l'accessoire, par exemple un disque abrasif pour détecter des fissures ou éclats, un plateau porte-accessoire pour détecter des fissures, déchirures ou usures excessives, une brosse métallique pour détecter des fils lâches ou fissurés. Si l'outil électrique ou un accessoire tombe, inspectez-les pour vérifier qu'ils ne sont pas détériorés ou installez un accessoire en bon état. Après avoir inspecté et assemblé un accessoire, éloignez-vous, ainsi que toute autre personne, du plan de l'accessoire en rotation et faites fonctionner l'outil électrique à vide à sa vitesse maximale pendant une minute. Les accessoires endommagés se brisent généralement pendant cette durée de test.
- **Portez des équipements de protection individuelle.** Selon le travail à effectuer, utilisez une protection complète du visage, un masque oculaire de sécurité ou des lunettes de sécurité. Si nécessaire, portez un masque antipoussière, une protection auditive, des gants et un tablier de travail capable d'arrêter de petits fragments de l'abrasif ou de la pièce travaillée. Les protections oculaires doivent être capables d'arrêter les débris projetés en l'air pendant les différents travaux à exécuter. L'appareil respiratoire ou le masque antipoussière doit pouvoir filtrer les particules générées par votre application spécifique. L'exposition prolongée à du bruit d'intensité élevée peut provoquer une perte d'acuité auditive.
- **Veillez à ce que toutes les autres personnes restent à une distance de sécurité de l'aire de travail.** Toute personne qui entre dans l'aire de travail doit porter des équipements de protection individuelle. Des fragments de la pièce travaillée ou d'un accessoire cassé peuvent être projetés en l'air et provoquer des blessures au-delà de la zone de travail immédiate.
- **Tenez l'outil électrique exclusivement par ses surfaces de préhension isolées quand vous effectuez une opération pendant laquelle l'accessoire de coupe peut entrer en contact avec un fil électrique dissimulé ou avec son propre cordon**

d'alimentation. Si l'accessoire de coupe entre en contact avec un fil électrique sous tension, les parties métalliques non carénées de l'outil électrique peuvent se retrouver sous tension et l'opérateur risque de subir un choc électrique.

- **Positionnez le cordon d'alimentation à l'écart de l'accessoire rotatif.** Si vous perdez le contrôle de l'outil, le cordon d'alimentation risque d'être coupé ou happé et votre main ou votre bras peut être tiré sur l'accessoire rotatif.
- **Ne reposez jamais l'outil électrique tant que son accessoire ne s'est pas complètement arrêté.** L'accessoire en rotation peut s'accrocher à la surface sur laquelle l'outil est posé et tirer l'outil hors de votre contrôle.
- **N'allumez pas l'outil électrique quand vous le portez à côté de vous.** S'il y a un contact accidentel avec l'accessoire en rotation, il peut happer vos vêtements et être tiré dans votre corps.
- **Nettoyez régulièrement les ouïes de ventilation de l'outil électrique. Le ventilateur du moteur aspire les poussières dans le boîtier.** Une accumulation excessive de poudre métallique peut engendrer des dangers électriques.
- **N'utilisez pas l'outil électrique près de matériaux inflammables.** Des étincelles pourraient enflammer ces matériaux.
- **N'utilisez pas d'accessoire nécessitant l'usage de liquides de refroidissement.** L'utilisation d'eau ou d'un autre liquide de refroidissement peut provoquer un choc électrique ou une électrocution.

Consignes de sécurité supplémentaires pour tous les types d'utilisation

REBOND ET MISES EN GARDES CORRESPONDANTES :

Un rebond est une réaction soudaine due au pincement ou au blocage d'un disque, d'un plateau porte-accessoire, d'une brosse ou d'un autre accessoire en rotation. Si l'accessoire en rotation est pincé ou bloqué, il s'arrête brutalement, ce qui a pour conséquence de projeter l'outil électrique violemment de manière incontrôlée dans la direction opposée au sens de rotation de l'accessoire au point où il s'est coincé.

Par exemple, si un disque abrasif est brusquement accroché ou pincé dans la pièce travaillée, son bord d'attaque peut s'enfoncer dans la surface du matériau au point de blocage et projeter le disque abrasif vers le haut hors de la pièce ou provoquer un rebond hors de la pièce. Le disque peut être projeté soit vers l'opérateur, soit dans la direction opposée selon son sens de rotation au point de blocage. Les disques abrasifs peuvent également se briser dans ce type de situations.

Les rebonds résultent d'une utilisation impropre de l'outil électrique et/ou de procédures d'utilisation incorrectes et/ou de conditions d'utilisation inadéquates. Il est possible de les éviter en prenant les précautions appropriées suivantes.

- **Tenez toujours fermement l'outil électrique et positionnez votre corps et vos bras en sorte de pouvoir résister aux forces d'un rebond éventuel. Utilisez toujours la poignée auxiliaire (si fournie) afin d'avoir un contrôle maximum en cas de rebond ou de réaction de couple au démarrage.** L'opérateur peut contrôler la puissance d'un rebond ou d'une réaction de couple s'il a pris les précautions adéquates.
- **Ne placez jamais vos mains près de l'accessoire rotatif.** L'accessoire peut avoir un rebond et être projeté sur vos mains.
- **Ne positionnez pas votre corps dans la zone où l'outil électrique sera projeté en cas de rebond.** En cas de rebond, l'outil est projeté dans la direction opposée au sens de rotation du disque au point de blocage.
- **Faites particulièrement attention quand vous travaillez des coins, des arêtes, etc. Veillez à ce que l'accessoire ne sautille pas et ne soit pas coincé.** Les accessoires rotatifs ont tendance à se coincer plus facilement s'ils sautillent ou si vous travaillez des coins ou des arêtes, cela provoque un rebond et la perte de contrôle de l'outil.
- **N'utilisez pas de lame de scie dentée ni de lame de sculpture du bois à chaîne.** Ce type de lame provoque fréquemment des rebonds et la perte de contrôle de l'outil.

Consignes de sécurité supplémentaires pour les opérations de meulage et de tronçonnage

Avertissements de sécurité spécifiques aux opérations de meulage et de tronçonnage :

- **Utilisez exclusivement les types de disque spécifiés pour votre outil électrique avec le capot de protection spécifiquement conçu pour le type de disque utilisé.** Utiliser des meules pour lesquels l'outil électrique n'a pas été conçu ne permet pas de se protéger efficacement et est dangereux.
 - **La surface de meulage des meules à renforcement central doit se trouver sous le plan de la jupe du capot de protection une fois la meule assemblée.** Une meule incorrectement assemblée dépassant du plan de la jupe du capot de protection ne permet pas une protection adéquate.
 - **Le capot de protection doit être solidement assemblé sur l'outil électrique et positionné en sorte d'assurer une sécurité maximale, c'est-à-dire qu'une partie minimale du disque est exposée du côté de l'opérateur.** Le capot de protection aide à protéger l'opérateur des éclats de disque, d'un contact accidentel avec le disque et des étincelles pouvant enflammer les vêtements.
 - **Les meules doivent être utilisées uniquement pour les applications spécifiées. Par exemple : ne meulez pas avec le plat d'un disque à tronçonner.** Les disques de tronçonnage par abrasion sont conçus pour tronçonner avec leur tranche périphérique. Si une force latérale est exercée sur ces disques, cela peut les briser.
 - **Utilisez toujours des brides de disque en parfait état et dont la taille et la forme sont adaptées au disque que vous voulez utiliser.** Des brides de disque appropriées soutiennent le disque, ce qui réduit la possibilité qu'il se brise. Les brides pour disque à tronçonner peuvent être différentes de celles pour disque de meulage.
 - **N'utilisez pas de disque usé conçu pour des outils électriques de plus grandes dimensions.** Les disques conçus pour des outils électriques plus grands ne sont pas adaptés aux vitesses de rotation plus élevées des outils plus petits et risquent d'éclater.
 - **Lorsque vous utilisez des meules à double usage, utilisez toujours la protection adaptée à l'application réalisée.** Le fait de ne pas utiliser la bonne protection peut ne pas fournir le niveau de protection souhaité, avec pour conséquence un risque de graves blessures.
- Consignes de sécurité supplémentaires pour les opérations de tronçonnage**
- Consignes de sécurité supplémentaires spécifiques aux travaux de tronçonnage :**
- **Veillez à ne pas coincer le disque à tronçonner ni à exercer une pression trop importante. N'essayez pas de couper à une profondeur excessive.** Soumettre le disque à un stress trop important accroît la possibilité qu'il se torde ou se coince dans la ligne de coupe et qu'il se brise ou provoque un rebond.
 - **Ne positionnez pas votre corps dans l'alignement du disque en rotation, derrière lui.** Même si le disque s'éloigne de votre corps pendant l'utilisation, un rebond éventuel peut projeter le disque en rotation et l'outil électrique directement vers vous.
 - **Si le disque se coince ou si vous interrompez la coupe pour quelque raison que ce soit, éteignez l'outil électrique et tenez-le immobile jusqu'à l'arrêt complet du disque. N'essayez jamais de retirer le disque à tronçonner de la ligne de coupe quand il est encore en rotation, car cela peut provoquer un rebond.** Cherchez la cause du blocage du disque et prenez des mesures correctrices pour en éliminer la cause.
 - **Ne rallumez pas l'outil dans la pièce à usiner. Attendez que le disque ait atteint sa pleine vitesse avant de le réintroduire précautionneusement dans la ligne de coupe.** Si vous rallumez l'outil dans la pièce travaillée, le disque risque de se coincer, de se déplacer vers le haut ou de provoquer un rebond.
 - **Soutenez les panneaux et toutes les pièces de grande dimension pour minimiser le risque de pincement et de rebond. Les grandes pièces ont tendance à s'affaisser sous leur propre poids.** Des supports doivent être placés sous la pièce à travailler près de la ligne de coupe et près des bords de la pièce à travailler des deux côtés du disque.
 - **Faites extrêmement attention quand vous réalisez une « coupe plongeante » dans un mur ou une autre surface aveugle.** Le disque saillant peut couper des canalisations d'eau ou de gaz, des câbles électriques ou d'autres objets et provoquer un rebond.

- **N'essayez pas de faire des coupes courbes.** Soumettre le disque à un stress trop important accroît la possibilité qu'il se torde ou se coince dans la ligne de coupe et qu'il se brise ou provoque un rebond, avec un risque de graves blessures.

Consignes de sécurité supplémentaires pour les opérations de ponçage

Avertissements de sécurité spécifiques aux travaux de ponçage :

- **Utilisez du papier pour disque abrasif de taille appropriée. Suivez les recommandations fournies par les fabricants de papiers abrasifs.** Un papier abrasif trop large qui dépasse trop du patin de ponçage présente un risque de lacération et peut entraîner le blocage ou le déchirement du disque ainsi que le rebond de l'outil.

Consignes de sécurité supplémentaires pour les opérations de polissage

Avertissements de sécurité spécifiques aux travaux de polissage :

- **Ne laissez aucune partie lâche du bonnet de polissage ou de ses fils de fixation tourner librement. Rentrez ou coupez tout fil lâche.** Des fils lâches en rotation peuvent se prendre dans vos doigts ou s'accrocher sur la pièce travaillée.

Consignes de sécurité supplémentaires pour les opérations de brossage métallique

Avertissements de sécurité spécifiques aux opérations de brossage métallique :

- **Les fils métalliques sont projetés par la brosse même lors d'un fonctionnement normal. Ne surchargez pas les fils en appliquant une pression excessive sur la brosse.** Les brins en métal pourraient facilement traverser des vêtements fins et/ou la peau.
- **Si l'utilisation d'un capot de protection est spécifié pour le brossage métallique, ne laissez en aucun cas le rouleau ou la brosse métallique entrer en contact avec le capot.** Le diamètre du rouleau ou de la brosse métallique est susceptible d'augmenter en raison de la charge de travail et des forces centrifuges.

Bruit et vibration

Les valeurs de bruit et de vibration ont été déterminées conformément à la norme EN 60745. Le niveau acoustique évalué A de l'outil est typiquement :

- Niveau de pression acoustique L_{PA} : 90 dB(A)
- Niveau de puissance acoustique L_{WA} : 101 dB(A)
- Incertitude : $K = 3$ dB

Valeur de vibration totale :

- Valeur d'émission a_h : 7.8 m/s²
- Incertitude : $K = 1.5$ m/s²



ATTENTION !

Les mesures indiquées font référence à des outils électriques neufs. Un usage quotidien influe sur les valeurs de bruit et de vibration.



REMARQUE

Le niveau des émissions vibratoires indiqué ici a été mesuré conformément à une méthode de mesure standardisée selon la norme EN 60745, et peut être utilisé pour comparer les outils entre eux.

Que la ou les valeurs totales de vibration déclarées et la ou les valeurs d'émission de bruit déclarées peuvent également être utilisées dans le cadre d'une évaluation préliminaire de l'exposition.

Cependant, si l'outil est utilisé pour différentes applications, avec différents accessoires ou s'il est mal entretenu, le niveau d'émission de vibrations peut être différent.

Ceci peut augmenter le niveau d'exposition de façon significative au cours de la période totale d'utilisation.

Pour effectuer une estimation exacte du niveau des émissions vibratoires, il est également nécessaire de prendre en compte les fois où l'outil est éteint ou en fonctionnement à vide.

Ceci peut diminuer le niveau d'exposition de façon significative au cours de la période totale d'utilisation.

Identifiez des mesures de sécurité supplémentaires pour protéger l'opérateur des effets des vibrations, telles que : entretien de l'outil et des accessoires, maintien des mains au chaud, organisation du rythme de travail.

**AVERTISSEMENT :**

- que les émissions de vibrations et de bruit lors de l'utilisation réelle de l'outil électrique peuvent différer des valeurs déclarées en fonction de la manière dont l'outil est utilisé, en particulier du type de pièce à usiner ; et
- Il est nécessaire d'identifier des mesures de sécurité nécessaires pour protéger l'opérateur en se basant sur une estimation de l'exposition dans les conditions réelles d'utilisation (en prenant en compte toutes les phases du cycle d'utilisation, telles que les moments où l'appareil est éteint, quand il fonctionne à vide et à plein régime).

**ATTENTION !**

Portez une protection auditive à une pression acoustique supérieure à 85 dB(A).

Spécifications techniques

| Outil | | L 1100 125 230/ CEE | L 1100 125 220- 240/BS |
|--|----------|---------------------------|------------------------------|
| Type | | Meuleuse d'angle | |
| Tension nominale | V | 220-240 | |
| Fréquence | Hz | 50/60 | |
| Puissance d'entrée | W | 1100 | |
| Régime à vide | /min | 12000 | |
| Type de disque | | TYPE 27 | |
| Diamètre du disque | mm | Φ125 | |
| Épaisseur du disque | mm | Max. 6 | |
| Filetage de la broche | | M14 | |
| Poids selon « Procédure EPTA 01/2003 » | kg | 2,4 | 2,7 |
| Température d'utilisation | -10-40°C | | |
| Température de stockage | -40-70°C | | |

Vue d'ensemble (voir image A)

La numérotation des parties du produit fait référence à l'illustration de l'appareil sur la page des schémas.

1. Poignée auxiliaire
2. Verrouillage de broche
3. Poignée
4. Interrupteur à bascule
5. Capot de protection pour le meulage
6. Levier de serrage
7. Bride interne
8. Arbre
9. Écrou de serrage
10. Clé plate
11. Câble d'alimentation

Consignes d'utilisation**AVERTISSEMENT !**

Avant toute intervention sur l'outil électrique, débranchez la fiche secteur.

Avant de mettre l'outil électrique en marche

Déballiez la meuleuse d'angle et vérifiez qu'il n'y a aucune pièce manquante ou endommagée.

Installation et retrait du capot de protection pour le meulage (voir figure B)**AVERTISSEMENT !**

Ne travaillez jamais sans le capot de protection. Tenter d'utiliser la meuleuse avec le capot de protection retiré entraînera de graves blessures corporelles.

**AVERTISSEMENT !**

Si une pièce est manquante ou endommagée, ne faites pas fonctionner l'outil tant qu'elle n'a pas été remplacée. Utilisez cet outil avec des pièces endommagées ou manquantes peut provoquer des blessures corporelles graves.

**AVERTISSEMENT !**

Ne pas utiliser le capot de protection pour les opérations de tronçonnage.

Pour installer le capot de protection

- Débranchez la fiche secteur.
- Desserrez le levier de serrage (6).
- Montez le capot de protection avec les saillies (B-2) alignées avec les encoches (B-3) situées sur le boîtier de roulement.
- Ajustez la position du capot de protection

(5) pour répondre aux exigences du travail.

- Resserrez le levier de serrage (6).

REMARQUE

Si le levier de serrage (6) est trop serré ou trop desserré pour fixer le capot de protection, desserrez ou serrez la vis (B-1) pour modifier le serrage.

Pour retirer le capot de protection

- Ouvrez le levier de serrage (6).
- Faites pivoter le capot de protection (5) jusqu'à ce que les deux saillies (B-2) du capot s'alignent avec les deux encoches (B-3).
- Soulevez le capot de protection (5) de l'outil.

Installation et retrait de la meule (voir figures C & D)

Pour installer la meule

- Débranchez la fiche secteur.
- Appuyez et maintenez enfoncé le verrouillage de broche (2).
- À l'aide de la clé plate (10), desserrez l'écrou de serrage (9) sur la broche (8) dans le sens inverse des aiguilles d'une montre puis retirez-le.
- Insérez la meule dans la bonne position.
- Visser l'écrou de serrage (9) avec la partie relevée contre la meule.
- Appuyez et maintenez enfoncé le verrouillage de broche (2).
- Serrez l'écrou de serrage (9) avec la clé plate (10).
- Branchez la fiche secteur sur une prise de courant.
- Allumez la meuleuse d'angle (sans la verrouiller) et laissez-la tourner pendant env. 30 secondes. Assurez-vous de l'absence de déséquilibres et de vibrations.
- Éteignez la meuleuse d'angle.

Pour retirer la meule

- Appuyez sur le verrouillage de broche (2) et tournez l'écrou de serrage (9) jusqu'à ce que la broche (8) se verrouille.
- Desserrez et retirez l'écrou de serrage (9) de la broche (8) à l'aide de la clé plate (10) fournie.
- Retirez la meule.

Poignée auxiliaire (voir figure E)



AVERTISSEMENT !

Assurez-vous toujours que la poignée auxiliaire est solidement installée avant d'allumer la machine.

Vissez solidement la poignée auxiliaire (1) sur la position de l'outil, voir figure E.

Marche/arrêt

Fonctionnement bref sans que

l'interrupteur à bascule ne soit actionné (voir figure F)

- Appuyez sur l'interrupteur à bascule (4) (1.), actionnez-le vers l'avant et maintenez-le dans cette position (2.).
- Pour éteindre l'outil électrique, relâchez l'interrupteur à bascule (4).

Fonctionnement continu avec interrupteur à bascule enclenché (voir figure G & H)

- Appuyez sur l'interrupteur à bascule (4) (1.), poussez-le vers l'avant (2.) et enclenchez-le en appuyant sur l'extrémité avant (3.).
- Pour éteindre l'outil électrique, relâchez l'interrupteur à bascule (4) en appuyant sur l'extrémité arrière.



REMARQUE

Après une panne de courant, l'outil électrique allumé ne redémarre pas.

Consignes d'utilisation



REMARQUE

Une fois l'outil éteint, il continue de fonctionner pendant un court instant.



AVERTISSEMENT !

Pour maintenir un bon contrôle, tenez toujours l'outil des deux mains, en gardant une main sur la poignée auxiliaire. Toute perte de contrôle pourrait provoquer un accident pouvant entraîner de graves blessures.

Meulage grossier



AVERTISSEMENT !

N'utilisez jamais de meules à tronçonner pour le dégrossissage.



AVERTISSEMENT !

Portez toujours des lunettes de sécurité ou un écran facial pendant le travail.



AVERTISSEMENT !

Travaillez toujours à deux mains.

- Angle de meule de 20 à 40° pour de meilleures performances de coupe.
- En appliquant une pression modérée, passez la meuleuse d'angle d'avant en arrière. Ainsi, la pièce ne chauffera pas trop et il n'y aura pas de décoloration ; il n'y aura pas non plus de rainures.

Maintenance et entretien



AVERTISSEMENT !

Avant d'effectuer des travaux sur la meuleuse d'angle, débranchez-la systématiquement.

Nettoyage

- Nettoyez l'outil électrique régulièrement ainsi que la grille située devant les fentes d'aération. La fréquence de nettoyage dépend du matériau et de la durée d'utilisation.
- Nettoyez régulièrement l'intérieur du boîtier et le moteur avec de l'air comprimé sec.

Balais de charbon

La meuleuse d'angle est équipée de balais de charbon. Lorsque la limite d'usure de ces balais de charbon est atteinte, la meuleuse d'angle s'éteint automatiquement.



REMARQUE

Utilisez uniquement des pièces d'origine fournies par le fabricant à des fins de rechange. Si des pièces autres que d'origine sont utilisées, les obligations de garantie du fabricant seront considérées comme nulles et non avenues.

Lorsque cet outil électrique est utilisé, les balais de charbon peuvent produire des étincelles à travers les ouvertures d'entrée d'air arrière. Si les balais de charbon produisent des étincelles en quantité anormalement élevée, éteignez immédiatement la meuleuse d'angle. Apportez la meuleuse d'angle à un atelier de service client agréé par le fabricant.

Engrenages



REMARQUE

Ne desserrez pas les vis du carter d'engrenages au cours de la période de garantie. Sinon la garantie du fabricant sera nulle et non avenue.

Réparations

Toute opération de réparation doit être réalisée par un service technique agréé.

Pièces de rechange et accessoires

Pour les autres accessoires, en particulier les outils et les accessoires de polissage, consultez les catalogues du fabricant.

Vous trouverez des dessins éclatés et des listes de pièces de rechange sur notre site internet :

www.flex-tools.com

Informations relatives à l'élimination des déchets



AVERTISSEMENT !

Rendre les outils électriques usagés inutilisables :

- en retirant le cordon d'alimentation des outils filaires,



Pays de l'UE uniquement

Ne jetez pas les outils électriques avec les ordures ménagères !

Conformément à la directive européenne 2012/19/UE relative aux déchets d'équipements électriques et électroniques et à sa transposition dans la législation nationale, les outils électriques usagés doivent être collectés séparément et recyclés dans le respect de l'environnement.



Récupération des matières premières à la place de l'élimination des déchets.

L'appareil, les accessoires et l'emballage doivent être recyclés dans le respect de l'environnement. Les pièces en plastique sont identifiées pour le recyclage selon le type de matériau.



REMARQUE

N'hésitez pas à demander à votre revendeur des informations concernant l'élimination du produit !

☞-Déclaration de conformité

Nous déclarons sous notre seule responsabilité que le produit décrit dans les « Spécifications techniques » est conforme aux normes ou documents normatifs suivants :

EN 60745 conformément aux réglementations des directives 2014/30/UE, 2006/42/CE, 2011/65/UE.

Responsable pour les documents techniques :
FLEX-Elektrowerkzeuge GmbH, R & D
Bahnhofstrasse 15, D-71711 Steinheim/Murr



Peter Lameli
Directeur
technique

Klaus Peter Weinper
Chef du Service Qualité
(QD)

22.01.2024; FLEX-Elektrowerkzeuge GmbH
Bahnhofstrasse 15, D-71711 Steinheim/Murr

Exemption de responsabilité

Le fabricant et son représentant déclinent toute responsabilité pour les dommages et les gains manqués liés à l'interruption des activités causée par le produit ou un produit inutilisable.

Le fabricant et son représentant déclinent toute responsabilité pour les dommages liés à une mauvaise utilisation du produit ou à une utilisation avec des produits provenant d'autres fabricants.

22.01.2024

Simboli utilizzati in questo manuale



AVVERTENZA!

Indica un pericolo imminente. Il mancato rispetto di questa avvertenza comporta il rischio di morte o lesioni gravi.



ATTENZIONE!

Indica una situazione potenzialmente pericolosa. Il mancato rispetto di questa avvertenza comporta il rischio di lesioni lievi o danni materiali.



NOTA

Indica suggerimenti per l'uso e informazioni importanti.

Simboli sull'utensile elettrico



Prima di usare l'utensile elettrico, leggere il manuale di istruzioni.



Indossare protezioni per gli occhi.



Classe di protezione II (completamente isolato)



Informazioni sullo smaltimento degli apparecchi elettrici (v. pagina 38)

Per la propria sicurezza



AVVERTENZA!

Prima di usare l'utensile elettrico, leggere e rispettare:

- Questo apparecchio può essere utilizzato da persone con ridotte capacità fisiche, sensoriali o mentali oppure senza esperienza o conoscenza purché supervisionate o istruite sull'uso sicuro dell'apparecchio e sui relativi rischi.
- I bambini non devono giocare con l'apparecchio. Tenere l'apparecchio e il cavo di alimentazione fuori dalla portata dei bambini.
- Queste istruzioni per l'uso
- Le leggi e le normative locali in vigore

relative alla prevenzione degli incidenti
Questo utensile elettrico di ultima generazione è stato costruito conformemente alle normative di sicurezza in vigore.

Tuttavia, quando è in funzione, l'utensile elettrico comporta il rischio di lesioni, anche mortali, all'operatore o a terze parti e il rischio di danni all'utensile o ad altre proprietà.

Questa smerigliatrice angolare deve essere utilizzata esclusivamente:

- Per gli scopi previsti
- Se perfettamente funzionante

Eventuali difetti che ne compromettono la sicurezza devono essere immediatamente corretti.

Destinazione d'uso

Questa smerigliatrice angolare è progettata:

- Per l'uso in ambito industriale e commerciale.
- Per la smerigliatura a secco di metallo e pietra.
- Per la smerigliatura superficiale e la rimozione di ruggine e vernice quando utilizzata in combinazione con il platello elastico.
- Per l'uso in combinazione con gli accessori e gli utensili abrasivi indicati in queste istruzioni o raccomandati dal costruttore.
- Per il taglio di metalli, è necessario utilizzare una speciale cuffia di protezione (accessorio); per il taglio di pietre, è necessario utilizzare uno speciale sistema di estrazione con guida di taglio (accessorio).
- Per la smerigliatura con dischi abrasivi quando utilizzata in combinazione con utensili di smerigliatura omologati.
- Per la trapanatura con punte diamantate quando utilizzata in combinazione con accessori omologati.

Non deve essere utilizzata con dischi per motoseghe, seghe, ecc.

Avvertenze di sicurezza specifiche per smerigliatrici angolari

Avvertenze di sicurezza per tutte le operazioni

Avvertenze di sicurezza comuni alle operazioni di smerigliatura, levigatura, spazzolatura metallica, lucidatura o taglio:

- **Questo utensile elettrico è destinato alle operazioni di smerigliatura, levigatura, spazzolatura metallica, lucidatura, foratura o taglio. Consultare tutte le avvertenze di sicurezza, le istruzioni, le illustrazioni e le specifiche fornite insieme a questo utensile elettrico.**

Il mancato rispetto delle istruzioni sotto riportate comporta il rischio di scossa elettrica, incendio e/o gravi infortuni.

- **Non utilizzare questo utensile elettrico per scopi diversi da quelli per cui è progettato e specificati dal costruttore.** Ciò può causare una perdita di controllo, con il rischio di lesioni gravi.
- **Non utilizzare accessori non specificamente progettati e specificati dal costruttore dell'utensile.** Gli accessori non progettati per l'utensile comportano situazioni di pericolo.
- **La velocità nominale dell'accessorio deve essere almeno equivalente alla velocità massima indicata sull'utensile elettrico.** Accessori che ruotano più velocemente della loro velocità nominale possono rompersi o venire espulsi ad alta velocità.
- **Il diametro esterno e lo spessore dell'accessorio devono corrispondere alle specifiche dell'utensile elettrico.** Accessori della misura non corretta non possono essere controllati o protetti adeguatamente.
- **Le dimensioni del dispositivo di fissaggio dell'accessorio devono essere adatte al mandrino dell'utensile elettrico.** Gli accessori che non si adattano al mandrino dell'utensile elettrico saranno sbilanciati, vibreranno in modo eccessivo e potranno causare perdita di controllo.
- **Non utilizzare accessori danneggiati. Ispezionare gli accessori prima di ogni utilizzo; ad esempio, verificare che i dischi abrasivi non siano usurati, incrinati o rotti e che le setole della spazzola metallica non siano allentate o rotte. In**

caso di caduta dell'utensile elettrico o di un accessorio, verificare l'assenza di danni o installare un accessorio in buone condizioni. Dopo avere ispezionato e installato un accessorio, allontanarsi insieme a eventuali altre persone dalla traiettoria dell'accessorio rotante e azionare l'utensile elettrico a vuoto alla velocità massima per un minuto. In genere, gli accessori danneggiati si rompono durante la prova.

- **Indossare dispositivi di protezione individuale.** In base al lavoro da eseguire, utilizzare maschere facciali, occhiali di sicurezza o visiere protettive. In base alla necessità, indossare maschere antipolvere, protezioni per le orecchie, guanti e grembiuli da officina in grado di bloccare piccoli frammenti abrasivi o di lavorazione. Le protezioni per gli occhi devono essere in grado di arrestare i frammenti volanti generati dalle varie operazioni. La maschera antipolvere o respiratoria deve essere in grado di filtrare le particelle generate dalla particolare operazione. L'esposizione prolungata a rumore di intensità elevata può provocare la perdita dell'udito.
- **Tenere le persone presenti a una distanza di sicurezza dall'area di lavoro. Chiunque acceda all'area di lavoro deve indossare dispositivi di protezione individuale.** I frammenti di lavorazione o di un accessorio rotto possono essere proiettati oltre l'area immediatamente circostante l'operazione e causare infortuni.
- **Tenere l'utensile elettrico esclusivamente tramite le impugnature isolanti durante le operazioni in cui l'accessorio di taglio può entrare a contatto con cavi elettrici nascosti o con il cavo di alimentazione.** Se l'accessorio di taglio tocca un cavo elettrificato può trasmettere la corrente alle parti metalliche dell'utensile, esponendo l'operatore al rischio di scossa elettrica.
- **Posizionare il cavo lontano dall'accessorio in rotazione.** In caso di perdita di controllo, il cavo potrebbe tagliarsi o impigliarsi e la mano o il braccio potrebbero essere tirati verso l'accessorio in rotazione.
- **Non appoggiare mai l'utensile se l'accessorio non è completamente fermo.**

L'accessorio in rotazione potrebbe toccare la superficie e causare la perdita di controllo dell'utensile elettrico.

- **Non azionare l'utensile elettrico mentre lo si trasporta al proprio fianco.** L'accessorio in rotazione potrebbe impigliarsi nei vestiti e venire tirato verso il proprio corpo.
- **Pulire periodicamente le aperture di ventilazione dell'utensile elettrico.** La ventola del motore attira la polvere all'interno del vano e un accumulo eccessivo di metallo polverizzato comporta rischi elettrici.
- **Non usare l'utensile elettrico in prossimità di materiali infiammabili.** Le scintille potrebbero causare un incendio.
- **Non utilizzare accessori che richiedono liquido refrigerante.** L'uso di acqua o di altri liquidi refrigeranti comporta il rischio di scossa elettrica o folgorazione.

Avvertenze di sicurezza aggiuntive per tutte le operazioni

CONTRACCOLPO E RELATIVE AVVERTENZE

Il contraccolpo è una reazione improvvisa provocata dall'inceppamento o il blocco di un disco, un platello, una spazzola o qualsiasi altro accessorio. L'inceppamento o il blocco causa l'arresto improvviso della rotazione dell'accessorio. In questo caso, l'operatore non è più in grado di controllare l'utensile il quale viene sospinto nella direzione opposta rispetto al senso di rotazione dell'accessorio.

Ad esempio, se un disco abrasivo rimane inceppato o incastrato nel materiale in lavorazione, il bordo del disco che entra nel punto di inceppamento può conficcarsi nella superficie del materiale in lavorazione causando il sollevamento e l'espulsione del disco. Il disco può essere proiettato verso l'operatore o in direzione opposta, in base alla direzione del movimento del disco nel punto di inceppamento. In tali circostanze, i dischi abrasivi possono anche rompersi. Il contraccolpo è il risultato di un uso scorretto dell'utensile e/o di procedure operative o condizioni improprie e può essere evitato adottando precauzioni adeguate, come quelle indicate di seguito.

- **Impugnare saldamente l'utensile e tenere il corpo e il braccio in modo tale da resistere agli eventuali contraccolpi. Usare sempre l'impugnatura ausiliaria,**

se in dotazione, per avere il massimo controllo del contraccolpo o della forza rotatoria durante l'accensione.

La forza rotatoria o del contraccolpo può essere controllata dall'operatore adottando precauzioni adeguate.

- **Non posizionare mai le mani in prossimità dell'accessorio in rotazione.** In caso di contraccolpo, gli accessori possono essere proiettati verso le mani.
 - **Non posizionare il corpo nell'area in cui l'utensile elettrico si sposterà in caso di contraccolpo.** Il contraccolpo spingerà l'utensile elettrico nella direzione opposta a quella di movimento del disco nel punto di inceppamento.
 - **Prestare particolare attenzione durante la lavorazione di angoli, bordi affilati, ecc. per evitare sobbalzi o inceppamenti dell'accessorio.** Angoli, bordi affilati e sobbalzi tendono a inceppare l'accessorio in rotazione, causando perdite di controllo o contraccolpi.
 - **Non usare lame per motoseghe o lame dentellate.** Tali lame creano frequenti contraccolpi e perdita di controllo.
- Avvertenze di sicurezza aggiuntive per le operazioni di smerigliatura e taglio**
- Avvertenze di sicurezza specifiche per le operazioni di smerigliatura e taglio**
- **Usare esclusivamente dischi del tipo specificato per l'utensile elettrico e le specifiche cuffie di protezione per il disco selezionato.** I dischi per i quali l'utensile non è progettato non possono essere protetti adeguatamente e sono pericolosi.
 - **La superficie abrasiva dei dischi a centro depresso deve essere montata sotto il livello dell'estremità della protezione.** Un disco montato scorrettamente che sporge dall'estremità della protezione non può essere protetto adeguatamente.
 - **La cuffia di protezione deve essere fissata saldamente all'utensile elettrico e posizionata in modo da garantire la massima sicurezza; in questo modo solo una piccola parte del disco sarà esposto all'operatore.** La protezione contribuisce a proteggere l'operatore dai frammenti causati da un'eventuale rottura del disco e da un contatto accidentale con il disco.
 - **I dischi devono essere usati esclusivamente per le applicazioni**

specificate. Ad esempio, non smerigliare con il lato di un disco da taglio. I dischi da taglio abrasivi sono progettati per la smerigliatura periferica, forze trasversali applicate a tali dischi potrebbero romperli.

- **Utilizzare sempre flange per dischi di dimensioni e forma adatte ai dischi selezionati. Le flange corrette supportano il disco, riducendo così la possibilità di rottura del disco.** Le flange dei dischi da taglio possono essere diverse da quelle dei dischi di smerigliatura.
- **Non usare dischi usurati appartenenti a utensili più grandi.** I dischi per utensili elettrici più grandi non sono adatti a causa della maggiore velocità di un utensile elettrico più piccolo, e possono esplodere.
- **Durante l'uso di dischi a doppia funzione, usare sempre la protezione adatta al lavoro da eseguire.** Il mancato utilizzo della protezione corretta può ridurre il grado di sicurezza, con il rischio di lesioni gravi.

Avvertenze di sicurezza aggiuntive per le operazioni di taglio

Avvertenze di sicurezza specifiche per le operazioni di taglio

- **Non "bloccare" il disco da taglio né esercitare una pressione eccessiva. Non tentare di praticare un taglio troppo profondo.** L'eccessiva sollecitazione del disco aumenta il carico e la possibilità di distorsione o inceppamento del disco nel taglio e la possibilità di contraccolpo o rottura del disco.
- **Non posizionare il corpo in linea con il disco rotante o dietro di esso.** Quando il disco, nel punto di lavorazione, si allontana dal corpo, il possibile contraccolpo può proiettare il disco in rotazione e l'utensile elettrico direttamente sull'operatore.
- **Se il disco si blocca o il taglio è interrotto per qualsiasi motivo, arrestare l'utensile elettrico e tenerlo immobile finché il disco non è completamente fermo.** Non tentare mai di rimuovere il disco da taglio mentre è ancora in movimento per evitare il rischio di contraccolpo. Individuare la causa dell'inceppamento del disco e liberarlo con opportuni interventi.
- **Non riavviare l'operazione di taglio nel materiale in lavorazione. Attendere che il disco raggiunga la piena velocità, quindi reinserirlo con cautela nel taglio.** Se si

riavvia l'utensile ancora inserito nel materiale in lavorazione, il disco può incepparsi, sollevarsi o avere un contraccolpo.

- **Per ridurre il rischio di inceppamento e contraccolpo, posizionare dei sostegni sotto i pannelli e i pezzi di grandi dimensioni.** I pezzi di grandi dimensioni tendono a piegarsi sotto il proprio peso. Posizionare dei supporti sotto il materiale da lavorare lungo la linea di taglio, lungo il bordo del materiale e da entrambi i lati del disco.
- **Prestare particolare attenzione quando si effettua un "taglio a immersione" in una parete o altre aree nascoste.** La porzione di disco che entra nella parete potrebbe tagliare i tubi del gas o dell'acqua, fili elettrici o altri oggetti, causando un contraccolpo.
- **Non tentare di effettuare tagli curvi.** L'eccessiva sollecitazione del disco aumenta il carico e la possibilità di distorsione o inceppamento del disco nel taglio e la possibilità di contraccolpo o rottura del disco, con il rischio di lesioni gravi.

Avvertenze di sicurezza aggiuntive per le operazioni di levigatura

Avvertenze di sicurezza specifiche per le operazioni di levigatura

- **Utilizzare una carta abrasiva di dimensioni adatte. Per selezionare la carta abrasiva, seguire le raccomandazioni del costruttore.** La carta abrasiva di dimensioni eccessive che fuoriesce dal platorello può strapparsi, con il rischio di contraccolpo o rottura del disco.

Avvertenze di sicurezza aggiuntive per le operazioni di lucidatura

Avvertenze di sicurezza specifiche per le operazioni di lucidatura

- **Evitare che le parti allentate della cuffia di lucidatura o i lacci di fissaggio possano ruotare liberamente. Nascondere o tagliare eventuali lacci sporgenti.** Lacci di fissaggio allentati e in rotazione possono impigliarsi alle dita o sul pezzo in lavorazione.

Avvertenze di sicurezza aggiuntive per le operazioni di spazzolatura metallica

Avvertenze di sicurezza specifiche per le operazioni di spazzolatura metallica

- **Ricordare che frammenti di spazzola possono essere proiettati anche durante le normali operazioni. Non esercitare una pressione eccessiva sulla spazzola.**

Le setole metalliche della spazzola possono facilmente penetrare gli abiti e/o la pelle.

- **Se per la spazzolatura metallica è necessario l'uso di una protezione, evitare qualsiasi interferenza del disco o della spazzola metallica con la protezione.** I dischi o le spazzole metalliche possono espandersi in diametro a causa del carico di lavoro e delle forze centrifughe.

Emissioni acustiche e vibrazioni

I valori di emissione acustica e delle vibrazioni sono stati determinati ai sensi dello standard EN 60745. Di seguito sono riportati i livelli di emissione acustica A tipici dell'utensile.

- Livello di pressione sonora L_{pA} : 90 dB(A)
- Livello di potenza sonora L_{WA} : 101 dB(A)
- Incertezza: $K = 3$ dB

Valore totale di emissione delle vibrazioni:

- Valore di emissione a_{rh} : 7.8 m/s^2
- Incertezza: $K = 1.5$ m/s^2



ATTENZIONE!

I valori indicati sono relativi a utensili elettrici nuovi. L'uso quotidiano può influire sui valori di emissione acustica e delle vibrazioni.



NOTA

Il valore totale di emissione delle vibrazioni indicato è stato misurato tramite il metodo di collaudo standard descritto in EN 60745 e può essere utilizzato per confrontare l'utensile elettrico con altri prodotti analoghi.

I valori di emissione acustica e delle vibrazioni dichiarati possono essere utilizzati anche per una valutazione preliminare dei livelli di esposizione.

Tuttavia, se l'utensile è utilizzato per applicazioni diverse, con altri accessori, o viene mantenuto in cattive condizioni, il livello di vibrazioni potrebbe differire.

Ciò può aumentare significativamente il livello di esposizione durante il periodo di lavoro complessivo.

Per calcolare una stima accurata del livello di esposizione, è necessario prendere in considerazione anche le fasi in cui l'utensile è spento o in funzione a vuoto.

Ciò può ridurre significativamente il livello di esposizione durante il periodo di lavoro complessivo.

Adottare ulteriori misure di sicurezza per

proteggere l'operatore dagli effetti delle vibrazioni, ad esempio mantenere l'utensile e gli accessori in buone condizioni, tenere le mani al caldo, pianificare il lavoro.



AVVERTENZA!

- *I valori di emissione acustica e delle vibrazioni durante l'uso effettivo dell'utensile elettrico possono variare rispetto ai valori totali dichiarati in base alla modalità di utilizzo dell'utensile e in particolare al tipo di materiale lavorato.*
- *Adottare adeguate misure di sicurezza per proteggere l'operatore in base alla stima dell'esposizione nelle condizioni di utilizzo effettive (tenendo in considerazione tutte le fasi del ciclo di utilizzo: tempo di arresto, di funzionamento a vuoto e di avvio).*



AVVERTENZA!

Indossare protezioni per le orecchie quando la pressione sonora è superiore a 85 dB(A).

Specifiche tecniche

| | | |
|--|----------------------------|------------------------------|
| Utensile | L 1100 125 230/ CEE | L 1100 125 220- 240/BS |
| Tipo | Smerigliatrice angolare | |
| Tensione nominale | V | 220-240 |
| Frequenza | Hz | 50/60 |
| Potenza in ingresso | W | 1100 |
| Velocità a vuoto | /min | 12000 |
| Tipo di disco | TIPO 27 | |
| Diametro del disco | mm | Φ125 |
| Spessore del disco | mm | Max. 6 |
| Filettatura alberino | M14 | |
| Peso ai sensi della procedura EPTA 01/2003 | kg | 2,4 2,7 |
| Temperatura di funzionamento | Da -10 a 40°C | |
| Temperatura di conservazione | Da -40 a 70°C | |

Descrizione dell'utensile (figura A)

I numeri accanto ai componenti fanno riferimento all'illustrazione dell'utensile nella pagina delle figure.

1. Impugnatura ausiliaria
2. Pulsante di bloccaggio dell'alberino
3. Impugnatura
4. Interruttore
5. Cuffia di protezione
6. Leva di fissaggio
7. Flangia interna
8. Alberino
9. Dado di bloccaggio
10. Chiave
11. Cavo di alimentazione

Utilizzo

AVVERTENZA!

Prima di effettuare qualsiasi lavoro sull'utensile, scollegare la spina dalla presa di corrente.

Prima di avviare l'utensile elettrico

Estrarre la smerigliatrice angolare dalla confezione e verificare che siano presenti tutti i componenti e che non siano danneggiati.

Installazione e rimozione della cuffia di protezione (figura B)

AVVERTENZA!

Non usare la smerigliatrice senza la cuffia di protezione. L'uso della smerigliatrice senza la cuffia di protezione comporta il rischio di lesioni gravi.

AVVERTENZA!

In caso di componenti danneggiati o mancanti, non usare l'utensile finché i componenti non vengono sostituiti. L'uso dell'utensile con componenti danneggiati o mancanti comporta il rischio di lesioni gravi.

AVVERTENZA!

Non usare la cuffia di protezione per le operazioni di taglio.

Installazione della cuffia di protezione

- Scollegare il cavo di alimentazione dalla presa di corrente.
- Allentare la leva di fissaggio (6).
- Installare la cuffia di protezione allineando le sporgenze (B-2) sulla cuffia con le rientranze (B-3) sulla scatola ingranaggi.
- Regolare la posizione della cuffia (5) in base all'operazione da effettuare.
- Serrare la leva di fissaggio (6).

NOTA

Se la leva di fissaggio (6) è troppo stretta o troppo allentata per fissare la cuffia, allentare o serrare la vite (B-1) per regolare il serraggio della cuffia.

Rimozione della cuffia di protezione

- Aprire la leva di fissaggio (6).
- Ruotare la cuffia (5) per allineare le due sporgenze (B-2) sulla cuffia con le due rientranze (B-3).
- Sollevare la cuffia (5) dall'utensile.

Installazione e rimozione del disco abrasivo (figure C e D)

Installazione del disco abrasivo

- Scollegare il cavo di alimentazione dalla presa di corrente.
- Tenere premuto il pulsante di bloccaggio dell'alberino (2).
- Usando la chiave (10), allentare il dado di bloccaggio (9) sull'alberino (8) in senso antiorario e rimuoverlo.
- Inserire il disco abrasivo nella posizione corretta.
- Avvitare il dado di bloccaggio (9) con la sezione sporgente rivolta verso il disco.
- Tenere premuto il pulsante di bloccaggio dell'alberino (2).
- Serrare il dado di bloccaggio (9) con la chiave (10).
- Collegare la spina alla presa di corrente.
- Avviare la smerigliatrice angolare (senza bloccarla in posizione) e lasciarla in funzione per circa 30 secondi. Controllare che non sia sbilanciata e non vibri.
- Arrestare la smerigliatrice angolare.

Rimozione del disco abrasivo

- Premere il pulsante di bloccaggio dell'alberino (2) e ruotare il dado di bloccaggio (9) finché l'alberino (8) non si blocca.
- Allentare il dado di bloccaggio (9) e

rimuoverlo dall'alberino (8) usando la chiave (10) fornita.

- Rimuovere il disco abrasivo.

Impugnatura ausiliaria (figura E)



AVVERTENZA!

Assicurarsi che l'impugnatura ausiliaria sia fissata saldamente prima dell'uso.

Avvitare saldamente l'impugnatura ausiliaria (1) nella posizione illustrata in figura E.

Avvio e arresto

Funzionamento temporaneo (figura F)

- Premere l'interruttore (4) (1.), spingerlo in avanti e mantenerlo in posizione (2.).
- Per arrestare l'utensile, rilasciare l'interruttore (4).

Funzionamento continuo (figure G e H)

- Premere l'interruttore (4) (1.), spingerlo in avanti (2.) e bloccarlo premendo l'estremità anteriore (3.).
- Per arrestare l'utensile, rilasciare l'interruttore (4) premendo l'estremità posteriore.



NOTA

Se si verifica un'interruzione di corrente mentre l'utensile è in funzione, l'utensile non si riavvierà automaticamente.

Utilizzo



NOTA

Dopo averlo arrestato, l'utensile continua a funzionare per qualche istante.



AVVERTENZA!

Per mantenere il pieno controllo dell'utensile, impugnarlo con entrambe le mani, tenendo una mano sull'impugnatura ausiliaria. La perdita di controllo dell'utensile comporta il rischio di incidenti e lesioni gravi.

Sgrossatura



AVVERTENZA!

Non usare i dischi da taglio per la sgrossatura.



AVVERTENZA!

Indossare sempre occhiali di sicurezza o una maschera durante l'operazione.



AVVERTENZA!

Impugnare l'utensile con entrambe le mani.

- Per le migliori prestazioni di taglio, l'angolo del disco deve essere compreso tra 20° e 40°.

- Applicare una pressione moderata e spostare la smerigliatrice angolare in avanti e all'indietro. In questo modo il materiale non diventerà troppo caldo, non si scolorirà e non si formeranno scanalature.

Pulizia e manutenzione



AVVERTENZA!

Prima di effettuare qualsiasi lavoro sulla smerigliatrice angolare, scollegare la spina dalla presa di corrente.

Pulizia

- Pulire regolarmente l'utensile e la griglia davanti alle aperture di ventilazione. La frequenza della pulizia dipende dal tipo di materiale lavorato e dalla frequenza di utilizzo.
- Pulire l'interno dell'involucro e il motore con aria compressa.

Spazzole di carbone

La smerigliatrice angolare è dotata di spazzole di carbone usurabili. Quando le spazzole di carbone raggiungono il limite di usura, la smerigliatrice angolare si arresterà automaticamente.



NOTA

Per la sostituzione, utilizzare esclusivamente parti originali fornite dal costruttore. L'uso di parti non originali comporta l'annullamento della garanzia.

Quando l'utensile è in funzione, le spazzole di carbone emettono scintille visibili attraverso le aperture di ingresso dell'aria posteriori. Se le spazzole di carbone emettono una quantità eccessiva di scintille, arrestare immediatamente la smerigliatrice angolare. Portare la smerigliatrice angolare presso un centro di assistenza autorizzato da costruttore.

Ingranaggi



NOTA

Non allentare le viti della scatola ingranaggi durante il periodo di garanzia. In caso contrario, la garanzia verrà annullata.

Riparazioni

Qualsiasi operazione di riparazione deve essere affidata a un centro di assistenza autorizzato.

Parti di ricambio e accessori

Ulteriori accessori, in particolare per forare e lucidare, sono disponibili nei cataloghi del costruttore.

Le viste esplose e l'elenco delle parti di ricambio sono disponibili sul nostro sito web:

www.flex-tools.com

Informazioni sullo smaltimento

AVVERTENZA!

Rendere inutilizzabili gli utensili elettrici come descritto di seguito.

– *Per gli utensili con cavo: rimuovere il cavo di alimentazione.*



Solo Paesi UE

Non smaltire l'utensile elettrico insieme ai rifiuti domestici.

Ai sensi della direttiva europea 2012/19/EU sui rifiuti di apparecchiature elettriche ed elettroniche e della sua applicazione nella giurisdizione nazionale, gli apparecchi elettrici devono essere raccolti separatamente e riciclati nel rispetto dell'ambiente.

 **Riciclare le materie prime invece di smaltirle insieme ai rifiuti.**

L'apparecchio, gli accessori e i materiali di imballaggio devono essere smaltiti nel rispetto dell'ambiente. Le parti in plastica sono riciclabili in base al tipo di materiale.

NOTA

Rivolgersi al rivenditore per informazioni sullo smaltimento.

CE-Dichiarazione di conformità

Si dichiara sotto propria responsabilità che il prodotto descritto alla sezione "Specifiche tecniche" è conforme ai seguenti standard o documenti normativi.

EN 60745 ai sensi dei regolamenti delle direttive 2014/30/EU, 2006/42/EC, 2011/65/EU.

Responsabile dei documenti tecnici:

FLEX-Elektrowerkzeuge GmbH, R & D

Bahnhofstrasse 15, D-71711 Steinheim/Murr

i.v.  

Peter Lameli
Responsabile
tecnico

Klaus Peter Weinper
Responsabile
della qualità

22.01.2024; FLEX-Elektrowerkzeuge GmbH
Bahnhofstrasse 15, D-71711 Steinheim/Murr

Esonero dalla responsabilità

Il costruttore e il suo rappresentante non sono responsabili per danni e mancato profitto a causa dell'interruzione dell'attività commerciale dovuta al prodotto o a un prodotto inutilizzabile.

Il costruttore e il suo rappresentante non sono responsabili per danni causati dall'uso improprio del prodotto o dall'uso del prodotto con accessori di altri costruttori.

22.01.2024

Símbolos utilizados en este manual

¡ADVERTENCIA!

Indica un peligro inminente. Si no se tiene en cuenta esta advertencia puede producirse la muerte o lesiones muy graves.

¡PRECAUCIÓN!

Indica la posibilidad de una situación de peligro. Si no se tiene en cuenta esta advertencia pueden producirse lesiones leves o daños materiales.

NOTA

Indica consejos de aplicación e información importante.

Símbolos en la herramienta eléctrica



¡Antes de encender la herramienta eléctrica, lea el manual de instrucciones!



¡Llevar gafas protectoras!



Clase de protección II (completamente aislado)



¡Información para la eliminación de la herramienta vieja (consulte la página 46)!

Por su seguridad

¡ADVERTENCIA!

Antes de usar la herramienta eléctrica, lea los documentos siguientes:

- Este aparato podrá ser utilizado por personas con discapacidades físicas, sensoriales o mentales, o que no cuenten con la experiencia y los conocimientos necesarios, siempre que estén supervisados o hayan recibido instrucciones referentes a su utilización segura por parte de una persona responsable y sean plenamente conscientes de los riesgos implicados.

- Los niños no deben jugar con este aparato. Mantenga el aparato y su cable fuera del alcance de los niños.
- estas instrucciones de funcionamiento,
- los reglamentos locales vigentes actualmente y las normativas sobre prevención de accidentes.

Esta herramienta eléctrica incorpora la tecnología más avanzada y ha sido fabricada cumpliendo las normativas de seguridad reconocidas.

No obstante, cuando se utiliza la herramienta eléctrica, podría producirse un riesgo para la integridad física y la vida del usuario y de terceros, o daños en la herramienta u otros daños materiales.

La amoladora angular debe usarse únicamente:

- del modo previsto,
- en perfecto estado de funcionamiento.

Los fallos que afecten a la seguridad deben repararse inmediatamente.

Uso previsto

Esta amoladora angular está prevista

- para uso comercial en la industria y el comercio,
- está diseñada para amolar en seco metal y piedra,
- para amolar superficies, desoxidar y decapar pintura cuando se utiliza con la palca de lija elástica,
- para uso con herramientas y accesorios de amolado indicados en este manual o recomendados por el fabricante,
- para cortar metal se debe utilizar un dispositivo de protección especial para corte (accesorio); para cortar piedra se debe utilizar una campana de extracción especial para corte con guía de corte (accesorio),
- con herramientas de lijado homologadas, la máquina se puede utilizar para lijar con discos de lijado,
- con accesorios homologados, la máquina se puede utilizar para taladrar con brocas de diamante.

No están permitidos, por ejemplo, discos para motosierra, hojas de sierra.

Instrucciones de seguridad para amoladoras angulares

Instrucciones de seguridad para todas las operaciones

Advertencias de seguridad comunes para operaciones de amolado, lijado, cepillado con cepillo de alambre, pulido o corte:

- Esta herramienta eléctrica está prevista para funcionar como amoladora, lijadora, cepillo de alambre, pulidora, perforadora o herramienta de corte. Lea todas las advertencias de seguridad, instrucciones, ilustraciones y especificaciones incluidas con esta herramienta eléctrica. Si no se cumplen todas las instrucciones que se enumeran a continuación, pueden producirse descargas eléctricas, incendios o lesiones graves.
 - **No modifique esta herramienta eléctrica para que funcione de una manera que no esté específicamente diseñada y especificada por el fabricante de la herramienta.** Una modificación de este tipo puede provocar una pérdida de control y causar lesiones personales graves.
 - **No use accesorios que no estén diseñados específicamente y designados por el fabricante de la herramienta.** El simple hecho de que un accesorio se pueda conectar a la herramienta eléctrica no asegura un funcionamiento seguro.
 - **La velocidad nominal del accesorio debe ser al menos igual que la velocidad máxima indicada en la herramienta eléctrica.** Los accesorios que funcionen a una velocidad mayor que su velocidad nominal pueden romperse y salir despedidos.
 - **El diámetro exterior y el grosor del accesorio deben estar dentro del rango de capacidad de la herramienta eléctrica.** Los accesorios de tamaño incorrecto no se pueden proteger o controlar adecuadamente.
 - **Las dimensiones del montaje de accesorios deben coincidir con las dimensiones del equipo de montaje de la herramienta eléctrica.** Los accesorios que no coincidan con el hardware de montaje de la herramienta eléctrica se desequilibrarán, vibrarán excesivamente y podrían provocar una pérdida de control.
 - **No use accesorios que estén dañados.**
- Antes de cada uso, examine el accesorio que va a utilizar, comprobando si las ruedas abrasivas están dentadas o agrietadas, si las almohadillas están agrietadas, rotas o demasiado desgastadas, o si el cepillo de alambre tiene hilos sueltos o agrietados. Si la herramienta o uno de sus accesorios se cayeran al suelo, examínelos para comprobar que no han sufrido daños o instale un accesorio que no tenga desperfectos. Después de examinar e instalar un accesorio, colóquese junto con las personas que pueda haber a su alrededor fuera del plano del accesorio de rotación y ponga en marcha la herramienta a su máxima velocidad sin carga durante un minuto. Normalmente, los accesorios dañados se romperán durante esta fase de prueba.
- **Utilice equipo de protección personal.** Dependiendo de la aplicación, utilice una pantalla de protección del rostro y gafas de seguridad. En caso necesario, use mascarilla antipolvo, protectores auditivos, guantes y delantal de taller capaces de detener pequeños fragmentos abrasivos o de piezas de trabajo. La protección ocular debe ser capaz de detener los escombros que salgan volando generados por diversas aplicaciones. La mascarilla antipolvo o de respiración debe ser capaz de filtrar partículas generadas por la aplicación respectiva. La exposición prolongada a un ruido de alta intensidad puede provocar pérdida de audición.
 - **Mantenga a otras personas a una distancia de seguridad del área de trabajo.** Toda persona que entre al área de trabajo debe llevar equipo de protección personal. Los fragmentos de la pieza de trabajo o de un accesorio roto podrían salir despedidos y provocar lesiones fuera del área de trabajo inmediata.
 - **Sujete la herramienta eléctrica solo por las superficies de agarre aisladas en aquellos trabajos donde el accesorio de corte pueda entrar en contacto con cables ocultos o con el cable del propio aparato.** El contacto del accesorio de corte con un cable bajo tensión podría electrificar las piezas metálicas expuestas de la herramienta

eléctrica y causar una descarga eléctrica al usuario.

- **Coloque el cable alejado del accesorio giratorio.** Si pierde el control de la herramienta, podría cortarse el cable o quedar atrapado, y su mano o brazo podrían ser atraídos hacia el accesorio giratorio.
- **No deposite nunca la herramienta eléctrica antes de que el accesorio se haya detenido completamente.** El accesorio giratorio podría agarrar la superficie y hacerle perder el control de la herramienta eléctrica.
- **No ponga en marcha la herramienta eléctrica mientras la está transportando a su lado.** El contacto accidental con el accesorio giratorio podría hacer que se le enganche en la ropa y atraer el accesorio hacia su cuerpo.
- **Limpie regularmente las ranuras de aire de la herramienta eléctrica.** El ventilador del motor atrae el polvo hacia el interior de la carcasa, y la acumulación excesiva de metal en polvo podría provocar riesgos de carácter eléctrico.
- **No utilice la herramienta eléctrica cerca de materiales inflamables.** Las chispas podrían hacer que se incendien dichos materiales.
- **No use accesorios que requieran refrigerantes líquidos.** El uso de agua u otros refrigerantes líquidos podría provocar descargas eléctricas o electrocución

Instrucciones de seguridad adicionales para todas las operaciones



RETROCESO Y OTRAS ADVERTENCIAS RELACIONADAS:

El retroceso es una reacción repentina en caso de que una rueda, almohadilla, cepillo u otro accesorio giratorio se atasque o se enganche. El atasco o enganche provoca la parada rápida del accesorio giratorio que, a su vez, hace que la herramienta eléctrica incontrolada se fuerce en la dirección opuesta al sentido de giro del accesorio en el momento en que se queda trabada.

Por ejemplo, si un disco abrasivo se engancha o se atasca en la pieza de trabajo, el borde del disco que se introduce en el punto de atasco puede penetrar en la superficie del material y hacer que el disco se salga o retroceda. El disco podría saltar en

dirección al usuario o en dirección contraria, dependiendo del sentido de movimiento del disco en el momento en que se engancha. En estas condiciones, también podrían romperse los discos abrasivos.

El retroceso se produce debido a un uso o funcionamiento incorrecto de la herramienta eléctrica, o debido a su mal estado. Podrá evitarse adoptando las medidas preventivas que se detallan a continuación:

- **Sujete con firmeza la herramienta eléctrica y mantenga su cuerpo y brazos en una posición que le permita resistir las fuerzas de retroceso. Si está incluida con el equipo, utilice siempre la empuñadura auxiliar para poder controlar mejor las fuerzas derivadas del retroceso o reacción de torque durante la puesta en marcha.** El operador puede controlar la reacción de torque y las fuerzas derivadas del retroceso si toma las medidas oportunas.
- **No acerque nunca la mano al accesorio en funcionamiento.** En caso de retroceso, el accesorio podría dañarle la mano.
- **No coloque su cuerpo en el área donde la herramienta podría desplazarse al producirse un retroceso.** El retroceso lanzará la herramienta en dirección opuesta al movimiento del disco en el momento en que se engancha.
- **Tenga mucho cuidado cuando trabaje en las esquinas, bordes afilados, etc. Evite que el accesorio rebote o se enganche.** Las esquinas, bordes afilados o los rebotes tienden a enganchar el accesorio y esto puede provocar la pérdida de control o un retroceso.
- **No coloque una hoja de tallado de madera para cadena de sierra ni una hoja de sierra dentada.** Dichas hojas producen retroceso frecuentemente y pérdida de control.

Instrucciones de seguridad adicionales para operaciones de amolado y corte Advertencias de seguridad específicas para operaciones de amolado y corte:

- **Utilice únicamente los tipos de disco especificados para su herramienta eléctrica y el protector específico diseñado para el disco seleccionado.** Los discos para los que no se ha diseñado la herramienta eléctrica no pueden protegerse adecuadamente y no son seguros.

■ **La superficie de amolado del disco con el centro rebajado debe montarse por debajo del plano del labio de protección.**

Un disco montado incorrectamente que sobresale a través del plano del labio de protección no se puede proteger adecuadamente.

■ **La protección debe estar bien sujeta a la herramienta eléctrica y colocada para una máxima seguridad, de modo que la menor cantidad de disco quede expuesta hacia el usuario.**

La protección ayuda a proteger al usuario de fragmentos rotos del disco, contacto accidental con el disco y chispas que podrían incendiar la ropa.

■ **Los discos deben usarse solo para aplicaciones especificadas.** Por ejemplo: no amolar con el lateral de un disco de corte. Los discos de corte abrasivos están destinados al amolado periférico, las fuerzas laterales aplicadas a estos discos pueden hacer que se rompan.

■ **Utilice siempre bridas de disco en buen estado que tengan el tamaño y la forma correctos para el disco seleccionado. Las bridas de disco adecuadas soportan el disco, lo que reduce la posibilidad de rotura del disco.** Las bridas de los discos de corte pueden ser diferentes de las bridas de los discos de amolado.

■ **No utilice discos desgastados de herramientas eléctricas más grandes.** Un disco diseñado para herramientas eléctricas más grandes no es adecuado para la mayor velocidad de una herramienta más pequeña y puede reventar.

■ **Cuando utilice discos de doble uso, utilice siempre la protección correcta para la aplicación que se esté realizando.** Si no se utiliza la protección correcta, es posible que no se proporcione el nivel de protección deseado, lo que podría provocar lesiones graves.

Instrucciones de seguridad adicionales para operaciones de corte

Advertencias de seguridad adicionales específicas para operaciones de corte:

- **No «atasque» el disco de corte ni aplique una presión excesiva. No intente hacer una profundidad excesiva de corte.** El sobreesfuerzo del disco aumenta la carga y la tendencia a doblarse o atascarse del disco en el corte y la posibilidad de retroceso o

rotura del disco.

- **No coloque el cuerpo alineado detrás del disco giratorio.** Cuando el disco, en el punto de operación, se está alejando de su cuerpo, el posible retroceso puede impulsar el disco giratorio y la herramienta eléctrica directamente hacia usted.
- **Si el disco se atasca, o si se interrumpe un corte por cualquier motivo, apague la herramienta eléctrica y manténgala inmóvil hasta que el disco se detenga por completo.** Nunca intente sacar el disco del corte mientras el disco está en movimiento, de lo contrario puede producirse un retroceso. Averigüe la causa del atasco del disco y tome medidas correctivas para subsanarla.
- **No reinicie la operación de corte en la pieza de trabajo. Deje que el disco alcance la velocidad máxima y vuelva a introducirlo con cuidado en el corte.** El disco puede atascarse, desplazarse hacia arriba o retroceder si la herramienta eléctrica se reinicia en la pieza de trabajo.
- **Apoye los paneles o cualquier pieza de trabajo de gran tamaño para minimizar el riesgo de atasco y retroceso del disco. Las piezas de trabajo grandes tienden a combarse por su propio peso.** Los soportes deben colocarse debajo de la pieza de trabajo cerca de la línea de corte y cerca del borde de la pieza de trabajo, a ambos lados del disco.
- **Tenga especial precaución al hacer un «corte de inmersión» en las paredes existentes u otras áreas ciegas.** El disco que sobresale puede cortar tuberías de gas o agua, cableado eléctrico u objetos que pueden causar retroceso.
- **No intente realizar cortes curvados.** El sobreesfuerzo del disco aumenta la carga y la tendencia a doblarse o atascarse del disco en el corte y la posibilidad de retroceso o rotura del disco lo que podría provocar lesiones graves.

Instrucciones de seguridad adicionales para operaciones de lijado

Advertencias de seguridad específicas para operaciones de lijado:

- **Utilice papel de disco de lija del tamaño adecuado. Siga las recomendaciones del fabricante para escoger el papel de lija.** El papel de lija grande que sobresalga

demasiado de la plataforma de lijado representa un peligro de laceración y puede hacer que el disco se desgarre, se enganche o se produzca retroceso.

Instrucciones de seguridad adicionales para operaciones de pulido

Advertencias de seguridad específicas para operaciones de pulido:

- **No permita que ningún pedazo de la almohadilla de pulir o sus tiras de montaje giren libremente.** Oculte o recorte las tiras de montaje sueltas. Si las tiras de montaje sueltas giran, pueden enredarse en sus dedos o engancharse en la pieza de trabajo.

Instrucciones de seguridad adicionales para operaciones de cepillado con alambre

Advertencias de seguridad específicas para operaciones de cepillado con alambre:

- **Tenga en cuenta que las cerdas de alambre se desprenden del cepillo incluso durante el uso ordinario.** No someta el alambre a un esfuerzo excesivo aplicando demasiada carga al cepillo. Las cerdas de alambre pueden penetrar fácilmente en la ropa ligera y/o la piel.
- **Si se especifica el uso de un dispositivo de protección para el cepillado con alambre, no permita que la rueda de alambre o el cepillo interfieran con el dispositivo de protección.** El cepillo o la rueda de alambre pueden aumentar de diámetro debido a la carga de trabajo y a las fuerzas centrífugas.

Ruido y vibración

Los valores de ruido y vibración se han determinado según la norma EN 60745. Un nivel de ruido con evaluación A de la herramienta eléctrica es típicamente:

- Nivel de presión acústica L_{pA} : 90 dB(A)
- Nivel de potencia acústica L_{WA} : 101 dB(A)
- Incertidumbre: $K = 3$ dB

Valor de vibración total:

- Valor de emisión a_h : 7.8 m/s²
- Incertidumbre: $K = 1.5$ m/s²



¡PRECAUCIÓN!

Las mediciones indicadas se refieren a herramientas eléctricas nuevas. El uso diario hace que cambien los valores de ruido y vibración.



NOTA

El nivel de emisión de vibraciones especificado en esta hoja informativa ha sido medido conforme a un método de medición estandarizado en la norma EN 60745 y puede utilizarse para hacer comparaciones entre herramientas.

El (los) valor(es) total(es) de vibración declarado(s) y el (los) valor(es) de emisión de ruido declarado(s) también pueden utilizarse en una evaluación preliminar de la exposición.

No obstante, si la herramienta se usa para diferentes aplicaciones, con distintos accesorios o con un mantenimiento deficiente, el nivel de emisión de vibraciones puede diferir.

Esto podría aumentar considerablemente el nivel de exposición a lo largo de todo el periodo de trabajo.

Para hacer una estimación precisa del nivel de exposición a la vibración, también hay que tener en cuenta los periodos en los que la herramienta está apagada, o está encendida pero no se está utilizando realmente.

Esto podría reducir significativamente el nivel de exposición a lo largo de todo el periodo de trabajo.

Identifique medidas de seguridad adicionales para proteger al usuario de los efectos de la vibración. Por ejemplo: realizar un mantenimiento correcto de la herramienta y los accesorios, mantener las manos calientes, organizar los procesos de trabajo.



ADVERTENCIA:

- *Las emisiones de vibración y ruido durante el uso real de la herramienta eléctrica pueden diferir de los valores declarados en función de las formas de uso de la herramienta, especialmente del tipo de pieza que se procese, y*
- *Es necesario identificar medidas de seguridad para proteger al usuario, que se basen en una estimación de la exposición en las condiciones reales de uso (teniendo en cuenta todas las partes del ciclo de uso, como los tiempos en los que la herramienta está parada y el funcionamiento en ralentí, además del tiempo de accionamiento).*

**¡PRECAUCIÓN!**

Lleve protección auditiva cuando la presión acústica sea mayor que 85 dB(A).

Datos técnicos

| | | |
|--|---------------------------|------------------------------|
| Herramienta | L 1100 125 230/ CEE | L 1100 125 220- 240/BS |
| Tipo | Amoladora angular | |
| Tensión nominal | V | 220-240 |
| Frecuencia | Hz | 50/60 |
| Potencia de entrada | W | 1100 |
| Velocidad sin carga | /min | 12000 |
| Tipo de rueda | TIPO 27 | |
| Diámetro del disco | mm | Φ125 |
| Grosor del disco | mm | Max. 6 |
| Rosca del husillo | M14 | |
| Peso según el «procedimiento EPTA 01/2003» | kg | 2,4 2,7 |
| Temperatura de funcionamiento | de -10 a 40 °C | |
| Temperatura de almacenamiento | de -40 a 70 °C | |

Vista general (ver la figura A)

La numeración de los elementos del producto se refiere a la ilustración de la herramienta en la página de gráficos.

1. Empuñadura auxiliar
2. Bloqueo del husillo
3. Asa
4. Interruptor basculante
5. Protector de amolado
6. Palanca de sujeción
7. Brida interior
8. Husillo
9. Tuerca de sujeción
10. Llave de espigas
11. Cable de alimentación

Instrucciones de funcionamiento**¡ADVERTENCIA!**

Antes de realizar trabajos en la herramienta eléctrica, saque el enchufe de la toma de corriente.

Antes de encender la herramienta eléctrica

Saque la amoladora angular del embalaje y compruebe que no falte ninguna pieza ni esté dañada.

Montaje y desmontaje de la protección de amolado (ver la figura B)**¡ADVERTENCIA!**

No trabaje nunca trabaje sin la protección. Intentar utilizar la amoladora sin la protección provocará lesiones personales graves.

**¡ADVERTENCIA!**

Si alguna pieza falta o está rota, no utilice el producto hasta haber sustituido las piezas. Podrían producirse lesiones graves en caso de utilizar el producto si alguna de sus piezas falta o está dañada.

**¡ADVERTENCIA!**

No utilice la protección para operaciones de corte.

Para instalar la protección

- Saque el enchufe.
- Afloje la palanca de sujeción (6).
- Monte la protección con las protuberancias (B-2) de la protección alineadas con las muescas (B-3) de la caja de cojinetes.
- Ajuste la posición de la protección (5) para cumplir los requisitos de la operación.
- Vuelva a apretar la palanca de sujeción (6).

**NOTA**

Si la palanca de sujeción (6) está demasiado apretada o demasiado floja para sujetar la protección, afloje o apriete el tornillo (B-1) para ajustar el apriete de la protección.

Para desmontar la protección

- Abra la palanca de sujeción (6).
- Gire la protección (5) hasta que las dos protuberancias (B-2) de la protección estén alineadas con las dos muescas (B-3).
- Levante la protección (5) para quitarla de la herramienta.

Montaje y desmontaje del disco de amolado (ver las figuras C y D)

Para montar el disco de amolado

- Saque el enchufe.
- Mantenga presionado el bloqueo del husillo (2).
- Con la llave de espigas (10), afloje la tuerca de sujeción (9) en el husillo (8) en sentido antihorario y retírela.
- Inserte el disco de amolado en la posición correcta.
- Enrosque la tuerca de sujeción (9) con la parte elevada contra el disco.
- Mantenga presionado el bloqueo del husillo (2).
- Apriete la tuerca de sujeción (9) con la llave de espigas (10).
- Inserte el enchufe de red en la toma de corriente.
- Encienda la amoladora angular (sin bloquearla en su posición) y déjala en funcionamiento durante aprox. 30 segundos. Compruebe si hay desequilibrios y vibraciones.
- Apague la amoladora angular.

Para quitar el disco de amolado

- Presione el bloqueo del husillo (2) y gire la tuerca de sujeción (9) hasta que el husillo (8) se bloquee.
- Afloje y retire la tuerca de sujeción (9) del husillo (8) utilizando la llave de espigas (10) incluida.
- Quite el disco de amolado.

Empuñadura auxiliar (ver figura E)

¡ADVERTENCIA!

Asegúrese siempre de que la empuñadura auxiliar esté instalada de forma segura antes del uso.

Enrosque firmemente la empuñadura auxiliar (1) en la posición de la herramienta como se muestra en la figura E.

Encender y apagar

Funcionamiento breve sin enclavamiento del interruptor basculante (ver figura F)

- Presione el interruptor basculante (4) (1.), empújelo hacia delante y manténgalo en la posición (2.).

- Para apagar la herramienta eléctrica, suelte el interruptor basculante (4).

Funcionamiento continuo con el interruptor basculante enclavado (ver figuras G y H)

- Presione el interruptor basculante (4) (1.), empújelo hacia delante (2.) y enclávelo presionando el extremo delantero (3.).
- Para apagar la herramienta eléctrica, suelte el interruptor basculante (4) presionando el extremo posterior.



NOTA

Después de un fallo de corriente, la herramienta encendida no se pondrá en marcha de nuevo.

Instrucciones de funcionamiento



NOTA

Cuando se apaga el aparato, la herramienta de lijado continúa funcionando brevemente.



¡ADVERTENCIA!

Para mantener un control adecuado, maneje siempre la herramienta con ambas manos, manteniendo una mano en la empuñadura auxiliar. La pérdida de control podría provocar un accidente con posibles lesiones graves.

Amolado basto



¡ADVERTENCIA!

Nunca utilice discos de corte para amolado basto.



¡ADVERTENCIA!

Utilice siempre gafas de seguridad o una máscara facial durante el funcionamiento.



¡ADVERTENCIA!

Manéjela siempre con las dos manos.

- Ángulo del disco de 20 a 40° para un rendimiento de corte óptimo.
- Ejerciendo una presión moderada, mueva la amoladora angular hacia atrás y hacia delante. Como resultado, la pieza de trabajo no se calentará demasiado y no se producirá decoloración ni surcos.

Mantenimiento y cuidado del producto



¡ADVERTENCIA!

Antes de realizar cualquier trabajo en la amoladora angular, desconecte siempre el enchufe de la toma de corriente.

Limpieza

- Limpie regularmente la herramienta eléctrica y la rejilla situada delante de las ranuras de ventilación. La frecuencia de limpieza depende del material y la duración de uso.
- Sople regularmente con aire comprimido seco el interior de la carcasa y el motor.

Escobillas de carbón

La amoladora angular dispone de escobillas de carbón de corte. Cuando se alcanza el límite de desgaste de las escobillas de carbón de corte, la amoladora angular se apaga automáticamente.

i **NOTA**

Utilice únicamente piezas originales suministradas por el fabricante para fines de reemplazo. Si se utilizan piezas no originales, las obligaciones de garantía del fabricante se considerarán nulas y sin efecto.

Cuando se utiliza la herramienta eléctrica, a través de las aberturas de entrada de aire traseras se pueden ver chispas generadas por las escobillas de carbón. Si las escobillas de carbón generan demasiadas chispas, apague la amoladora angular inmediatamente.

Lleve la amoladora angular a un taller de atención al cliente autorizado por el fabricante.

Engranajes

i **NOTA**

No afloje los tornillos en el cabezal del engranaje durante el período de garantía. El incumplimiento anulará las obligaciones de garantía del fabricante.

Reparaciones

Las reparaciones deben realizarse únicamente en un centro de servicio postventa autorizado.

Piezas de recambio y accesorios

Para obtener información sobre otros accesorios, en particular herramientas y medios de pulido, consulte los catálogos del fabricante.

En nuestra página web encontrará planos de despiece y listas de recambios:

www.flex-tools.com

Información para la eliminación del producto



¡ADVERTENCIA!

Las herramientas viejas deben dejarse inutilizables:

- *si funcionan conectadas a la red eléctrica, quite el cable de alimentación.*



Solo países de la UE

¡No tire los aparatos eléctricos a la basura doméstica!

Según la Directiva Europea 2012/19/UE sobre residuos eléctricos y electrónicos, y su implementación en las legislaciones nacionales, los aparatos eléctricos usados deben recogerse por separado y reciclarse de forma respetuosa con el medio ambiente.



Recuperación de materias primas en lugar de eliminación de residuos.

Los dispositivos, accesorios y embalajes deben reciclarse de forma respetuosa con el medio ambiente. Las piezas de plástico están identificadas para el reciclaje según el tipo de material.



NOTA

¡Pregunte a su distribuidor las opciones de eliminación!

CE-Declaración de conformidad

Declaramos bajo nuestra exclusiva responsabilidad que el producto descrito en las «Especificaciones técnicas» cumple las siguientes normas o documentos estandarizados:

EN 60745 de acuerdo con las disposiciones de las directivas 2014/30/UE, 2006/42/CE, 2011/65/UE.

Responsable de la documentación técnica:
FLEX-Elektrowerkzeuge GmbH, R & D
Bahnhofstrasse 15, D-71711 Steinheim/Murr

i.v.  

Peter Lameli
Director técnico

Klaus Peter Weinper
Director de Calidad
Departamento (QD)

22.01.2024; FLEX-Elektrowerkzeuge GmbH
Bahnhofstrasse 15, D-71711 Steinheim/Murr

Exención de responsabilidad

El fabricante y su representante no son responsables de los daños y la pérdida de beneficio debido a la interrupción de la actividad causada por el producto o por un producto que no se pueda utilizar.

El fabricante y su representante no son responsables de los daños provocados por el uso indebido del producto o por el uso del mismo con productos de otros fabricantes.

22.01.2024

Símbolos usados neste manual

AVISO!

Existem perigos iminentes. O desrespeito por este aviso pode dar origem à morte ou a ferimentos extremamente graves.

CUIDADO!

Existe a possibilidade de uma situação perigosa. O desrespeito por este aviso pode dar origem a ferimentos ligeiros ou danos patrimoniais.

NOTA

Existem dicas de utilização e informação importante.

Símbolos na ferramenta elétrica



Antes de ligar a ferramenta elétrica, leia o manual de funcionamento!



Use óculos de proteção!



Classe de proteção II (completamente isolado)



Informação sobre a eliminação de uma máquina velha (consulte a página 55)!

Para sua segurança

AVISO!

Antes de usar a ferramenta elétrica, leia o seguinte:

- Este aparelho pode ser usado por pessoas com capacidades físicas, sensoriais ou mentais reduzidas, ou falta de experiência ou conhecimentos, se forem supervisionadas ou se lhes forem dadas instruções em relação à utilização do aparelho de modo seguro e compreenderem os perigos envolvidos.
- As crianças não deverão brincar com o aparelho. Mantenha o aparelho e o fio fora do alcance das crianças.
- Estas instruções de funcionamento,
- As regras e normas atuais nas instalações

quanto à prevenção de acidentes.

Esta ferramenta elétrica é topo de gama e foi fabricada de acordo com as normas de segurança conhecidas.

No entanto, durante a utilização, a ferramenta elétrica pode constituir um perigo de vida para o utilizador ou poderá haver danos na ferramenta elétrica ou patrimoniais.

A rebarbadora angular só pode ser usada

- conforme previsto,
- num perfeito estado de funcionamento.

As falhas que impeçam a segurança têm de ser reparadas imediatamente.

Utilização prevista

Esta rebarbadora angular foi criada

- para um uso comercial na indústria e comércio,
- para rebarbar a seco metal e pedra.
- Para rebarbar superfícies, eliminar a ferrugem e retirar tinta quando usado com a almofada de lixar elástica,
- para usar com ferramentas de rebarbar e acessórios indicados neste manual, ou que sejam recomendados pelo fabricante.
- Para cortar metal, tem de usar uma proteção especial para cortar (acessório). Para cortar pedra, tem de usar uma cobertura de extração especial para cortar com guia de corte (acessório).
- Com ferramentas de lixar aprovadas, a máquina pode ser usada para lixar com discos de lixar.
- Com acessórios aprovados, a máquina pode ser usada para perfurar com brocas de diamante.

Não é permitido o uso de discos de motosserra, lâminas de serra, etc.

Instruções de segurança da rebarbadora angular

Avisos de segurança para todas as operações

Avisos de segurança comuns para rebarbar, lixar com escova de aço, polir ou operações de corte por abrasão:

- **Esta ferramenta elétrica foi criada para funcionar como rebarbadora, lixadeira, escovadora com escova de aço, polidora, cortadora de orifícios ou ferramenta de corte por abrasão. Leia todos os avisos de segurança, instruções, ilustrações e especificações fornecidas com esta ferramenta elétrica.** Não seguir todas as instruções apresentadas abaixo pode resultar em choque elétrico, incêndio e/ou ferimentos graves.
- **Não converta esta ferramenta elétrica para funcionar de um modo que não tenha sido criado especificamente nem especificado pelo fabricante da ferramenta.** Tal conversão pode dar origem à perda de controlo e causar ferimentos sérios.
- **Não utilize acessórios que não sejam especificamente concebidos e especificados pelo fabricante da ferramenta.** Não é por o acessório poder ser fixado na sua ferramenta elétrica que irá assegurar um funcionamento seguro.
- **A velocidade nominal do acessório deve ser, pelo menos, igual à velocidade máxima indicada na ferramenta elétrica.** Os acessórios que funcionem mais depressa do que a sua velocidade nominal podem partir e separar-se da ferramenta.
- **O diâmetro exterior e a espessura do seu acessório devem estar compreendidos na taxa de capacidade da sua ferramenta elétrica.** Acessórios com um tamanho incorreto não podem ser protegidos ou controlados adequadamente.
- **As dimensões de montagem do acessório têm de se adequar às dimensões das ferragens de montagem da ferramenta elétrica.** Acessórios que não equivalham ao material de montagem da ferramenta elétrica perderão o equilíbrio, vibrarão excessivamente e poderão dar origem à perda de controlo.
- **Não utilize um acessório danificado.** Antes de cada utilização, inspecione o acessório, como os discos abrasivos, quanto a rachas e fendas, as proteções quanto a fendas, rasgões ou desgaste excessivo, as escovas quanto a fios soltos ou partidos. Se a ferramenta elétrica ou o acessório caírem, verifique se existem danos. Nesse caso, instale um acessório sem danos. Após a inspeção e a instalação de um acessório, posicione-se afastado do plano do acessório rotativo e ponha a funcionar a ferramenta elétrica à velocidade máxima sem carga durante um minuto. Os acessórios danificados partem-se habitualmente durante este tempo de teste.
- **Use equipamento de proteção individual. Dependendo da aplicação, use uma proteção para o rosto e óculos de segurança ou de proteção. Se necessário, use uma máscara para o pó, proteções auditivas, luvas e um avental capaz de parar pequenos fragmentos abrasivos.** A proteção para os olhos deve conseguir parar fragmentos projetados gerados por várias aplicações. A máscara para o pó ou respiratória tem de ser capaz de filtrar partículas geradas pela aplicação em particular. A exposição prolongada a ruído intenso pode causar a perda de audição.
- **Mantenha-se afastado a uma distância de segurança da área de trabalho. Quem entrar na área de trabalho tem de usar equipamento de proteção individual.** Fragmentos da peça trabalhada ou de um acessório partido podem soltar-se e causar ferimentos para além da área imediata da operação.
- **Segure a ferramenta apenas através das superfícies isoladas quando efetuar uma operação onde o acessório de corte possa entrar em contacto com cabos elétricos escondidos ou com o seu próprio fio.** O contacto do acessório de corte com um cabo "vivo" fará com que as peças de metal expostas da ferramenta elétrica deem um choque ao operador.
- **Posicione o fio afastado do acessório rotativo.** Se perder o controlo, o fio pode ser cortado ou arrancado e a sua mão ou braço podem ser puxados contra o acessório rotativo.

- **Nunca pouse a ferramenta elétrica até o acessório ter parado por completo.** O acessório giratório pode agarrar-se à superfície e fazer com que perca o controlo da ferramenta elétrica.
- **Não coloque a ferramenta elétrica em funcionamento enquanto a transportar ao seu lado.** O contacto accidental com o acessório giratório pode agarrar-se à sua roupa, puxando o acessório contra o seu corpo.
- **Limpe regularmente as entradas de ar da ferramenta elétrica.** A ventoinha do motor puxa o pó para dentro da estrutura e a acumulação excessiva de metal em pó pode dar origem a perigos elétricos.
- **Não utilize a ferramenta elétrica perto de materiais inflamáveis.** As faíscas podem incendiar estes materiais.
- **Não use acessórios que requeiram líquidos de arrefecimento.** A utilização de água ou de outros agentes de refrigeração líquidos poderá resultar em eletrocussão ou choque.

Outras instruções de segurança para todas as operações

AVISOS RELACIONADOS COM RESSALTOS:

O ressalto é uma reação súbita de um disco rotativo, almofada, escova ou qualquer outro acessório que fique preso. Ao ficar preso, o acessório rotativo perde o controlo rapidamente, forçando a rotação do acessório na direção oposta no ponto em que fica preso.

Por exemplo, se um disco abrasivo ficar preso numa peça a ser trabalhada, a extremidade do disco que está a entrar no ponto em que fica preso entra na superfície do material, fazendo com que o disco saia ou ressalte. O disco pode saltar para longe ou contra o operador, dependendo da direção do movimento do disco na altura em que fica preso. Os discos abrasivos também se podem partir nestas condições.

O ressalto é o resultado de uma utilização indevida e/ou procedimentos ou condições de funcionamento incorretos da ferramenta elétrica e pode ser evitado tomando as devidas precauções, conforme abaixo indicadas.

- **Segure bem a ferramenta elétrica e coloque o seu corpo e braço para que consiga resistir à força do ressalto. Use sempre a pega auxiliar, se existir, para um controlo máximo do ressalto ou reação do binário durante o arranque.** O operador pode controlar as reações do binário ou forças de ressalto, se tomar as devidas precauções.
- **Nunca coloque a sua mão perto do acessório rotativo.** Os acessórios podem ressaltar contra as suas mãos.
- **Não posicione o seu corpo na área onde a ferramenta elétrica se irá movimentar se ocorrer um ressalto.** O ressalto atira a ferramenta na direção oposta ao movimento do disco no ponto em que fica preso.
- **Preste especial cuidado quando trabalhar cantos, extremidades afiadas, etc. Evite baloiçar e puxar o acessório.** Cantos, extremidades afiadas ou baloiçar a ferramenta pode fazer com que o acessório rotativo prenda e cause a perda de controlo ou ressalto.
- **Não utilize uma lâmina de corrente de serra ou lâmina de serra dentada.** Tais lâminas criam ressaltos frequentes e perda de controlo.

Mais instruções de segurança para operações de rebarbar e corte abrasivo
Avisos de segurança específicos para operações de rebarbar e corte abrasivo:

- **Utilize apenas tipos de discos especificados para a sua ferramenta elétrica e a proteção específica concebida para o disco selecionado.** Discos que não tenham sido criados para a ferramenta elétrica não podem ser protegidos adequadamente e são inseguros.
- **A superfície de rebarbar dos discos com centro abatido tem de ser montada abaixo do nível da proteção.** Um disco montado inadequadamente que passe o nível da proteção não pode ser protegido adequadamente.
- **A proteção tem de ser bem fixada na ferramenta elétrica e colocada para uma segurança máxima, para que a mínima quantidade de disco seja exposta virada para o operador.** A proteção ajuda a proteger o operador de fragmentos partidos do disco e o contacto accidental com o disco e faíscas que possam incendiar a roupa.

- **Os discos têm de ser usados apenas para as aplicações especificadas.** Por exemplo: Não rebarbe com o lado do disco de corte. Os discos de corte por abrasão destinam-se a um rebarbar periférico e as forças laterais aplicadas nesses discos podem provocar a rutura dos mesmos.
- **Utilize sempre rebordos de disco sem danos e com a dimensão e forma corretas para o disco selecionado. Rebordos de roda adequados suportam a roda, reduzindo assim a possibilidade de quebras na roda.** Os rebordos de discos de corte poderão ser diferentes dos rebordos de discos de esmerilagem.
- **Não utilize discos gastos de ferramentas elétricas maiores.** Um disco criado para ferramentas elétricas maiores não é adequado para a maior velocidade de uma ferramenta mais pequena e pode rebentar.
- **Quando usar discos de função dupla, use sempre a cobertura correta para a aplicação a ser efetuada.** Não usar a cobertura correta pode não fornecer a proteção desejada, o que pode dar origem a ferimentos sérios.

Instruções de segurança adicionais para operações de recorte

Avisos de segurança adicionais específicos para operações de corte abrasivo:

- **Não prenda o disco de corte nem aplique pressão excessiva. Não tente fazer uma profundidade de corte excessiva.** Excesso de tensão no disco aumenta a carga e suscetibilidade de torcer ou dobrar o disco ao fazer o corte, havendo a possibilidade de ressalto ou quebra do disco.
- **Não posicione o seu corpo em linha com e atrás do disco rotativo.** Quando o disco, no ponto da operação, se estiver a afastar do seu corpo, um possível ressalto pode atirar o disco a girar e a ferramenta elétrica na sua direção.
- **Quando o disco estiver bloqueado ou se interromper um corte por qualquer motivo, desligue a ferramenta elétrica e mantenha a mesma estática até o disco parar por completo.** Nunca tente retirar o disco de corte do corte que está a fazer enquanto o disco estiver em movimento, caso contrário, pode ocorrer um ressalto. Verifique e tome ações corretivas para eliminar a causa do disco preso.

- **Não volte a iniciar o corte na peça a ser trabalhada. Deixe o disco atingir a velocidade máxima e volte a entrar cuidadosamente no corte.** O disco pode prender, avançar ou sofrer um ressalto se a ferramenta elétrica for reiniciada na peça a ser trabalhada.
- **Apoie os painéis ou qualquer peça a ser trabalhada de grandes dimensões para minimizar o risco de bloqueio ou ressalto do disco.** As peças grandes tendem a afundar no seu próprio peso. Os suportes têm de ser colocados por baixo da peça a ser trabalhada, perto da linha de corte e perto da extremidade da peça a ser trabalhada em ambos os lados do disco.
- **Tenha muito cuidado quando efetuar um “corte de bolso” em paredes existentes ou noutras áreas ocultas.** O disco saliente pode cortar tubos do gás ou da água, cablagem elétrica ou objetos que possam causar um ressalto.
- **Não tente efetuar cortes curvos.** Excesso de tensão no disco aumenta a carga e suscetibilidade de torcer ou dobrar o disco ao fazer o corte, havendo a possibilidade de ressalto ou quebra do disco, o que pode dar origem a ferimentos sérios.

Instruções adicionais de segurança para operações de lixagem

Avisos de segurança específicos para operações de lixagem:

- **Use papel de lixa com o tamanho adequado. Siga as recomendações do fabricante quando escolher o papel de lixa.** Papel de lixa maior que ultrapasse a almofada de lixar apresenta um perigo de laceração e pode provocar um bloqueio, desgaste do disco ou ressalto.

Mais instruções de segurança para operações de polimento

Avisos de segurança específicos para operações de polimento:

- **Não permita que qualquer parte solta da boina de polimento ou os seus fios de fixação girem livremente.** Esconda ou arrume quaisquer fios de fixação soltos. Fios de fixação soltos ou rotativos podem agarrar os seus dedos ou a peça a ser trabalhada.

Instruções adicionais de segurança para operações com escova de aço

Avisos de segurança específicos para escovagem com escova de aço:

- **Tenha consciência de que as escovas de aço também perdem pedaços de arame durante a utilização normal.** Não pressione excessivamente os arames, exercendo uma carga excessiva na escova. As escovas de aço podem facilmente penetrar em roupa fina e/ou na pele.
- **Se a utilização de uma proteção for especificada para a escovagem com escova de aço, não permita qualquer interferência do disco ou escova de aço com a proteção.** O diâmetro do disco ou escova de aço poderá aumentar devido à carga de funcionamento e forças centrífugas.

Ruído e vibração

Os valores de ruído e vibração foram determinados de acordo com a norma EN 60745. O nível de ruído avaliado A da ferramenta elétrica é habitualmente:

- Nível de pressão sonora L_{PA} : 90 dB(A)
- Nível de potência sonora L_{WA} : 101 dB(A)
- Incerteza: $K = 3$ dB

Valor total da vibração:

- Valor da emissão a_h : 7.8 m/s²
- Incerteza: $K = 1.5$ m/s²

CUIDADO!

As medições indicadas dizem respeito a ferramentas elétricas novas. O uso diário causa a alteração dos valores de vibração e ruído.

NOTA

O nível de emissão da vibração apresentado nesta folha de informações foi medido de acordo com um método de medição padrão apresentado em EN 60745, e pode ser usado para comparar ferramentas.

O valor total declarado da vibração e os valores declarados de emissão de ruído também podem ser usados numa avaliação preliminar da exposição.

No entanto, se a ferramenta for usada para diferentes aplicações, com diferentes acessórios, ou tendo uma má manutenção, os níveis de emissão da vibração podem diferir. Isto pode aumentar significativamente o nível de exposição sobre o período total de funcionamento.

Para fazer uma estimativa precisa do nível de exposição da vibração, também tem de ter em conta as vezes que desliga a ferramenta,

ou quando esta está a funcionar, mas não está realmente a ser utilizada.

Isto pode diminuir significativamente o nível de exposição sobre o período total de funcionamento.

Identifique as medidas adicionais de segurança para proteger o operador dos efeitos de vibração, como: Manter a ferramenta e os acessórios em bom estado, manter as mãos quentes, organizar padrões de trabalho.

AVISO:

- *A emissão de vibração ruidos durante a utilização atual da ferramenta elétrica pode diferir dos valores declarados, dependendo dos modos como a ferramenta é usada e o tipo de peça a ser processada.*
- *Da necessidade de identificar medidas de segurança para proteger o operador, que se baseiam numa estimativa de exposição nas condições reais de utilização (tendo em conta todos os componentes do ciclo de funcionamento como as alturas em que a ferramenta se encontra desligada ou inativa, para além do tempo de ativação).*

CUIDADO!

Use proteção auditiva quando a pressão do som estiver acima dos 85 dB(A).

Características técnicas

| | | |
|----------------------|---------------------------|------------------------------|
| Ferramenta | L 1100 125 230/ CEE | L 1100 125 220- 240/BS |
| Tipo | Rebarbadora angular | |
| Voltagem nominal | V | 220-240 |
| Frequência | Hz | 50/60 |
| Potência de entrada | W | 1100 |
| Velocidade sem carga | /min | 12000 |
| Tipo de disco | TIPO 27 | |
| Diâmetro do disco | mm | Φ125 |
| Espessura do disco | mm | Max. 6 |
| Rosca do eixo | M14 | |

| | | | |
|--|-------------|-----|-----|
| Peso de Acordo com o Procedimento EPTA 01/2003 | kg | 2,4 | 2,7 |
| Temperatura de funcionamento | -10 - 40 °C | | |
| Temperatura de armazenamento | -40-70 °C | | |

Vista pormenorizada (consulte a Imagem A)

A numeração das funcionalidades do produto refere-se à imagem da máquina na página das imagens.

1. Pega auxiliar
2. Bloqueio do eixo
3. Pega
4. Interruptor basculante
5. Proteção de rebarbar
6. Alavanca da braçadeira
7. Rebordo interior
8. Eixo
9. Porca de fixação
10. Chave de porcas facial
11. Fio da alimentação

Instruções de funcionamento



AVISO!

Antes de efetuar qualquer trabalho na ferramenta elétrica, retire a ficha da tomada.

Antes de ligar a ferramenta elétrica

Retire a rebarbadora angular da caixa e certifique-se de que não existem peças em falta ou danificadas.

Instalar e retirar a proteção de rebarbar (consulte a Imagem B)



AVISO!

Nunca trabalhe sem a proteção. Tentar usar a rebarbadora sem a proteção dará origem a ferimentos sérios.



AVISO!

Se houver peças danificadas ou em falta, não utilize o produto até ter substituído essas peças. Utilizar este produto com peças

danificadas ou em falta pode dar origem a ferimentos sérios.



AVISO!

Não use a proteção para operações de corte por abrasão.

Instalar a proteção

- Retire a ficha da tomada.
- Liberte a alavanca de fixação (6).
- Monte a proteção com as saliências (B-2) na proteção alinhadas com os entalhes (B-3) na caixa dos rolamentos.
- Ajuste a posição da proteção (5) para cumprir os requisitos da operação.
- Volte a apertar a alavanca de fixação (6).



NOTA

Se a alavanca de fixação (6) estiver demasiado apertada ou demasiado solta para fixar a proteção, desaperte ou aperte o parafuso (B-1) para ajustar o aperto da proteção.

Retirar a proteção

- Abra a alavanca de fixação (6).
- Rode a proteção (5) até que as duas saliências (B-2) na proteção fiquem alinhadas com os dois entalhes (B-3).
- Retire a proteção (5) da ferramenta.

Instalar e retirar o disco de rebarbar (consulte a Imagem C e D)

Instalar o disco de rebarbar

- Retire a ficha da tomada.
- Prima e mantenha premido o bloqueio do eixo (2).
- Com a chave de porcas facial (10), desaperte a porca de fixação (9) no eixo (8) no sentido inverso ao dos ponteiros do relógio e retire.
- Insira o disco de rebarbar na posição correta.
- Enrosque a porca de fixação (9) com a secção levantada contra o disco.
- Prima e mantenha premido o bloqueio do eixo (2).
- Aperte a porca de fixação (9) com a chave de porcas facial (10).
- Insira a ficha na tomada.
- Ligue a rebarbadora angular (sem fixar na posição) e deixe-a funcionar durante cerca de 30 segundos. Verifique se existem desequilíbrios ou vibrações.

- Desligue a rebarbadora angular.

Retirar o disco de rebarbar

- Pressione o bloqueio do eixo (2) e rode a porca de fixação (9) até que o eixo (8) fique fixado.
- Desaperte e retire a porca de fixação (9) do eixo (8) usando a chave de porcas facial (10) fornecida.
- Retire o disco de rebarbar.

Pega auxiliar (consulte a Imagem E)

AVISO!

Certifique-se sempre de que a pega auxiliar fica bem instalada antes da operação.

Enrosque bem a pega auxiliar (1) na posição da ferramenta, conforme apresentado na Imagem E.

Ligar e desligar

Breve operação sem ativar o interruptor basculante (consulte a Imagem F)

- Prima o interruptor basculante (4) (1.), pressione-o para a frente e mantenha-o nessa posição (2.).
- Para desligar a ferramenta elétrica, deixe de pressionar o interruptor basculante (4).

Operação contínua com o interruptor basculante ativado (consulte a Imagem G e H)

- Prima o interruptor basculante (4) (1.), pressione-o para a frente (2.) e ative premindo a extremidade dianteira (3.).
- Para desligar a ferramenta elétrica, deixe de pressionar o interruptor basculante (4), premindo a extremidade traseira.

NOTA

Após uma falha de eletricidade, a ferramenta elétrica que estivesse ligada não volta a funcionar imediatamente.

Instruções de funcionamento

NOTA

Quando a ferramenta elétrica é desligada, a ferramenta de rebarbar ainda funciona durante um curto espaço de tempo.

AVISO!

Para manter o controlo adequado, utilize sempre a ferramenta com ambas as mãos e mantenha uma mão na pega auxiliar. A

perda de controlo pode causar um acidente, podendo dar origem a ferimentos sérios.

Rebarbar bruto

AVISO!

Não use discos de corte por abrasão para um rebarbar bruto.

AVISO!

Use sempre óculos de segurança ou proteção do rosto durante a operação.

AVISO!

Trabalhe sempre com ambas as mãos.

- Para um melhor desempenho de corte, o ângulo do disco deverá ser de 20-40°.
- Aplique uma pressão moderada e mova a rebarbadora angular para a frente e para trás. Como resultado, a peça a ser trabalhada não fica muito quente e não haverá descoloração nem ranhuras.

Cuidados e manutenção

AVISO!

Antes de efetuar qualquer trabalho na rebarbadora angular, retire a ficha da tomada.

Limpeza

- Limpe regularmente a ferramenta elétrica e a grelha na frente das ranhuras de ventilação. A frequência da limpeza está dependente do material e do tempo de utilização.
- Sobre regularmente o interior da estrutura e o motor com ar comprimido seco.

Escovas de carbono

A rebarbadora angular contém escovas de carbono para o corte por abrasão. Quando o limite de desgaste das escovas de carbono para o corte por abrasão for atingido, a rebarbadora angular desliga-se automaticamente.

NOTA

Use apenas peças originais fornecidas pelo fabricante para proceder à substituição.

Se usar peças que não sejam originais, as obrigações de garantia do fabricante são consideradas nulas.

Quando a ferramenta elétrica estiver a ser usada, as escovas de carbono podem criar faíscas através das entradas traseiras do ar. Se as escovas de carbono criarem demasiadas faíscas, desligue imediatamente

a rebarbadora angular.

Leve a rebarbadora angular a um centro de reparação autorizado pelo fabricante.

Carretos



NOTA

Não desaperte os parafusos na cabeça do carreto durante o período da garantia. A não conformidade anula a garantia do fabricante.

Reparações

As reparações só podem ser efetuadas por um centro de reparação autorizado.

Peças sobresselentes e acessórios

Para outros acessórios, especialmente ferramentas e acessórios de polir, consulte os catálogos do fabricante.

As imagens pormenorizadas e lista de peças sobresselentes podem ser encontradas na nossa página web.

www.flex-tools.com

Informação acerca da eliminação



AVISO!

Torne as ferramentas elétricas inutilizáveis no fim:

- Retire o fio da alimentação das ferramentas que funcionem a eletricidade;



Apenas países da UE

Não elimine ferramentas elétricas juntamente com o lixo doméstico comum!

De acordo com a diretiva europeia 2012/19/UE relativa aos Resíduos de Equipamento Elétrico e Eletrónico e transposição para a lei nacional, as ferramentas elétricas usadas têm de ser recolhidas em separado e recicladas de um modo amigo do ambiente.



Recuperação de matérias-primas em vez de eliminação de resíduos.

O aparelho, acessórios e material de empacotamento deverão ser reciclados de um modo amigo do ambiente. As peças de plástico estão identificadas para reciclagem de acordo com o tipo de material.



NOTA

Contacte o seu revendedor quanto às opções de eliminação!

CE-Declaração de conformidade

Declaramos, sob nossa responsabilidade, que o produto descrito em “Características técnicas” se encontra em conformidade com as seguintes normas ou documentos normativos:

EN 60745 de acordo com as normas das diretivas 2014/30/UE, 2006/42/CE, 2011/65/UE.

Responsável pelos documentos técnicos:
FLEX-Elektrowerkzeuge GmbH, R & D
Bahnhofstrasse 15, D-71711 Steinheim/Murr

i.v.  

Peter Lameli
Diretor técnico

Klaus Peter Weinper
Chefe da Qualidade
Departamento (QD)

22.01.2024; FLEX-Elektrowerkzeuge GmbH
Bahnhofstrasse 15, D-71711 Steinheim/Murr

Desresponsabilização

O fabricante e o seu representante não se responsabilizam por quaisquer danos ou perda de lucros devido à interrupção comercial causada pelo produto ou por um produto inutilizável.

O fabricante e o seu representante não se responsabilizam por quaisquer danos causados por uma utilização inadequada do produto, ou do produto com produtos de outros fabricantes.

22.01.2024

Symbolen gebruikt in deze handleiding



WAARSCHUWING!

Verwijst naar dreigend gevaar. Het niet in acht nemen van deze waarschuwing kan leiden tot de dood of zeer ernstige verwondingen.



OPGELET!

Verwijst naar een mogelijk gevaarlijke situatie. Het niet in acht nemen van deze waarschuwing kan resulteren in gering letsel of materiële schade.



OPMERKING

Verwijst naar tips en belangrijke informatie.

Symbolen op het elektrisch gereedschap



Lees de gebruikershandleiding voordat u het elektrisch gereedschap inschakelt!



Draag een bril!



Beschermingsklasse II (volledig geïsoleerd)



Informatie over het verwijderen van oude machines (zie pagina 63)!

Voor uw eigen veiligheid



WAARSCHUWING!

Voor het gebruik van het elektrisch gereedschap eerst het volgende lezen:

- Dit apparaat kan gebruikt worden door personen met verminderde lichamelijke, zintuiglijke of geestelijke vermogens of een gebrek aan ervaring en kennis als er toezicht is of als deze personen goed zijn voorgelicht over het veilige gebruik van het apparaat en de mogelijke gevaren ervan begrijpen.
- Laat kinderen niet met het apparaat spelen. Houd het apparaat en het snoer

buiten het bereik van kinderen.

- deze gebruiksaanwijzing,
- de actueel geldige regels en wetgevingen voor het voorkomen van ongevallen op de plaats van gebruik.

Dit elektrisch gereedschap is gemaakt volgens de nieuwste technieken en in overeenstemming met de erkende veiligheidsvoorschriften.

Desalniettemin kan het elektrisch gereedschap tijdens het gebruik een gevaar voor lijf en leven van de gebruiker of derden veroorzaken en kan het elektrisch gereedschap materiële schade veroorzaken.

De haakse slijper mag alleen worden gebruikt

- volgens het beoogde gebruik,
- in een perfecte staat.

Storingen die de veiligheid verminderen moeten direct worden gerepareerd.

Beoogd gebruik

Deze haakse slijper is bestemd

- voor commercieel gebruik in de industrie en handel,
- en ontworpen voor het droog slijpen van metaal en steen,
- voor het slijpen van oppervlakken, ontroesten en verwijderen van verf wanneer gebruikt met een elastisch schuurkussen,
- voor gebruik met slijpgereedschap en -accessoires die in deze handleiding zijn aangegeven of door de fabrikant zijn aanbevolen,
- voor het snijden van metaal, mits uitgerust met een speciale beschermkap (accessoire); voor het zagen van steen, mits uitgerust met een speciale afzuigkap met snijgeleider (accessoire),
- met goedgekeurd schuurgereedschap kan de machine worden gebruikt voor het schuren met schuurschijven,
- met goedgekeurde accessoires kan de machine worden gebruikt voor het boren met diamantboren.

Niet toegestaan zijn bijv. kettingzaagschijven en zaagbladen.

Veiligheidsinstructies voor haakse slijpers

Veiligheidsinstructies voor alle werkzaamheden

Veiligheidswaarschuwingen die gebruikelijk zijn voor slijpen, schuren, draadborstelen, polijsten of doorslijpen:

- Dit elektrisch gereedschap is bedoeld als een slijpmachine, schuurmachine, draadborstel, polijstmachine, gatensnijder of doorslijpgereedschap. Lees alle veiligheidswaarschuwingen, instructies, illustraties en specificaties die met dit elektrisch gereedschap zijn meegeleverd. Het niet opvolgen van alle onderstaande instructies kan leiden tot elektrische schokken en/of ernstig letsel.
- Pas dit elektrisch gereedschap niet aan om het op een manier te gebruiken waarvoor het niet specifiek is ontworpen en gespecificeerd door de fabrikant van het gereedschap. Een dergelijke aanpassing kan leiden tot controleverlies en ernstig persoonlijk letsel.
- Gebruik geen accessoires die niet specifiek zijn ontworpen en gespecificeerd door de fabrikant van het gereedschap. Dat het accessoire kan worden bevestigd op uw elektrisch gereedschap betekent niet dat het veilig kan worden gebruikt.
- De nominale snelheid van het accessoire moet ten minste gelijk zijn aan de maximum snelheid die staat vermeld op het elektrisch gereedschap. Accessoires die sneller draaien dan hun nominale snelheid kunnen breken of weg worden geslingerd.
- De buitendiameter en de dikte van uw accessoire moet binnen de nominale capaciteit van uw elektrisch gereedschap liggen. Accessoires met het verkeerde formaat kunnen niet correct worden beveiligd of gecontroleerd.
- De afmetingen van de bevestiging van het accessoire moeten overeenstemmen met de afmetingen van de bevestiging van het elektrisch gereedschap. Accessoires die niet op het bevestigingsmateriaal van het elektrisch gereedschap passen, lopen niet uitgebalanceerd, trillen buitensporig en kunnen een verlies van controle veroorzaken.
- Gebruik geen beschadigd accessoire. Voor elk gebruik moet u het accessoire inspecteren bij bijvoorbeeld slijpschijven op spaanders en barsten, het steunkussen op barsten, scheuren of overmatige slijtage, draadborstels op losse of gebarsten draden. Als het elektrisch gereedschap of accessoires zijn gevallen, dient u het te controleren op beschadigingen of onbeschadigde accessoires te monteren. Na controle en installatie van een accessoire, moet uzelf en omstanders uit de lijn van het draaiende accessoire gaan staan en het elektrisch gereedschap op volle toeren zonder belasting een minuut laten draaien. Beschadigde accessoires gaan normaliter stuk gedurende de testduur.
- Draag persoonlijke beschermingsmiddelen. Afhankelijk van de toepassing moet u een gelaatsscherm of een veiligheidsbril gebruiken. Draag indien nodig een stofmasker, gehoorbescherming, handschoenen en een schort die kleine afgeschuurde of deeltjes van het werkstuk kan weren. De oogbescherming moet in staat zijn rondvliegend vuil dat ontstaat door diverse toepassingen, tegen te houden. Het stofmasker of ademhalingsapparaat moet in staat zijn, deeltjes die ontstaan door de toepassing uit de lucht te filteren. Een langdurige blootstelling aan hard geluid kan gehoorverlies tot gevolg hebben.
- Houd omstanders op een veilige afstand van het werkgebied. Iedereen die binnen het werkgebied komt moet een persoonlijke beschermende uitrusting dragen. Fragmenten van het werkstuk of een gebroken accessoire kunnen wegvliegen en ook letsel buiten de directe werkomgeving veroorzaken.
- Houd het elektrisch gereedschap alleen vast aan de geïsoleerde grepen, als u een handeling uitvoert waarbij het snijdaccessoire in contact kan komen met verborgen bedrading of zijn eigen kabel. Zaagkettingen die met een draad onder stroom in aanraking komen kunnen de blootgestelde metalen onderdelen van het handgereedschap onder stroom zetten en de gebruiker een elektrische schok geven.

- **Plaats de kabel buiten het bereik van het draaiend accessoire.** Als u de controle verliest, kan de kabel worden doorsneden of om uw hand of arm slingeren en deze richting het draaiende accessoire trekken.
- **Leg het elektrisch gereedschap nooit neer totdat het accessoire helemaal tot stilstand is gekomen.** Het draaiend accessoire kan het oppervlak grijpen en hierdoor kunt u de controle over het elektrisch gereedschap verliezen.
- **Laat het elektrisch gereedschap niet draaien terwijl u het naast uw lichaam draagt.** Onopzettelijk contact met het draaiend accessoire kan uw kleding grijpen, waardoor het accessoire naar uw lichaam wordt getrokken.
- **Reinig de luchtopeningen van het elektrisch gereedschap.** De ventilator van de motor trekt het stof naar binnen in de behuizing en een overmatige verzameling van metaal in poedervorm kan een elektrisch risico vormen.
- **Gebruik het elektrisch gereedschap niet in de buurt van ontvlambaar materiaal.** Vonken kunnen deze materialen ontsteken.
- **Gebruik geen accessoire waarvoor vloeibare koelmiddelen nodig zijn.** Het gebruik van water of andere vloeibare koelmiddelen kunnen een elektrocutie of elektrische schok tot gevolg hebben

Extra veiligheidsinstructies voor alle werkzaamheden

TERUGSLAG EN BIJBEHOURENDE WAARSCHUWINGEN:

Een terugslag is een plotselinge reactie op een vastgeklemd of vastgehaakt draaiend accessoire, steunpad, borstel of ieder ander accessoire. Een vastklemmen of vasthaken veroorzaakt een snelle blokkering van het draaiend accessoire wat op zijn beurt ervoor zorgt dat het elektrisch gereedschap ongecontroleerd in de tegenovergestelde richting van de rotatie van het accessoire beweegt op het punt waar het is bevestigd.

Als bijvoorbeeld een slijpschijf vastklemt of vast haakt in het werkstuk, kan het gedeelte van de schijf die in het punt zit waar hij klem zit, zich in het oppervlak van het materiaal graven wat ertoe leidt dat de schijf zich eruit beweegt en terugspringt. De schijf kan of naar, of weg van de bediener

springen, afhankelijk van de richting van de beweging van de schijf ten tijde van het vastklemmen. Slijpschijven kunnen onder deze omstandigheden ook stuk gaan. Een terugslag is het resultaat van het verkeerd gebruik en/of verkeerde bediening van het elektrisch gereedschap of verkeerde werkomstandigheden en kan worden voorkomen door de juiste voorzorgsmaatregelen te nemen.

- **Zorg voor een stevige greep op het elektrisch gereedschap en positioneer uw lichaam en arm zo dat u de krachten van een terugslag kunt opvangen. Gebruik altijd een ondersteunende handgreep als deze is meegeleverd voor een maximale controle in geval van een terugslag of een koppelreactie tijdens het starten.** De bediener kan de koppelreacties of krachten van een terugslag opvangen als er geschikte voorzorgsmaatregelen worden genomen.
- **Plaats uw hand nooit in de buurt van het draaiend accessoire.** Het accessoire kan terugslaan over uw hand.
- **Plaats uw lichaam niet in de buurt waar een terugslag van het elektrisch gereedschap zou kunnen plaatsvinden.** Een terugslag beweegt het gereedschap in de tegengestelde richting van de beweging van de schijf ten tijde van het klem komen zitten.
- **Ga bijzonder voorzichtig te werk tijdens werkzaamheden in hoeken, scherpe randen etc. Voorkom springen en vastklemmen van het accessoire.** Hoeken, scherpe randen of springen kunnen tot gevolg hebben dat het draaiend accessoire vast komt te zitten waardoor een verlies van controle of terugslag kan plaatsvinden.
- **Bevestig geen kettingblad of getand zaagblad.** Dergelijke bladen veroorzaken frequente terugslagen en een verlies van controle.

Aanvullende veiligheidsinstructies voor slijp- en doorslijpwerkzaamheden Veiligheidswaarschuwingen specifiek voor slijp- en doorslijpwerkzaamheden:

- **Gebruik alleen slijpschijven die voor uw elektrisch gereedschap zijn gespecificeerd en met de specifieke beschermkap voor de gekozen schijf is ontworpen.** Schijven die niet voor het elektrisch gereedschap zijn ontworpen

kunnen niet juist worden bevestigd en zijn onveilig.

- **Het slijpoppervlak van een schijf met een verzonken asgat moet zodanig worden gemonteerd, dat het slijpvlak niet boven het vlak van de beschermkaprand uitsteekt.** Een verkeerd gemonteerde schijf dat uit het vlak van de beschermkaprand steekt kan niet op passende wijze worden beschermd.
- **De beschermkap moet stevig aan het elektrisch gereedschap vastgemaakt en correct geplaatst zijn om een maximale veiligheid te waarborgen, zodat de gebruiker zo min mogelijk aan de schijf wordt blootgesteld.** De beschermkap beschermt de gebruiker tegen gebroken schijffragmenten en toevallig contact met de schijf en vonken die kleding in brand kunnen steken.
- **Gebruik de schijven alleen voor de gespecificeerde toepassingen.** Voorbeeld: schuur niet met de zijkant van een doorslijpschijf. Schurende snijdschijven zijn bedoeld voor het perifeer schuren. Zijdelingse krachten die op deze schijven inwerken kunnen ervoor zorgen dat deze barsten.
- **Gebruik altijd onbeschadigde schijfflenzen met de juiste afmeting en vorm voor uw geselecteerde schijf. Juiste schijfflenzen ondersteunen de schijf zodat de mogelijkheid op schijfbreuk wordt beperkt.** Flenzen voor doorslijpschijven kunnen verschillen van flenzen voor slijpschijven.
- **Gebruik geen afgesleten schijven van groter elektrisch gereedschap.** Een schijf bestemd voor groter elektrisch gereedschap is niet geschikt voor de hogere snelheid van een kleiner gereedschap en kan barsten.
- **Gebruik bij schijven met dubbel gebruik altijd het juiste scherm voor de uikt te voeren toepassing.** Als u niet het juiste scherm gebruikt, is het mogelijk dat de gewenste bescherming niet wordt geboden, wat kan leiden tot ernstig letsel.

Aanvullende veiligheidsinstructies voor doorslijpwerkzaamheden

Aanvullende veiligheidswaarschuwingen specifiek voor doorslijpwerkzaamheden:

- **'Klem' de snijdschijf niet vast en oefen geen overmatige druk uit.** Probeer

geen overmatig diepe snede te maken.

Overbelasting van de schijf verhoogt de belasting en gevoeligheid voor draaien of vastlopen van de schijf in de snede en de mogelijkheid van terugslag of breuk van de schijf.

- **Plaats uw lichaam niet in lijn voor en achter de draaiende schijf.** Wanneer de schijf, op het punt van bediening, zich van uw lichaam verwijderd, kan de mogelijke terugslag de doordraaiende schijf en het elektrisch gereedschap direct in uw richting bewegen.
- **Wanneer de schijf vastloopt of wanneer om welke reden dan ook een snede wordt onderbroken, schakel het elektrisch gereedschap uit en houd het bewegingsloos vast totdat de schijf volledig tot stilstand komt.** Probeer nooit de snijdschijf uit de snede te verwijderen terwijl de schijf in beweging is, anders kan er terugslag optreden. Onderzoek en onderneem corrigerende maatregelen om de oorzaak van het vastlopen van de schijf te verhelpen.
- **Start de snijbewerking in het werkstuk niet opnieuw. Laat de schijf op volle snelheid komen en breng deze voorzichtig opnieuw in de snede aan.** De schijf kan vastklemmen, omhoog lopen of terugslaan als het elektrisch gereedschap opnieuw wordt gestart in het werkstuk.
- **Ondersteun panelen of overgrote werkstukken om het risico op vastklemmen van en terugslag van de schijf te minimaliseren. Grote werkstukken hebben de neiging om onder hun eigen gewicht door te zakken.** Een steun moet onder het werkstuk worden geplaatst in de buurt van de snijlijn en in de buurt van de rand van het werkstuk aan beide zijden van de schijf.
- **Wees extra voorzichtig bij het maken van een 'zaksnede' in bestaande muren of andere blinde gebieden.** De uitstekende schijf kan gas- of waterleidingen, elektrische bedrading of voorwerpen raken die terugslag kunnen veroorzaken.
- **Voer nooit gebogen sneden uit.** Overbelasting van de schijf verhoogt de belasting en vergroot de kans op het verdraaien of vastlopen van de schijf in de snede en de mogelijkheid op terugslag of

breuk van de schijf.

Aanvullende veiligheidsinstructies voor schuurwerkzaamheden Veiligheidswaarschuwingen specifiek voor schuurwerkzaamheden:

- **Gebruik schuurpapier van de juiste maat. Volg de aanwijzingen van de fabrikant bij uw keuze van schuurpapier.** Te groot schuurpapier dat uitsteekt tot voorbij de rand van het schuurkussen levert snijgevaar op en kan beknelling, scheuren van de schijf of terugslag veroorzaken.

Aanvullende veiligheidsinstructies voor polijstwerkzaamheden Veiligheidswaarschuwingen specifiek voor polijstwerkzaamheden:

- **Laat geen los deel van de polijstdoek of zijn bevestigingsbanden vrij ronddraaien. Stop ze goed weg of knip loszittende bevestigingsbanden af.** Losse en draaiende bevestigingsbanden kunnen zich om uw vingers wikkelen of vast komen te zitten op het werkstuk.

Bijkomende veiligheidsinstructies voor draadborstelwerkzaamheden Veiligheidswaarschuwingen specifiek voor draadborstelwerkzaamheden:

- **Wees erop bedacht dat ook tijdens normaal gebruik borstelraden door de borstel worden rondgeslingerd. Overbelast de draden niet door een te grote belasting op de borstel uit te oefenen.** De draadborstels kunnen zich eenvoudig door dunne kleding en/of de huid boren.
- **Als het gebruik van een scherm voor het draadborstelen wordt aangegeven, zorg dat de (schijfvormige) draadborstel het scherm niet hindert.** De diameter van de (schijfvormige) draadborstel kan toenemen door de werklust en centrifugale krachten.

Geluid en trilling

Het geluidniveau en trillingswaarden werden bepaald in overeenstemming met EN 60745. Het A-geëvalueerde geluidniveau van het elektrisch gereedschap is typisch:

- Geluidsdruk L_{pA} : 90 dB(A)
 - Geluidsvermogen L_{WA} : 101 dB(A)
 - Onzekerheid: $K = 3$ dB
- Totale trillingswaarde:
- Emissiewaarde a_h : 7.8 m/s²

- Onzekerheid: $K = 1.5$ m/s²



OPGELET!

De aangegeven waarden hebben betrekking op nieuwe elektrische gereedschappen. Door het dagelijks gebruik kunnen het geluidniveau en trillingswaarden veranderen.



OPMERKING

De trillingsemisiewaarde vermeld op het informatieblad werd gemeten in overeenstemming met een gestandaardiseerde meetmethode conform EN 60745 en kunnen worden gebruikt voor vergelijkingen met ander gereedschap.

Dat de opgegeven totale trillingswaarde(n) en de opgegeven geluidsemisiewaarde(n) ook kunnen worden gebruikt bij een voorafgaande beoordeling van de blootstelling.

Als het gereedschap echter voor andere toepassingen wordt gebruikt, met andere accessoires of als het slecht wordt onderhouden, kan het trillingsemisieniveau afwijken.

Dit kan het blootstellingsniveau significant verhogen tijdens de werkduur.

Om een nauwkeurige inschatting van de het blootstellingsniveau aan trillingen te maken, is het ook noodzakelijk rekening te houden met de tijd waarin het gereedschap is ingeschakeld of ingeschakeld maar niet in gebruik is.

Dit kan het blootstellingsniveau significant verlagen tijdens de werkduur.

Bepaal ook aanvullende veiligheidsmaatregelen om de bediener te beschermen tegen de effecten van trillingen zoals: onderhoud van het gereedschap en de accessoires, de handen warmhouden, werkpatronen organiseren.



WAARSCHUWING:

- *De trillings- en geluidsemisies bij het daadwerkelijke gebruik van het elektrisch gereedschap kunnen afwijken van de opgegeven waarden, afhankelijk van de manier waarop het gereedschap wordt gebruikt, met name wat voor soort werkstuk wordt verwerkt.*
- *De veiligheidsmaatregelen ter bescherming van de bediener zijn gebaseerd zijn op een schatting van de blootstelling in de feitelijke*

gebruiksomstandigheden (rekening houdend met alle delen van de gebruikscyclus, zoals de tijd dat het gereedschap is uitgeschakeld en de tijd dat het stationair draait, naast de werkelijke gebruikstijd).



OPGELET!

Draag gehoorbescherming bij een geluidsdruk van meer dan 85 dB(A).

Technische gegevens

| | | | |
|--|---------------------------|------------------------------|-----|
| Gereedschap | L 1100 125 230/ CEE | L 1100 125 220- 240/BS | |
| Type | Haakse slijper | | |
| Nominale spanning | V | 220-240 | |
| Frequentie | Hz | 50/60 | |
| Ingangsvermogen | W | 1100 | |
| Snelheid zonder belasting | /min | 12000 | |
| Type schijf | TYPE 27 | | |
| Diameter schijf | mm | Φ125 | |
| Dikte schijf | mm | Max. 6 | |
| Spindeldraad | M14 | | |
| Gewicht in overeenstemming met de 'EPTA procedure 01/2003' | kg | 2,4 | 2,7 |
| Gebruikstemperatuur | -10 - 40 °C | | |
| Opslagtemperatuur | -40-70 °C | | |

Overzicht (zie afbeelding A)

De nummering heeft betrekking tot de illustratie van de machine op de pagina met afbeeldingen.

1. Ondersteunende handgreep
2. Spindelvergrendeling
3. Handgreep
4. Tuimelschakelaar
5. Beschermkap
6. Klemhendel
7. Binnenflens

8. Spindel
9. Klemmoer
10. Pensleutel
11. Netsnoer

Gebruiksaanwijzingen



WAARSCHUWING!

Voordat u werkzaamheden aan het elektrisch gereedschap uitvoert, moet u de stekker uit het stopcontact trekken.

Voor het inschakelen van het elektrisch gereedschap

Pak de haakse slijper uit en controleer of er geen onderdelen ontbreken of beschadigd zijn.

De beschermkap installeren en verwijderen (zie afbeelding B)



WAARSCHUWING!

Werk nooit zonder de beschermkap. De haakse slijper gebruiken zonder beschermkap kan leiden tot ernstig persoonlijk letsel.



WAARSCHUWING!

Als er onderdelen beschadigd zijn of ontbreken, gebruik dit product niet totdat alle onderdelen vervangen of aanwezig zijn. Dit product gebruiken met beschadigde of ontbrekende onderdelen kan ernstig persoonlijk letsel veroorzaken.



WAARSCHUWING!

Gebruik de beschermkap niet voor doorslijpwerkzaamheden.

De beschermkap installeren

- Trek de stekker uit het stopcontact.
- Maak de klemhendel (6) los.
- Monteer de beschermkap met de uitsteeksels (B-2) op de beschermkap op één lijn met de inkepingen (B-3) op de lagerpot.
- Pas de positie van de beschermkap (5) aan om aan de vereisten van de bediening te voldoen.
- Zet de klemhendel (6) weer vast.



OPMERKING

Als de klemhendel (6) te strak of te los zit om de beschermkap vast te zetten, draai de schroef (B-1) los of vast om de bevestiging van de beschermkap aan te passen.

De beschermkap verwijderen

- Open de klemhendel (6).
- Draai de beschermkap (5) totdat de twee uitsteeksels (B-2) op de beschermkap zich op één lijn bevinden met de twee inkepingen (B-3).
- Til de beschermkap (5) van het gereedschap.

De slijpschijf installeren en verwijderen (zie afbeelding C en D)

De slijpschijf installeren

- Trek de stekker uit het stopcontact.
- Houd de spindelvergrendeling (2) ingedrukt.
- Draai de klemmoer (9) op de spindel (8) tegen de klok in los met behulp van de pensleutel (10) en verwijder deze.
- Installeer de slijpschijf in de juiste positie.
- Schroef de klemmoer (9) met het verhoogde gedeelte tegen de schijf vast.
- Houd de spindelvergrendeling (2) ingedrukt.
- Draai de klemmoer (9) vast met behulp van de pensleutel (10).
- Steek de stekker in het stopcontact.
- Schakel de haakse slijper in (zonder deze te vergrendelen) en laat de haakse slijper ongeveer 30 seconden draaien. Controleer op onbalans en trillingen.
- Schakel de haakse slijper uit.

De slijpschijf verwijderen

- Druk de spindelvergrendeling (2) in en draai de klemmoer (9) totdat de spindel (8) vast komt te zitten.
- Draai de klemmoer (9) los en verwijder deze van de spindel (8) met behulp van de bijgeleverde pensleutel (10).
- Verwijder de slijpschijf.

Ondersteunende handgreep (zie afbeelding E)

WAARSCHUWING!

Zorg er altijd voor dat de ondersteunende handgreep goed vastzit voordat u het gereedschap gebruikt.

Schroef de ondersteunende handgreep (1) stevig op de positie van het gereedschap vast zoals weergegeven in afbeelding E.

In- en uitschakelen

Kortstondige werking zonder geactiveerde tuimelschakelaar (zie afbeelding F)

- Druk op de tuimelschakelaar (4) (1.), duw naar voren en houd deze in positie (2.).
- Om het elektrisch gereedschap uit te schakelen, laat de tuimelschakelaar (4) los.

Continue werking met geactiveerde tuimelschakelaar (zie afbeelding G & H)

- Druk op de tuimelschakelaar (4) (1.), duw naar voren (2.) en zet vast door op de voorkant te drukken (3.).
- Om het elektrisch gereedschap uit te schakelen, ontgrendel de tuimelschakelaar (4) door op de achterkant te drukken.

OPMERKING

Na een stroomstoring wordt het ingeschakelde elektrische gereedschap niet opnieuw opgestart.

Gebruiksaanwijzingen

OPMERKING

Als het elektrisch gereedschap is uitgeschakeld, loopt de schuurmachine nog eventjes door.

 **WAARSCHUWING!**
Bedien het gereedschap altijd met beide handen en houd één hand op de ondersteunende handgreep om een goede controle te handhaven. Controleverlies kan een ongeval veroorzaken met mogelijk ernstig letsel tot gevolg.

Grof slijpen

 **WAARSCHUWING!**
Gebruik nooit doorslijpschijven voor zware slijpwerkzaamheden.

 **WAARSCHUWING!**
Draag altijd een veiligheidsbril of een gelaatsscherm tijdens gebruik.

 **WAARSCHUWING!**
Gebruik altijd uw beide handen.

- Hoek van de schijf van 20-40° voor de beste snijprestaties.
- Oefen matige druk uit en beweeg de haakse slijper naar achteren en naar voren. Hierdoor wordt het werkstuk niet te heet en zal er geen verkleuring optreden; er zullen tevens geen groeven te zien zijn.

Onderhoud en zorg



WAARSCHUWING!

Trek altijd de stekker uit het stopcontact voordat u werkzaamheden aan de haakse slijper uitvoert.

Reiniging

- Reinig het elektrisch gereedschap en de luchtopeningen regelmatig. Het reinigingsinterval is afhankelijk van het materiaal en de duur van het gebruik.
- Blaas het binnenste van de behuizing en de motor regelmatig schoon met droge perslucht.

Koolborstels

De haakse slijper is voorzien van koolborstels. Wanneer de slijtagegrens van de koolborstels is bereikt, wordt de haakse slijper automatisch uitgeschakeld.



OPMERKING

Gebruik voor vervanging alleen originele onderdelen die door de fabrikant zijn geleverd. Als er niet-originele onderdelen worden gebruikt, vervalt de garantieverplichting van de fabrikant. Tijdens de werking van het elektrisch gereedschap, kunnen de koolborstels vonken vrijgeven via de luchtinlaatopeningen aan de achterkant. Schakel de haakse slijper onmiddellijk uit als de koolborstels overmatig vonken genereren.

Breng de haakse slijper naar een servicecentrum die door de fabrikant is erkend.

Aandrijving



OPMERKING

Maak de schroeven op de aandrijfkop tijdens de garantieperiode niet los. Door het niet naleven komt de garantieplicht van de fabrikant te vervallen.

Reparaties

Reparaties mogen alleen worden uitgevoerd door een geautoriseerde klantenservice.

Reserveonderdelen en accessoires

Voor andere accessoires, in het bijzonder gereedschap en polijsthulpmiddelen, zie de catalogi van de fabrikant.

Opengewerkte tekeningen en lijsten met reserveonderdelen zijn terug te vinden op onze homepage:
www.flex-tools.com

Informatie over de afvoer



WAARSCHUWING!

Zorg dat defect en afgedankt elektrisch gereedschap niet gebruikt kan worden:

- Verwijder het netsnoer,



Alleen EU-landen

Gooi het elektrisch gereedschap niet bij het huishoudelijk afval!

In overeenkomst met de Europese Richtlijn 2012/19/EU betreffende afgedankte elektrische en elektronische apparatuur en omzetting naar nationale wetgeving moet afgedankt elektrisch gereedschap apart worden ingezameld en gerecycled op een milieuvriendelijke manier.



Grondstoffen terugwinnen in plaats van afval verwijderen.

Apparaten, accessoires en verpakking moeten worden gerecycled op een milieuvriendelijke manier. Plastic onderdelen kunnen aan de hand van het materiaaltypen worden gerecycled.



OPMERKING

Vraag uw dealer naar de verwijderingsmogelijkheden!

CE-Conformiteitsverklaring

Hierbij verklaren wij dat het product beschreven in de 'Technische specificaties' conform de volgende standaarden en normatieve documenten is:

EN 60745 in overeenstemming met de regelgevingen van de Richtlijnen 2014/30/EU, 2006/42/EC, 2011/65/EU.

Verantwoordelijk voor de technische documentatie:

FLEX-Elektrowerkzeuge GmbH, R & D
Bahnhofstrasse 15, D-71711 Steinheim/Murr



Peter Lameli
Technisch
Directeur

Klaus Peter Weinper
Hoofd van de
kwaliteitsafdeling
Afdeling (QD)

22.01.2024; FLEX-Elektrowerkzeuge GmbH
Bahnhofstrasse 15, D-71711 Steinheim/Murr

Uitsluiting van de aansprakelijkheid

De fabrikant en zijn vertegenwoordigers zijn niet verantwoordelijk voor schade of gederfde winst als gevolg van werkonderbrekingen veroorzaakt door het product of door een onbruikbaar product.

De fabrikant en zijn vertegenwoordigers zijn niet verantwoordelijk voor schade veroorzaakt door onjuist gebruik van het product of door het gebruik van het product met producten die afkomstig zijn van andere fabrikanten.

22.01.2024

Symboler, der bruges i denne brugsvejledning



ADVARSEL!

Betyder forestående fare. Manglende overholdelse af denne advarsel, kan føre til dødsfald eller ekstremt alvorlige skader.



FORSIGTIG!

Betyder mulig farlig situation. Manglende overholdelse af denne advarsel, kan føre til mindre personskader eller skade på ejendom.



BEMÆRK

Betyder at der er tips og vigtige oplysninger om apparatet.

Symboler på elværktøjet



Læs brugsvejledningen, før du tænder elværktøjet!



Brug beskyttelsesbriller!



Beskyttelsesklasse II (helt isoleret)



Oplysninger om bortskaffelse af gamle apparater (se side 71)!

Af hensyn til din sikkerhed



ADVARSEL!

Læs venligst følgende, inden elværktøjet tages i brug:

- Dette apparat kan bruges af personer med nedsatte fysiske, sensoriske eller mentale evner eller manglende erfaring og viden, hvis de er blevet vejledt eller instrueret i brugen af apparatet på en sikker måde og forstår farerne forbundet hermed.
- Børn må ikke lege med apparatet. Opbevar apparatet og ledningen utilgængeligt for børn.
- Disse brugsanvisninger,
- Gældende regler på stedet, hvor produktet bruges, for at undgå ulykker.

Dette elværktøjet er af høj kvalitet, og det er fremstillet i henhold til de vedstående sikkerhedsforordninger.

Men når værktøjet er i brug, kan det stadig være en fare for brugerens eller en tredjeparts liv og lemmer, eller elværktøjet eller anden ejendom kan blive beskadiget.

Vinkelsliberen må kun bruges til dens

- *tiltænkte formål,*
- *og den skal altid være i god tilstand.*

Skader og fejl, der påvirker sikkerheden, skal straks repareres.

Anvendelsesformål

Denne vinkelsliber beregnet til følgende:

- til erhvervsbrug inden for industri og handel,
 - til tørslibning af metal og sten,
 - til slibning af overflader, til afrensning og fjernelse af maling og rust ved brug med den elastiske slibepude,
 - til brug med slibeværktøjer og tilbehør, som er beskrevet i denne vejledning eller anbefalet af producenten,
 - til skæring i metal, hvor der skal bruges en særlig beskyttelseseskærm (tilbehør), til skæring i sten, hvor der skal bruges en særlig udsugningshætte til skæring med et styr (tilbehør),
 - med godkendte slibeværktøjer kan maskinen bruges til slibning med slibeskiver,
 - med godkendt tilbehør kan maskinen bruges til boring med diamantbor.
- Vinkelsliberen er ikke beregnet til slibning af genstande som f.eks. motorsavskiver, savklinger.

Sikkerhedsinstruktioner til vinkelsliberen

Sikkerhedsinstruktioner til generel brug
Sikkerhedsadvarsler til almindelig slibning, stålbørstning, polering, udskæring og afskæring:

- **Dette elværktøj skal bruges som en slibemaskine, stålbørste, poleringsmaskine, hulskærer eller skæremaskine. Læs alle sikkerhedsadvarsler, anvisninger, billeder og specifikationer, der følger med dette elværktøj.** Hvis anvisningerne nedenfor ikke følges, kan det føre til elektrisk stød, brand og/eller alvorlig personskade.
- **Dette elværktøj må ikke ændres til brug på en måde, det ikke er beregnet til eller som er angivet af producenten af værktøjet.** Sådanne ændringer kan gøre, at brugeren mister kontrol over elværktøjet, hvilket kan føre til alvorlige personskader.
- **Brug ikke tilbehør, der ikke er beregnet til værktøjet eller anbefalet af producenten af værktøjet.** Bare fordi tilbehøret kan monteres på dit elværktøj, er det ikke sikkert det er sikkert at bruge.
- **Tilbehørets nominelle hastighed skal mindst svare til den maksimale hastighed, der er angivet på elværktøjet.** Tilbehør, der kører hurtigere end deres nominelle hastighed, kan gå i stykker og slynges væk.
- **Tilbehørets udvendige diameter og tykkelsen skal være inden for elværktøjets kapacitetsværdi.** Tilbehør i en forkert størrelse kan ikke afskærmes eller styres ordentligt.
- **Målene på eventuelt tilbehør, der skal monteres på elværktøjet, skal passere elværktøjets monteringsbeslag.** Tilbehør, som ikke passer til monteringsdelene på elværktøjet, kommer ud af balance og vibrerer for meget, hvilket kan gøre at brugeren mister kontrollen med værktøjet.
- **Beskadiget tilbehør må ikke bruges. Inden hver brug skal tilbehør, såsom slibeskiver, ses efter for slid og revner, stødpuden skal ses efter for revner og slid, stålbørste skal ses efter for løse og ødelagte ståltråde. Hvis elværktøjet eller tilbehøret tabes på jorden, skal du se det efter for skader, og skift eventuelt beskadiget tilbehør.** Når tilbehøret er blevet set efter og monteret, skal du og personer i nærheden stå væk fra det drejende tilbehørs skærelinje, og køre elværktøjet på den højeste hastighed i et minut. Beskadigede tilbehør falder normalt fra hinanden, når elværktøjet testes på denne måde.
- **Brug personlige værnemidler. Afhængigt af hvad elværktøjet skal bruges til, skal du bruge enten en ansigtsskærm, beskyttelsesbriller eller sikkerhedsbriller. Brug en støvmaske, et høreværn, handsker og et forklæde, der kan stoppe små fragmenter fra slibningen. Øjenbeskyttelsen skal kunne holde til flyvende rester fra værktøjet og emnet.** Støvmasken eller respiratoren skal kunne filtrere partikler, der dannes når elværktøjet bruges. Langvarig udsættelse for høj støj kan føre til høretab.
- **Hold omkringstående personer på sikker afstand fra arbejdsområdet. Alle, der kommer ind på arbejdsområdet, skal bære personlige værnemidler.** Dele af emnet eller tilbehøret kan slynges væk og forårsage skade uden for det umiddelbare brugsområde.
- **Hold kun elværktøjet på de isolerede gribflader, hvis det bruges på steder, hvor det kan komme i kontakt med skjulte strømførende ledninger eller dens egen ledning.** Hvis saven rammer en strømførende ledning, kan metaldelene på saven blive "strømførende", hvilket kan give brugeren elektrisk stød.
- **Placer ledningen væk fra drejende tilbehør.** Hvis du mister kontrollen, kan ledningen vikles ind eller skæres over, og din hånd eller arm kan trækkes ind i det drejende tilbehør.
- **Læg aldrig værktøjet ned, før tilbehøret er stoppet helt.** Det drejende tilbehør kan komme i klemme i overfladen og trække værktøjet ud af din kontrol.
- **Kør ikke strømværktøjet, mens du bærer det ved din side.** Utilsigtet kontakt med det drejende tilbehør, kan gøre at dit tøj kommer i klemme og trækker tilbehøret ind i din krop.
- **Rengør regelmæssigt elværktøjets luftåbninger.** Motorens ventilator trækker støv ind i huset, og ophobning af pulveriseret metal kan udgøre elektriske farer.

- **Brug ikke elværktøjet i nærheden af brændbare materialer.** Gnister kan antænde disse materialer.
- **Brug ikke tilbehør, der kræver flydende kølemidler.** Brug af vand eller andre flydende kølemidler kan føre til livsfarligt elektrisk stød eller stød.

Yderligere sikkerhedsinstruktioner til al brug

TILBAGESLAG OG RELATEREDE ADVARSLER:

Tilbageslag er en pludselig reaktion på en fastklemt drejende skive, bagsidepude, børste eller andet tilbehør. Fastklemning gør at værktøjet hurtigt standser det drejende tilbehør, så det ukontrollerede elværktøj slynges i retningen modsat af tilbehørets drejerejning.

For eksempel, hvis en slibeskive kommer i klemme i emnet, kan kanten af skiven, der kommer ind i klemmepunktet, slibe sig ind i materialets overflade, hvilket får skiven til at slynge ud eller give tilbageslag. Skiven kan enten slynge mod eller væk fra brugeren, afhængigt af hvilken retning skiven bevæger sig i ved klemmepunktet. Slibeskiver kan også gå i stykker i disse situationer. Tilbageslag sker hvis elværktøjet misbruges og/eller bruges forkert eller i forkerte forhold. Disse kan undgås ved at tage følgende forholdsregler i brug:

- **Hold et fast greb på elværktøjet og placer din krop og arm på sådan en måde, at du kan modstå tilbageslag. Brug altid støttehåndtaget - hvis værktøjet er udstyret med et - så du har maksimal kontrol over tilbageslag og drejementet under opstart.** Tilbageslag kan styres af brugeren, hvis de passende forholdsregler tages i brug.
- **Placer aldrig hånden i nærheden af det drejende tilbehør.** Tilbehøret kan slynges tilbage over din hånd.
- **Placer ikke din krop der, hvor elværktøjet vil bevæge sig, hvis det skulle give tilbageslag.** Tilbageslag slynger værktøjet modsat skivens retning, der hvor skiven fastklemmes.
- **Vær særlig forsigtig, når du arbejder med hjørner, skarpe kanter osv. Undgå, at tilbehøret hopper eller fastklemmes.** Høringer, skarpe kanter eller hop har en

tendens til at fastklemme det drejende tilbehør, som kan gøre at brugeren mister kontrollen med værktøjet eller værktøjet kan give tilbageslag.

- **Dette værktøj må ikke bruges med træskæreskiver eller tandsavklinger.** Sådanne klinger giver ofte tilbageslag og tab af kontrol.

Yderligere sikkerhedsinstruktioner til slibning og skæring

Sikkerhedsadvarsler særligt til slibning og skæring:

- **Brug kun skiver, der er beregnet til dit elværktøj og brug kun skærme, der er beregnet til skiven, der bruges.** Skiver, som elværktøjet ikke er beregnet til, giver ikke nok beskyttelse og er farlige at bruge.
 - **Slibefluden på skiver med en fordybning i midten, skal monteres, så de sidder under skærmen.** En forkert monteret skive, der rager uden for skærmen, giver ikke nok beskyttelse.
 - **Skærmen skal spændes ordentligt fast på elværktøjet og den skal sidde rigtigt for maksimal beskyttelse, så brugeren udsættes for så lidt af skiven, som muligt.** Skærmen hjælper med at beskytte brugeren mod ødelagte skivefragmenter, utilsigtede kontakt med skiven og gnister, der kan antænde tøj.
 - **Skiven må kun bruges til de formål, som den er beregnet til.** For eksempel: Slib ikke med siden af en skæreskive. Skæreskiver er beregnet til skæring på kanten. Hvis deres side bruges, kan de splintre.
 - **Brug altid ubeskadigede skiveflanger, der har den rigtige størrelse og form til den valgte skive. En passende skiveflange støtter skiven, så der er mindre chancer for at skiven går i stykker.** Flanger til skæreskiver er muligvis ikke ens med flanger til slibeskiver.
 - **Brug ikke nedslidte skiver fra større elværktøj.** A skive, der er beregnet til større elværktøj, er ikke egnet til højere hastigheder på et mindre værktøj, da dette ødelægger dem.
 - **Når du bruger skiver til to formål, skal du altid bruge den rigtige skærm til opgaven.** Hvis du ikke bruger den rigtige skærm, er du muligvis ikke beskyttet nok, hvilket kan føre til alvorlige personskader.
- ### Yderligere sikkerhedsinstruktioner til

skæring**Sikkerhedsadvarsler særligt til skæring:**

- **Undgå, at en skive sætter sig fast og undgå, at trykke for hårdt under drift. Undgå, at skære for dybt.** Hvis skiven overbelastes, forøges chancen for vridning eller binding af skiven i snittet, og muligheden for tilbageslag eller beskadigelse af skiven.
- **Din krop må ikke være på linje med eller bag den drejende skive.** Hvis skiven bevæger sig væk fra kroppen under brug, kan det føre til tilbageslag og el-værktøjet kan slynge direkte mod dig selv.
- **Hvis skiven binder eller hvis du stopper en snit, skal du slukke for elværktøjet og holde ordentligt fast i elværktøjet, indtil skiven holder helt op med at dreje.** Forsøg aldrig at tage skiven ud af snittet, når skiven er i bevægelse, da dette kan føre til tilbageslag. Undersøg, hvorfor skiven binder og find en løsning på problemet.
- **Start ikke el-værktøjet, når skiven sidder i snittet. Lad skiven nå op på fuld hastighed og før forsigtigt skiven ind i snittet igen.** Skiven kan binde, køre opad eller give tilbageslag, hvis el-værktøjet startes i emnet igen.
- **Store emner skal støttes eller spændes fast for, at minimere risikoen for fastklemning og tilbageslag.** Store emner har en tendens til, at synke under deres egen vægt. Emnet skal støttes på undersiden, nær skærelinjen og nær kanten af emnet på begge sider af skiven.
- **Vær ekstra forsigtig, hvis du laver et "lommesnit" i vægge eller andre blinde områder.** Den fremspringende skive kan skære i gas- eller vandrør, elektriske ledninger eller andre genstande, hvilket kan føre til tilbageslag.
- **Du må ikke prøve at lave buede snit.** Hvis skiven overbelastes, forøges chancen for vridning eller binding af skiven i snittet, og muligheden for tilbageslag eller ødelæggelse af skiven forøges, hvilket kan føre til alvorlige personskader.

Yderligere sikkerhedsinstruktioner til slibning**Særlige sikkerhedsadvarsler til slibning:**

- **Brug slibepapir i den rigtige størrelse. Følg producentens anbefalinger, når du vælger hvilket sandpapir, der skal**

bruges. Større stykker slibepapir, der går ud over slibeskiven, kan rives i stykker, så skiven kan sættes sig fast, rives i stykker eller den kan give tilbageslag.

Yderligere sikkerhedsinstruktioner til polering**Særlige sikkerhedsadvarsler til polering:**

- **Lad ikke løse dele på poleringskiven eller tilbehør dreje frit. Fastgør eller fjern løse snore.** Fingrene eller emnet kan komme i klemme i løse snore, der drejer rundt.

Yderligere sikkerhedsinstruktioner til stålborstning**Sikkerhedsadvarsler særligt til stålborstning:**

- **Vær opmærksom på, at ståltrådene på stålborsten falder af, selv under almindelig brug.** Undgå, at overbelaste stålborsten, ved at påføre for meget tryk på børsten. Stålborsten kan nemt trænge gennem tøj og/eller huden.
- **Hvis du bruger en beskyttelseskærm til stålborstning, må skærmen ikke komme i kontakt med stålskiven eller børsten.** Stålskiven eller børsten kan udvide sig på grund af belastning og centrifugalkræfter.

Støj og vibrationer

Støj- og vibrationsværdierne er blevet bestemt i henhold til EN 60745. Elværktøjets A-evaluerede støjniveau er typisk:

| | |
|------------------------------|------------|
| – Lydtrykniveau L_{pA} : | 90 dB(A) |
| – Lydeffektniveau L_{WA} : | 101 dB(A) |
| – Usikkerhed: | $K = 3$ dB |

Samlet vibrationsværdi:

| | |
|--------------------------|----------------------------|
| – Emissionsværdi a_n : | 7.8 m/s ² |
| – Usikkerhed: | $K = 1.5$ m/s ² |

**FORSIGTIG!**

De indikerede målinger refererer til nye elværktøjer. Støj- og vibrationsværdierne ændres med tiden ved daglig brug.

**BEMÆRK**

Vibrationsemissionsniveauet, der er angivet i dette oplysningsskema, er målt i overensstemmelse med en målemetode, der er standarden, som er angivet i EN 60745, og som kan bruges til at sammenligne et værktøj med et andet.

At den/de angivne samlede vibrationsværdi(r) og den/de angivne støjemissionsværdi(r) også kan bruges i en foreløbig vurdering af

eksponeringen.

Men hvis værktøjet bruges til forskellige ting, med forskelligt tilbehør eller hvis det er dårligt vedligeholdt, kan vibrationsemissionerne være forskellige.

Dette kan forøge eksponeringsniveauet markant over den samlede driftstid.

For at foretage en nøjagtig vurdering af vibrationseksponeringsniveauet, skal tiden, hvor værktøjet er slukket eller kører, men ikke er i brug, tages i betragtning.

Dette kan reducere eksponeringsniveauet markant over den samlede driftstid.

Brug yderligere sikkerhedsforanstaltninger for at beskytte brugeren mod virkningerne af vibrationerne, såsom: Vedligeholdelse af værktøjet og tilbehør. Og hold hænderne varme og organiser arbejds mønstrene.

ADVARSEL:

- *Vibrations- og støjemissionerne under brug af elværktøjet er muligvis ikke ens med de angivne værdier, afhængigt af hvordan værktøjet bruges, og især hvilken slags emne, der bearbejdes; og*
- *Om behovet for at identificere sikkerhedsforanstaltninger til beskyttelse af brugeren, som er baseret på en estimering af eksponering under brugsforholdene (med hele driften taget i betragtning, såsom hvornår værktøjet slukkes, og hvornår det kører i tomgang ud over driftstiden).*

FORSIGTIG!

Brug høreværn, når lydtrykket kommer over 85 dB(A).

Tekniske data

| | | |
|---------------------------|---------------------------|------------------------------|
| Værktøj | L 1100 125 230/ CEE | L 1100 125 220- 240/BS |
| Type | Vinkelsliber | |
| Nominal spænding | V | 220-240 |
| Frekvens | Hz | 50/60 |
| Indgangseffekt | W | 1100 |
| Hastighed uden belastning | /min | 12000 |
| Skivetype | TYPE 27 | |
| Skivediameter | mm | Φ125 |

| | | | |
|--|----------|--------|-----|
| Skivens tykkelse | mm | Max. 6 | |
| Gevind på aksel | M14 | | |
| Vægt i henhold til "EPTA-proceduren 01/2003" | kg | 2,4 | 2,7 |
| Driftstemperatur | -10-40°C | | |
| Opbevarings-temperatur | -40-70°C | | |

Oversigt (se figur A)

Nummereringen af produkttegenskaberne refererer til billedet af maskinen på grafiksiden.

1. **Støttegreb**
2. **Aksellås**
3. **Håndtag**
4. **Tænd/sluk-knap**
5. **Slibeskærm**
6. **Klemmehåndtag**
7. **Indre flange**
8. **Aksel**
9. **Spændingsmøtrik**
10. **Topnøgle**
11. **Ledning**

Brugsvejledning

ADVARSEL!

Træk stikket ud af stikkontakten, inden der udføres nogen form for arbejde på elværktøjet.

Inden elværktøjet tændes

Pak vinkelsliberen ud, og sørg for at der ikke mangler nogen dele, og at ingen af delene er beskadiget.

Montering og afmontering af slibeskærmen (se figur B)

ADVARSEL!

Værktøjet må aldrig bruges uden skærmen. Hvis værktøjet bruges uden skærmen, kan det føre til alvorlige personskader.

ADVARSEL!

Hvis der er dele, der er beskadigede eller mangler, anvendes apparatet ikke, før delene er udskiftet. Brug af dette produkt med beskadigede eller manglende dele kan medføre alvorlig personskade.

⚠ ADVARSEL!

Skærmen må ikke bruges, når du laver afskæring.

Sådan monteres skærmen

- Træk stikket ud af stikkontakten.
- Løsn klemmehåndtaget (6).
- Monter skærmen, så tapperne (B-2) på skærmen er ud for hakkerne (B-3) på lejekassen.
- Juster skærmen (5), så den passer til opgaven, der skal udføres.
- Spænd klemmehåndtaget (6) igen.

i BEMÆRK

Hvis klemmehåndtaget (6) er for stramt eller for løst til at holde skærmen fast, skal du løsne eller spænde skruen (B-1) for at tilspænde skærmen.

Sådan fjernes skærmen

- Åbn klemmehåndtaget (6).
- Drej skærmen (5), indtil de to tapper (B-2) på skærmen er ud for de to hakker (B-3).
- Træk skærmen (5) af værktøjet.

Montering og afmontering af slibeskiven (se figur C & D)**Sådan monteres slibeskiven**

- Træk stikket ud af stikkontakten.
- Tryk på aksellåsen (2) og hold den nede.
- Brug en topnøgle (10) til at løsne og fjerne spændemøtrikken (9) på akslen (8) ved at dreje dem mod uret.
- Sæt slibeskiven på og sørg for at den vender rigtigt.
- Skru spændemøtrikken (9) fast med den hævdede del mod skiven.
- Tryk på aksellåsen (2) og hold den nede.
- Spænd spændemøtrikken (9) med topnøglen (10).
- Sæt stikket i stikkontakten.
- Tænd vinkelsliberen (uden at låse den), og lad den køre i ca. 30 sekunder. Se efter for ubalancer og vibrationer.
- Sluk vinkelsliberen.

Sådan fjernes slibeskiven

- Tryk aksellåsen (2) ned, og drej spændemøtrikken (9), indtil akslen (8) låser.
- Løsn og fjern spændemøtrikken (9) fra akslen (8) med den medfølgende topnøgle (10).

- Fjern slibeskiven.

Fastgør støttehåndtaget (se figur E)**⚠ ADVARSEL!**

Sørg altid for, at støttehåndtaget er monteret forsvarligt før brug.

Spænd støttehåndtaget (1) ordentligt fast på værktøjet, som vist i figur E.

Sådan tændes og slukkes værktøjet**Kort brug uden låsning af tænd/sluk-knappen (se figur F).**

- Tryk på tænd/sluk-knappen (4) (1.), tryk den fremad og hold den på plads (2.).
- For at slukke for elværktøjet, skal du frigive tænd/sluk-knappen (4).

Uafbrudt brug med tænd/sluk-knappen**låst (se figur G & H)**

- Tryk på tænd/sluk-knappen 4 (1), tryk den fremad (2) og lås den fast ved at trykke på forenden (3).
- For at slukke elværktøjet, skal du frigive tænd/sluk-knappen (4), ved at trykke på bagenden.

i BEMÆRK

Elværktøjet vil ikke starte efter en strømafbrydelse.

Brugsvejledning**i BEMÆRK**

Når elværktøjet slukkes, fortsætter det med at køre i et kort stykke tid.

⚠ ADVARSEL!

For at have ordentlig kontrol med værktøjet, skal det altid holdes med begge hænder og hold den ene hånd på støttehåndtaget. Hvis du mister kontrollen over værktøjet, kan det føre til ulykker og alvorlige personskader.

Grovslibning**⚠ ADVARSEL!**

Skæreskiver må aldrig bruges til grovslibning.

⚠ ADVARSEL!

Sørg altid for at bruge beskyttelsesbriller eller ansigtsskærm under brug.

⚠ ADVARSEL!

Produktet skal altid bruges med to hænder.

- Hold skiven 20-40° for at opnå den bedste

skæring.

- Brug et moderat tryk, og flyt vinkelsliberen frem og tilbage. Dette gør at emnet ikke bliver for varmt, og ikke misfarves, og der laves ikke nogen riller.

Vedligeholdelse og pleje



ADVARSEL!

Træk altid stikket ud af stikkontakten, før der udføres nogen arbejde på vinkelsliberen.

Rengøring

- Rengør regelmæssigt elværktøjet og skærmen foran ventilationsåbningerne. Rengøringshyppigheden afhænger af materialet, og hvor meget værktøjet bruges.
- Blæs regelmæssigt kabinettet indeni og motoren med tør trykluft.

Kulbørster

Vinkelsliberen er udstyret med kulbørster. Når kulbørsternes er slidt ned, slukker vinkelsliberen automatisk.



BEMÆRK

Brug kun originale dele fra producenten til udskiftning. Hvis der bruges uoriginale dele, ophæves producentens garantiforpligtelser. Når elværktøjet er i brug, kan man se kulbørsterne slå gnister gennem luftindløbet på bagenden. Hvis kulbørsterne gnistrer for meget, skal du straks slukke vinkelsliberen. Indlever vinkelsliberen på et serviceværksted, der er autoriseret af producenten.

Gear



BEMÆRK

Løsn ikke skrueerne på gearhovedet i garantiperioden. Manglende overholdelse gør at producentens garantiforpligtelser betragtes som ugyldige.

Reparationer

Reparationer må kun udføres af et autoriseret kundeservicecenter.

Reserve dele og tilbehør

For andet tilbehør, især værktøjer og poleringsudstyr, bedes du se producentens kataloger.

Tegninger og lister over reservedele kan findes på vores hjemmeside:

www.flex-tools.com

Oplysninger om bortskaffelse



ADVARSEL!

Gør opbrugte elværktøjer ubrugelige ved at:

- Fjerne ledningen på ledningsforbundne elværktøjer,



Kun EU-lande

Elværktøj må ikke smides ud sammen med husholdningsaffald!

I overensstemmelse med europæisk direktiv 2012/19/EU om affald af elektrisk og elektronisk udstyr og gennemførelse i national ret, skal elværktøj indsamles separat og genanvendes på en miljøvenlig måde.



Genbrug af råmaterialer i stedet for bortskaffelse af affald.

Enheden, tilbehøret og emballagen skal genbruges på en miljøvenlig måde. Plastdele separeres til genbrug efter materialetype.



BEMÆRK

Spørg din forhandler om dine bortskaffelsesmuligheder!

CE-Overensstemmelseserklæring

Vi erklærer under eget ansvar at produktet, der er beskrevet under "Tekniske specifikationer" overholder følgende standarder eller normative dokumenter:

EN 60745 i overensstemmelse med forskrifterne i direktiverne 2014/30/EU, 2006/42/EF, 2011/65/EU.

Ansvarlig for tekniske dokumenter:

FLEX - Elektrowerkzeuge GmbH, R & D
Bahnhofstrasse 15, D-71711 Steinheim/Murr

i.v.  

Peter Lameli
Teknisk direktør

Klaus Peter Weinper
Chef for
kvalitetsafdeling (QD)

22.01.2024; FLEX-Elektrowerkzeuge GmbH
Bahnhofstrasse 15, D-71711 Steinheim/Murr

Ansvarsfraskrivelse

Fabrikanten og dennes repræsentant er ikke ansvarlige for nogen skader eller tabt fortjeneste på grund af afbrydelser i forretninger, forårsaget af produktet eller et ubrugeligt produkt.

Fabrikanten og dennes repræsentant er ikke ansvarlige for nogen skader, der skyldes forkert brug af produktet eller ved brug af produktet med produkter fra andre fabrikanter.

22.01.2024

Symboler brukt i denne håndboken



ADVARSEL!

Betegner en umiddelbar fare. Unnlatelse av å følge denne advarselen kan føre til død eller alvorlige personskader.



FORSIKTIG!

Betegner en mulig farlig situasjon. Manglende overholdelse av denne advarselen kan føre til lettere personskade eller skade på eiendom.



MERK

Angir brukertips og viktig informasjon.

Symboler på elektroverktøyet



Les bruksanvisningen før du slår på elektroverktøyet!



Bruk briller!



Beskyttelsesklasse II (fullstendig isolert)



Avhendingsinformasjon for den gamle maskinen (se side 79)!

For din sikkerhet



ADVARSEL!

Les følgende før du bruker verktøyet:

- Dette apparatet kan brukes av personer med reduserte fysiske, sensoriske eller mentale evner eller mangel på erfaring og kunnskap hvis de har fått tilsyn eller instruksjoner om bruk av apparatet på en sikker måte og forstår farene involvert.
- Barn skal ikke leke med apparatet. Oppbevar apparatet og ledningen utilgjengelig for barn.
- denne bruksanvisningen,
- gjeldende områdereglene og regelverket for forebygging av ulykker.

Dette elektroverktøyet er toppmoderne og er konstruert i samsvar med de anerkjente sikkerhetsforskriftene.

Likevel, når det er i bruk, kan elektroverktøyet utgjøre en fare for liv og lemmer for brukeren eller en tredjepart, eller elektroverktøyet eller annen eiendom kan bli skadet.

Vinkelsliperen kan kun brukes

- som ment,
- i perfekt stand.

Feil som svekker sikkerheten må utbedres umiddelbart.

Tiltenkt bruk

Denne vinkelsliperen er beregnet

- for kommersiell bruk i industri og handel,
- er designet for tørrsliping av metall og stein,
- For sliping av overflater, for fjerning av rust og fjerning av maling når den brukes med den elastiske slipeputen,
- for bruk med slipeverktøy og tilbehør som er angitt i denne håndboken eller anbefalt av produsenten,
- for kutting av metall må en spesiell beskyttelsesbeskyttelse for kutting (tilbehør) brukes; for kapping av stein må det brukes en spesiell avtrekkshette for kapping med skjæreguide (tilbehør),
- med godkjent slipeverktøy kan maskinen brukes til sliping med slipeskiver,
- med godkjent tilbehør kan maskinen brukes til boring med diamantbor.

Ikke tillatt er f.eks. motorsagskiver, sagblad.

Sikkerhetsinstruksjoner for vinkelsliper

Sikkerhetsinstruksjoner for alle operasjoner
Sikkerhetsadvarsler som er vanlige for sliping, sliping, stålborsting, polering eller avskjæring:

- Dette elektroverktøyet er ment å fungere som en sliper, sliper, stålborste, polermaskin, hullskjærer eller avskjæringsverktøy. Les alle sikkerhetsadvarsler, instruksjoner, illustrasjoner og spesifikasjoner som følger med dette elektroverktøyet. Unnlatelse av å følge alle instruksjonene nedenfor kan føre til elektrisk støt, brann og/eller alvorlig skade.
- Ikke konverter dette elektroverktøyet til å fungere på en måte som ikke er spesifikt designet og spesifisert av verktøyprodusenten. En slik konvertering kan føre til tap av kontroll og forårsake

alvorlig personskade.

- **Ikke bruk tilbehør som ikke er spesifikt designet og spesifisert av verktøyproduzenten.** Bare fordi tilbehøret kan festes til ditt elektroverktøy, garanterer det ikke sikker drift.
- **Den nominelle hastigheten til tilbehøret må være minst likt den maksimale hastigheten som er merket på elektroverktøyet.** Tilbehør som går fortere enn deres nominelle hastighet, kan bli ødelagt og fly av gårde.
- **Den utvendige diameteren og tykkelsen** på tilbehøret må være innenfor elektroverktøyets kapasitetsvurdering. Tilbehør med feil størrelse, får ikke nok beskyttelse eller kontroll.
- **Dimensjonene til tilbehørsfestet må passe med dimensjonene til monteringsutstyret til elektroverktøyet.** Tilbehør som ikke samsvarer med monteringsutstyret til elektroverktøyet vil gå ut av balanse, vibrere for mye og kan føre til tap av kontroll.
- **Ikke bruk skadet tilbehør. Før hver bruk må tilbehøret kontrolleres, f.eks. om slipehjul har spon og sprekker, bakstykket for sprekker eller slitasje, stålbelegget for løse eller sprukne tråder.** Hvis elektroverktøyet eller tilbehøret faller i bakken, kontrollerer du det for skade eller installerer et uskadd tilbehør. Etter å ha inspisert og installert et tilbehør, plasser deg selv og tilskuere borte fra planet til det roterende tilbehøret og kjør elektroverktøyet med maksimal tomgangshastighet i ett minutt. Skadet tilbehør vil normalt gå i stykker i løpet av denne testtiden.
- **Bruk personlig verneutstyr. Avhengig av bruk, bruk ansiktsskjerm, vernebriller eller vernebriller. Bruk støvmaske, hørselsvern, hansker og verkstedsforkle som er i stand til å stoppe små slipemidler eller arbeidsstykker.** Øyevernet må være i stand til å stoppe flygende rusk som genereres av ulike bruksområder. Støvmasken eller respiratoren må være i stand til å filtrere partikler som genereres av den aktuelle applikasjonen. Forlenget eksponering for intensiv støy kan føre til hørselstap.
- **Hold tilskuere på trygg avstand fra**

arbeidsområdet. Alle som går inn på arbeidsområdet, må bruke personlig verneutstyr. Fragmenter fra arbeidsstykker eller fra et ødelagt tilbehør kan kastes ut i luften og føre til skade utenfor det umiddelbare bruksområdet.

- **Hold kun elektroverktøyet i de isolerte gripeflatene når du utfører en operasjon der skjæretilbehøret kan komme i kontakt med skjulte ledninger eller sin egen ledning.** Kuttetilbehør som kommer i kontakt med en "strømførende" ledning kan gjøre utsatte metalleder på elektroverktøyet "strømførende" og kan gi operatøren et elektrisk støt.
- **Posisjoner ledningene godt unna det roterende tilbehøret.** Hvis du mister kontrollen, kan ledningen bli kuttet over, og hånden eller armen kan bli trukket inn i det roterende tilbehøret.
- **Ikke legg elektroverktøyet ned helt til tilbehøret har stoppet helt.** Det roterende tilbehøret kan ta tak i overflaten og trekke elektroverktøyet ut av din kontroll.
- **Ikke bruk elektroverktøyet mens du bærer det ved siden av deg.** Utilsiktet kontakt med det roterende tilbehøret kan ta tak i klærne dine, og trekke tilbehøret inn i kroppen din.
- **Rengjør elektroverktøyets luftventiler regelmessig.** Motorens vifte trekker støv inn i huset, og sterk oppsamling av metallpulver kan føre til elektriske farer.
- **Ikke bruk elektroverktøyet i nærheten av antennelige materialer.** Gnister kan tenne disse materialene.
- **Ikke bruk tilbehør som krever kjølevæske.** Bruk av vann eller andre flytende kjølevæsker kan føre til elektrisk støt eller støt

Ytterligere sikkerhetsinstruksjoner for alle operasjoner



TILBAKESLAG OG RELATERTE

ADVARSLER:

Tilbakeslag er en plutselig reaksjon til et klemt eller hengende roterende hjul, bakstykke, børste eller annet tilbehør. Klemming eller hending kan føre til rask steiling av det roterende tilbehøret, som igjen fører til at det ukontrollerte elektroverktøyet blir tvunget i motsatt retning av tilbehørets rotering ved bindingspunktet.

Hvis f.eks. et slipehjul henges eller klemmes av arbeidsstykket, kan kanten på hjulet som går inn i klempunktet, grave inn i overflaten på materialet og føre til at hjulet klatrer eller sparkes ut. Hjulet kan enten hoppe mot eller bort fra operatøren, avhengig av retningen til hjulets bevegelse ved klempunktet. Slipende hjul kan også ødelegges under disse forholdene.

Tilbakeslag er et resultat av feil bruk av elektroverktøyet og/eller uriktige driftsprosedyrer eller -forhold, og kan unngås ved å ta riktige forholdsregler som angitt nedenfor:

- **Hold et fast grep rundt elektroverktøyet og posisjoner kroppen og armen, sånn at du kan motstå tilbakeslagskreftene.** Bruk alltid hjelpehåndtaket, hvis det finnes et, for å få maksimal kontroll over tilbakeslag eller dreiemomentreaksjoner under start. Tilbakeslagskreftene eller dreiemomentreaksjonene kan kontrolleres av operatøren, hvis de riktige forholdsreglene er tatt.
- **Aldri plasser hånden din i nærheten av roterende tilbehør.** Tilbehør kan slå tilbake over hånden din.
- **Ikke plasser kroppen din i området der elektroverktøyet beveger seg hvis tilbakeslag oppstår.** Tilbakeslag slynger verktøyet i motsatt retning av hjulets bevegelse ved hengepunktet.
- **Vær svært forsiktig når du bearbeider hjørner, skarpe kanter, etc. Unngå å sprette og henge fast tilbehøret.** Hjørner, skarpe kanter eller spretting pleier å hekte fast roterende tilbehør og skape tap av kontroll eller tilbakeslag.
- **Ikke fest et sagkjede treskjæringsblad eller et sagblad med tenner.** Slike kniver skaper hyppig tilbakeslag og tap av kontroll.

Ytterligere sikkerhetsinstruksjoner for slipe- og kappeoperasjoner
Sikkerhetsadvarsler spesifikke for slipe- og avskjæringsoperasjoner:

- **Bruk kun hjul typer som er spesifisert for ditt elektroverktøy og den spesifikke beskyttelsen som er designet for det valgte hjulet.** Hjul som elektroverktøyet ikke er designet for kan ikke beskyttes tilstrekkelig og er utrygge.
- **Slipeoverflaten til senterinstrykte**

hjul må monteres under planet til beskyttelsesleppen. Et feilmontert hjul som stikker gjennom planet til beskyttelsesleppen kan ikke beskyttes tilstrekkelig.

- **Beskyttelsen må være sikkert festet til elektroverktøyet og plassert for maksimal sikkerhet, slik at minst mulig hjul er utsatt for operatøren.** Beskyttelsen hjelper til med å beskytte operatøren mot ødelagte hjulfragmenter, utilsiktet kontakt med hjul og gnister som kan antenne klær.
- **Hjul må kun brukes til spesifiserte bruksområder. For eksempel: ikke slip med siden av kappeskiven.** Slipende kappeskiver er beregnet for perifer sliping, sidekrefter påført disse hjulene kan få dem til å knuses.
- **Bruk alltid uskadede hjulflenser som har riktig størrelse og form for det valgte hjulet.** Riktige hjulflenser støtter hjulet og reduserer dermed muligheten for hjulbrudd. Flenser for kappeskiver kan være forskjellig fra slipeskiveflenser.
- **Ikke bruk nedslitte hjul fra større elektroverktøy.** Et hjul beregnet for større elektroverktøy er ikke egnet for den høyere hastigheten til et mindre verktøy og kan sprekke.
- **Når du bruker hjul med to formål, bruk alltid riktig beskyttelse for applikasjonen som skal utføres.** Unnlatelse av å bruke riktig beskyttelse gir kanskje ikke ønsket beskyttelsesnivå, noe som kan føre til alvorlig skade.

Ytterligere sikkerhetsinstruksjoner for avskjæringsoperasjoner

Ytterligere sikkerhetsadvarsler spesifikke for avskjæringsoperasjoner:

- **Ikke "klemme" kappeskiven eller bruk for stort trykk. Ikke prøv å lage for stor skjæredybde.** Overbelastning av hjulet øker belastningen og følsomheten for vridning eller binding av hjulet i kuttet og muligheten for tilbakeslag eller hjulbrudd.
- **Ikke plasser kroppen på linje med og bak det roterende hjulet.** Når hjulet, på driftspunktet, beveger seg bort fra kroppen din, kan et mulig tilbakeslag drive det spinnende hjulet og elektroverktøyet direkte mot deg.
- **Når hjulet binder seg eller når du avbryter et kutt av en eller annen grunn,**

slå av elektroverktøyet og hold det urørlig til hjulet stopper helt. Forsøk aldri å fjerne kappeskiven fra snittet mens hjulet er i bevegelse, ellers kan det oppstå et tilbakeslag. Undersøk og iverksett korrigerende tiltak for å eliminere årsaken til hjulbinding.

- **Ikke start kutteoperasjonen i arbeidsstykket på nytt. La hjulet nå full hastighet og gå forsiktig inn i kuttet igjen.** Hjulet kan feste seg, gå opp eller kaste tilbake hvis elektroverktøyet startes på nytt i arbeidsstykket.
- **Støtt paneler eller et hvilket som helst overdimensjonert arbeidsstykke for å minimere risikoen for at hjulet kommer i klem og tilbakeslag.** Store arbeidsstykker har en tendens til å synke under sin egen vekt. Støtter må plasseres under arbeidsstykket nær snittlinjen og nær kanten av arbeidsstykket på begge sider av hjulet.
- **Vær ekstra forsiktig når du lager et "lommesnitt" i eksisterende vegger eller andre blinde områder.** Det utstikkende hjulet kan kutte gass- eller vannrør, elektriske ledninger eller gjenstander som kan forårsake tilbakeslag.
- **Ikke prøv å gjøre buet skjæring.** Overbelastning av hjulet øker belastningen og følsomheten for vridning eller binding av hjulet i snittet og muligheten for tilbakeslag eller hjulbrudd, noe som kan føre til alvorlig skade.

Ytterligere sikkerhetsinstruksjoner for slipeoperasjoner

Sikkerhetsadvarsler spesifikke for slipeoperasjoner:

- **Bruk pusseskivepapir i riktig størrelse. Følg produsentens anbefalinger når du velger slipepapir.** Større slipepapir som strekker seg for langt utover slipeputen utgjør en fare for riveskader og kan føre til at skiven setter seg fast, rives i stykker eller tilbakeslag.

Ytterligere sikkerhetsinstruksjoner for poleringsoperasjoner

Sikkerhetsadvarsler spesifikke for poleringsoperasjoner:

- **Ikke la noen løs del av poleringsdekelet eller dets festestrenger spinne fritt. Legg bort eller trim eventuelle løse festesnorer.** Løse og spinnende

festestrenger kan vikle fingrene eller sette seg fast i arbeidsstykket.

Ytterligere sikkerhetsinstruksjoner for stålborsting

Sikkerhetsadvarsler spesifikke for stålborsting:

- **Vær oppmerksom på at stålbusk kastes av børsten selv under ordinær drift. Ikke overbelast ledningene ved å påføre overdreven belastning på børsten.** Trådbusten kan lett trenge gjennom lette klær og/eller hud.
- **Hvis det er spesifisert bruk av en beskyttelse for stålborsting, må du ikke la stålhullet eller børsten forstyrre beskyttelsen.** Stålhjul eller børste kan utvide seg i diameter på grunn av arbeidsbelastning og sentrifugalkrefter.

Støy og vibrasjoner

Støy- og vibrasjonsverdiene er fastsatt i henhold til EN 60745. Det A-evaluerte støynivået til elektroverktøyet er vanligvis:

| | |
|---------------------------------|-------------|
| – Lydtrykknivå L_{pA} : | 90 dB(A) |
| – Målt lydeffektnivå L_{WA} : | 101 dB(A) |
| – Usikkerhet: | $K = 3$ dB. |

Total vibrasjonsverdi:

| | |
|-------------------------|----------------------------|
| – Utslippsverdi a_h : | 7,8 m/s ² |
| – Usikkerhet: | $K = 1,5$ m/s ² |



FORSIKTIG!

De indikerte målingene henviser til nye elektroverktøy. Daglig bruk fører til at støy- og vibrasjonsverdiene endres.



MERK

Vibrasjonsutslippsnivået gitt i dette informasjonsarket er målt i henhold til en målemetode standardisert i EN 60745 og kan brukes til å sammenligne ett verktøy med et annet.

At den(e) deklarererte totalverdien(e) av vibrasjon og de(n) deklarererte støytutslippsverdi(ene) også kan brukes i en foreløpig vurdering av eksponering. Men hvis verktøyet brukes til forskjellige bruksområder, med annet tilbehør eller dårlig vedlikeholdt, kan vibrasjonsutslippsnivået variere.

Dette kan øke eksponeringsnivået betydelig over den totale arbeidsperioden. For å gjøre et nøyaktig estimat av vibrasjonseksponeringsnivået, er det også

nødvendig å ta hensyn til tidspunktene når verktøyet er slått av eller går, men faktisk ikke er i bruk.

Dette kan redusere eksponeringsnivået betydelig over hele arbeidsperioden. Fastslå ytterligere sikkerhetstiltak for å beskytte operatøren fra virkningene av vibrasjon, slik som: Vedlikehold verktøyet og tilbehøret, hold hendende varme, organisering av arbeidsmønstre.



ADVARSEL:

- at vibrasjons- og støyutslippene under faktisk bruk av elektroverktøyet kan avvike fra de oppgitte verdiene avhengig av måten verktøyet brukes på, spesielt hva slags arbeidsstykke som behandles; og
- av behovet for å identifisere sikkerhetstiltak for å beskytte operatøren som er basert på en estimering av eksponering under de faktiske bruksforholdene (som tar hensyn til alle deler av driftssyklusen, for eksempel tidspunktene når verktøyet er slått av og når det kjører inaktiv i tillegg til utløsertiden).



OBS!

Bruk hørselsvern ved lydtrykk over 85 dB(A).

Tekniske data

| | | | |
|----------------------|------|---------------------------|------------------------------|
| Verktøy | | L 1100 125 230/ CEE | L 1100 125 220- 240/BS |
| Type | | Vinkelsliper | |
| Merkespenning | V | 220-240 | |
| Frekvens | Hz | 50/60 | |
| Inngangseffekt | W | 1100 | |
| Ingen lastehastighet | /min | 12000 | |
| Hjultype | | TYPE 27 | |
| Hjuldiameter | mm | Ø125 | |
| Hjultykkelse | mm | Maks. 6 | |
| Spindeltråd | | M14 | |

| | | | |
|---|----------|-----|-----|
| Vekt i henhold til "EPTA-prosedyre 01/2003" | kg | 2.4 | 2.7 |
| Arbeids-temperatur | -10-40°C | | |
| Lager temperatur | -40-70°C | | |

Oversikt (se figur A)

Nummereringen av produktfunksjonene refererer til illustrasjonen av maskinen på grafikkens side.

1. Hjelpéhåndtak
2. Spindellås
3. Håndtak
4. Vippebryter
5. Slipevakt
6. Klemmespak
7. Innvendig flens
8. Spindel
9. Klemmutter
10. Ansiktssnøkkel
11. Strømledning

Bruksanvisning



ADVARSEL!

Trekk ut støpselet før du utfører noe arbeid på det elektriske verktøyet.

Før du slår på elektroverktøyet

Pakk ut vinkelsliperen og kontroller at det ikke mangler eller er skadde deler.

Montering og fjerning av slipebeskyttelsen (se figur B)



ADVARSEL!

Arbeid aldri uten vekten. Forsøk på å bruke kvernen med beskyttelsen fjernet vil resultere i alvorlig personskade.



ADVARSEL!

Hvis noen deler er skadet eller mangler, må du ikke bruke dette produktet før delene er skiftet ut. Bruk av dette produktet med skadede eller manglende deler kan føre til

alvorlig personskade.



ADVARSEL!

Ikke bruk vernet til avskjæringsoperasjoner.

For å installere vernet

- Trekk ut støpselet.
- Løsne klemspaken (6).
- Monter vernet med fremspringene (B-2) på vernet på linje med hakkene (B-3) på lagerboksen.
- Juster posisjonen til vernet (5) for å møte kravene til operasjonen.
- Stram klemspaken (6) igjen.



MERK

Hvis klemspaken (6) er for stram eller for løs til å feste vernet, løsne eller stram til skruen (B-1) for å justere tilstrømmingen av vernet.

For å fjerne beskyttelsen

- Åpne klemspaken (6).
- Drei vernet (5) til de to fremspringene (B-2) på vernet er på linje med de to hakkene (B-3).
- Løft beskyttelsen (5) av verktøyet.

Installere og fjerne slipeskiven (se figur C og D)

For å installere slipeskiven

- Trekk ut støpselet.
- Trykk og hold nede spindellåsen (2).
- Bruk skrunøkkelen (10), løsne klemmutteren (9) på spindelen (8) mot klokken og fjern den.
- Sett inn slipeskiven i riktig posisjon.
- Skru klemmutteren (9) med den hevede delen mot hjulet.
- Trykk og hold nede spindellåsen (2).
- Stram til klemmutteren (9) med skrunøkkelen (10).
- Sett støpselet inn i stikkkontakten.
- Slå på vinkelsliperen (uten å låse i posisjon) og la vinkelsliperen gå i ca. 30 sekunder. Se etter ubalanser og vibrasjoner.
- Slå av vinkelsliperen.

For å fjerne slipeskiven

- Trykk inn spindellåsen (2) og drei klemmutteren (9) til spindelen (8) låses.
- Løsne og fjern klemmutteren (9) fra spindelen (8) ved hjelp av skrunøkkelen (10) som følger med.
- Fjern slipeskiven.

Hjelpelandtak (se figur E)



ADVARSEL!

Sørg alltid for at hjelpelandtaket er sikkert installert før bruk.

Skru hjelpelandtaket (1) godt fast i posisjonen til verktøyet som vist i figur E.

Slår av og på

Kort betjening uten innkoblet brytervippe (se figur F)

- Trykk på brytervipperen (4) (1.), skyv den forover og hold den i posisjon (2.).
- For å slå av elektroverktøyet, slipp brytervippen (4).

Kontinuerlig drift med innkoblet brytervippe (se figur G & H)

- Trykk på brytervippebryteren (4) (1.), skyv den forover (2.) og koble til ved å trykke på frontenden (3.).
- For å slå av elektroverktøyet, slipp brytervippen (4) ved å trykke på bakenden.



MERK

Etter et strømbrudd starter ikke det påslåtte elektroverktøyet på nytt.

Bruksanvisning



MERK

Når elektroverktøyet er slått av, fortsetter slipeverktøyet å gå en kort stund.



ADVARSEL!

For å opprettholde riktig kontroll, bruk alltid verktøyet med begge hender, mens du holder en hånd på hjelpelandtaket. Tap av kontroll kan føre til en ulykke som kan resultere i mulig alvorlig skade.

Grovsliping



ADVARSEL!

Bruk aldri kappeskiver til grovsliping.



ADVARSEL!

Bruk alltid vernebriller eller ansiktsskjerm under drift.



ADVARSEL!

Betjen alltid med to hender.

- Hjulvinkel 20–40° for best kutteytelse.
- Bruk moderat trykk, flytt vinkelsliperen bakover og forover. Som et resultat vil ikke arbeidsstykket bli for varmt og det vil ikke være noen misfarging, og det vil heller ikke

være noen spor.

Vedlikehold og stell



ADVARSEL!

Før du utfører noe arbeid på vinkelsliperen, må du alltid trekke ut støpselet.

Rengjøring

- Rengjør elektroverktøyet og gitteret foran ventilasjonsåpningene regelmessig. Hyppigheten av rengjøringen er avhengig av materialet og bruksvarigheten.
- Blås regelmessig ut husets indre og motor med tørr trykkluft.

Karbonbørster

Vinkelsliperen har avskårne kullbørster. Når slitasjegrensen for de avskårne kullbørstene er nådd, slår vinkelsliperen seg av automatisk.



MERK

Bruk kun originaldeler levert av produsenten for erstatningsformål. Hvis det brukes uoriginale deler, vil garantiforpliktelsene til produsenten anses som ugyldige.

Når elektroverktøyet brukes, kan kullbørstene ses gnister gjennom de bakre luftinntaksåpningene. Hvis kullbørstene gnister for mye, slå av vinkelsliperen umiddelbart.

Ta med vinkelsliperen til et kundeserviceverksted autorisert av produsenten.

Gir



MERK

Ikke løsne skruene på girhodet i løpet av garantiperioden. Manglende samsvar vil anse produsentens garantiforpliktelser som ugyldige.

Reparasjoner

Reparasjoner må kun utføres av et autorisert kundeservicesenter.

Reservedeler og tilbehør

For annet tilbehør, spesielt verktøy og poleringshjelpemidler, se produsentens kataloger.

Forstørrede tegninger og lister over reservedeler finner du på hjemmesiden vår:

www.flex-tools.com

Informasjon om avfallshåndtering



ADVARSEL!

Gjør overflødig elektroverktøy ubrukelig:

- strømdrevne verktøy ved å ta ut strømledningen,



Bare EU-land

Ikke kast elektroverktøy med husholdningsavfall!

I henhold til EU-direktiv 2012/19/EU om kassering av elektrisk og elektronisk utstyr og innarbeiding i nasjonal lovgivning, skal brukte elektroverktøy samles inn separat og resirkuleres på en miljøvennlig måte.



Gjenvinning av råvarer i stedet for avfallshåndtering.

Enheten, tilbehøret og emballasjen skal resirkuleres på en miljøvennlig måte.

Plastdeler skal resirkuleres i henhold til materialtype.



MERK

Spør forhandleren din om hvilke alternativer du har for avfallshåndtering!

CE-Samsvarserklæring

Vi erklærer på eget ansvar at produktet beskrevet i "Tekniske spesifikasjoner" er i samsvar med følgende standarder eller normative dokumenter:

EN 60745 i samsvar med forskriftene i direktivene 2014/30/EU, 2006/42/EC, 2011/65/EU.

Ansvarelig for tekniske dokumenter:
FLEX-Elektrowerkzeuge GmbH, R & D

Bahnhofstrasse 15, D-71711 Steinheim/Murr

i.V.  

Peter Lameli
Teknisk sjef

Klaus Peter Weinper
Leder for kvalitets-
avdeling (QD)

22.01.2024; FLEX-Elektrowerkzeuge GmbH
Bahnhofstrasse 15, D-71711 Steinheim/Murr

Fritak fra ansvar

Produsenten og produsentens representant er ikke ansvarlig for skade og tapte fortjeneste på grunn av avbrudd i virksomheten forårsaket av produktet eller av et ubrukbart produkt.

Produsenten og hans representant er ikke ansvarlig for skader som er forårsaket av feil bruk av produktet eller ved bruk av produktet sammen med produkter fra andre produsenter.

22.01.2024

Symboler som används i denna manual

VARNING!

Indikerar överhängande fara. Om inte dessa varningar följs kan det resultera i dödsfall eller extremt allvarliga skador.

FÖRSIKTIGHET!

Indikerar en eventuell farlig situation. Om inte dessa varningar följs kan det leda till lättare skador eller skador på egendom.

NOTERA

Indikerar programtips och viktig information.

Symboler på elverkytyget



Innan du slår på elverkytyget, läs bruksanvisningen!



Använd skyddsglasögon!



Skyddsklass II (helt isolerad)



Avyttringsinformation för den gamla maskinen (se sidan 87)!

För din säkerhet

VARNING!

Innan elverkytyget används, läs igenom och följ:

- Denna apparat kan användas av personer med nedsatt fysisk, sensorisk eller mental förmåga, eller av personer som saknar erfarenhet och kunskap under förutsättningen att de övervakas eller mottagit instruktioner för säker användning av apparaten och är medvetna om riskerna.
- Barn får inte leka med apparaten. Förvara apparaten och dess sladd utom räckhåll för barn.
- dessa driftinstruktioner,
- nuvarande giltiga anläggningsregler och bestämmelser för att förhindra olyckor.

Detta elverkytyg är toppmodernt och har skapats i enlighet med godkända säkerhetsbestämmelser.

När elverkytyget används kan det dock utgöra en livsfara för användaren eller tredje part, eller så kan elverkytyget eller egendom skadas.

Vinkelslipen skall endast användas

- såsom avsetts,
- i perfekt fungerande skick.

Fel som påverkar säkerheten skall repareras omedelbart.

Avsedd användning

Denna vinkelslip är avsedd

- för kommersiell användning inom industri och handel,
- är designad för torrslipning av metall och sten,
- För slipning av ytor, för avrostning och borttagning av färg när den används med den elastiska slipplattan,
- för användning med vinkelslipar och tillbehör som anges i denna handbok eller rekommenderas av tillverkaren,
- för kapning av metall måste ett speciellt skydd för kapning (tillbehör) användas; för kapningen av sten måste en speciell utsugshuva för kapning med kapstyrning (tillbehör) användas,
- med godkända slipverkytyg kan maskinen användas för slipning med slipskivor,
- Med godkända tillbehör kan maskinen användas för borring med diamantborrar.

Det är inte tillåtet att använda t.ex.

slipmaskiner, motorsågs-skivor, sågblad.

Säkerhetsanvisningar för vinkelslip

Säkerhetsinstruktioner som är vanliga för slipning, slipning, stålborstning, polering eller kapningsarbeten:

- Detta elverkytyg är avsett att fungera som en slipmaskin, yt-slipningsmaskin, stålborste, polermaskin, skär- eller kapverkytyg. Läs igenom alla säkerhetsvarningar, instruktioner, illustrationer och specifikationer som medföljer detta elverkytyg. Underlåtenhet att följa alla instruktioner som listas nedan kan resultera i elektriska stötar, brand och/eller allvarliga personskador.

- **Omvandla inte detta elverktyg så att det fungerar på ett sätt som inte är specifikt konstruerat och specificerat av verktygstillverkaren.** Om bara en hand används kan det resultera i att kontrollen tappas, vilket kan resultera i allvarliga personskador.
 - **Använd inte tillbehör som inte specifikt skapats och rekommenderas av verktygstillverkaren.** Bara för att tillbehöret kan fästas på ditt elverktyg finns inga garantier för att arbetet kan utföras på ett säkert sätt.
 - **Den angivna hastigheten på tillbehöret måste vara minst lika med den maximala hastigheten som är märkt på elverktyget.** Tillbehör som körs fortare än deras klassificerade hastighet kan brytas sönder och flyga iväg.
 - **Den yttre diametern och tjockleken på tillbehöret måste vara inom kapacitetsklassificeringen för ditt elverktyg.** Tillbehör med felaktig storlek kan inte skyddas eller kontrolleras på ett adekvat sätt.
 - **Måtten på tillbehörsmonteringen måste passa måtten på monteringshårdvaran på elverktyget.** Tillbehör som inte matchar monteringen på hårdvaran för elverktyget kommer att köras obalanserat, vibrerar överdrivet mycket och göra att kontrollen förloras.
 - **Använd inte ett skadat tillbehör. Innan varje användning inspektera tillbehöret för sådant som slipskivor för spån eller sprickor, rondelltallrikar för sprickor, trådborstar för lösa eller avbrutna trådar. Om elverktyg eller tillbehör tappats, kontrollera om där finns skador eller installera ett oskadat tillbehör. Efter att ett tillbehör inspekteras och installerats, placera dig själv undan från planet för det roterande tillbehöret och kör elverktyget på maximal obelastad hastighet i en minut. Skadade tillbehör kommer normalt att gå sönder under denna testtid.**
 - **Använd personlig skyddsutrustning. Beroende på användning, använd ansiktsskärm, skyddsglasögon eller säkerhetsglasögon. Bär i förekommande fall dammask, hörselskydd, handskar och verkstadsförkläde som kan stoppa små slipmedel eller fragment av arbetsstycket.** Ögonskyddet måste kunna stoppa flygande skräp som genereras av olika arbeten. Dammasken eller andningsskyddet måste kunna filtrera bort partiklar som genereras under arbetet. Långa exponeringar för högtintensivt buller kan orsaka hörselskador.
 - **Håll åskådare på ett säkert avstånd från arbetsområdet. Alla som kommer in på arbetsområdet måste använda personlig skyddsutrustning.** Fragment från arbetsstycket eller ett trasigt tillbehör kan flyga iväg och orsaka skador bortom det omedelbara arbetsområdet.
 - **Håll endast elverktyget i de isolerade greppytorna när arbete utförs där sågtillbehöret kan komma i kontakt med dolda elledningar.** Sågtillbehör som kommer i kontakt med en strömförande ledning kan göra att exponerade metalldelar hos elverktyget blir strömförande och kan ge användaren en elektrisk stöt.
 - **Placera sladden undan från det roterande tillbehöret.** Om du förlorar kontrollen kan sladden skäras av eller trasslas in och din hand eller arm kan dras in i det roterande tillbehöret.
 - **Lägg aldrig ned elverktyg innan tillbehöret har stannat helt.** Det roterande tillbehöret kan ta tag i ytan och dra elverktyget utom kontroll.
 - **Kör inte elverktyg medan det bärs på sidan.** Oavsiktlig kontakt med det roterande tillbehöret kan ta tag i dina kläder och tillbehöret drar in din kropp.
 - **Rengör regelbundet elverktygets luftventiler.** Motorns fläkt kommer att dra in damm i höljet och kraftig ackumulering av pulvermetall kan utgöra elektriska risker.
 - **Använd inte elverktyget i närheten av brännbara material.** Gnistor kan antända dessa material.
 - **Använd inte tillbehör som kräver flytande kylning.** Användning av vatten eller annan vätska kan resultera i dödlig elstöt eller elstöt
- Ytterligare säkerhetsanvisningar för alla arbeten**



REKYL OCH RELATERADE

VARNINGAR:

Rekyl är en plötslig reaktion på en fastklämd eller kärvande roterande skiva, fästplatta, borste eller annat tillbehör. Fastklämning eller kärvning gör att det roterande tillbehöret tvärstannar vilket i sin tur gör att det okontrollerade elverkytet tvingas i motsatt riktning mot tillbehörets rotation vid punkten där det fastnar.

Exempelvis om en slipskiva fastnar eller kärvar at arbetsstycket kan kanten på skivan som går in i fastklämningspunkten gräva sig in i ytan på materialet och göra att skivan klättrar ut eller får en rekyl. Skivan kan antingen hoppa mot eller bort från operatören, beroende på riktningen på skivans rotation vid punkten där det kärvar. Slipskivor kan också gå sönder under dessa förhållanden.

Rekyl är resultatet av felanvändning av verktyget och/eller felaktiga arbetsprocedurer eller arbetsförhållanden och kan undvikas genom att vidta ordentliga försiktighetsåtgärder så som beskrivs här nedan.

- **Bibehåll ett fast grepp om elverkytet och placera kroppen och armen så att du kan motstå rekylkrafterna.** Använd alltid extra handtaget för maximal kontroll över rekyl eller vridmomentsreaktionen under start. Användaren kan kontrollera vridmomentsreaktionerna eller rekylkrafterna om korrekta åtgärder vidtagits.
- **Placera aldrig din hand nära det roterande tillbehöret.** Tillbehöret kan slå tillbaka över din hand.
- **Placera inte kroppen inom området där elverkytet kommer att förflytta sig om en rekyl sker.** Rekyl kommer att driva verktyget i motsatt riktning mot skivans rörelse vid punkten där den kärvar.
- **Var särskilt försiktig vid arbeten i hörn, skarpa kanter etc. Undvik att tillbehöret studsar eller kärvar.** Hörn, skarpa kanter eller studsande har en tendens att klämma fast den roterande tillbehöret och göra att kontrollen förloras eller skapar en rekyl.
- **Fäst inte ett sågkedjeblad för träsnideri eller tandat sågblad.** Sådana blad skapar ofta rekylar och förlorad kontroll. Ytterligare säkerhetsanvisningar för

slipning och kapning

Säkerhetsvarningar som är specifika för slipnings- och kapningsarbeten:

- **Använd endast skivtyper som rekommenderas för ditt elverktyg och det specifika skyddet som är designat för den valda skivan.** Skivor som elverktyget inte är konstruerat för kan inte skyddas tillräckligt och är osäkra.
 - **Slipytan på de nedsänkta centrumskivorna måste monteras under skyddsläppens plan.** En felaktigt monterad skiva som sticker ut genom skyddsläppens plan kan inte skyddas tillräckligt.
 - **Skyddet måste vara säkert fastsatt på elverktyget och placerat för maximal säkerhet, så att minsta möjliga mängd skiva exponeras mot operatören.** Skyddet hjälper till att skydda operatören från trasiga skivfragment, oavsiktlig kontakt med skivan och gnistor som kan antända kläder.
 - **Slipskivorna får endast användas för rekommenderade användningsområden. Till exempel: slipa inte med sidan av en kapskiva.** Slipande kapskivor är avsedda för periferisk slipning, sidokrafter som appliceras på dessa skivor kan få dem att splittras.
 - **Använd alltid oskadade skivflänsar som är av rätt storlek och form för din valda skiva.** Ordentliga skivflänsar stöder skivan, vilket minskar risken för skivbrott. Flänsar för kapskivor kan skilja sig från slipskivflänsar.
 - **Använd inte slitna skivor från större elverktyg.** Skivor avsedda för större elverktyg är inte lämpligt för den högre hastigheten hos ett mindre verktyg och kan spricka.
 - **Vid användning av skivor med dubbla användningsområden, använd alltid rätt skydd för det aktuella användningsområdet.** Om inte rätt skydd används kan det hända att önskad skyddsnivå inte uppnås, vilket kan leda till allvarliga personskador. Ytterligare säkerhetsinstruktioner för kapningsarbeten
- Säkerhetsvarningar som är specifika för

kapningsarbeten:

- **“Kläm” inte en kapskiva eller utöva överdrivet tryck. Försök inte göra ett stort skärdjup.** Överbelastning av skivan ökar belastningen och känsligheten för att skivan vrids eller fastnar i snittet och risken för kast eller skivbrott.
- **Placera inte handen i linje med och bakom den roterande skivan.** När skivan, vid driftpunkten, rör sig bort från din hand, kan en eventuell rekyl bakslag driva den snurrande skivan och elverktyget direkt mot dig.
- **När skivan kläms, fastnar eller när du av någon anledning avbryter en kapning, stäng av elverktyget och håll det orörligt tills skivan stannar helt. Försök aldrig att ta bort kapskivan från snittet medan skivan är i rörelse, annars kan rekyl uppstå.** Undersök och vidta korrigerande åtgärder för att eliminera orsaken till skivkärkning.
- **Starta inte om skärningen i arbetsstycket. Låt skivan nå full fart och gå försiktigt in i snittet igen.** Skivan kan fastna, klättra upp eller rekylas om elverktyget startas om i arbetsstycket.
- **Stöd paneler eller något överdimensionerat arbetsstycken för att minimera risken för att skivan kläms och kast.** Stora arbetsstycken tenderar att sjunka av sin egen vikt. Stöd måste placeras under arbetsstycket nära skärlinjen och nära arbetsstyckets kant på båda sidor om skivan.
- **Var extra försiktig när du gör en “instickssågning” i befintliga väggar eller andra dolda områden.** Den utskjutande skivan kan skära av gas- eller vattenledningar, elektriska ledningar eller föremål som kan orsaka kast.
- **Försök inte utföra svängd kapning.** Överbelastning av skivan ökar belastningen och känsligheten för att skivan vrids eller fastnar i snittet med risk för rekyl eller bristning i skivan vilket kan leda till allvarliga personskador.

Ytterligare säkerhetsinstruktioner för slipning**Säkerhetsvarningar specifikt för sliparbeten:**

- **Använd slipskivepapper i rätt storlek. Följ tillverkarens rekommendationer när**

du väljer slippapper. Större slippapper som sträcker sig utanför slippyndan utgör en sönderslitningsrisk och kan utgöra en risk för upphakning, slitage på skivan eller rekylar.

Ytterligare säkerhetsinstruktioner för poleringsarbeten**Säkerhetsvarningar specifikt för poleringsarbeten:**

- **Låt inte lösa delar av polerhuvan eller dess tillsatssnören spinna fritt. Stoppa undan eller trimma lösa tillsatssnören.** Lösa och roterande tillsatssnören kan trassla in dina fingrar eller haka fast i arbetsstycket.

Ytterligare säkerhetsinstruktioner för stålborstning**Säkerhetsvarningar specifika för stålborstning:**

- **Var uppmärksam på att stålborst kastas iväg av borsten även vid normal drift. Överbelasta inte ledningarna genom att använda överdriven belastning på borsten.** Trådborsten kan lätt penetrera lätta kläder och/eller hud.
- **Om användning av skydd rekommenderas för stålborstning, låt inte skyddet hindra trådskiva eller borsten.** Trådskivor eller borsten kan expandera i diameter under arbetet på grund av arbetsbelastningen och centrifugalkrafter.

Buller och vibrationer

Buller- och vibrationsvärden har avgjorts i enlighet med EN 60745. Den värderade bullernivån för elverktyg är vanligtvis:

- Ljudtrycksnivå L_{PA} : 90 dB(A)
- Ljudeffektnivå L_{WA} : 101 dB(A)
- Osäkerhet: $K = 3$ dB.

Totalt vibrationsvärde:

- Utstrålningsvärde a_{h_i} : 7,8 m/s²
- Osäkerhet: $K = 1,5$ m/s²

**FÖRSIKTIGHET!**

De angivna mätvärdena refererar till nya elverktyg. Daglig användning gör att buller- och vibrationsvärdena ändras.

**NOTERA**

Den utstrålade vibrationsvärdet som anges i detta informationsblad har uppmätts enlighet med ett standardiserat test i EN 60745 och

kan användas för att jämföra ett verktyg med ett annat.

Att de deklarerade totalvärdena för vibrationer och de deklarerade värdena för bulleremissioner också kan användas i en preliminär bedömning av exponeringen. Emellertid om verktyget används för olika arbeten med olika tillbehör eller är dåligt underhållet kan vibrationsvärdet skilja sig åt. Det kan signifikant öka exponeringsnivån över den totala arbetsperioden.

För att göra en korrekt bedömning av exponeringsnivån för vibrationer är det också nödvändigt att även räkna med tiden som verktyget är avstängt eller körs med faktiskt inte används.

Det kan signifikant minska exponeringsnivån över den totala arbetsperioden. Identifiera ytterligare säkerhetsåtgärder för att skydda operatören från effekterna av vibrationer såsom: underhåll verktyget och tillbehören, håll händerna varma, organisation av arbetsmönstret.



VARNING:

- *Vibrationer och buller vid faktisk användning av elverktyget kan skilja sig från de deklarerade värdena beroende på hur verktyget används, särskilt på vilken typ av arbetsstycke som bearbetas; och*
- *behovet av att identifiera säkerhetsåtgärder för att skydda operatören som baseras på en uppskattning av exponeringen under de faktiska användningsförhållandena (med beaktande av alla delar av driftcykeln, t.ex. de tider då verktyget stängs av och när det körs på tomgång utöver utlösningstiden).*



FÖRSIKTIGHET!

Använd hörselskydd vid ljudnivåer över 85 dB(A).

Tekniska data

| | | |
|--------------|---------------------------|------------------------------|
| Verktyg | L 1100 125 230/ CEE | L 1100 125 220- 240/BS |
| Typ | Vinkelslip | |
| Märkspänning | V | 220-240 |

| | | | |
|--------------------------------------|----------|--------|-----|
| Frekvens | Hz | 50/60 | |
| Ingångseffekt | W | 1100 | |
| Tomgångshastighet | /min | 12000 | |
| Skivtyp | | TYP 27 | |
| Skivdiameter | mm | Φ125 | |
| Skivtjocklek | mm | Max. 6 | |
| Spindelgänga | | M14 | |
| Vikt enligt "EPTA Procedure 01/2003" | kg | 2,4 | 2,7 |
| Arbets-temperatur | -10-40°C | | |
| Förvarings-temperatur | 40-70°C | | |

Översikt (se bild A)

Numreringen av produktfunktionerna refererar till illustrationen på maskinen på den grafiska sidan.

1. **Extra handtag**
2. **Spindellåssprint**
3. **Handtag**
4. **Vippströmställare**
5. **Slipskydd**
6. **Fastklämningsppak**
7. **Innerfläns**
8. **Spindel**
9. **Klämmutter**
10. **Ansiktsnyckel**
11. **Strömkabel**

Driftinstruktioner



VARNING!

Börja med att dra ut nätkontakten innan du ändrar elverktyget.

Innan elverktyget slås på

Packa upp vinkelslipen och kontrollera att inga delar saknas eller är skadade.

Montering och demontering av fläkttröret (se bild B)

VARNING!

Arbeta aldrig utan skydd. Försök att använda vinkelslipen med skyddet avlägsnat kommer att leda till allvarlig personskada.

VARNING!

Om någon av delarna skadats eller saknas, använd inte denna produkt förrän delarna har bytts ut. Användning av denna produkt om den är skadad eller saknar delar kan resultera i allvarliga personskador.

VARNING!

Använd inte skyddsanordningen vid arbete med kapning.

För att installera skyddet

- Dra ur nätkontakten.
- Lossa klämspaken (6).
- Montera skyddet med utsprången (B-2) på skyddet i linje med skårorna (B-3) på lagerboxen.
- Justera skyddets läge (5) för att uppfylla kraven för operationen.
- Dra åt klämspaken (6).

NOTERA

Om klämspaken (6) är för tight eller för lös för att fästa skyddet, lossa eller dra åt skruven (B-1) för att justera åtdragningen av skyddet.

För att ta bort skyddet

- Öppna klämspaken (6).
- Vrid skyddet (5) tills de två utsprången (B-2) på skyddet är i linje med de två skårorna (B-3).
- Lyft skyddet (5) av verktyget.

Montering och demontering av fläkttröret (se bild C och D)

För att installera vinkelslipskivan

- Dra ur nätkontakten.
- Tryck in spindellåset (2) och håll det intryckt.
- Lossa spännmuttern (9) på spindeln (8) moturs med hjälp av stiftnyckeln (10) och ta bort den.
- Sätt in slipskivan i rätt läge.
- Skruva fast klämmuttern (9) med den upphöjda sektionen mot skivan.
- Tryck in spindellåset (2) och håll det intryckt.
- Dra åt spännmuttern (9) med stiftnyckeln

(10).

- Sätt in nätkontakten i uttaget.
- Slå på vinkelslipen med strömbrytaren (utan att låsa den på plats) och kör vinkelslipen i ca 30 sekunder. Kontrollera om det finns obalanser och vibrationer.
- Stäng av vinkelslipen.

För att ta bort slipskivan

- Tryck in spindellåset (2) och vrid spännmuttern (9) tills spindeln (8) låses.
- Lossa och ta bort spännmuttern (9) från spindeln (8) med hjälp av den medföljande frontnyckeln (10).
- Ta bort slipskivan.

Fäst handtaget (se bild E)

VARNING!

Se alltid till att hjälphanthaget är ordentligt installerat före användning.

Skruva fast hjälphanthaget (1) ordentligt på verktygets position som visas i figur E.

Slå på och stänga av

Kort drift utan aktivering av

vippströmställaren (se bild F)

- Tryck på strömströmställaren (4) (1.), tryck den framåt och håll den i läge (2.).
- För att stänga av elverktyget, lossa vippströmställaren (4).

Kontinuerlig drift med inkopplad

vippströmställaren (se bild G och H)

- Tryck på vippströmställaren (4) (1.), skjut den framåt (2) och aktivera genom att trycka på framkanten (3).
- För att stänga av elverktyget, lossa vippströmställaren (4) genom att trycka på den bakre änden.

NOTERA

Efter ett strömavbrott startar inte det påslagna elverktyget om.

Driftinstruktioner

NOTERA

När elverktyget stängs av fortsätter slipverktyget att köras en kort stund.

VARNING!

För att upprätthålla korrekt kontroll, använd alltid verktyget med båda händerna och håll

en hand på hjälphandtaget. Förlust av kontroll kan orsaka en olycka som kan leda till allvarlig skada.

Grovslipning

 **VARNING!**

Använd aldrig kapskivor för grovslipning.

 **VARNING!**

Använd alltid skyddsglasögon eller säkerhetsglasögon med sidoskydd.

 **VARNING!**

Arbeta alltid med båda händerna.

- Vinkeln på skivan 20–40° för bästa kapprestanda.
- Flytta vinkelslipen fram och tillbaka med måttligt tryck. Som ett resultat blir arbetsstycket inte för varmt och det blir ingen missfärgning; Det kommer inte heller att finnas några spår.

Underhåll och skötsel

 **VARNING!**

Dra alltid ut nätkontakten innan du utför något arbete på vinkelsliparen.

Rengöring

- Rengör elverktyget och gallret framför ventilationsöppningarna regelbundet. Frekvensen för rengöring beror på använt material och hur länge den använts.
- Blås regelbundet ur höljets inre delar med torr tryckluft.

Kolborstar

Vinkelslipen har avskurna kolborstar. När slitgränsen för de avskurna kolborstarna har uppnåtts stängs vinkelslipen av automatiskt.

 **NOTERA**

Använd endast reservdelar som tillhandahålls av tillverkaren. Om inte originaldelar används blir garantiåtaganden från tillverkaren ogiltig. När elverktyget används kan

kolborstarna ses gnista genom de bakre luftinloppsöppningarna. Om kolborstarna gnistrar för mycket, stäng av vinkelslipen omedelbart.

Ta vinkelslipen till en kundserviceverkstad som är auktoriserad av tillverkaren.

Kugghjul

 **NOTERA**

Lossa inte skruvarna på kugghjulshuvudet under garantiperioden. Icke-uppfyllande kommer att göra tillverkarens garantiåtagande ogiltig.

Reparationer

Reparationer får endast utföras av ett auktoriserat kundservicecenter.

Reservdelar och tillbehör

För att tillbehör, särskilt verktygs- och poleringshjälp, se tillverkarens kataloger.

Sprängritningar och reservdelslistor kan hittas på vår hemsida:

www.flex-tools.com


Information om avyttring

 **VARNING!**

Gör förbrukade elverktyg obrukbara:

- genom att ta bort elsladden från eldrivna elverktyg,

 Endast EU-länder

 Kasta inte elektriska elverktyg i hushållssoporna!

I enlighet med Europeiska direktivet 2012/19/EU om hantering av elektriskt och elektroniskt avfall och överfört till nationella lagar måste dessa samlas in separat och återvinnas på ett miljövänligt sätt.

 **Råmaterial återanvänds istället för att kastas som avfall.**

Enheter, tillbehör och förpackning skall återvinnas på ett miljövänligt sätt. Plastdelar identifieras för återvinning enligt materialtyp.

 **NOTERA**

Fråga din återförsäljare om alternativ för

avyttring!

CE-Deklaration om överensstämmelse

Vi deklarerar under vårt exklusiva ansvar att produkten som beskrivs under "Tekniska specifikationer" uppfyller följande standarder eller normgivande dokument:

EN 60745 i enlighet med bestämmelserna i direktiv 2014/30/EU, 2006/42/EG, 2011/65/EU.

Ansvarig för tekniska dokument:

FLEX-Elektrowerkzeuge GmbH, R & D
Bahnhofstrasse 15, D-71711 Steinheim/Murr



Peter Lameli
Teknisk direktör

Klaus Peter Weinper
Chef för Quality
Department (QD)

22.01.2024; FLEX-Elektrowerkzeuge GmbH
Bahnhofstrasse 15, D-71711 Steinheim/Murr

Undantag från ansvar

Tillverkaren och dess representanter är inte ansvariga för några skador och förlust av förtjänst på grund avbrott i affärsverksamheten orsakat av produkten eller av en oanvändbar produkt.

Tillverkaren och dess representant är inte ansvarig för några skador som orsakats av felaktig användning av produkten eller av användning av produkten med produkter från andra tillverkare.

22.01.2024

Käyttöoppaassa käytetyt symbolit



VAROITUS!

Ilmaisee uhkaavaa vaaraa. Tämän varoituksen noudattamatta jättäminen voi johtaa kuolemaan tai erittäin vakaviin vammoihin.



HUOMIO!

Ilmaisee mahdollisesti vaarallisen tilanteen. Tämän varoituksen noudattamatta jättäminen voi johtaa lieviin vammoihin tai omaisuusvahinkoihin.



HUOMAUTUS

Ilmaisee käyttövinkkejä ja tärkeitä tietoja.

Sähkötyökalussa olevat symbolit



Lue käyttöopas ennen sähkötyökalun käynnistämistä!



Käytä suojalaseja!



Suojausluokka II (täysin eristetty)



Vanhan koneen hävittämisohjeet (katso sivu 95)!

Turvallisuutesi takia



VAROITUS!

Ennen sähkötyökalun käyttämistä lue seuraavat:

- Tätä laitetta voivat käyttää henkilöt, joilla on alentunut fyysinen, aistillinen tai henkinen toimintakyky tai joilta puuttuu kokemusta ja tietoa, vain silloin, jos heitä on neuvottu ja ohjeistettu, miten laitetta tulee turvallisesti käyttää, ja jos he ymmärtävät siihen liittyvät vaarat.
- Lapset eivät saa leikkiä laitteella. Pidä laite ja sen johto poissa lasten ulottuvilta.
- nämä käyttöohjeet,
- nykyiset voimassa olevat työpaikan

säännöt ja onnettomuuksien ehkäisemistä koskevat säännöt.

Tämä työkalu on uusinta tekniikkaa ja se on rakennettu hyväksytyjen turvallisuusmääräysten mukaisesti.

Sähkötyökalun käyttö saattaa kuitenkin aiheuttaa hengenvaaran tai loukkaantumisvaaran käyttäjälle tai kolmannelle osapuolelle tai sähkötyökalu tai omaisuus voi vaurioitua.

Kulmahiomakoneetta saa käyttää vain

- sen käyttötarkoituksen mukaisesti,
- täydellisessä toimintakunnossa.

Turvallisuuteen vaikuttavat häiriöt on korjattava välittömästi.

Käyttötarkoitus

Tämä kulmahiomakone on tarkoitettu

- ammattikäyttöön teollisuudessa ja kaupan alalla,
- on suunniteltu metallien ja kiven kuivahiontaan,
- pintojen hiontaan, ruosteen poistamiseen ja maalin irrottamiseen, kun käytetään joustavaa hiontatyynyä,
- käytettäväksi hiomatyökalujen ja lisävarusteiden kanssa, jotka on mainittu tässä käyttöohjeessa tai joita valmistaja suosittelee,
- metallin leikkaamiseen, kun kiinnitetään erityinen leikkuusuojus (lisävaruste), kivimateriaalin leikkaamiseen, jossa on käytettävä erityistä poistohuppua leikkuuohjaimen (lisävaruste) kanssa,
- käytettäväksi hyväksytyillä hiomatyökaluilla, konetta voidaan käyttää hiomalaikoilla hiomiseen,
- käytettäväksi hyväksytyillä lisävarusteilla, konetta voidaan käyttää timanttiterillä poraamiseen.

Moottorisahalaikat, sahanterät eivät ole sallittuja.

Kulmahiomakoneen turvallisuusohjeet

Turvallisuusohjeet kaikkiin toimintoihin.

Yleiset turvallisuusvaroitukset hionta-, hiekkapaperihionta-, teräsharjaus-, kiillotus- tai katkaisutoimiin:

- Tämä sähkötyökalu on tarkoitettu toimimaan hiomakoneena, hiekkapaperihiomakoneena,

teräsharjana, kiillotuskoneena, reikäleikkurina tai katkaisutyökaluna. Lue kaikki tämän sähkötyökalun mukana tulleet turvallisuusvaroitukset, ohjeet, piirustukset ja tekniset tiedot. Jos

kaikkia alla olevia ohjeita ei noudateta, seurauksena saattaa olla sähköisku, tulipalo ja/tai vakava loukkaantuminen.

- **Älä muuta tätä sähkötyökalua toimimaan tavalla, jota työkalun valmistaja ei ole sille nimenomaisesti suunnitellut ja määrittänyt.** Tällainen muuntaminen voi johtaa hallinnan menetykseen ja aiheuttaa vakavia henkilövahinkoja.
- **Älä käytä lisävarusteita, joita työkalun valmistaja ei ole sille nimenomaisesti suunnitellut ja määrittänyt.** Vaikka pystyt kiinnittämään lisävarusteen sähkötyökaluun, se ei takaa sen turvallista käyttöä.
- **Lisävarusteen nimellinopeuden täytyy olla vähintään sama kuin sähkötyökaluun merkitty enimmäisnopeus.** Lisävarusteet, jotka toimivat nimellinopeuttaan nopeammin voivat rikkoutua ja sinkoutua osiksi.
- **Lisävarusteen läpimitan ja paksuuden pitää olla sähkötyökalun kapasiteettiluokituksen rajoissa.** Vääränkokoisia lisävarusteita ei voida suojata tai hallita riittävästi.
- **Lisävarusteiden kiinnitysmittojen on vastattava sähkötyökalun kiinnitystarvikkeiden mittoja.** Lisävarusteet, jotka eivät ole yhteensopivia sähkötyökalun kiinnityslaitteisiin käyvät tasapainottomasti, tärisivät liikaa ja saattavat aiheuttaa hallinnan menettämisen.
- **Älä käytä vaurioitunutta lisävarustetta.** Tarkasta ennen jokaista käyttökertaa lisävarusteet, kuten hiontalaitat säröjen ja murtumien varalta, tukilaitat halkeamien ja liiallisen kulumisen varalta, teräsharjat irronneiden tai murtuneiden harjasten varalta. Mikäli sähkötyökalu tai lisävaruste on pudonnut, tarkasta vauriot tai kiinnitä uusi ehjä lisävaruste. Kun olet tarkastanut ja kiinnittänyt lisävarusteen, sekä sinun että sivullisten tulee siirtyä pois pyörivän lisävarusteen kohdalta. Käytä sähkötyökalua suurimmalla joutokäyntinopeudella yhden minuutin ajan. Vaurioituneet lisävarusteet rikkoutuvat yleensä palasiksi tämän testiajan aikana.
- **Käytä henkilönsuojaimia. Käytä käyttökohteesta riippuen kokokasvonaamaria, silmiensuojainta tai suojalaseja. Käytä tarvittaessa pölynaamaria, kuulonsuojaimia, käsineitä ja työesiliinaa, jotka pystyvät pysäyttämään pienet hioma- tai materiaalihiukkaset.** Suojalasi on kyettävä pysäyttämään eri toimintojen aiheuttamat lentävät roskat. Pölymaskin tai hengityssuojaimen on kyettävä suodattamaan käytön aiheuttamat hiukkaset. Pitkä altistuminen kovalle melulle saattaa aiheuttaa kuulon heikkenemistä.
- **Pidä sivulliset turvallisella etäisyydellä työskentelyalueesta. Kaikilla, jotka tulevat työskentelyalueelle täytyy olla henkilönsuojaimet.** Työkappaleen palat tai rikkoutunut lisävaruste saattavat sinkoutua ja aiheuttaa loukkaantumisia työskentelyalueen ulkopuolella.
- **Pidä sähkötyökalua työskentelyn aikana vain eristetyistä tartuntapinnoista, koska leikkuväline voi osua piilossa oleviin johtoihin tai omaan virtajohtoonsa.** Leikkauslisävarusteen kosketus "jännitteiseen" johtoon saattaa tehdä sähkötyökalun metalliosat "jännitteisiksi" ja aiheuttaa sähköiskun käyttäjälle.
- **Pidä johto etäällä pyörivästä lisävarusteesta.** Jos menetät hallinnan, johto saattaa katketa tai repeytyä ja kätesi joutua kosketuksiin pyörivän lisävarusteen kanssa.
- **Älä koskaan laita sähkötyökalua alas, jos lisävaruste ei ole täysin pysähtynyt.** Pyörivä lisävaruste saattaa koskettaa laskualustaa, jolloin voit menettää sähkötyökalun hallinnan.
- **Älä kanna koskaan käynnissä olevaa sähkötyökalua.** Koskettaessaan vahingossa lisävarustetta vaatteet voivat tarttua siihen kiinni ja vaihtotyökalu saattaa porautua käyttäjän kehoon.
- **Puhdista sähkötyökalun ilmanvaihtoaukot säännöllisesti.** Moottorin puhallin vetää pölyä kotelon sisälle ja metallipölyn kerääntyminen saattaa aiheuttaa sähköön liittyviä vaaroja.

- **Älä käytä sähkötyökalua lähellä syttyviä materiaaleja.** Kipinät voivat sytyttää nämä materiaalit.
- **Älä käytä lisävarusteita, jotka vaativat nestemäisiä jäähdytysaineita.** Veden tai muiden nestemäisten jäähdytysaineiden käyttö saattaa johtaa tappavaan sähköiskuun tai sähköiskuun

Lisäturvallisuusohjeet kaikkiin toimintoihin

TAKAPOTKU JA SIIHEN LIITTYVÄT VAROITUKSET:

Takapotku on äkillinen liike, joka aiheutuu pyörivän laikan, tukilaikan, harjan tai muun varusteen puristumisesta tai juuttumisesta kiinni. Puristuminen tai kiinni juuttuminen johtaa pyörivän varusteen nopeaan pysähtymiseen, mikä vuorostaan lennättää sähkötyökalun vastakkaiseen suuntaan varusteen pyörimissuuntaan nähden.

Esimerkiksi, jos hiomalaikka jää kiinni tai puristuksiin työkappaleeseen, saattaa hiomalaikan reuna, joka on uponnut työkappaleeseen, juuttua kiinni aiheuttaen hiomalaikan ponnahtuksen ulos työkappaleesta tai takapotkun. Laikka voi joko iskeytyä kohti käyttäjää tai hänestä pois päin riippuen laikan pyörintäsuunnasta puristuskohdassa. Hiomalaikat voivat myös rikkoutua näissä olosuhteissa.

Takapotku on seurausta työkalun väärinkäytöstä ja/tai vääristä toimintamenetelmistä tai olosuhteista, ja se voidaan estää sopivin varotoimin, joita selostetaan seuraavassa.

- **Pidä sähkötyökalusta kiinni tukevalla otteella ja pidä kehosi ja käsivartesi sellaisessa asennossa, että pystyt hallitsemaan takapotkun voimat.** Mikäli mahdollista, käytä aina apukahvaa, jotta voit hallita mahdollisimman hyvin takapotkun voiman tai reaktiomomentin. Koneen käyttäjä pystyy hallitsemaan takapotkun ja reaktiovoimat noudattamalla sopivia varotoimenpiteitä.
- **Älä koskaan laita kättäsi lähelle pyörivää lisävarustetta.** Lisävaruste voi iskeytyä käteesi.
- **Älä seiso paikassa, jonne sähkötyökalu todennäköisesti lentää takapotkun sattuessa.** Takapotku pakottaa sähkötyökalun vastakkaiseen suuntaan kuin kiillotuslaikan liike jumittumiskohdassa.

- **Työskentele erittäin varovasti kulmien, terävien reunojen tms. alueella. Estä lisävarusteen ponnahtaminen ja juuttuminen.** Pyörivä lisävaruste saattaa juuttua kulmiin, teräviin reunoihin tai ponnahtaa, mikä aiheuttaa laitteen hallinnan menettämisen tai takapotkun.
- **Älä kiinnitä sahaketjuun puunleikkausterää tai hammastettua sahanterää.** Tällaiset terät aiheuttavat toistuvia takapotkuja ja hallinnan menetyksiä.

Lisäturvallisuusohjeet hionta- ja katkaisutöihin

Turvallisuusvaroitukset, jotka liittyvät erityisesti hiontaan ja katkaisuun:

- **Käytä vain sähkötyökalullesi määritettyjä laikkatyyppisiä ja valittua laikkaa varten suunniteltua suojusta.** Laikat, joita varten sähkötyökalua ei ole suunniteltu, eivät ole riittävän suojattuja ja ne ovat vaarallisia.
- **Keskeltä syvennettyjen hiomalaikkojen hiomapinta on asennettava suojuksen kielekkeen tason alapuolelle.** Väärin asennettua laikkaa, joka työntyy suojuksen kielekkeen läpi, ei voida suojata riittävästi.
- **Suojus on kiinnitettävä tukevasti sähkötyökaluun ja sijoitettava mahdollisimman turvallisesti siten, että laikka on mahdollisimman vähän paljaana käyttäjän suuntaan.** Suojus auttaa suojaamaan käyttäjää rikkoutuneilta laikan palasilta, vahingossa tapahtuvalta kosketukselta laikkaan ja kipinöiltä, jotka voivat sytyttää vaatteet.
- **Laikkoja saa käyttää vain niille määritettyihin käyttötarkoituksiin.** Esimerkiksi: älä hio katkaisulaikan kyljellä. Hankaavat katkaisulaikat on tarkoitettu reunahiontaan. Näihin laikkoihin kohdistuvat sivuvoimat voivat aiheuttaa niiden rikkoutumisen.
- **Käytä aina vahingoittumattomia laikan laippoja, jotka ovat oikean kokoisia ja muotoisia valittua laikkaa varten.** Kunnolliset laikan laipat tukevat laikkaa ja vähentävät siten laikan rikkoutumisen mahdollisuutta. Katkaisulaikkojen laipat voivat poiketa hiomalaikkojen laipoista.
- **Älä käytä suurempien sähkötyökalujen kuluneita laikkoja.** Suurempaan sähkötyökaluun tarkoitettu laikka ei sovellu pienemmän työkalun suuremmalle

nopeudelle ja se voi murtua.

- **Kun käytät kahden tarkoituksen laikkoja, käytä aina suoritettavaan työhön sopivaa suojaa.** Oikean suojan käyttämättä jättäminen ei välttämättä tarjoa haluttua suojatasoa, mikä voi johtaa vakavaan loukkaantumiseen.

Lisäturvallisuusohjeet katkaisutoimiin

Katkaisutoimiin liittyvät

lisäturvallisuusvaroitukset:

- **Älä ”tuki” katkaisulaikkaa tai kohdistaa siihen liiallista painetta. Älä yritä leikata liian syvälle.** Laikan ylikuormitus lisää kuormitusta ja laikan vääntymis- tai takertumisalttiutta katkaisussa sekä takapotkun sekä laikan rikkoutumisen mahdollisuutta.
- **Älä aseta vartaloasi suoraan linjaan pyörivään laikkaan nähden tai laikan taakse.** Kun leikkaava laikka liikkuu pois päin vartalostasi, mahdollinen takapotku voi sysätä pyörivän laikan ja sähkötyökalan suoraan sinua kohti.
- **Kun laikka on jumiutunut tai keskeytät katkaisun jostain syystä, katkaise työkalusta virta ja pidä sitä paikallaan, kunnes laikka pysähtyy kokonaan. Älä koskaan yritä irrottaa katkaisulaikkaa leikkauskohdasta laikan vielä pyöriessä, muuten voi tapahtua takapotku.** Selvitä laikan jumiutumiseen johtanut syy ja ryhdy korjaaviin toimenpiteisiin.
- **Älä käynnistä leikkaustoimintoa uudelleen, kun laikka on kiinni työkappaleessa.** Anna laikan saavuttaa täysi nopeus ja aseta se varoen takaisin leikkauskohtaan. Laikka voi takertua, ponnahtaa ylös tai aiheuttaa takapotkun, jos sähkötyökalu käynnistetään uudelleen työkappaleessa.
- **Laikan takertumis- ja takapotkuriskejä voidaan minimoida tukemalla paneelit ja suuret työkappaleet huolellisesti.** Suuret työkappaleet pyrkivät taipumaan oman painonsa voimasta. Tuet on sijoitettava työkappaleen alle katkaisulinjan lähelle ja työkappaleen reunan lähelle laikan molemmille puolille.
- **Ole erityisen varovainen, kun teet ”taskuleikkauksen” olemassa oleviin seinin tai muihin katvealueisiin.** Esiin työntyvä laikka voi katkaista kaasu- tai vesiputkia tai sähköjohtoja tai osua

takapotkun aiheuttavaan esteeseen.

- **Älä yritä tehdä kaarevaa leikkausta.** Laikan yllirasittaminen lisää laikkaan kohdistuvaa kuormitusta ja laikan vääntymistä tai takertumista katkaisussa sekä takaiskun vaaraa tai laikan murtumisen vaaraa, mikä voi johtaa vakavaan loukkaantumiseen.

Lisäturvallisuusohjeet

hiekkapaperihiontatöihin

Hiekkapaperihiontatöitä koskevat erityiset turvallisuusvaroitukset:

- **Käytä oikean kokoista hiekkapaperia. Noudata valmistajan suosituksia hiekkapaperin valinnassa.** Hiomatyönnyn yli menevä hiekkapaperi aiheuttaa viiltohaavojen vaaran ja voi aiheuttaa laikan tarttumisen, repeämisen tai takapotkun.

Lisäturvallisuusohjeet kiillotustöihin

Kiillotustöitä koskevat erityiset

turvallisuusvaroitukset:

- **Varmista, ettei kiillotushupussa ole irtonaisia osia, erityisesti kiinnitysnauhoja, jotka pyörivät vapaasti. Piilota tai lyhennä irtonaiset kiinnitysnauhat.** Irtonaiset, pyörivät kiinnitysnauhat voivat tarttua sormiin tai työkappaleeseen.

Lisäturvallisuusohjeet teräsharjaustöihin

Teräsharjaustöitä koskevat erityiset

turvallisuusvaroitukset:

- **Huomaa, että harja sinkoa lankaharjaksia myös tavallisen käytön aikana. Älä ylikuormita lankoja kuormittamalla harjaa liikaa.** Lankaharjakset voivat tunkeutua helposti kevyiden vaatteiden ja/tai ihon läpi.
- **Jos suojuksen käyttöä suositellaan teräsharjauksessa, älä anna teräsharjalaikan tai harjan häiritä suojusta.** Teräsharjalaikka tai harja voi laajentua halkaisijaltaan työkuorman ja keskikipakoisvoiman vuoksi.

Melu ja värinä

Melu- ja värinäarvot on mitattu standardin EN 60745 mukaan. Sähkötyökalan A-painotettu melutaso on tyypillisesti:

- Äänenpainetaso L_{pA} : 90 dB (A)
- Äänitehotaso L_{WA} : 101 dB (A)
- Epävarmuus: K = 3 dB.

Kokonaistärinäarvo:

- Päästöarvo a_{p1} : 7,8 m/s²
- Epävarmuus: K= 1,5 m/s²

**HUOMIO!**

Ilmoitetut mittausarvot koskevat uusia sähkötyökaluja. Päivittäisessä käytössä melu- ja värinäarvot muuttuvat.

**HUOMAUTUS**

Näissä ohjeissa ilmoitettu värinäpäästöarvo on mitattu standardissa EN 60745 normitetulla mittausmenetelmällä ja sitä voidaan käyttää sähkötyökalujen keskinäiseen vertailuun.

Ilmoitettua värinän kokonaisarvoa (-arvoja) ja ilmoitettua melupäästöarvoa (-arvoja) voidaan käyttää myös altistumisen alustavaan arviointiin.

Jos työkalua kuitenkin käytetään muihin käyttötarkoituksiin, erilailla lisävarusteilla tai sitä ei ole huollettu riittävästi, värinäpäästöarvo saattaa poiketa ilmoitetusta.

Tällöin koko työaikaa koskeva värinäaltistus voi olla selvästi suurempi.

Värinälle altistumistason tarkassa arvioinnissa on otettava huomioon myös jaksot, kun työkalu on kytketty pois päältä tai kun se käy, mutta sillä ei varsinaisesti työskennellä.

Tällöin koko työaikaa koskeva värinäaltistus voi olla selvästi pienempi.

Määrittäkää lisätoimenpiteet koneen käyttäjän suojaamiseksi värinän vaikutukselta, kuten esimerkiksi: työkalun ja lisävarusteiden huolto, käsien suojaaminen kylmältä, työnkulun suunnittelu.

**VAROITUS:**

- että värähtely- ja melupäästöt sähkötyökalun varsinaisen käytön aikana voivat poiketa ilmoitetuista arvoista riippuen siitä, millä tavoin työkalua käytetään erityisesti siitä, millaista työkalua käsitellään; ja
- tarpeesta yksilöidä käyttäjän suojelemiseksi turvatoimenpiteet, jotka perustuvat altistumisen arviointiin todellisissa käyttöolosuhteissa (ottaen huomioon kaikki käyttösyklin osat, kuten ajat, jolloin työkalu on kytkettynä pois päältä, ja kun se käy tyhjäkäynnillä laukaisuajan lisäksi).

**HUOMIO!**

Käytä kuulonsuojaimia melutason ylittäessä 85 dB (A).

Tekniset tiedot

| | | | |
|--|---------------------------|------------------------------|-----|
| Työkalu | L 1100 125 230/ CEE | L 1100 125 220- 240/BS | |
| Tyyppi | Kulmahiomakone | | |
| Nimel-lisjännite | V | 220-240 | |
| Taajuus | Hz | 50/60 | |
| Ottoteho | W | 1100 | |
| Tyhjäkäynninopeus | /min | 12000 | |
| Laikan tyyppi | TYYPPI 27 | | |
| Laikan halkaisija | mm | Φ125 | |
| Laikan paksuus | mm | Maks. 6 | |
| Karan kierre | M14 | | |
| Paino "EPTA- menettelyn 01/2003" mukaisesti | kg | 2,4 | 2,7 |
| Käyttö- lämpötila | -10-40 °C | | |
| Varastoin- tilämpötila | -40-70 °C | | |

Yleiskatsaus (katso kuva A)

Tuotteen ominaisuuksien numerointi viittaa koneen kuvaan grafiikkasivulla.

1. Apukahva
2. Karan lukitus
3. Kahva
4. Keinukytkin
5. Hiomasuoja
6. Kiinnitysvipu
7. Sisälaippa
8. Kara
9. Kiristysmutteri
10. Haarukka-avain
11. Virtajohto

Käyttöohjeet

VAROITUS!

Ennen kuin teet mitään toimenpiteitä sähkötyökalulle, vedä verkkopistoke irti.

Ennen sähkötyökalun käynnistämistä

Ota kulmahiomakone pois pakkauksesta ja tarkista, ettei toimituksesta puutu mitään osia eikä mikään osa ole vaurioitunut.

Hiomasuojan asentaminen ja irrottaminen (katso kuva B)

VAROITUS!

Älä koskaan työskentele ilman suojusta. Yritys käyttää hiomakonetta suojan ollessa irrotettuna johtaa vakaviin henkilövahinkoihin.

VAROITUS!

Jos jokin osa on vahingoittunut tai puuttuu, älä käytä tuotetta ennen kuin osat on vaihdettu. Tuotteen käyttö vioittuneilla tai puuttuvilla osilla voi aiheuttaa vakavan henkilövahingon.

VAROITUS!

Älä käytä suojusta katkaisutöissä.

Suojan asentaminen

- Vedä verkkopistoke irti.
- Löysää kiinnitysvipu (6).
- Kiinnitä suojuksen siten, että suojuksen ulokkeet (B-2) kohdistuvat laakerikotelon loviin (B-3).
- Säädä suojuksen (5) asento käyttötarkoituksen vaatimusten mukaan.
- Kiristä kiinnitysvipu (6) uudelleen.

HUOMAUTUS

Jos kiinnitysvipu (6) on liian tiukka tai liian löysä suojuksen kiinnittämiseksi, löysää tai kiristä ruuvia (B-1) suojuksen kireyden säätämiseksi.

Suojuksen poistaminen

- Avaa kiinnitysvipu (6).
- Kierrä suojusta (5), kunnes suojuksen kaksi uloketta (B-2) ovat linjassa kahden loven (B-3) kanssa.
- Nosta suojuksen (5) irti työkalusta.

Hiomalaikan asentaminen ja irrottaminen (katso kuvat C ja D)

Hiomalaikan asentaminen

- Vedä verkkopistoke irti.
- Pidä karalukko (2) painettuna.
- Löysää akselin (8) kiinnitysmutteria (9) vastapäivään ja irrota se haarukka-avaimella (10).
- Työnnä hiomalaikka oikeaan asentoon.
- Kierrä kiinnitysmutteri (9) kohotettu osa laikkaa vasten.
- Pidä karalukko (2) painettuna.
- Kiristä kiinnitysmutteri (9) haarukka-avaimella (10).
- Aseta pistoke pistorasiaan.
- Kytke kulmahiomakone päälle (lukitsematta asentoa) ja jätä kulmahiomakone käyntiin noin 30 sekunniksi. Tarkista epätasapaino ja tärinät.
- Sammuta kulmahiomakone.

Hiomalaikan irrottaminen

- Pidä karan lukko (2) painettuna ja kierrä kiinnitysmutteria (9), kunnes kara (8) lukittuu.
- Löysää ja irrota kiinnitysmutteri (9) karasta (8) mukana toimitetulla haarukka-avaimella (10).
- Irrota hiomalaikka.

Apukahva (katso kuva E)

VAROITUS!

Varmista aina, että apukahva on asennettu kunnolla ennen käyttöä.

Kierrä apukahva (1) tukevasti työkalun asentoon kuvan E mukaisesti.

Kytkeminen päälle ja pois päältä

Lyhytaikainen käyttö ilman kytkettyä keinukytkintä (katso kuva F)

- Paina keinukytkintä (4) (1.), työnnä sitä eteenpäin ja pidä paikallaan (2.).
- Sammuta sähkötyökalu vapauttamalla keinukytkin (4).

Jatkuva käyttö kytketyllä keinukytkimellä (katso kuvat G ja H)

- Paina keinukytkintä (4) (1.), työnnä sitä eteenpäin (2.) ja kytke se painamalla etuosaa (3.).
- Kytke sähkötyökalu pois päältä vapauttamalla keinukytkin (4) painamalla takaosaa.

i HUOMAUTUS

Sähkökatkoksen jälkeen kytketty sähkötyökalu ei käynnisty uudelleen.

Käyttöohjeet**i HUOMAUTUS**

Hiomatyökalu pyörii vielä jonkin aikaa sähkötyökalun poiskytkennän jälkeen.

! VAROITUS!

Kunnollisen hallinnan säilyttämiseksi käytä työkalua aina molemmilla käsillä pitäen toisen käden apukahvalla. Hallinnan menetyks voi aiheuttaa onnettomuuden, joka voi johtaa vakavaan loukkaantumiseen.

Karkea hionta**! VAROITUS!**

Älä koskaan käytä katkaisulaikkoja karkeaan hiontaan.

! VAROITUS!

Käytä aina suojalaseja tai kasvonsuojainta käytön aikana.

! VAROITUS!

Käytä aina kahdella kädellä.

- Laikan kulma 20–40° takaa parhaan leikkaustehon.
- Liikuta kulmahiomakonetta edestakaisin maltillisesti painaen. Tämän seurauksena työkappale ei kuumene liikaa, eikä siihen jää värimuutoksia eikä uria.

Huolto ja hoito**! VAROITUS!**

Ennen kuin teet mitään töitä kulmahiomakoneella, vedä aina pistoke irti.

Puhdistaminen

- Puhdista sähkötyökalu ja tuuletusaukkojen edessä oleva ritilä säännöllisesti. Puhdistusväli riippuu materiaalista ja käyttöajan pituudesta.
- Puhalla kotelon sisätila ja moottori puhtaaksi kuivalla paineilmalla säännöllisin välein.

Hiiliharjat Kulmahiomakone on

varustettu irti kytkettyillä hiiliharjoilla. Kun irti kytkettyvien hiiliharjojen kulumisraja saavutetaan, kulmahiomakone sammuu automaattisesti.

i HUOMAUTUS

Käytä vain valmistajan toimittamia alkuperäisiä osia vaihtotarkoituksiin. Jos käytetään muita kuin alkuperäisiä osia, valmistajan takuuvälitteet mitätöityvät. Takimmaisista ilman sisääntuloaukoista voidaan tarkkailla hiiliharjojen kipinöintiä käytön aikana. Jos hiiliharjojen kipinöinti on voimakasta, sammuta kulmahiomakone välittömästi.

Vie kulmahiomakone valmistajan valtuuttamaan huoltoliikkeeseen.

Vaihteisto**i HUOMAUTUS**

Älä löysää ruuveja vaihdopäästä takuukauden aikana. Tämän noudattamatta jättämisestä seuraa valmistajan antaman takuun raukeaminen.

Korjaukset

Korjaukset saa tehdä vain valtuutettu huoltoliike.

Varaosat ja lisätarvikkeet

Katso muut lisätarvikkeet, etenkin työkalut ja kiillotustarvikkeet, valmistajan tuoteluettelosta.

Räjähetyksuvat ja varaosaluettelot löydät kotisivuiltamme:

www.flex-tools.com

Hävittämistä koskevat tiedot**! VAROITUS!**

Tee käytöstä poistetut sähkötyökalut käyttökelvottomiksi:

- sähköllä toimivat poistamalla virtajohto,



Vain EU-maat

Älä hävitä sähkötyökaluja kotitalousjätteen joukossa!

Vanhoja sähkö- ja elektroniikkalaitteita koskevan eurooppalaisen direktiivin 2012/19/EU ja sen maakohtaisten sovellusten mukaisesti käytetyt sähkötyökalut on kerättävä erikseen ja kierrätettävä ympäristöystävällisellä tavalla.

! Raaka-aineiden hyödyntäminen jätteenä hävittämisen sijaan.

Laitteet, lisävarusteet ja pakkaukset pitää kierrättää ympäristöystävällisellä tavalla. Muoviset osat on merkitty kierrätykseen materiaalityypin mukaisesti.

Σύμβολα που χρησιμοποιούνται σε αυτό το εγχειρίδιο



ΠΡΟΕΙΔΟΠΟΙΗΣΗ!

Υποδηλώνει επικείμενο κίνδυνο. Η μη τήρηση αυτής της προειδοποίησης μπορεί να οδηγήσει σε θάνατο ή σε εξαιρετικά σοβαρό τραυματισμό.



ΠΡΟΣΟΧΗ!

Υποδηλώνει το ενδεχόμενο μιας επικίνδυνης κατάστασης. Η μη τήρηση αυτής της προειδοποίησης μπορεί να οδηγήσει σε ελαφρύ τραυματισμό ή υλικές ζημιές.



ΣΗΜΕΙΩΣΗ

Υποδηλώνει συμβουλές χρήσης και σημαντικές πληροφορίες.

Σύμβολα επάνω στο ηλεκτρικό εργαλείο



Πριν ενεργοποιήσετε το ηλεκτρικό εργαλείο, διαβάστε το εγχειρίδιο λειτουργίας!



Φοράτε προστατευτικά γυαλιά!



Κατηγορία προστασίας II (πλήρως μονωμένο)



Οδηγίες διάθεσης του άχρηστου ηλεκτρικού εργαλείου (βλ. σελίδα 105)!

Για τη δική σας ασφάλεια



ΠΡΟΕΙΔΟΠΟΙΗΣΗ!

Πριν από τη χρήση του ηλεκτρικού εργαλείου, διαβάστε και τηρείτε:

- Αυτή η συσκευή μπορεί να χρησιμοποιηθεί από άτομα με μειωμένες σωματικές, αισθητήριες ή νοητικές ικανότητες ή έλλειψη εμπειρίας και γνώσεων, εφόσον επιβλέπονται ή έχουν λάβει οδηγίες σχετικά με τη χρήση της συσκευής με ασφαλή τρόπο και έχουν

κατανοήσει τους εμπλεκόμενους κινδύνους.

- Τα παιδιά δεν πρέπει να παίζουν με τη συσκευή. Φυλάτε τη συσκευή και το καλώδιό της μακριά από παιδιά.
- τις παρούσες οδηγίες χρήσης,
- τους κανόνες που ισχύουν στην εγκατάσταση, και τους κανονισμούς πρόληψης ατυχημάτων.

Αυτό το ηλεκτρικό εργαλείο ανταποκρίνεται στην πιο σύγχρονη τεχνολογία και έχει κατασκευαστεί σύμφωνα με τους αναγνωρισμένους κανονισμούς ασφαλείας.

Ωστόσο, όταν χρησιμοποιείται το ηλεκτρικό εργαλείο μπορεί να αποτελέσει κίνδυνο για τη ζωή και τη σωματική ακεραιότητα του χρήστη ή τρίτων, όπως και να προκληθεί υλική ζημιά στο ηλεκτρικό εργαλείο ή σε άλλη περιουσία.

Ο γωνιακός τροχός μπορεί να χρησιμοποιηθεί μόνο

- σύμφωνα με την προβλεπόμενη χρήση,
- εφόσον είναι σε άριστη κατάσταση λειτουργίας.

Βλάβες με επίπτωση στην ασφάλεια θα πρέπει να αποκαθίστανται αμέσως.

Προβλεπόμενη χρήση

Ο παρών γωνιακός τροχός προορίζεται

- για εμπορική χρήση στη βιομηχανία και το εμπόριο,
- έχει σχεδιαστεί για στεγνή λείανση μετάλλων και πέτρας,
- Για λείανση επιφανειών, για αφαίρεση σκουριάς και χρώματος όταν χρησιμοποιείται μαζί με ελαστικό πέλμα λείανσης,
- για χρήση με εργαλεία λείανσης και εξαρτήματα που αναφέρονται στο παρόν εγχειρίδιο ή συνιστώνται από τον κατασκευαστή,
- για την κοπή μετάλλων, πρέπει να χρησιμοποιείται ένα ειδικό προστατευτικό κάλυμμα για την κοπή (αξεσουάρ), για την κοπή πέτρας, πρέπει να χρησιμοποιείται ένα ειδικό κάλυμμα εξαγωγής για την κοπή με τον σχετικό οδηγό (αξεσουάρ),
- με εγκεκριμένα εργαλεία λείανσης, το μηχάνημα μπορεί να χρησιμοποιηθεί για λείανση με δίσκους λείανσης,
- με εγκεκριμένα εξαρτήματα, το μηχάνημα μπορεί να χρησιμοποιηθεί για διάτρηση με

διαμαντοτρύπανα.
Δεν επιτρέπονται π.χ. δίσκοι αλυσοπριονίου, λειπίδες πριονιού.

Οδηγίες ασφαλείας για τον γωνιακό τροχό

Οδηγίες ασφαλείας για όλες τις εργασίες Προειδοποιήσεις ασφαλείας κοινές για εργασίες τροχίσματος, λείανσης, βουρτσίσματος με σύρμα, στίλβωση ή αποκοπή:

- Αυτό το ηλεκτρικό εργαλείο προορίζεται για χρήση ως λειαντήρας, τριβείο, συρματόβουρτσα, στίλβωτής, εργαλείο κοπής οπών ή αποκοπών. Μελετήστε όλες τις προειδοποιήσεις ασφαλείας, τις οδηγίες, τις εικόνες και τις προδιαγραφές που συνοδεύουν αυτό το ηλεκτρικό εργαλείο. Εάν δεν τηρηθούν όλες οι οδηγίες που αναφέρονται παρακάτω, μπορεί να προκληθεί ηλεκτροπληξία, πυρκαγιά και/ή σοβαρός τραυματισμός.
- Μην μετατρέπετε αυτό το ηλεκτρικό εργαλείο για λειτουργία με τρόπο που δεν έχει σχεδιαστεί και καθοριστεί ειδικά από τον κατασκευαστή του εργαλείου. Μια τέτοια μετατροπή μπορεί να οδηγήσει σε απώλεια του ελέγχου και να προκαλέσει σοβαρό τραυματισμό.
- Μην χρησιμοποιείτε εξαρτήματα που δεν έχουν σχεδιαστεί και καθοριστεί ειδικά από τον κατασκευαστή του εργαλείου. Το γεγονός ότι ένα παρελκόμενο μπορεί να προσαρτηθεί στο ηλεκτρικό εργαλείο δεν εξασφαλίζει την ασφαλή λειτουργία του.
- Η ονομαστική ταχύτητα των παρελκόμενων πρέπει να αντιστοιχεί κατ' ελάχιστο στη μέγιστη ταχύτητα που αναγράφεται επάνω στο ηλεκτρικό εργαλείο. Παρελκόμενα που λειτουργούν με μεγαλύτερη ταχύτητα από την ονομαστική ενδέχεται να σπάσουν ή να διαλυθούν.
- Η εξωτερική διάμετρος και το πάχος των παρελκόμενων πρέπει να παραμένουν εντός της ονομαστικής ικανότητας του ηλεκτρικού εργαλείου. Παρελκόμενα άλλου μεγέθους δεν μπορούν να προφυλαχθούν ή να ελεγχθούν επαρκώς.
- Οι διαστάσεις του εξαρτήματος τοποθέτησης πρέπει να αντιστοιχούν στις διαστάσεις του υλικού τοποθέτησης του ηλεκτρικού εργαλείου. Παρελκόμενα που δεν ταιριάζουν στην υποδοχή του ηλεκτρικού εργαλείου περιστρέφονται ανομοιόμορφα, δονούνται υπερβολικά και μπορεί να οδηγήσουν σε απώλεια ελέγχου.
- Μην χρησιμοποιείτε παρελκόμενα που έχουν υποστεί ζημιά. Πριν από κάθε χρήση, ελέγχετε τα παρελκόμενα, όπως τους τροχούς λείανσης για ξεφτίσματα και ρωγμές, το δίσκο λείανσης για ρωγμές, σκισίματα ή υπερβολική φθορά και τη συρματόβουρτσα για βγαλμένα ή ραγισμένα σύρματα. Σε περίπτωση που το ηλεκτρικό εργαλείο ή κάποιο παρελκόμενο πέσει κάτω, ελέγξτε μήπως έχει υποστεί κάποια βλάβη ή χρησιμοποιήστε κάποιο άλλο, ακέραιο παρελκόμενο. Μετά τον έλεγχο και την τοποθέτηση του παρελκόμενου, απομακρυνθείτε και απομακρύνετε τυχόν παρευρισκόμενους από την περιοχή περιστροφής του και αφήστε το ηλεκτρικό εργαλείο να λειτουργήσει για ένα λεπτό στη μέγιστη ταχύτητα χωρίς φορτίο. Τα παρελκόμενα που έχουν υποστεί ζημιά λογικά θα αποδεσμευτούν κατά τη διάρκεια αυτού του διαστήματος δοκιμής.
- Χρησιμοποιείτε μέσα ατομικής προστασίας. Ανάλογα με την εφαρμογή, χρησιμοποιήστε προστατευτική μάσκα, προστατευτικά γυαλιά ή γυαλιά ασφαλείας. Ανάλογα με την περίπτωση, φοράτε μάσκα σκόνης, προστατευτικά ακοής, γάντια και ποδιά εργασίας ικανή να σταματήσει μικρά θραύσματα από τη λείανση ή το αντικείμενο εργασίας. Η προστασία ματιών πρέπει να μπορεί να σταματάει τα εκσφενδονιζόμενα υπολείμματα που δημιουργούνται από διάφορες λειτουργίες. Η μάσκα προστασίας από σκόνη ή η αναπνευστική συσκευή πρέπει να μπορούν να φιλτράρουν τα σωματίδια που παράγονται από τη συγκεκριμένη εφαρμογή. Η παρατεταμένη έκθεση σε έντονο θόρυβο μπορεί να προκαλέσει απώλεια ακοής.
- Διατηρείτε τους παρευρισκόμενους σε ασφαλή απόσταση από την περιοχή εργασίας. Οποιοσδήποτε

εισέρχεται στο χώρο εργασίας θα πρέπει να χρησιμοποιεί μέσα ατομικής προστασίας. Θραύσματα του αντικειμένου εργασίας ή ενός σπασμένου παρελκόμενου ενδέχεται να εκσφενδονιστούν και να προκαλέσουν τραυματισμό πέρα από τον άμεσο χώρο λειτουργίας.

- **Κρατάτε το ηλεκτρικό εργαλείο μόνο από τις μονωμένες επιφάνειες λαβής, εφόσον πραγματοποιείτε εργασία όπου το παρελκόμενο κοπής μπορεί να έρθει σε επαφή με κρυφές καλωδιώσεις ή το δικό του καλώδιο.** Εάν τα παρελκόμενα κοπής έρθουν σε επαφή με ηλεκτροφόρα καλώδια ενδέχεται τα εκτεθειμένα μεταλλικά μέρη του ηλεκτρικού εργαλείου να καταστούν και αυτά ηλεκτροφόρα και να προκαλέσουν ηλεκτροπληξία στον χειριστή.
- **Τοποθετήστε το καλώδιο μακριά από περιστρεφόμενα παρελκόμενα.** Σε περίπτωση που χάσετε τον έλεγχο του ηλεκτρικού εργαλείου, το ηλεκτρικό καλώδιο μπορεί να κοπεί ή να μπερδευτεί και να τραβηχτεί το χέρι ή το μπράτσο σας μέσα στο περιστρεφόμενο παρελκόμενο.
- **Μην αποθέτετε ποτέ το ηλεκτρικό εργαλείο εάν το παρελκόμενο δεν έχει ακινητοποιηθεί πλήρως.** Το περιστρεφόμενο παρελκόμενο ενδέχεται να πιστεί στην επιφάνεια και να θέσει το ηλεκτρικό εργαλείο εκτός ελέγχου.
- **Μη λειτουργείτε το ηλεκτρικό εργαλείο καθώς το μεταφέρετε.** Η τυχαία επαφή του περιστρεφόμενου παρελκόμενου με τα ρούχα σας ενδέχεται να το εγκλωβίσει σε αυτά, τραβώντας το παρελκόμενο επάνω στο σώμα σας.
- **Καθαρίζετε τακτικά τις οπές εξαιρισμού του ηλεκτρικού εργαλείου.** Ο ανεμιστήρας του κινητήρα ωθεί τη σκόνη μέσα στο περίβλημα και η υπερβολική συσσώρευση κονιορτοποιημένου μετάλλου μπορεί να προκαλέσει κίνδυνο ηλεκτροπληξίας.
- **Μη λειτουργείτε το ηλεκτρικό εργαλείο κοντά σε εύφλεκτα υλικά.** Οι σπίθες ενδέχεται να αναφλέξουν αυτά τα υλικά.
- **Μη χρησιμοποιείτε παρελκόμενα που απαιτούν υγρά ψυκτικά μέσα.** Η χρήση νερού ή άλλων υγρών ψυκτικών μέσων

μπορεί να οδηγήσει σε ηλεκτροπληξία

Περισσότερες οδηγίες ασφάλειας για όλες τις λειτουργίες

ΛΑΚΤΙΣΜΑ ΚΑΙ ΣΧΕΤΙΚΕΣ ΠΡΟΕΙΔΟΠΟΙΗΣΕΙΣ ΠΡΟΕΙΔΟΠΟΙΗΣΕΙΣ:

Το λάκτισμα ή κλώτσημα είναι μια ξαφνική αντίδραση σε ένα σφίνωμα ή μια εμπλοκή περιστρεφόμενου τροχού, δίσκου λείανσης, βούρτσας ή άλλου παρελκόμενου. Το σφίνωμα ή η εμπλοκή προκαλούν απότομη ακινητοποίηση του περιστρεφόμενου παρελκόμενου, η οποία με τη σειρά της προκαλεί την ανεξέλεγκτη ώθηση του εργαλείου στην αντίθετη κατεύθυνση από εκείνη προς την οποία περιστρέφεται το παρελκόμενο κατά τη στιγμή της επαφής.

Για παράδειγμα, όταν ένας τροχός λείανσης σφηνώσει ή εμπλακεί στο αντικείμενο εργασίας, η άκρη του τροχού που εισέρχεται στο σημείο επαφής μπορεί να εισχωρήσει στην επιφάνεια του υλικού, προκαλώντας την εξώθηση ή εκσφενδόνιση του τροχού. Ο τροχός μπορεί είτε να εκσφενδονιστεί προς ή μακριά από τον χειριστή, ανάλογα με την κατεύθυνση κίνησης του τροχού στο σημείο επαφής. Οι δίσκοι λείανσης μπορούν επίσης να σπάσουν υπό αυτές τις συνθήκες. Το λάκτισμα αποτελεί συνέπεια κακομεταχείρισης ή λάθος χειρισμού του ηλεκτρικού εργαλείου και μπορεί να αποφευχθεί λαμβάνοντας τα κατάλληλα προληπτικά μέτρα, όπως αυτά, τα οποία περιγράφονται παρακάτω.

- **Κρατάτε καλά το ηλεκτρικό εργαλείο και τοποθετήστε το σώμα και το χέρι σας σε τέτοια θέση, ώστε να μπορείτε να αντισταθείτε στις δυνάμεις λακτίσματος.** Χρησιμοποιείτε πάντα τη βοηθητική λαβή, εφόσον παρέχεται, για μέγιστο έλεγχο της αντιλάκτισης ή της αντίδρασης ροπής κατά τη θέση σε λειτουργία. Ο χειριστής μπορεί να ελέγξει την αντίδραση ροπής ή τις δυνάμεις λακτίσματος, εφόσον έχουν ληφθεί τα κατάλληλα μέτρα.
- **Μην πλησιάζετε ποτέ το χέρι σας κοντά σε περιστρεφόμενο παρελκόμενο.** Το παρελκόμενο ενδέχεται να λακτίσει πάνω από το χέρι σας.
- **Μην τοποθετείτε το σώμα σας στην περιοχή όπου ενδέχεται να κινηθεί το ηλεκτρικό εργαλείο σε περίπτωση**

Λακτίσματα. Το λακτίσμα θα ωθήσει το ηλεκτρικό εργαλείο στην αντίθετη κατεύθυνση από εκείνη στην οποία κινείται ο τροχός τη στιγμή της εμπλοκής.

- **Προσέχετε ιδιαίτερα κατά την εργασία σε γωνίες, αιχμηρές ακμές, κτλ. Αποφεύγετε την πρόσκρουση και το σφηνώμα των παρελκόμενων.** Οι γωνίες, οι αιχμηρές ακμές και οι προσκρούσεις έχουν την τάση να προκαλούν εμπλοκές στα περιστρεφόμενα παρελκόμενα και προκαλούν απώλεια ελέγχου ή λάκτισμα.
- **Μην προσαρτάτε μια λεπίδα λάξευσης ξύλου αλυσοπριονίου ή οδοντωτή λεπίδα.** Τέτοιες λεπίδες προκαλούν συχνά λάκτισμα και απώλεια ελέγχου.

Πρόσθετες οδηγίες ασφαλείας για εργασίες λείανσης και αποκοπής Προειδοποιήσεις ασφαλείας ειδικές για εργασίες λείανσης και αποκοπής:

- **Χρησιμοποιείτε μόνο τους τύπους τροχών που καθορίζονται για το ηλεκτρικό εργαλείο σας και το ειδικό προστατευτικό που έχει σχεδιαστεί για τον επιλεγμένο τροχό.** Τροχοί για τους οποίους δεν έχει σχεδιαστεί το ηλεκτρικό εργαλείο δεν μπορούν να προστατευθούν επαρκώς και είναι επικίνδυνοι.
- **Η επιφάνεια λείανσης των τροχών κεντρικής πίεσης πρέπει να τοποθετείται κάτω από την επιφάνεια του χείλους προστατευτικού.** Ένας ακατάλληλα τοποθετημένος τροχός που προεξέχει μέσα από την επιφάνεια του χείλους προστατευτικού δεν προστατεύεται επαρκώς.
- **Το προστατευτικό πρέπει να προσαρτάται με ασφάλεια στο ηλεκτρικό εργαλείο και να τοποθετείται για μέγιστη ασφάλεια κατά τέτοιο τρόπο ώστε να εκτίθεται προς τον χειριστή η μικρότερη δυνατή επιφάνεια του τροχού.** Το προστατευτικό βοηθάει στην προστασία του χειριστή από θραύσματα σπασμένου τροχού, τυχαία επαφή με τον τροχό και σπινθήρες οι οποίοι μπορούν να προκαλέσουν ανάφλεξη των ρούχων.
- **Οι τροχοί πρέπει να χρησιμοποιούνται μόνο για συγκεκριμένες εφαρμογές. Για παράδειγμα: μη λειανετε με την πλευρά του δίσκου αποκοπής.** Οι λειαντικοί δίσκοι αποκοπής προορίζονται για περιφερική λείανση. Ο πλευρικός

δυνάμεις που ασκούνται σε αυτούς μπορεί να τους σπάσουν.

- **Χρησιμοποιείτε πάντα άεχαιρες φλάντζες τροχών που έχουν τη σωστή διάσταση και σχήμα για τον επιλεγμένο από εσάς τροχό.** Οι κατάλληλες φλάντζες τροχού υποστηρίζουν τον τροχό, μειώνοντας έτσι την πιθανότητα θραύσης του τροχού. Οι φλάντζες για τους τροχούς αποκοπής μπορεί να είναι διαφορετικές από τις φλάντζες των τροχών λείανσης.
- **Μην χρησιμοποιείτε φθαρμένους τροχούς από μεγαλύτερα ηλεκτρικά εργαλεία.** Ένας τροχός που προορίζεται για μεγαλύτερο ηλεκτρικό εργαλείο δεν είναι κατάλληλος για την υψηλότερη ταχύτητα ενός μικρότερου εργαλείου και μπορεί να σπάσει.
- **Όταν χρησιμοποιείτε τροχούς διπλής χρήσης, χρησιμοποιείτε πάντα το σωστό προστατευτικό για την εφαρμογή που εκτελείτε.** Η μη χρήση του σωστού προστατευτικού μπορεί να μην παρέχει το επιθυμητό επίπεδο προστασίας με πιθανή συνέπεια σοβαρού τραυματισμού.

Πρόσθετες οδηγίες ασφαλείας για εργασίες αποκοπής

Πρόσθετες προειδοποιήσεις ασφαλείας ειδικά για τις εργασίες αποκοπής:

- **Μην «μπλοκάρτε» τον τροχό αποκοπής και μην ασκείτε υπερβολική πίεση. Μην επιχειρήσετε να κάνετε μια κοπή με υπερβολικό βάθος.** Η υπερβολική πίεση του τροχού αυξάνει το φορτίο και την πιθανότητα συστροφής ή εμπλοκής του τροχού στο σημείο κοπής, όπως και την πιθανότητα λακτίσματος ή θραύσης του τροχού.
- **Μην τοποθετείτε το σώμα σας στην ίδια ευθεία με και πίσω από τον περιστρεφόμενο τροχό.** Όταν ο τροχός απομακρύνεται από το σώμα σας στο σημείο χρήσης, ένα ενδεχόμενο λάκτισμα μπορεί να ωθήσει τον περιστρεφόμενο τροχό και το ηλεκτρικό εργαλείο απευθείας προς το μέρος σας.
- **Όταν ο τροχός μαγκώνει ή όταν διακόπτετε μια κοπή για οποιονδήποτε λόγο, απενεργοποιείτε το ηλεκτρικό εργαλείο και κρατήστε το ακίνητο μέχρι να σταματήσει εντελώς ο τροχός. Ποτέ μην επιχειρήσετε να αφαιρέσετε το**

δίσκο αποκοπής από το σημείο κοπής ενώ ο τροχός βρίσκεται σε κίνηση, διαφορετικά μπορεί να προκύψει λάκτισμα. Διερευνήστε και λάβετε διορθωτικά μέτρα για να εξαλείψετε την αιτία που προκαλεί το μάγκωμα των τροχών.

- **Μην επανεκκινείτε την εργασία κοπής μέσα στο αντικείμενο εργασίας. Αφήστε το δίσκο να αναπτύξει πλήρη ταχύτητα και εισάγετέ τον εκ νέου προσεκτικά στο σημείο κοπής.** Ο τροχός μπορεί να μπλοκάρει, να αναπηδήσει ή να λακτίσει εάν το ηλεκτρικό εργαλείο επανεκκινηθεί μέσα στο αντικείμενο εργασίας.
- **Υποστηρίζετε τα μεγάλα πάνελ ή οποιαδήποτε υπερμεγέθη αντικείμενα εργασίας, προκειμένου να ελαχιστοποιείται ο κίνδυνος σφηνώματος και λακτίσματος του δίσκου.** Τα μεγάλα αντικείμενα εργασίας τείνουν να κρέμονται λόγω του βάρους τους. Οι υποστηρίξεις πρέπει να τοποθετούνται κάτω από το αντικείμενο εργασίας, κοντά στη γραμμή κοπής και κοντά στην άκρη του αντικειμένου κοπής, και στις δύο πλευρές του δίσκου.
- **Να είστε ιδιαίτερα προσεκτικοί όταν δημιουργείτε «κοπή εσωτερικού ανοίγματος» σε υπάρχοντες τοίχους ή σε άλλες τυφλές περιοχές.** Ο προεξέχων δίσκος μπορεί να κόψει σωλήνες αερίου ή νερού, ηλεκτρικές καλωδιώσεις ή αντικείμενα που μπορούν να προκαλέσουν λάκτισμα.
- **Μην επιχειρείτε πραγματοποίηση καμπύλων κοπών.** Η υπερβολική πίεση του δίσκου αυξάνει το φορτίο και την επιρρέπεια σε συστροφές ή εμπλοκή του δίσκου στο σημείο κοπής και την πιθανότητα λακτίσματος ή θραύσης του δίσκου, με αποτέλεσμα σοβαρό τραυματισμό.

Πρόσθετες οδηγίες ασφάλειας για λειτουργίες λείανσης
Προειδοποιήσεις ασφάλειας ειδικά για εργασίες γυαλοχαρτίσματος:

- **Χρησιμοποιείτε γυαλόχαρτα κατάλληλου μεγέθους. Ακολουθείτε τις συστάσεις του κατασκευαστή όταν επιλέγετε γυαλόχαρτα.** Τα μεγαλύτερα γυαλόχαρτα που προεξέχουν υπερβολικά από το πέλμα λείανσης ενέχουν κίνδυνο

σχισίματος και μπορεί να οδηγήσουν σε εμπλοκή, σκίσιμο του δίσκου ή αντίλακτιση.

Πρόσθετες οδηγίες ασφάλειας για λειτουργίες στίλβωσης
Προειδοποιήσεις ασφάλειας ειδικά για εργασίες στίλβωσης:

- **Μην επιτρέπετε σε τυχόν χαλαρά τμήματα του σκούφου στίλβωσης ή των σπάγκων στερέωσης να περιστρέφονται ελεύθερα. Σταθεροποιήστε ή κοντύνετε τυχόν ελεύθερους σπάγκους στερέωσης. Οι ελεύθεροι και περιστρεφόμενοι σπάγκοι στερέωσης μπορούν να μπερδευτούν στα δάχτυλά σας ή να εμπλακούν στο αντικείμενο εργασίας.**

Πρόσθετες οδηγίες ασφάλειας για λειτουργίες καθαρισμού με συρματόβουρτσα
Προειδοποιήσεις ασφάλειας ειδικά για εργασίες καθαρισμού με συρματόβουρτσα:

- **Να γνωρίζετε ότι η βούρτσα αφήνει υπολείμματα ακόμη και κατά τη συνήθη χρήση. Μην ζορίζετε τα σύρματα της βούρτσας εφαρμόζοντας υπερβολικό φορτίο στη βούρτσα.** Τα υπολείμματα του σύρματος μπορούν εύκολα να διεισδύσουν σε ελαφρά ρούχα ή/και στο δέρμα.
- **Όταν για τις εργασίες καθαρισμού με συρματόβουρτσα συνιστάται η χρήση προστατευτικού, μην επιτρέπετε παρεμβολή του συρματινού τροχού ή της συρματόβουρτσας με το προστατευτικό.** Η διάμετρος του συρματοτροχού ή της βούρτσας μπορεί να αυξηθεί λόγω φόρτου εργασίας και φυγόκεντρων δυνάμεων.

Θόρυβος και δόνηση

Οι τιμές θορύβου και κραδασμών έχουν προσδιοριστεί σύμφωνα με το πρότυπο EN 60745. Το αξιολογημένο επίπεδο θορύβου A του ηλεκτρικού εργαλείου είναι τυπικά:

- Στάθμη ηχητικής πίεσης L_{pA} : 90 dB(A)
- Στάθμη ηχητικής ισχύος L_{WA} : 101 dB(A)
- Αβεβαιότητα: $K = 3$ dB.

Συνολική τιμή δόνησης:

- Τιμή εκπομπών a_h : 7,8 m/s²
- Αβεβαιότητα: $K = 1,5$ m/s²

**ΠΡΟΣΟΧΗ!**

Οι αναφερόμενες τιμές αφορούν καινούρια ηλεκτρικά εργαλεία. Η καθημερινή χρήση προκαλεί αλλαγές στις τιμές θορύβου και δόνησης.

**ΣΗΜΕΙΩΣΗ**

Το επίπεδο μετάδοσης δόνησης που αναφέρεται στο παρόν ενημερωτικό φύλλο έχει μετρηθεί σύμφωνα με μια τυποποιημένη μέθοδο μέτρησης κατά το πρότυπο EN 60745 και μπορεί να χρησιμοποιηθεί για τη σύγκριση εργαλείων μεταξύ τους.

Η δηλωθείσα(-ες) συνολική(-ες) τιμή(-ες) δόνησης και η δηλωθείσα(-ες) τιμή(-ες) εκπομπής θορύβου μπορούν επίσης να χρησιμοποιηθούν σε μια προκαταρκτική αξιολόγηση έκθεσης.

Ωστόσο, εάν το εργαλείο χρησιμοποιείται για διαφορετικές εφαρμογές, με διαφορετικά εξαρτήματα ή με κακή συντήρηση, το επίπεδο εκπομπής κραδασμών μπορεί να διαφέρει.

Αυτό μπορεί να αυξήσει σημαντικά το επίπεδο έκθεσης κατά τη διάρκεια της συνολικής περιόδου εργασίας.

Προκειμένου να εκτιμηθεί με ακρίβεια το επίπεδο έκθεσης σε κραδασμούς, θα πρέπει να λαμβάνεται επίσης υπόψη ο χρόνος που το εργαλείο είναι απενεργοποιημένο ή σε λειτουργία χωρίς να χρησιμοποιείται.

Αυτό μπορεί να μειώσει σημαντικά το επίπεδο έκθεσης κατά τη διάρκεια της συνολικής περιόδου εργασίας.

Προσδιορίστε επιπρόσθετα μέτρα ασφαλείας για την προστασία του χειριστή από τις συνέπειες της δόνησης, όπως: συντηρείτε το εργαλείο και τα παρελκόμενα, διατηρείτε τα χέρια ζεστά, δημιουργήστε πρότυπα εργασίας.

**ΠΡΟΕΙΔΟΠΟΙΗΣΗ:**

- Η δόνηση και οι εκπομπές θορύβου κατά τη διάρκεια της πραγματικής χρήσης του ηλεκτρικού εργαλείου μπορεί να διαφέρουν από τις δηλωθείσες τιμές ανάλογα με τον τρόπο χρήσης του ηλεκτρικού εργαλείου, ιδίως, ανάλογα με το είδος του τεμαχίου επεξεργασίας, και
- ο χειριστής οφείλει να λαμβάνει μέτρα ασφαλείας για την προστασία του, τα οποία βασίζονται σε μια εκτίμηση της έκθεσης υπό πραγματικές συνθήκες

χρήσης (λαμβάνοντας υπόψη όλα τα μέρη του κύκλου λειτουργίας, όπως, τους χρόνους κατά τους οποίους το ηλεκτρικό εργαλείο είναι απενεργοποιημένο και αδρανές, επιπλέον του χρόνου λειτουργίας).

ΠΡΟΣΟΧΗ!

Φοράτε ωτοασπίδες σε ηχητική πίεση άνω των 85 dB(A).

Τεχνικά Χαρακτηριστικά

| | | | |
|---|---------------------------|------------------------------|-----|
| Εργαλείο | L 1100 125 230/ CEE | L 1100 125 220- 240/BS | |
| Τύπος | Γωνιακός τροχός | | |
| Ονομαστική τάση | V | 220-240 | |
| Συχνότητα | Hz | 50/60 | |
| Ισχύς εισόδου | W | 1100 | |
| Ταχύτητα χωρίς φορτίο | /min | 12000 | |
| Τύπος τροχού | ΤΥΠΟΣ 27 | | |
| Διάμετρος τροχού | mm | Φ125 | |
| Πάχος τροχού | mm | Μέγ. 6 | |
| Σπειρώμα ατράκτου | M14 | | |
| Βάρος σύμφωνα με τη «διαδικασία ΕΡΤΑ 01/2003» | kg | 2,4 | 2,7 |
| Θερμοκρασία λειτουργίας | -10-40°C | | |
| Θερμοκρασία αποθήκευσης | -40-70°C | | |

**Γενική επισκόπηση
(βλ. εικόνα Α)**

Η αρίθμηση των χαρακτηριστικών του προϊόντος αναφέρεται στην απεικόνιση του ηλεκτρικού εργαλείου στη σελίδα με τα γραφικά.

1. Βοηθητική χειρολαβή
2. Κλειδωμά ατράκτου
3. Λαβή

4. Διακόπτης rocker
5. Προστατευτικό λείανσης
6. Μοχλός σύσφιξης
7. Εσωτερική φλάντζα
8. Άτρακτος
9. Παξιμάδι σύσφιξης
10. Κλειδί προσώπου
11. Καλώδιο ισχύος

Οδηγίες χρήσης

ΠΡΟΕΙΔΟΠΟΙΗΣΗ!

Πριν από οποιαδήποτε εργασία στο ηλεκτρικό εργαλείο, βγάζετε το καλώδιο ρεύματος από την πρίζα.

Πριν από την ενεργοποίηση του ηλεκτρικού εργαλείου

Αποσυσκευάστε τον γωνιακό τροχό και βεβαιωθείτε ότι δεν λείπουν εξαρτήματα και δεν υπάρχουν εξαρτήματα με ζημιές.

Τοποθέτηση και αφαίρεση του προστατευτικού λείανσης (βλέπε σχέδιο Β)

ΠΡΟΕΙΔΟΠΟΙΗΣΗ!

Ποτέ μην εργάζεστε χωρίς το προστατευτικό. Η απόπειρα χρήσης του γωνιακού τροχού χωρίς προστατευτικό θα έχει ως αποτέλεσμα σοβαρό τραυματισμό.

ΠΡΟΕΙΔΟΠΟΙΗΣΗ!

Σε περίπτωση που κάποια από τα εξαρτήματα έχουν υποστεί ζημιά ή λείπουν, μη χρησιμοποιήσετε το προϊόν, μέχρι να αντικατασταθούν. Η χρήση αυτού του προϊόντος με φθαρμένα ή ελλιπή εξαρτήματα μπορεί να έχει ως αποτέλεσμα σοβαρό τραυματισμό.

ΠΡΟΕΙΔΟΠΟΙΗΣΗ!

Μη χρησιμοποιείτε το προστατευτικό για εργασίες αποκοπής.

Τοποθέτηση του προστατευτικού

- Βγάλτε το καλώδιο ρεύματος από την πρίζα.
- Χαλαρώστε το μοχλό σύσφιξης (6).
- Τοποθετήστε το προστατευτικό με τις προεξοχές (B-2) του προστατευτικού να είναι ευθυγραμμισμένες με τις εγκοπές (B-3) στο κιβώτιο εδράνου.

- Ρυθμίστε τη θέση του προστατευτικού (5) ώστε να ανταποκρίνεται στις απαιτήσεις της λειτουργίας.
- Σφίξτε εκ νέου το μοχλό σύσφιξης (6).

ΣΗΜΕΙΩΣΗ

Εάν ο μοχλός σύσφιξης (6) είναι πολύ σφιχτός ή πολύ χαλαρός για να στερεωθεί το προστατευτικό, χαλαρώστε ή σφίξτε τη βίδα (B-1) για να ρυθμίσετε τη σύσφιξη του προστατευτικού.

Αφαίρεση του προστατευτικού

- Ανοίξτε το μοχλό σύσφιξης (6).
- Περιστρέψτε το προστατευτικό (5) έως ότου οι δύο προεξοχές (B-2) στο προστατευτικό να ευθυγραμμιστούν με τις δύο εγκοπές (B-3).
- Σηκώστε το προστατευτικό (5) από το εργαλείο.

Τοποθέτηση και αφαίρεση του τροχού λείανσης (βλέπε σχέδια C & D)

Τοποθέτηση του τροχού λείανσης

- Βγάλτε το καλώδιο ρεύματος από την πρίζα.
- Πιέστε και κρατήστε πατημένο το κλειδί της ατράκτου (2).
- Χρησιμοποιώντας το κλειδί προσώπου (10), χαλαρώστε το παξιμάδι σύσφιξης (9) στην άτρακτο (8) αριστερόστροφα και αφαιρέστε το.
- Εισαγάγετε τον τροχό λείανσης στη σωστή θέση.
- Βιδώστε το παξιμάδι σύσφιξης (9) με το υπερυψωμένο τμήμα προς τον τροχό.
- Πιέστε και κρατήστε πατημένο το κλειδί της ατράκτου (2).
- Σφίξτε το παξιμάδι σύσφιξης (9) με το κλειδί προσώπου (10).
- Εισαγάγετε το φινιρίσκου στην πρίζα.
- Ενεργοποιήστε τον γωνιακό τροχό (χωρίς να τον ασφαλίσετε στη θέση του) και αφήστε τον να λειτουργήσει για περίπου 30 δευτερόλεπτα. Ελέγξτε για ανισορροπίες και δονήσεις.
- Απενεργοποιήστε τον γωνιακό τροχό.

Αφαίρεση του τροχού λείανσης

- Πατήστε την ασφάλιση της ατράκτου (2) και περιστρέψτε το παξιμάδι σύσφιξης (9)

- μέχρι να ασφαλίσει η άτρακτος (8).
- Χαλαρώστε και αφαιρέστε το παξιμάδι σύσφιξης (9) από την άτρακτο (8) χρησιμοποιώντας το παρεχόμενο κλειδί προσώπου (10).
- Αφαιρέστε τον τροχό λείανσης.

Βοηθητική λαβή (βλέπε σχέδιο E)



ΠΡΟΕΙΔΟΠΟΙΗΣΗ!

Βεβαιώνετε πάντα ότι η βοηθητική λαβή έχει τοποθετηθεί με ασφάλεια πριν από τη λειτουργία.

Βιδώστε με ασφάλεια τη βοηθητική λαβή (1) στη θέση του εργαλείου, όπως φαίνεται στο σχέδιο E.

Ενεργοποίηση και απενεργοποίηση

Σύντομη λειτουργία χωρίς να έχει εμπλακεί ο διακόπτης rocker (βλέπε σχέδιο F)

- Πιέστε τον διακόπτη rocker (4) (1.), ωθήστε τον προς τα εμπρός και κρατήστε σε αυτή τη θέση (2.).
- Για να απενεργοποιήσετε το ηλεκτρικό εργαλείο, απελευθερώστε τον διακόπτη rocker (4).

Συνεχής λειτουργία με ενεργοποιημένο διακόπτη rocker (βλέπε σχέδια G & H)

- Πιέστε τον διακόπτη rocker (4) (1.), ωθήστε τον προς τα εμπρός (2.) και ενεργοποιήστε τον πιέζοντας το μπροστινό άκρο (3.).
- Για την απενεργοποίηση του ηλεκτρικού εργαλείου, αποδεσμεύστε τον διακόπτη rocker (4), πιέζοντας το πίσω άκρο.



ΣΗΜΕΙΩΣΗ

Μετά από διακοπή ρεύματος, το ενεργοποιημένο ηλεκτρικό εργαλείο δεν επανεκκινείται.

Οδηγίες χρήσης



ΣΗΜΕΙΩΣΗ

Όταν απενεργοποιείτε το ηλεκτρικό εργαλείο, το τριβείο συνεχίζει τη λειτουργία του για ένα σύντομο χρονικό διάστημα.



ΠΡΟΕΙΔΟΠΟΙΗΣΗ!

Για να διατηρήσετε τον σωστό έλεγχο, χειρίζεστε πάντα το εργαλείο και με τα

δύο χέρια, διατηρώντας το ένα χέρι στη βοηθητική λαβή. Η απώλεια ελέγχου μπορεί να προκαλέσει ατύχημα με πιθανό σοβαρό τραυματισμό.

Ξεχόνδρισμα



ΠΡΟΕΙΔΟΠΟΙΗΣΗ!

Ποτέ μη χρησιμοποιείτε δίσκους αποκοπής για ξεχόνδρισμα.



ΠΡΟΕΙΔΟΠΟΙΗΣΗ!

Φοράτε πάντα γυαλιά ασφαλείας ή προστατευτικό προσώπου κατά τη λειτουργία.



ΠΡΟΕΙΔΟΠΟΙΗΣΗ!

Ο χειρισμός πρέπει να πραγματοποιείται με τα δύο χέρια.

- Γωνία τροχού 20-40° για καλύτερη απόδοση κοπής.
- Εφαρμόζοντας μέτρια πίεση, μετακινείτε τον γωνιακό τροχό προς τα πίσω και προς τα εμπρός. Αυτό έχει ως αποτέλεσμα το τεμάχιο επεξεργασίας να μην αποκτάει πολύ υψηλή θερμοκρασία και να μην προκύπτει αποχρωματισμός αλλά ούτε και αυλακίες.

Συντήρηση και φροντίδα



ΠΡΟΕΙΔΟΠΟΙΗΣΗ!

Πριν εκτελέσετε οποιαδήποτε εργασία στον γωνιακό τροχό, να βγάξετε πάντα το φως από την πρίζα.

Καθαρισμός

- Καθαρίζετε τακτικά το ηλεκτρικό εργαλείο και το πλέγμα που υπάρχει μπροστά από τις οπές εξαερισμού. Η συχνότητα καθαρισμού εξαρτάται από το υλικό και τη διάρκεια χρήσης.
- Καθαρίζετε τακτικά το εσωτερικό του περιβλήματος και του κινητήρα με ξηρό πεπιεσμένο αέρα.

Ψήκτρες άνθρακα

Ο γωνιακός τροχός διαθέτει ψήκτρες άνθρακα για αποκοπή. Όταν επιτευχθεί το όριο φθοράς των ανθρακομηκτρών αποκοπής, ο γωνιακός τροχός απενεργοποιείται αυτόματα.



ΣΗΜΕΙΩΣΗ

Χρησιμοποιείτε μόνο τα γνήσια ανταλλακτικά που παρέχονται από τον κατασκευαστή για σκοπούς αντικατάστασης. Εάν χρησιμοποιηθούν μη γνήσια ανταλλακτικά, οι

υποχρεώσεις εγγύησης του κατασκευαστή θεωρούνται άκυρες.

Κατά τη χρήση του ηλεκτρικού εργαλείου μπορεί να προκύψουν σπινθήρες στις ψήκτρες άνθρακα μέσω των πίσω ανοιγμάτων εισόδου αέρα. Εάν οι ψήκτρες άνθρακα παρουσιάζουν υπερβολικούς σπινθήρες, απενεργοποιήστε τον γωνιακό τροχό αμέσως.

Παραδώστε τον γωνιακό τροχό σε ένα συνεργείο της εξυπηρέτησης πελατών εξουσιοδοτημένο από τον κατασκευαστή.

Οδοντοτροχοί

ΣΗΜΕΙΩΣΗ

Μη ξεβιδώνετε τις βίδες στην κεφαλή οδοντοτροχού κατά τη διάρκεια της περιόδου εγγύησης. Η μη συμμόρφωση απαλλάσσει τον κατασκευαστή από οποιαδήποτε ευθύνη και ακυρώνει την εγγύηση.

Επισκευές

Οι επισκευές πρέπει να γίνονται μόνο από εξουσιοδοτημένο κέντρο εξυπηρέτησης πελατών.

Ανταλλακτικά και παρελκόμενα

Για άλλα παρελκόμενα, ειδικά για εργαλεία ή βοηθήματα στίλβωσης, ανατρέχετε στους καταλόγους των κατασκευαστών.

Σχεδιαγράμματα σε ανεπτυγμένη μορφή και λίστες ανταλλακτικών διατίθενται στον δικτυακό μας τόπο:

www.flex-tools.com

Πληροφορίες διάθεσης

ΠΡΟΕΙΔΟΠΟΙΗΣΗ!

Αχρηστεύετε τα παλιά ηλεκτρικά εργαλεία:

- αφαιρώντας το καλώδιο ρεύματος στα ηλεκτρικά εργαλεία που λειτουργούν με ρεύμα,



Μόνο χώρες της ΕΕ

Μην απορρίπτετε τα ηλεκτρικά εργαλεία στα οικιακά απορρίμματα!

Σύμφωνα με την ευρωπαϊκή οδηγία 2012/19/ΕΕ σχετικά με τα απόβλητα ηλεκτρικού και ηλεκτρονικού εξοπλισμού

και την ενσωμάτωση της οδηγίας αυτής στο εθνικό δίκαιο, τα άχρηστα ηλεκτρικά εργαλεία πρέπει να συλλέγονται ξεχωριστά για να ανακυκλωθούν με τρόπο φιλικό προς το περιβάλλον.



Ανάκτηση πρώτων υλών αντί για διάθεση απορριμμάτων.

Η συσκευή, τα παρελκόμενα και η συσκευασία πρέπει να ανακυκλώνονται με τρόπο φιλικό προς το περιβάλλον. Τα πλαστικά μέρη επισημειώνονται για ανακύκλωση ανάλογα με τον τύπο υλικού.



ΣΗΜΕΙΩΣΗ

Σας παρακαλούμε να ζητήσετε από το κατάστημα αγοράς να σας υποδείξει τους τρόπους διάθεσης!

CE - Δήλωση συμμόρφωσης

Δηλώνουμε με αποκλειστικά δική μας ευθύνη, ότι το προϊόν που περιγράφεται στην ενότητα «Τεχνικά χαρακτηριστικά» συμμορφώνεται με τα ακόλουθα πρότυπα ή κανονιστικά έγγραφα:

EN 60745 σύμφωνα με τις διατάξεις των οδηγιών 2014/30/ΕΕ, 2006/42/ΕΚ, και 2011/65/ΕΕ.

Αρμόδιοι για τα τεχνικά έγγραφα:

FLEX-Elektrowerkzeuge GmbH, R & D

Bahnhofstrasse 15, D-71711 Steinheim/Murr

i.v. Peter Lameli Klaus Peter Weinper

Peter Lameli
Technical Director

Klaus Peter Weinper
Head of Quality
Department (QD)

22.01.2024; FLEX-Elektrowerkzeuge GmbH

Bahnhofstrasse 15, D-71711 Steinheim/Murr

Απαλλαγή ευθύνης

Ο κατασκευαστής και ο εκπρόσωπός του δεν ευθύνονται για καμία ζημιά ή απώλεια κέρδους λόγω της διακοπής επαγγελματικής δραστηριότητας, η οποία επήλθε λόγω του προϊόντος ή ενός άχρηστου προϊόντος.

Ο κατασκευαστής και ο εκπρόσωπός του δεν ευθύνονται για καμία ζημιά που προκλήθηκε από ακατάλληλη χρήση του προϊόντος ή από τη χρήση του προϊόντος με προϊόντα άλλων κατασκευαστών.

22.01.2024

Bu kılavuzda kullanılan semboller

UYARI!

Yaklaşan tehlikeyi belirtir. Bu uyarının dikkate alınmaması ölüm veya ağır yaralanmalara neden olabilir.

DİKKAT!

Olası bir tehlikeli durumu belirtir. Bu uyarının dikkate alınmaması hafif yaralanmalara veya maddi hasara neden olabilir.

NOT

Uygulama ipuçlarını ve önemli bilgileri belirtir.

Elektrikli alettaki semboller



Elektrikli aleti çalıştırmadan önce kullanım kılavuzunu okuyun!



Koruyucu gözlük takın!



Koruma sınıfı II (tamamen yalıtılmış)



Eskiyen cihazın bertaraf edilmesine ilişkin bilgiler (bkz. sayfa 113)!

Güvenliğiniz için

UYARI!

Elektrikli aleti kullanmadan önce lütfen aşağıdakileri okuyun:

- *Bu cihaz, fiziksel duyu kaybı veya zihinsel yetenekleri zayıf veya tecrübe ve bilgi yetersizliği olan kişiler tarafından ancak gözetim altında oldukları veya güvenliklerinden sorumlu bir kişi tarafından cihazın kullanımı ile ilgili talimat aldıkları müddetçe kullanılabilir.*
- *Çocuklar cihazla oynamamalıdır. Cihazı ve kablosunu, çocukların erişemeyeceği bir yerde saklayın.*
- *burada yer alan çalıştırma talimatlarını, aletin kullanılacağı alana ilişkin geçerli kuralları ve kazaların önlenmesi ile ilgili düzenlemeleri.*

Bu elektrikli alet son teknoloji ürünü olup, kabul edilen güvenlik düzenlemelerine uygun olarak üretilmiştir.

Bununla birlikte kullanımı sırasında elektrikli alet, kullanıcının veya bir üçüncü tarafın hayatı ve sağlığı için tehlike oluşturabilir ya da aletin kendisi veya başka eşyalar zarar görebilir.

Açılı taşlama makinesi sadece

- *kullanım amacına göre*
- *ve mükemmel çalışır durumdayken kullanılabilir.*

Güvenliği tehlikeye atan arızalar derhal onarılmalıdır.

Kullanım amacı

Bu açılı taşlama makinesi şu amaçlarla tasarlanmıştır:

- *sanayi ve ticari amaçlı kullanım için,*
- *metal ve taşın kuru taşlanması için,*
- *yüzeylerin taşlanması, elastik zımpara pediyile birlikte kullanıldığında pasın alınması ve boyanın çıkarılması için,*
- *bu kılavuzda belirtilen veya üretici tarafından tavsiye edilen açılı taşlama aletleriyle ve aksesuarlarıyla kullanım için,*
- *metal kesmek için, özel bir kesme koruması (aksesuar) kullanılmalıdır; taş kesmek için, kesme kılavuzu (aksesuar) ile kesmeye yönelik özel bir tahliye başlığı kullanılmalıdır,*
- *onaylı zımpara aletleriyle makine, zımpara diskleriyle zımparalama yapmak için kullanılabilir,*
- *onaylı aksesuarlarla birlikte makine, elmas matkaplarla delik delmek için kullanılabilir.*

Taşlama makinesiyle motorlu testere disklerinin ve testere bıçaklarının kullanılması yasaktır.

Açılı taşlama makinesi için güvenlik talimatları

Tüm işlemler için güvenlik talimatları

Taşlama, zımparalama, telle fırçalama, parlatma veya kesme işlemleri için ortak güvenlik uyarıları:

- **Bu elektrikli alet bir taşlama, zımparalama, telle fırçalama, parlatma, delik açma veya kesme aleti olarak kullanılmak üzere tasarlanmıştır. Bu elektrikli alet ile birlikte verilen tüm güvenlik uyarılarını, talimatları, çizimleri ve teknik özellikleri okuyun. Aşağıdaki**

talimatların tamamına uyulmaması elektrik çarpması, yangın ve/veya ciddi yaralanma ile sonuçlanabilir.

- **Bu elektrikli aleti, alet üreticisi tarafından özel olarak tasarlanmayan ve belirtilmeyen biçimde çalışacak şekilde dönüştürmeyin.** Böyle bir dönüşüm, kontrol kaybına ve ciddi yaralanmalara neden olabilir.
- Özel olarak tasarlanmamış ve alet üreticisi tarafından belirtilmeyen aksesuarları kullanmayın. Aksesuarın elektrikli alete takılabiliyor olması güvenli çalışmayı garanti etmez.
- **Aksesuarın nominal hızı en az elektrikli alet üzerinde belirtilen maksimum hıza eşit olmalıdır.** Nominal hızdan daha hızlı çalışan aksesuarlar kırılabilir ve uçabilir.
- **Aksesuarınızın dış çapı ve kalınlığı elektrikli aletinizin kapasite değeri dahilinde olmalıdır.** Yanlış boyutlandırılmış aksesuarlar yeterince korunamaz veya kontrol edilemezler.
- **Aksesuar montajının boyutları, elektrikli aletin montaj donanımının boyutlarına uygun olmalıdır.** Elektrikli aletin montaj donanımına uymayan aksesuarların dengesi bozulur, aşırı titreşim ve kontrol kaybına neden olabilir.
- **Hasarlı bir aksesuar kullanmayın. Her kullanımdan önce aşınabilen diskler gibi aksesuarları çapak ve çatlaklara karşı, destek pedlerini çatlak, yırtılma veya aşırı yıpranmaya karşı, tel fırçayı ise gevşek ve çatlak tellere karşı kontrol edin. Elektrikli alet veya aksesuar düşürülürse hasar olup olmadığını kontrol edin veya hasarsız bir aksesuar takın. Bir aksesuarı inceledikten ve monte ettikten sonra, kendinizi ve diğer yakındaki kişileri dönen aksesuarın düzleminde uzağa konumlandırın ve elektrikli aleti bir dakika boyunca maksimum yüksüz hızda çalıştırın.** Hasarlı aksesuarlar normalde bu test süresi esnasında parçalanırlar.
- **Kişisel koruyucu ekipman giyin. Uygulamaya bağlı olarak yüz siperi, koruyucu gözlük veya emniyet gözlüğü kullanın. Gerekli olduğunda küçük taşıma parçaları veya iş parçalarını durdurabilecek toz maskesi, kulak koruyucular, eldivenler ve atölye önlüğü**

kullanın. Göz koruması, çeşitli uygulamalar sonucu havada uçan artıkları durdurabilmelidir. Toz maskesi veya solunum cihazı, uygulama sonucu oluşan partikülleri filtreleyebilmelidir. Yüksek yoğunluklu gürültüye uzun süre maruz kalmak işitme kaybına neden olabilir.

- **Çevredekilerin çalışma alanından uzak güvenli bir mesafede olmalarını sağlayın. Çalışma alanına giren herkes kişisel koruyucu ekipman giymelidir.** İş parçası veya kırık bir aksesuarın parçaları havada uçabilir ve çalışma alanının hemen yanında yaralanmaya neden olabilir.
 - **Kesme aksesuarının gizli kabloları veya kendi kablosuna temas edebileceği bir işlem gerçekleştirirken, elektrikli aleti sadece yalıtımlı kavrama yüzeylerinden tutun.** "Elektrikli" bir kabloya temas eden kesme aksesuarı, elektrikli aletin metal kısımlarını da "elektrikli" yapabilir ve aleti kullanan kişiye elektrik çarpmasına neden olabilir.
 - **Kabloyu dönen aksesuara temas etmeyecek şekilde konumlandırın.** Kontrolü kaybederseniz, kablo kesilebilir veya takılabilir ve eliniz veya kolunuz dönen aksesuarın içine çekilebilir.
 - **Aksesuar tamamen durana kadar elektrikli aleti asla yere koymayın.** Dönen aksesuar yüzeyi tutabilir ve elektrikli aleti kontrolünüzden çıkarabilir.
 - **Elektrikli aleti yanınızda taşıırken çalıştırmayın.** Dönen aksesuarla kazara temas sonucunda giysiniz çekilebilir ve aksesuarın vücudunuza doğru çekilmesine sebep olabilir.
 - **Elektrikli aletin havalandırma deliklerini düzenli olarak temizleyin.** Motorun fanı tozları mahfazanın içine çeker ve toz halindeki metalin aşırı birikmesi elektriksel tehlikelere yol açabilir.
 - **Elektrikli aleti yanıcı maddelerin yakınında çalıştırmayın.** Kıvılcıklar bu malzemeleri ateşleyebilir.
 - **Sıvı soğutma sıvısı gerektiren aksesuarları kullanmayın.** Su veya diğer sıvı soğutucuları kullanmak elektrik çarpmasına veya şoka neden olabilir.
- Tüm işlemler için ek güvenlik talimatları**



GERİ TEPME VE İLGİLİ UYARILAR:

Geri tepme, sıkışmış ya da takılmış döner bir diske, döküm pedine, fırçaya ya da başka bir aksesuara ani bir tepkidir. Sıkışma ya da takılma kesme aletlerinin aniden durmasına bu da elektrikli aletin aksesuarının bağlantı noktasında dönen aksesuarının dönüşünün tersi yöne doğru zorlanmasına sebep olacaktır.

Örneğin, bir zımparalı disk iş parçasına takılırsa ya da sıkışırsa, diskin kısırtma noktasına giren kenarı, malzemenin yüzeyine girerek, diskin dışarı çıkmasına ya da dışarı fırlamasına neden olabilir. Diskin sıkışma noktasındaki hareket yönüne bağlı olarak, operatöre doğru ya da uzağa doğru atlayabilir. Zımparalı diskler bu koşullar altında bozulabilirler de.

Geri tepme, elektrikli aletin yanlış kullanılmasının ve/veya yanlış çalışma prosedür veya koşullarının bir sonucudur ve aşağıdaki önlemlerin alınması ile önlenebilir.

- **Elektrikli aleti sağlam bir şekilde kavramaya devam edin ve vücudunuzu ve kolunuzu geri tepme kuvvetlerine direnecek şekilde konumlandırın.**
Devreye alma esnasında geri tepme veya tork tepkisi üzerinde maksimum kontrol için, eğer varsa, her zaman yardımcı tutma yerini kullanın. Uygun önlemler alındığında, operatör tork tepkilerini veya geri tepme kuvvetlerini kontrol edebilir.
- **Elinizi asla dönen aksesuarın yanına koymayın.** Aksesuar elinizin üzerinde geri tepebilir.
- **Geri tepme meydana gelirse vücudunuzu elektrikli aletin hareket ettiği alana konumlandırmayın.** Geri tepme, aleti takılma noktasında diskin hareketinin karşısındaki yönde itecektir.
- **Köşeler, keskin kenarlar vb. yerlerde çalışırken özel dikkat gösterin. Aksesuarı sektirmekten veya engellemekten kaçının.** Köşeler, keskin kenarlar veya sığırma dönen aksesuara takılma ve kontrol veya geri tepme kaybına neden olma eğilimindedir.
- **Testere zinciri oyma bıçağı veya dişli testere bıçağını takmayın.** Bu tür bıçaklar sık sık geri tepme ve kontrol kaybı yaratır.

Taşılama ve kesme işlemleri için ek güvenlik talimatları

Taşılama ve kesme işlemlerine özel güvenlik uyarıları:

- **Sadece elektrikli alet için önerilen disk türlerini ve seçilen disk için tasarlanmış özel korumayı kullanın.** Elektrikli aletin tasarlanmadığı diskle yeterince korunmamış ve güvenli değildir.
 - **Ortası bastırılmış disklerin taşılama yüzeyi, koruma dudağı düzleminin altına monte edilmelidir.** Koruma dudağının düzlemi boyunca çıkıntı yapan, yanlış monte edilmiş bir disk yeterince korunamaz.
 - **Koruma, elektrikli alete sağlam bir şekilde bağlanmalı ve maksimum güvenlik için konumlandırılmalıdır, böylece en az miktarda disk operatöre doğru tutulur.** Koruma, operatörü kırık disk parçalarından, diskle kazara temastan ve giysileri tutuşturabilecek kıvılcımlardan korur.
 - **Diskler sadece belirtilen uygulamalar için kullanılmalıdır. Örneğin: kesme diskinin kenarı ile taşılama yapmayın.** Aşındırıcı kesme uçları çevresel taşılama için tasarlanmıştır, bu uçlara uygulanan yan kuvvetler parçalanmalarına neden olabilir.
 - **Daima seçilen disk için doğru boyutta ve şekildedeki hasarsız disk flaşlarını kullanın.** Uygun disk flaşları, diski destekler ve böylece diskin kırılma olasılığını azaltır. Kesme diskleri için flaşlar, taşılama diski flaşlarından farklı olabilir.
 - **Daha büyük elektrikli aletler ile aşınmış diskleri kullanmayın.** Daha büyük bir elektrikli alet için tasarlanmış bir disk, daha küçük bir aletin daha yüksek hıza uygun değildir ve patlayabilir.
 - **Çift amaçlı diskler kullanırken her zaman gerçekleştirilen uygulama için doğru korumayı kullanın.** Doğru korumanın kullanılmaması, istenen koruma seviyesini sağlamayabilir ve bu da ciddi yaralanmalara neden olabilir.
- Kesme işlemleri için ek güvenlik talimatları**
Kesme işlemleri için ek güvenlik uyarıları
- **Kesme diskini "sıkıştırmayın" veya aşırı basınç uygulamayın. Aşırı kesme derinliği elde etmeye çalışmayın.** Diskin aşırı gerilmesi diskin yüklenmesine ve burulma veya kesme esnasında tutukluk yapmaya ve geri tepmeye veya diskin kırılmaya olan hassasiyetini artırır.
 - **Vücudunuzu dönen diskin yanında ve**

arkasında konumlandırmayın. Disk, çalışma noktasında, vücudunuzdan uzaklaşırken olası geri tepme, dönen diski ve elektrikli aleti doğrudan size doğru hareket ettirebilir.

- **Disk tutukluk yaptığında veya herhangi bir sebeple kesme işlemini keserken, elektrikli aleti kapatın ve disk tamamen duruncaya kadar hareketsiz tutun. Uç hareket halindeyken asla kesme ucunu kesimden çıkarmaya çalışmayın, aksi takdirde geri tepme meydana gelebilir.** Diskin tutukluk yapma nedenini ortadan kaldırmak için araştırın ve düzeltici önlem alın.
- **İş parçasındaki kesme işlemini tekrar başlatmayın. Diskin tam hıza ulaşmasına izin verin ve dikkatlice kesime yeniden girin.** Elektrikli alet iş parçasında yeniden çalıştırılırsa uç tutukluk yapabilir, yukarı doğru ya da geri tepebilir.
- **Uç sıkışması ve geri tepme riskini en aza indirmek için panelleri veya büyük boyutlu iş parçalarını destekleyin. Büyük iş parçaları kendi ağırlıkları altında sarkma eğilimindedir.** Destekler, iş parçasının altına ve kesme çizgisinin yakınına ve ucun her iki tarafındaki iş parçasının kenarına yakın yerleştirilmelidir.
- **Mevcut duvarlara veya diğer kör bölgelere “cep kesmesi” yaparken ekstra dikkatli olun.** Çıktıntılı uç, gaz veya su borularını, elektrik kablolarını veya geri tepmeye neden olabilecek nesnelere kesebilir.
- **Kavisli kesim yapmaya çalışmayın.** Diskin aşırı gerilmesi, diskin yüklenmesine neden olur, kesme sırasında diskin bükülmesi veya tutukluk yapması, diskin geri tepmesi ya da kırılması riskini artırır ve bu durumlar ciddi yaralanmalara neden olabilir.

Zımparalama işlemleri için ek güvenlik talimatları

Zımpara işlemlerine özel güvenlik uyarıları:

- **Uygun boyutta zımpara diski kağıdı kullanın. Zımpara kağıdını seçerken üreticinin tavsiyelerine uyun.** Zımpara pedinden çok fazla taşan büyük zımpara kağıdı, kesik tehlikesi oluşturur ve takılmaya, diskin yırtılmasına veya geri tepmeye neden olabilir.

Parlatma işlemleri için ek güvenlik talimatları

Parlatma işlemlerine özel güvenlik uyarıları:

- **Parlatma başlığının veya aksesuar tellerinin serbestçe dönmesine izin verecek herhangi bir gevşek kısma izin vermeyin. Bu şekildeki gevşek aksesuar tellerini saklayın ya da kırıpın.** Gevşek veya dönen aksesuar telleri parmaklarınızı dolaşabilir veya iş parçası üzerine dolanabilir.

Telle fırçalama işlemleri için ek güvenlik talimatları

Telle fırçalama işlemlerine özel güvenlik uyarıları:

- **Normal çalışma sırasında bile tel kollarının fırça tarafından fırlatıldığını unutmayın. Fırçaya aşırı yük uygulayarak telleri aşırı baskı yapmayın.** Tel fırçalar kolayca hafif kıyafetlere ve/veya cilde geçer.
- **Tel fırça kullanırken kullanılması gerektiği belirtilen koruma, tel fırçaya müdahale etmemeli veya fırça, korumaya temas etmemelidir.** Tel disk veya fırçanın, iş yükünden ve santrifüj güçlerinden dolayı çapı genişleyebilir.

Ses ve titreşim

Ses ve titreşim değerleri EN 60745 ile uyumlu olarak ölçülmüştür. Elektrikli aletin değerlendirilmiş gürültü seviyesi (A) tipik olarak:

| | |
|-----------------------------------|-------------|
| – Ses basıncı seviyesi L_{pA} : | 90 dB(A) |
| – Ses gücü seviyesi L_{WA} : | 101 dB(A) |
| – Belirsizlik: | $K = 3$ dB. |

Toplam titreşim değeri:

| | |
|--------------------------|------------------------------|
| – Emisyon değeri a_h : | 7,8 m/sn. ² |
| – Belirsizlik: | $K = 1,5$ m/sn. ² |



DİKKAT!

Belirtilen ölçümler yeni olan elektrikli aletlerden elde edilmiştir. Günlük kullanım, gürültü ve titreşim değerlerinin değişmesine neden olur.



NOT

Bu bilgi formunda belirtilen titreşim emisyonu, EN 60745'te standart hale getirilen ölçüm yöntemine uygun olarak ölçülmüştür ve bir aleti diğeri ile karşılaştırmak için kullanılabilir.

Beyan edilen toplam titreşim değer(ler)i ve beyan edilen gürültü emisyonu değer(ler)i maruz kalma seviyesinin ilk değerlendirmesi

için de kullanılabilir.

Bununla birlikte, alet farklı uygulamalar için farklı aksesuarlarla kullanılıyorsa veya bakımsızsa titreşim emisyonu seviyesi farklı olabilir.

Bu durum, toplam çalışma süresi boyunca maruz kalma seviyesini önemli ölçüde artırabilir.

Titreşime maruz kalma seviyesinin doğru bir tahminini yapmak için aletin kapalı olduğu veya çalışır durumda olduğu ancak fiilen kullanımda olmadığı zamanları da hesaba katmak gerekir.

Bu, toplam çalışma süresi boyunca maruz kalma seviyesini önemli ölçüde azaltabilir. Operatörü titreşim etkilerinden korumak için aletin ve aksesuarların bakımı, ellerin sıcak tutulması, çalışma şekillerinin düzenlenmesi gibi ek güvenlik önlemlerini alın.

⚠ **UYARI:**

- *elektrikli aletin fiili kullanımı sırasındaki titreşim ve gürültü emisyonları, aletin kullanılma şekillerine, özellikle ne tür iş parçasının işlendiğine bağlı olarak beyan edilen değerlerden farklı olabilir ve*
- *gerçek kullanım koşullarında tahmini maruz kalmaya bağlı olarak kullanıcıyı korumak için güvenlik önlemlerinin alınması gereklidir (aletin kapalı kaldığı zamanlar ve tetikleme süresine ek olarak boşta çalışma gibi çalışma döngüsüne ait tüm zamanlar dikkate alınmalıdır)*

⚠ **DİKKAT!**

Ses basıncı 85 dB(A) seviyesinin üzerindeyken kulak koruması takın.

Teknik veriler

| | | |
|----------------|---------------------------|------------------------------|
| Alet | L 1100 125 230/ CEE | L 1100 125 220- 240/BS |
| Tipi | Açılı Taşlama Makinesi | |
| Nominal voltaj | V | 220-240 |
| Frekans | Hz | 50/60 |
| Giriş gücü | W | 1100 |
| Yüksüz hız | /dk. | 12000 |
| Disk tipi | TİP 27 | |

| | | | |
|--|----------|---------|-----|
| Disk çapı | mm | Φ125 | |
| Disk kalınlığı | mm | Maks. 6 | |
| Mil dişi | M14 | | |
| "EPTA Prosedürü 01/2003"e göre ağırlık | kg | 2,4 | 2,7 |
| Çalışma sıcaklığı | -10-40°C | | |
| Depolama Sıcaklığı | -40-70°C | | |

Genel bakış (bkz. şekil A)

Ürün özelliklerine ait numaralar için teknik resim sayfalarındaki makine çizimlerine bakın.

1. Yardımcı tutma kolu
2. Mil kilidi
3. Tutma Sapı
4. Anahtar düğmesi
5. Taşlama koruması
6. Mengene kenetleme kolu
7. İç flaş
8. Mil
9. Sıkma somunu
10. Anahtar
11. Güç kablosu

Çalıştırma talimatları

⚠ **UYARI!**

Elektrikli aletin üzerinde herhangi bir çalışma yapmadan önce elektrik fişini çekin.

Elektrikli aleti çalıştırmadan önce

Taşlama makinesini ambalajından çıkarın ve eksik ya da hasarlı parça olmadığını kontrol edin.

Taşlama koruyucusunun takılması ve çıkarılması (bkz. Şekil B)

⚠ **UYARI!**

Asla koruma olmadan çalışmayın. Taşlama makinesini, koruyucusu çıkarılmış halde kullanmaya çalışmak ciddi yaralanmayla sonuçlanır.

⚠ UYARI!

Hasarlı veya eksik parça varsa bu parçalar değiştirilinceye kadar ürünü çalıştırmayın. Bu ürünün hasarlı veya eksik parçalar ile kullanılması ciddi yaralanmalara yol açabilir.

⚠ UYARI!

Korumayı, kesme işlemleri için kullanmayın.

Korumayı takmak için

- Elektrik fişini çekin.
- Sıkıştırma kolunu (6) gevşetin.
- Korumayı, koruma üzerindeki çıkıntılar (B-2) yatak kutusu üzerindeki çentiklerle (B-3) hizalanacak şekilde monte edin.
- Korumanın (5) konumunu, işlemin gerekliliklerini karşılayacak şekilde ayarlayın.
- Sıkıştırma kolunu (6) yeniden sıkın.

i NOT

Sıkıştırma kolu (6), korumayı sabitlemek için çok sıkı veya çok gevşekse korumanın sıklığını ayarlamak için vidayı (B-1) gevşetin veya sıkın.

Korumayı çıkarmak için

- Sıkıştırma kolunu (6) açın.
- Korumayı (5), koruma üzerindeki iki çıkıntı (B-2) iki çentik (B-3) ile aynı hizaya gelinceye kadar döndürün.
- Korumayı (5) aletten kaldırın.

Taşılama diskinin takılması ve çıkarılması (bkz. şekil C ve D)**Taşılama diskini takmak için**

- Elektrik fişini çekin.
- Mil kilidini (2) basılı tutun.
- Anahtarı (10) kullanarak mil (8) üzerindeki sıkıştırma somununu (9) saat yönünün tersine gevşetin ve çıkarın.
- Taşılama diskini doğru konuma takın.
- Sıkıştırma somununu (9) yükseltilmiş kısmı diske doğru vidalayın.
- Mil kilidini (2) basılı tutun.
- Sıkıştırma somununu (9) anahtarla (10) sıkın.
- Fişi prize takın.
- Açılı taşılama makinesini (kilitlenmeden) açın ve açılı taşılama makinesini yaklaşık 30 saniye boştta çalıştırın. Dengesizlik ve titreşim olup olmadığını kontrol edin.
- Açılı taşılama makinesini kapatın.

Taşılama diskini çıkarmak için

- Mil kilidine (2) basın ve sıkma somununu (9) mil (8) kilitlenene kadar döndürün.
- Verilen anahtarı (10) kullanarak sıkıştırma somununu (9) milden (8) gevşetin ve çıkarın.
- Taşılama diskini çıkarın.

Yardımcı kol (bkz. Şekil E)**⚠ UYARI!**

Çalıştırmadan önce daima yardımcı kolun güvenli bir şekilde takıldığından emin olun.

Yardımcı kolu (1) şekil E'de gösterildiği gibi alete sağlam bir şekilde vidalayın.

Açma ve kapatma**Anahtar düğmesini kullanmadan kısa çalışma (bkz. şekil F)**

- Anahtar düğmesine (4) (1.) basın, ileri bastırın ve yerinde (2.) tutun.
- Aleti kapatmak için anahtar düğmesini (4) bırakın.

Anahtar düğmesini etkinleştirerek sürekli çalışma (bkz. şek. G ve H)

- Anahtar düğmesine (4) (1.) basın, ileri (2.) bastırın ve ön uca basarak (3.) etkinleştirin.
- Aleti kapatmak için arka uca basarak anahtar düğmesini (4) bırakın.

i NOT

Bir elektrik kesintisinden sonra açık olan elektrikli alet yeniden çalışmaz.

Çalıştırma talimatları**i NOT**

Elektrikli alet kapatıldıktan sonra zımpara kısa bir süre çalışmaya devam eder.

⚠ UYARI!

Doğru kontrol için aleti her zaman iki elinizle kullanın ve bir elinizi yardımcı kol üzerinde tutun. Kontrol kaybı, ciddi yaralanmalara sonuçlanabilecek bir kazaya neden olabilir.

Kaba taşılama**⚠ UYARI!**

Kaba taşılama için asla kesme disklerini kullanmayın.

⚠ UYARI!

Çalışma sırasında daima koruyucu gözlük veya

yüz siperi kullanın.**UYARI!**

Her zaman iki elinizle çalışın.

- En iyi kesme performansı için disk açısı 20-40° dir.
- Orta derecede basınç uygulayarak taşlama makinesini ileri ve geri hareket ettirin. Sonuç olarak iş parçası çok ısınmayacak ve renk değişimi olmayacaktır; herhangi bir oyuk da olmayacaktır.

Bakım**UYARI!**

Taşlama makinesinde herhangi bir çalışma yapmadan önce daima elektrik fişini çekin.

Temizlik

- Elektrikli aleti ve havalandırma deliklerinin önündeki izgarayı düzenli olarak temizleyin. Temizleme sıklığı malzemeye ve kullanım süresine bağlıdır.
- Gövde içine ve motora kuru basınçlı hava üflüyerek düzenli olarak temizleyin.

Karbon fırçalar

Açılı taşlama makinesinde kesici karbon fırçalar bulunur. Kesme karbon fırçalarının aşınma sınırına ulaşıldığında taşlama makinesi otomatik olarak kapanır.

**NOT**

Yedek parça olarak yalnızca üretici tarafından sağlanan orijinal parçaları kullanın. Orijinal olmayan parçaların kullanılması durumunda üreticinin garanti yükümlülükleri geçersiz olacaktır.

Elektrikli alet kullanıldığında karbon fırçaların arka hava giriş açıklıklarından kıvılcım çıktığı görülebilir. Eğer karbon fırçalardan aşırı derecede kıvılcım çıkarsa taşlama makinesini derhal kapatın.

Açılı taşlama makinesini üreticinin yetkilendirdiği bir müşteri hizmetleri servisine götürün.

Dişliler**NOT**

Garanti süresi içinde dişli kafasındaki vidaları gevşetmeyin. Uyulmaması, üreticinin garanti yükümlülüklerini geçersiz ve geçersiz sayacaktır

Onarım

Onarımlar, yalnızca yetkili bir müşteri hizmetleri merkezi tarafından gerçekleştirilebilir.

Yedek parçalar ve aksesuarlar

Diğer aksesuarlar, özellikle aletler ve cilalama yardımcıları için üreticinin kataloglarına bakın.

Parça yerleşim çizimleri ve yedek parça listeleri ana sayfamızda bulunabilir:

www.flex-tools.com

Bertaraf bilgileri**UYARI!**

Gereksiz elektrikli aletleri kullanılamaz hale getirin:

- elektrikle çalışan aletlerin güç kablosunu çıkarın.



Sadece AB ülkeleri içindir

Elektrikli aletleri evsel atıkların içine atmayın!

Atık Elektrikli ve Elektronik Cihazlar hakkındaki 2012/19/EU Avrupa Direktifi uyarınca ve ulusal yasalara uygun olarak kullanılan elektrikli aletler ayrı olarak toplanmalı ve çevre dostu bir şekilde geri dönüştürülmelidir.



Atık bertarafı yerine hammadde geri kazanımı.

Alet, aksesuarlar ve ambalajlar çevre dostu bir şekilde geri dönüştürülmelidir. Plastik parçalar malzeme türüne göre geri dönüşüm için tanımlanmıştır.

**NOT**

Lütfen bayinize bertaraf etme seçenekleri hakkında danışın!

CE-Uygunluk beyanı

Tüm sorumluluğu üstümüze alarak "Teknik özellikler" bölümünde açıklanan ürünün, aşağıdaki standartlara veya normatif dokümanlara uygun olduğunu beyan ederiz:
2014/30/EU, 2006/42/EC, 2011/65/EU sayılı direktiflerin düzenlemelerine uygun olarak EN 60745 standardı.

Teknik dokümanlardan sorumlu:
FLEX-Elektrowerkzeuge GmbH, R & D
Bahnhofstrasse 15, D-71711 Steinheim/Murr



Peter Lameli
Teknik Yönetici

Klaus Peter Weinper
Kalite
Departmanı (QD) Başkanı

22.01.2024; FLEX-Elektrowerkzeuge GmbH
Bahnhofstrasse 15, D-71711 Steinheim/Murr

Sorumluluktan muafiyet

Üretici ve temsilcisi, ürünün veya kullanılamaz bir ürünün neden olduğu iş kesintilerinden kaynaklanan zararlardan ve kâr kayıplarından sorumlu değildir.

Üretici ve temsilcisi, ürünün yanlış kullanılması veya ürünün diğer üreticilerin ürünleri ile kullanılması sonucu oluşabilecek hasarlardan sorumlu değildir.

22.01.2024

Symbole używane w niniejszej instrukcji



OSTRZEŻENIE!

Oznacza bezpośrednie zagrożenie. Zignorowanie tego ostrzeżenia może doprowadzić do śmierci lub bardzo poważnych, ciężkich obrażeń.



OSTROŻNIE!

Oznacza sytuację potencjalnie niebezpieczną. Zignorowanie tego ostrzeżenia może doprowadzić do lekkich urazów lub uszkodzenia mienia.



UWAGA

Oznacza wskazówki dotyczące stosowania i inne ważne informacje.

Symbole na elektronarzędziu



Przed włączeniem elektronarzędzia należy przeczytać instrukcję obsługi!



Noś okulary!



Klasa ochrony II (całkowicie izolowany)



Informacje dotyczące utylizacji starego narzędzia (patrz strona 122)!

Dla własnego bezpieczeństwa



OSTRZEŻENIE!

Przed rozpoczęciem używania elektronarzędzia należy przeczytać:

- *Pod warunkiem zapewnienia odpowiedniego nadzoru, pouczenia na temat bezpiecznej obsługi i dopilnowania zrozumienia zagrożeń, urządzenie może być używane przez osoby o ograniczeniach fizycznych, czuciowych lub psychicznych, a także osoby, którym brak jest doświadczenia lub wiedzy.*
- *Dzieci nie powinny bawić się urządzeniem. Urządzenie i jego przewód należy przechowywać w miejscu niedostępnym*

dla dzieci.

- *niniejszą instrukcję obsługi,*
- *zasady aktualnie obowiązujące w miejscu pracy oraz przepisy w sprawie zapobiegania wypadkom.*

To elektronarzędzie zostało skonstruowane z wykorzystaniem najnowszych technologii i w sposób spełniający uznane przepisy bezpieczeństwa.

Mimo to niewłaściwe lub nieodpowiednie użytkowanie elektronarzędzia może zagrażać życiu lub zdrowiu użytkownika lub osób postronnych, a także grozi zniszczeniem elektronarzędzia lub innego mienia.

Szlifierki kątovej można używać wyłącznie

- *zgodnie z przeznaczeniem*
- *i tylko wtedy, gdy narzędzie jest w pełni sprawne.*

Usterki mające wpływ na bezpieczeństwo należy naprawiać natychmiast.

Przeznaczenie

Ta szlifierka kątovej jest przeznaczona

- do użytku komercyjnego w przemyśle i handlu,
- do szlifowania na sucho metalu i kamienia,
- Do szlifowania powierzchni, usuwania rdzy i farby w połączeniu z elastyczną stopą szlifierską,
- do użytku z narzędziami szlifierskimi i akcesoriami wskazanymi w niniejszej instrukcji lub zalecanymi przez producenta,
- do cięcia metalu należy stosować specjalną osłonę ochronną do cięcia (akcesorium); do cięcia kamienia należy stosować specjalną osłonę odsysającą do cięcia z przewodnicą do cięcia (akcesorium),
- z zatwierdzonymi narzędziami szlifierskimi, urządzenie może być używane do szlifowania tarczami szlifierskimi,
- z zatwierdzonymi akcesoriami urządzenie może być używane do wiercenia wiertłami diamentowymi.

Niedopuszczalne są np. tarcze do pił łańcuchowych, brzeszczoty.

Instrukcje bezpieczeństwa dotyczące szlifierki kątovej
Instrukcje dotyczące bezpieczeństwa dla wszystkich operacji Ostrzeżenia dotyczące typowe dla szlifowania, wygładzania papierem ściernym, szcztokowania

szcztoką drucianą, polerowania lub cięcia tarczą:

- **To elektronarzędzie jest przeznaczone do pracy jako szlifierka, szcztoka druciana, polerka, wycinarka do otworów lub narzędzie tnące. Prosimy przeczytać wszystkie ostrzeżenia i instrukcje oraz przestudiować specyfikację i ilustracje dostarczone wraz z elektronarzędziem.** Niestosowanie się do wszystkich podanych niżej instrukcji może doprowadzić do porażenia prądem, pożaru i/lub poważnych obrażeń.
- **Nie wolno przerabiać elektronarzędzia w sposób, który nie został specjalnie zaprojektowany i określony przez producenta.** Takie przeróbki mogłyby doprowadzić do utraty kontroli i spowodować poważne urazy ciała.
- **Nie należy używać akcesoriów, które nie zostały specjalnie zaprojektowane lub określone przez producenta.** Sam fakt, że osprzęt daje się zamontować w narzędziu elektrycznym nie gwarantuje jeszcze bezpieczeństwa użytkownika.
- **Prędkość znamionowa akcesoriów musi być co najmniej równa prędkości maksymalnej podanej na elektronarzędziu.** Akcesoria obracające się szybciej niż ich prędkość znamionowa mogą się połamać i rozlecieć.
- **Średnica zewnętrzna i grubość akcesoriów muszą się mieścić w zakresie wartości znamionowych elektronarzędzia.** Akcesoria niewłaściwej wielkości nie umożliwiają odpowiedniego kontrolowania i zabezpieczenia ich.
- **Wymiary mocowania akcesoriów muszą pasować do wymiarów osprzętu montażowego elektronarzędzia.** Akcesoria, które nie pasują do elementów mocujących elektronarzędzia będą pracować niestabilnie i będą powodować nadmierne drgania, co może doprowadzić do utraty kontroli nad narzędziem.
- **Nie należy używać uszkodzonych akcesoriów. Przed każdym użyciem należy sprawdzić osprzęt taki jak tarcze ściernie - pod kątem nadłamań i pęknięć, talerz szlifierski - pod kątem pęknięć, nadłamań i nadmiernego zużycia oraz szcztoki druciane - pod kątem poluzowanych i pękniętych drutów.**

Jeżeli elektronarzędzie lub jego osprzęt zostaną upuszczone na ziemię, należy skontrolować, czy nie ma uszkodzeń lub założyć nieuszkodzony osprzęt. Po dokonaniu oględzin i założeniu osprzętu należy ustawić się poza płaszczyzną obrotów osprzętu oraz tak, aby w tej płaszczyźnie nie znalazły się osoby postronne. Włączyć elektronarzędzie i pozwolić mu przez jedną minutę pracować z maksymalną prędkością bez obciążenia. Podczas takiego testu uszkodzony osprzęt na ogół się rozpada.

- **Należy nosić środki ochrony indywidualnej. Zależnie od wykonywanej pracy należy zakładać osłonę na twarz, okulary ochronne lub gogle ochronne. Stosownie do potrzeb należy nosić maskę przeciwpyłową, ochronniki słuchu, rękawice i fartuch warsztatowy, który będzie w stanie zatrzymać drobiny materiału ściernego lub okruchy obrabianego elementu.** Środki ochrony oczu muszą być w stanie zatrzymać lecące odłamki powstające przy różnych zastosowaniach. Maskę przeciwpyłową lub oddechową musi być w stanie filtrować cząsteczki generowane przez poszczególne zastosowania. Długotrwałe narażenie na wysoki poziom hałasu może doprowadzić do utraty słuchu.
- **Osoby postronne muszą znajdować się w bezpiecznej odległości od strefy pracy. Osoba wchodząca do strefy pracy musi nosić środki ochrony indywidualnej.** Wylatujące w powietrze skrawki obrabianego elementu lub ułamane kawałki osprzętu mogą spowodować obrażenia również poza bezpośrednią strefą pracy.
- **W czasie prac, w trakcie których końcówka tnąca może natrafić na ukryty przewód elektryczny lub własny przewód zasilający, elektronarzędzie należy trzymać wyłącznie za izolowane uchwyty.** Dotknięcie końcówką tnącą przewodu pod napięciem może spowodować, że przez nieizolowane elementy metalowe narzędzia popłynie prąd, co grozi operatorowi porażeniem.
- **Przewód musi się zawsze znajdować w bezpiecznej odległości od końcówki obrotowej.** Jeśli użytkownik straci

kontrolę nad narzędziem, może dojść do przecięcia sznura lub sznur może zaczepić o narzędzie, co grozi zetknięciem się końcówki obrotowej z ręką lub ramieniem.

- **Nigdy nie należy odkładać elektronarzędzia przed jego całkowitym zatrzymaniem się.** Obrotowa końcówka robocza może zahaczyć o podłoże i w niekontrolowany sposób pociągnąć narzędzie.
- **W czasie przenoszenia elektronarzędzia przy boku nie należy włączać zasilania.** Przypadkowe zetknięcie się z wirującą końcówką roboczą może spowodować, że narzędzie zaczepi o ubranie, a końcówka robocza dotknie ciała.
- **Otwory wentylacyjne elektronarzędzia należy regularnie czyścić.** Wiatrak silnika wciąga pył do środka obudowy, a nadmierne nagromadzenie się opiłków metalu grozi zwarcieniem.
- **Elektronarzędzia nie należy używać w pobliżu materiałów łatwopalnych.** Iskry mogą zaprószyć ogień.
- **Nie należy używać akcesoriów wymagających stosowania płynów chłodzących.** Użycie wody lub innych płynów chłodzących może doprowadzić do porażenia prądem

Dodatkowe instrukcje bezpieczeństwa dotyczące wykonywania wszystkich rodzajów prac

ODBICIE I POWIĄZANE

OSTRZEŻENIA:

Odbicie lub szarpnięcie w tył jest nagłą reakcją na zablokowanie lub zakleszczenie się tarczy obrotowej, talerza szlifierskiego, szczotki lub innych akcesoriów. Zablokowanie się lub zaczepienie powoduje nagłe zatrzymanie obracającej się końcówki roboczej, co z kolei powoduje niekontrolowane szarpnięcie elektronarzędzia w kierunku przeciwnym do kierunku obrotów końcówki w punkcie zakleszczenia.

Na przykład, jeżeli tarcza ścierna zaczepi się lub zakleszczy o obrabiany element, krawędź tarczy wchodząca w punkt zakleszczenia może zagłębić się w powierzchnię materiału, powodując uniesienie się i odskoczenie tarczy. Tarcza może albo odskoczyć do, albo od operatora, zależnie od kierunku jej obrotów w punkcie zakleszczenia. Tarcze ścierne mogą

się także w takich warunkach połamać. Odbicie jest efektem niewłaściwego użycia i/lub sposobu posługiwania się elektronarzędziem, bądź też wystąpienia warunków, których można uniknąć, o ile podjęte zostaną odpowiednie, podane poniżej, środki zapobiegawcze.

- **Elektronarzędzie należy mocno i pewnie trzymać, a ciało i ramiona ustawić w taki sposób, aby móc zamortyzować siły odbicia.** O ile narzędzie jest weń wyposażone, należy zawsze używać uchwytu pomocniczego, tak aby w maksymalnym stopniu kontrolować szarpnięcia i siły bezwładności przy uruchamianiu. O ile podjęte zostaną odpowiednie środki zapobiegawcze, operator może kontrolować reakcję narzędzia na siły bezwładności i odbicia.
- **Nigdy nie należy kłaść dłoni w pobliżu kręcącej się końcówki.** Końcówka może odskoczyć i dotknąć ręki.
- **Nie należy ustawić się w miejscu, w które przesunie się elektronarzędzie w razie odbicia.** Szarpnięcie popchnie narzędzie w kierunku przeciwnym do kierunku obrotów tarczy w punkcie zahaczenia o przeszkodę.
- **Szczególłą ostrożność należy zachować podczas pracy w kątach, podczas obrabiania ostrych krawędzi itp. Należy unikać uderzania i zahaczania końcówką roboczą o przeszkody.** Uderzenie w róg lub ostrą krawędź często powoduje zakleszczenie obrotowej końcówki roboczej, co prowadzi do utraty kontroli nad narzędziem lub do szarpnięcia.
- **Nie należy zakładać w narzędziu ostrza piły tarczowej z łańcuchem lub tarczy piły z zębami.** Tego typu ostrza często powodują odbicie i utratę kontroli nad narzędziem.

Dodatkowe instrukcje bezpieczeństwa

dotyczące operacji szlifowania i przecinania

Specyficzne instrukcje bezpieczeństwa dotyczące operacji szlifowania i przecinania:

- **Należy używać tylko tarcz typu określonego dla posiadanego elektronarzędzia oraz osłony zabezpieczającej zaprojektowanej do wybranej tarczy.** Tarcz, do współpracy z którymi narzędzie nie jest zaprojektowane,

nie da się odpowiednio zabezpieczyć. Ich używanie jest niebezpieczne.

- **Tarcza z wkłętym środkiem musi być tak zamontowana, aby jej powierzchnia szlifująca znajdowała się poniżej płaszczyzny krawędzi osłony.** Niewłaściwie zamontowanej tarczy, która wystaje poza płaszczyznę krawędzi osłony nie da się odpowiednio zabezpieczyć.
- **Osłona musi być mocno przytwierdzona do elektronarzędzia oraz umieszczona w sposób zapewniający maksymalny poziom bezpieczeństwa, tj. tak, aby możliwie jak najmniejszy fragment tarczy wystawał nieosłonięty w kierunku operatora.** Osłona pomaga chronić operatora przed odłamanymi kawałkami tarczy, przypadkowym zetknięciem z tarczą oraz iskrami, które mogłyby zapalić ubranie.
- **Tarcz należy używać wyłącznie w określonych zastosowaniach. Na przykład: powierzchni bocznej tarczy tnącej nie należy używać do szlifowania.** Ścierne tarcze tnące są przeznaczone do pracy obrzeżem; siły działające bocznie w stosunku do tarczy mogą doprowadzić do jej zniszczenia.
- **Należy zawsze używać nieuszkodzonych kołnierzy mocujących, o wielkości i kształcie odpowiednich dla wybranej tarczy.** Właściwie dobrane kołnierze podpierają tarczę, a przez to ograniczają ryzyko jej złamania. Kołnierze do tarcz tnących mogą się różnić od kołnierzy do tarcz szlifierskich.
- **Nie należy używać startych tarcz pochodzących z większych narzędzi.** Tarcza przeznaczona do większych elektronarzędzi nie nadaje się do większych prędkości stosowanych w mniejszych narzędziach i może się rozpaść.
- **W przypadku korzystania z tarcz o podwójnym przeznaczeniu należy zawsze używać osłony odpowiedniej do wykonywanej pracy.** Niezastosowanie właściwej osłony może nie zapewnić wymaganego poziomu ochrony, co może doprowadzić do poważnych urazów.

Dodatkowe instrukcje bezpieczeństwa dotyczące operacji przecinania

Dodatkowe ostrzeżenia dotyczące bezpieczeństwa specyficzne dla operacji

przecinania:

- **Tarczy tnącej nie należy „zaklinowywać”, ani za mocno dociskać. Nie należy próbować uzyskać nadmiernej głębokości cięcia.** Nadmierne dociskanie tarczy zwiększa obciążenie i podatność na skrzywienia lub zakleszczenie się tarczy w wycięciu oraz możliwość szarpnięcia lub połamania tarczy.
- **Nie należy stawać za kręcącą się tarczą, ani na linii jej obrotów.** Gdy w punkcie zetknięcia z materiałem tarcza porusza się w kierunku na zewnątrz od ciała, możliwe odbicie może spowodować, że tarcza i elektronarzędzie odskoczą w stronę użytkownika.
- **Gdy tarcza zaklinuje się lub cięcie jest przerwane z jakiegokolwiek powodu, elektronarzędzie należy wyłączyć i przytrzymać nieruchomo aż do całkowitego zatrzymania się. Nigdy nie należy próbować wyjmować tarczy tnącej z nacięcia, gdy tarcza porusza się; inaczej może dojść do odbicia.** Należy sprawdzić, dlaczego tarcza się zablokowała i podjąć stosowne działania, tak aby usunąć przyczynę zakleszczenia.
- **Nie należy wznawiać operacji cięcia z tarczą zagłębioną w przecinanym elemencie. Należy pozwolić, aby tarcza najpierw maksymalnie rozpędziła się i dopiero wtedy ostrożnie zagłębić ją w nacięciu.** Jeżeli narzędzie zostanie włożone z tarczą tkwiącą w elemencie, może się zaklinować, wyskoczyć lub szarpnąć.
- **Aby zminimalizować ryzyko zakleszczenia się tarczy i odbicia, wszelkie ponadwymiarowe elementy i panele należy podeprzeć.** Duże elementy często uginają się pod swoim własnym ciężarem. Podpory należy umieścić pod przecinanym elementem wzdłuż linii cięcia i w pobliżu krawędzi elementu po obu stronach tarczy.
- **Szczególną uwagę należy zachować podczas wykonywania „wcięć wgłębnych” w ścianach lub innych powierzchniach dostępnych tylko z jednej strony.** Wystająca tarcza może przeciąć rury gazowe i wod.-kan. lub okablowanie elektryczne, albo też natrafić na przedmioty, które spowodują odbicie.
- **Nie należy próbować wykonywać cięć**

po łuku. Nadmierne dociskanie tarczy zwiększa obciążenie i podatność na skrzywienia lub zakleszczenie się tarczy w nacięciu oraz możliwość szarpnięcia lub połamania tarczy, co może doprowadzić do poważnych urazów.

Dodatkowe instrukcje bezpieczeństwa dotyczące operacji szlifowania (piaskowania)

Ostrzeżenia dotyczące bezpieczeństwa specyficzne dla szlifowania (piaskowania):

- **Należy używać papieru ściernego o odpowiednim rozmiarze. Przestrzegać zaleceń producenta przy wyborze papieru ściernego.** Duże papiery ścierne wystające poza stopę szlifującą stwarzają ryzyko skaleczenia i mogą spowodować rozdarcie, zużycie tarczy lub odbicie.

Dodatkowe instrukcje bezpieczeństwa dotyczące operacji polerowania

Ostrzeżenia dotyczące bezpieczeństwa specyficzne dla operacji polerowania:

- **Nie można dopuszczać do tego, aby luźny kawałek nasadki do polerowania lub jego sznurki kręciły się w sposób niekontrolowany. Luźne sznurki i obrzeża końcówki roboczej należy zwinąć lub przyciąć.** Luźne i kręcące się sznurki końcówki mogą się zaplątać o palce lub zahaczyć o polerowany element.

Dodatkowe instrukcje bezpieczeństwa dotyczące operacji szcztokowania szcztoką drucianą

Ostrzeżenia dotyczące bezpieczeństwa specyficzne dla operacji szcztokowania szcztoką drucianą:

- **Należy pamiętać, że druty ze szcztokki są wyrzucane przez szcztokę nawet podczas normalnego użytkowania. Nie należy przeciążać drutów przez nadmierne obciążenie szcztokki.** Druty szcztokki mogą z łatwością przebić lekką odzież i/lub skórę.
- **Jeśli określono stosowanie osłony do szcztokowania szcztoką drucianą, należy uważać, by szcztoka tarczowa lub druciana nie dotykała osłony.** Szcztoka tarczowa lub druciana może zwiększyć średnicę na skutek obciążenia roboczego i sił odśrodkowych.

Hałas i drgania

Wartości emisji hałasu zmierzono zgodnie z normą EN 60745. Szacunkowy poziom hałasu A elektronarzędzia wynosi na ogół:

- Poziom ciśnienia akustycznego L_{pA} : 90 dB(A)
- Poziom mocy akustycznej L_{WA} : 101 dB(A)
- Niepewność: $K = 3$ dB.

Całkowita wartość drgań:

- Wartość emisji a_{rh} : 7,8 m/s^2
- Niepewność: $K = 1,5$ m/s^2



OSTROŻNIE!

Podane wartości pomiarów odnoszą się do nowych elektronarzędzi. Codzienne użytkowanie sprawia, że wartości hałasu i drgań ulegają zmianie.



UWAGA

Poziom emisji drgań podany w niniejszej karcie informacyjnej został zmierzony zgodnie ze standardową metodą testowania określoną w normie EN 60745 i może służyć do porównywania różnych narzędzi.

Deklarowana całkowita wartość drgań i deklarowany poziom emisji hałasu mogą również służyć do wstępnej oceny narażenia na drgania i hałas.

Jeżeli narzędzie będzie używane do różnych zastosowań, z różnymi akcesoriami lub jeżeli będzie niedokładnie konserwowane, poziom emisji drgań może być inny.

Może to istotnie zwiększyć poziom narażenia użytkownika na drgania w całym okresie pracy.

W celu dokładnego oszacowania poziomu narażenia na drgania, konieczne jest uwzględnienie również czasu, gdy narzędzie jest wyłączone lub pracuje, ale nie jest w rzeczywistości używane.

Może to istotnie zmniejszyć poziom narażenia użytkownika na drgania w całym okresie pracy.

Należy określić dodatkowe środki ostrożności zabezpieczające operatora przed skutkami drgań, takie jak np. trzymanie narzędzia i akcesoriów, dbałość o ciepło dłoni, organizacja pracy itp.



OSTRZEŻENIE:

- *W zależności od sposobu użytkowania, a w szczególności w zależności od rodzaju*

materiału, w którym odbywa się praca, emisja hałasu podczas faktycznego użytkowania narzędzia może się różnić od deklarowanej wartości całkowitej.

- Środki ostrożności służące ochronie operatora należy określić na podstawie oceny narażenia w rzeczywistych warunkach użytkowania (z uwzględnieniem wszystkich elementów cyklu pracy, tj. oprócz czasu włączenia także okresów takich jak czas, w którym narzędzie jest wyłączone oraz w którym pracuje bez obciążenia).



OSTROŻNIE!

Gdy poziom ciśnienia akustycznego przekracza 85 dB(A), należy nosić ochronniki słuchu.

Dane techniczne

| | | |
|------------------------------------|---------------------------|------------------------------|
| Narzędzie | L 1100 125 230/ CEE | L 1100 125 220- 240/BS |
| Typ | Szlifierka kątowa | |
| Napięcie znamionowe | V | 220-240 |
| Częstotliwość | Hz | 50/60 |
| Moc wejściowa | W | 1100 |
| Prędkość bez obciążenia | /min | 12000 |
| Typ tarczy | TYP 27 | |
| Średnica tarczy | mm | Φ125 |
| Grubość tarczy | mm | Maks. 6 |
| Gwint wrzeciona | M14 | |
| Ciężar wg „Procedury EPTA 01/2003” | kg | 2.4 2.7 |
| Temperatura pracy | -10-40°C | |
| Temperatura przechowywania | 40-70°C | |

Krótki opis urządzenia (patrz

rysunek A)

Numeracja elementów odnosi się do rysunku narzędzia na stronie z elementami graficznymi.

1. Uchwyt pomocniczy
2. Blokada wrzeciona
3. Uchwyt
4. Przełącznik kołyskowy
5. Osłona szlifierska
6. Dźwignia zaciskowa
7. Kołnierz wewnętrzny
8. Wrzeciono
9. Nakrętka mocująca
10. Klucz płaski
11. Przewód zasilający

Instrukcja obsługi



OSTRZEŻENIE!

Przed rozpoczęciem jakichkolwiek prac przy elektronarzędziu należy wyjąć wtyczkę z kontaktu.

Przed włączeniem elektronarzędzia

Prosimy wypakować szlifierkę kątową i sprawdzić, czy nie brakuje żadnej części i czy nic nie jest uszkodzone.

Montaż i demontaż osłony szlifierskiej (patrz rysunek B)



OSTRZEŻENIE!

Nigdy nie pracuj bez osłony. Próba użycia szlifierki ze zdjętą osłoną może spowodować poważne obrażenia ciała.



OSTRZEŻENIE!

W przypadku braku lub uszkodzenia którejsz części nie należy uruchamiać urządzenia aż do momentu wymiany lub naprawy części. Używanie urządzenia z uszkodzonymi częściami lub gdy którejsz z części brakuje może doprowadzić do poważnych urazów ciała.



OSTRZEŻENIE!

Do wykonywania cięć nie należy używać osłony.

Instalowanie osłony

- Wyjąć wtyczkę z kontaktu.
- Poluzować dźwignię zaciskową (6).
- Zamontuj osłonę tak, aby występy (B-2) na niej były wyrównane z wycięciami (B-3) na obudowie łożyska.
- Dostosuj położenie osłony (5), aby spełnić wymagania związane z pracą.
- Ponownie przykręć dźwignię zaciskową (6).

i UWAGA

Jeśli dźwignia zaciskowa (6) jest zbyt ciasna lub zbyt luźna do zamocowania osłony, poluzuj lub dokręć śrubę (B-1), aby wyregulować dokręcenie osłony.

Zdejmowanie osłony

- Otwórz dźwignię zaciskową (6).
- Obróć osłonę (5), aż dwa występy (B-2) na niej zrównają się z dwoma wycięciami (B-3).
- Podnieś osłonę (5) z narzędzia.

Zakładanie i zdejmowanie tarczy szlifierskiej (patrz rysunek C i D)

Instalowanie tarczy szlifierskiej

- Wyjąć wtyczkę z kontaktu.
- Naciśnij i przytrzymaj blokadę wrzeciona (2).
- Za pomocą klucza płaskiego (10) poluzuj nakrętkę mocującą (9) na wrzecionie (8) w kierunku przeciwnym do ruchu wskazówek zegara i zdejmij ją.
- Umieścić tarczę szlifierską w prawidłowej pozycji.
- Przykręcić nakrętkę mocującą (9) z podniesioną częścią przylegającą do tarczy.
- Naciśnij i przytrzymaj blokadę wrzeciona (2).
- Dokręć nakrętkę mocującą (9) za pomocą klucza płaskiego (10).
- Włożyć wtyczkę do gniazdka.
- Włączyć szlifierkę kątową (bez blokowania) i pozostawić ją włączoną przez ok. 30 sekund. Sprawdź, czy nie występują zaburzenia równowagi i wibracje.
- Wyłącz szlifierkę kątową.

Zdejmowanie tarczy szlifierskiej

- Wcisnąć blokadę wrzeciona (2) i obrócić nakrętkę mocującą (9) do momentu zablokowania wrzeciona (8).
- Poluzować i zdjąć nakrętkę mocującą (9) z wrzeciona (8) za pomocą dostarczonego

- klucza płaskiego (10).
- Zdjąć tarczę szlifierską.

Pomocniczy uchwyt (patrz rysunek E)

⚠ OSTRZEŻENIE!

Przed rozpoczęciem użytkowania należy zawsze upewnić się, że uchwyt pomocniczy jest prawidłowo zamontowany.

Przykręć uchwyt pomocniczy (1) w pozycji narzędzia, jak pokazano na rysunku E.

Włączanie i wyłączanie

Krótkie włączenie bez przestawiania przełącznika (zobacz rysunek F)

- Naciśnij przełącznik kołyskowy (4) (1.), przesun go do przodu i przytrzymaj w pozycji (2.).
- Aby wyłączyć elektronarzędzie, wystarczy zwolnić przełącznik kołyskowy (4).

Praca ciągła z włączonym przełącznikiem kołyskowym (patrz rysunek G i H)

- Należy popchnąć przełącznik kołyskowy (4) (1.) do przodu (2.) i zablokować wciśnięciem z przodu (3.).
- Aby wyłączyć elektronarzędzie, wystarczy zwolnić przełącznik kołyskowy (4) przez wciśnięcie go z tyłu.

i UWAGA

Po awarii zasilania włączone elektronarzędzie nie uruchamia się ponownie.

Instrukcja obsługi

i UWAGA

Gdy elektronarzędzie zostaje wyłączone, narzędzie szlifujące przez krótki czas dalej się porusza.

⚠ OSTRZEŻENIE!

Aby zachować właściwą kontrolę, narzędzie należy zawsze obsługiwać obiema rękami, trzymając jedną rękę na uchwycie pomocniczym. Utrata kontroli może spowodować wypadek skutkujący poważnymi obrażeniami.

Szlifowanie zgrubne

⚠ OSTRZEŻENIE!

Nigdy nie używaj tarcz tnących do szlifowania zgrubnego.

⚠ OSTRZEŻENIE!

Podczas pracy należy mieć zawsze założone okulary ochronne lub osłonę na twarz.

⚠ OSTRZEŻENIE!

Należy zawsze obsługiwać narzędzie oburącz.

- Kąt tarczy 20-40° dla najlepszej wydajności cięcia.
- Wykonując umiarkowany nacisk, przesuwaj szlifierkę kątową do przodu i do tyłu. W rezultacie obrabiany przedmiot nie nagrzewa się zbyt mocno i nie powstają na nim przebarwienia ani rowki.

Konserwacja i utrzymanie**OSTRZEŻENIE!**

Przed przystąpieniem do jakichkolwiek prac przy szlifierce kątovej należy zawsze wyciągnąć wtyczkę sieciową.

Czyszczenie

- Elektronarzędzie i kratkę z przodu otworów wentylacyjnych należy regularnie czyścić. Częstotliwość czyszczenia zależy od materiału i czasu użytkowania.
- Wnętrze obudowy i silnik należy regularnie przedmuchiwać sprężonym powietrzem.

Szczotki węglowe

Szlifierka kątovej wyposażona jest w odcinające szczotki węglowe. Po osiągnięciu limitu zużycia szczotek węglowych szlifierka kątovej wyłącza się automatycznie.

i UWAGA

Do wymiany należy używać wyłącznie oryginalnych części dostarczonych przez producenta. W przypadku użycia nieoryginalnych części, zobowiązania gwarancyjne producenta zostaną uznane za nieważne.

Podczas pracy elektronarzędzia szczotki węglowe mogą iskrzyć przez tylne otwory wlotu powietrza. Jeśli szczotki węglowe iskrzą nadmiernie, należy natychmiast wyłączyć szlifierkę kątovej.

Zanieść szlifierkę kątovej do autoryzowanego przez producenta warsztatu obsługi klienta.

Przekładnie**i UWAGA**

W okresie gwarancyjnym nie należy odkręcać śrub na przekładni głowicy. Zignorowanie tego zalecenia powoduje unieważnienie gwarancji producenta.

Naprawy

Naprawy mogą być wykonywane wyłącznie w autoryzowanym punkcie serwisowym.

Części zamienne i akcesoria

Pozostałe akcesoria, w szczególności zaś narzędzia i akcesoria do polerowania, znaleźć można w katalogach producenta.

Rysunki rozstrzelone i listy części zamiennych znaleźć można na naszej stronie:

www.flex-tools.com

Informacje dotyczące utylizacji**OSTRZEŻENIE!**

Jeśli elektronarzędzie jest już niepotrzebne, należy uniemożliwić używanie go:

- w przypadku elektronarzędzi sieciowych przez usunięcie przewodu zasilającego,



Dotyczy tylko krajów UE
Elektronarzędzi nie należy wyrzucać do zmieszanych odpadów komunalnych!

Zgodnie z europejską dyrektywą 2012/19/UE w sprawie zużytego sprzętu elektrycznego i elektronicznego (WEEE) oraz jej transpozycjami krajowymi, zużyte narzędzia elektryczne powinny być zbierane oddzielnie i poddawane recyklingowi w sposób przyjazny dla środowiska.

**Odzyskiwanie surowców zamiast utylizacji odpadów.**

Urządzenie, akcesoria i opakowanie należy poddać recyklingowi w przyjazny dla środowiska sposób. Identyfikacja części plastikowych przeznaczonych do recyklingu odbywa się na podstawie materiału, z którego są one wykonane.

**UWAGA**

O dostępne możliwości utylizacji prosimy zapytać swojego dystrybutora!

CE-Deklaracja zgodności

Producent na własną i wyłączną odpowiedzialność oświadcza, że wyrób opisany w części „Specyfikacja techniczna” spełnia warunki podane w następujących normach lub dokumentach standaryzujących:

Norma EN 60745 zgodna z postanowieniami Dyrektyw 2014/30/UE, 2006/42/WE, 2011/65/UE.

Podmiot odpowiedzialny za dokumentację techniczną:

FLEX-Elektrowerkzeuge GmbH, R & D
Bahnhofstrasse 15, D-71711 Steinheim/Murr



Peter Lameli
Dyrektor
techniczny

Klaus Peter Weinper
Dyrektor ds. jakości
Dział (QD)

22.01.2024; FLEX-Elektrowerkzeuge GmbH
Bahnhofstrasse 15, D-71711 Steinheim/Murr

Wyłączenia odpowiedzialności

Producent i jego przedstawiciel nie ponoszą odpowiedzialności za jakiegokolwiek szkody i straty oraz utratę zysków wskutek przerwy w prowadzeniu działalności spowodowanej produktem lub faktem, że produktu nie da się używać.

Producent i jego przedstawiciel nie ponoszą odpowiedzialności za jakiegokolwiek szkody i straty spowodowane niewłaściwym użyciem produktu lub używaniem go w połączeniu z produktami innych producentów.

22.01.2024

A jelen kézikönyvben használt szimbólumok

FIGYELMEZTETÉS!

Közlegő veszélyt jelez. A jelzés figyelmen kívül hagyása halált vagy különösen súlyos sérüléseket okozhat.

VIGYÁZAT!

Potenciálisan veszélyes helyzetet jelez. A jelzés figyelmen kívül hagyása könnyű sérülést vagy anyagi kárt okozhat.

MEGJEGYZÉS

Alkalmazási tippeket és fontos információkat jelez.

A elektromos szerszámon található szimbólumok



Az elektromos szerszám bekapcsolása előtt olvassa el a kezelési útmutatót!



Viseljen szemüveget!



II. védelmi osztály (teljesen szigetelt)



A régi készülék ártalmatlanítására vonatkozó információk (lásd a(z) 131. oldalon!)

Az Ön biztonsága érdekében

FIGYELMEZTETÉS!

Mielőtt elkezdheti használni az elektromos szerszámot, olvassa el és tartsa be:

- Ezt a készüléket használhatják csökkent fizikai, érzékszervi, vagy mentális képességekkel rendelkező, vagy kellő tudással és belátással nem rendelkező személyek is, ha az említett személyek a készülék biztonságos használatának módjával és az esetleges veszélyekkel tisztában lévő személy felügyelete alatt állnak, vagy ilyen személytől kaptak utasítást a berendezés használatára vonatkozóan.

- *Gyermekek nem játszhatnak a készülékkel. Tartsa távol a készüléket gyermekektől.*
- *ezt a használati útmutatót,*
- *az üzem aktuális szabályait és a balesetek megelőzésére vonatkozó előírásait.*

Jelen elektromos szerszám a legkorszerűbb technológia alapján, az elismert biztonsági előírásoknak megfelelően készült.

Ennek ellenére, használat közben az elektromos szerszám veszélyeztetheti a használó vagy harmadik fél életét és végtagjait, illetve az elektromos eszköz vagy más vagyontárgy károsodását is okozhatja.

A sarokcsiszoló kizárólag az alábbiak szerint használható

- a rendeltetésének megfelelően,
 - tökéletesen üzemképes állapotban.
- A biztonságot veszélyeztető hibákat azonnal meg kell javítani.

Rendeltetészerű használat

Ez a sarokcsiszoló

- ipari és kereskedelmi használatra szolgál,
- fém és kő száraz csiszolására készült,
- Elasztikus csiszolólapal együtt használva felületek csiszolásához, rozsdá és festék eltávolításához,
- A jelen kézikönyvben meghatározott vagy a gyártó által ajánlott csiszoló szerszámokhoz és tartozékokhoz használható,
- fém vágásához speciális védőburkolatot (tartozék) kell használni a vágáshoz; kő vágásához speciális elszívót kell használni a vágáshoz vágásvezetővel (tartozék),
- jóváhagyott csiszoló szerszámokkal a gép csiszolókorongos csiszoláshoz is használható,
- jóváhagyott tartozékokkal a gép géymántfúróval végzett fúráshoz is használható.

Nem megengedettek pl. láncfűrész korongok, fűrészlapok.

Biztonsági utasítások a sarokcsiszolóhoz

Biztonsági utasítások minden művelethez A köszörülési, csiszolási, drótkéfés, polírozási vagy levágási műveleteknél szokásos biztonsági figyelmeztetések:

- **Ez a szerszámgép köszörűként, csiszolóként, drótkefeként, polírozóként, lyukvágóként vagy vágóeszközként használható. Olvassa el az elektromos**

- eszközhoz mellékelt összes biztonsági figyelmeztetést, utasítást, ábrát és specifikációt. Az alább felsorolt utasítások be nem tartása áramütést, tűzveszélyt és/ vagy súlyos sérülést idézhet elő.
- **Ne alakítsa át ezt az szerszámgépet olyan módon, amit a szerszám gyártója nem tervezett és határozott meg kifejezetten.** Az ilyen átalakítás az irányítás elvesztését és súlyos személyi sérülést okozhat.
 - **Soha ne használjon olyan tartozékokat, amelyek nem specifikusan a szerszámhoz lettek tervezve, és amelyek használatát a szerszám gyártója nem javasolja.** Pusztán az, hogy egy tartozékot csatlakoztatni lehet ehhez a szerszámgéphez, még nem biztosítja a biztonságos működést.
 - **A tartozék névleges sebességének legalább egyenlőnek kell lennie a szerszámgépen feltüntetett maximális sebességgel.** A névleges sebességüknél gyorsabban működő tartozékok eltörhetnek és szétrepülhetnek.
 - **A tartozék külső átmérőjének és vastagságának a szerszámgép névleges kapacitási értékein belül kell lennie.** A hibás méretű tartozékokat nem lehet megfelelően a védőburkolaton belül vagy ellenőrzés alatt tartani.
 - **A tartozékrögzítés méreteinek meg kell egyeznie a szerszámgép rögzítőelemének méreteivel.** Ha a tartozék nem illeszkedik az elektromos szerszám szerelési követelményeire, a tartozék elvesztheti az egyensúlyát, túlzott rezgésbe jöhet, és elveszítheti felette az irányítást.
 - **Ne használjon sérült tartozékokat. Minden használat előtt ellenőrizze a tartozékokat, például a csiszolókorongokat, hogy nincs-e rajtuk forgács és repedés a koptató részeken, nem látszik-e repedés, kopás vagy túlzott elhasználódás a csiszolótányéron, kilazult vagy megrepedt drótok a drótkéfénél. Ha a szerszámgépet vagy a tartozékot leejtették, ellenőrizze, hogy nem sérült-e meg, vagy használjon sérülésmentes tartozékokat. A tartozék ellenőrzése és beszerelése után helyezkedjen el úgy, a közelben tartózkodókkal együtt, hogy ne legyenek a tartozék forgási síkjában, majd működtesse a szerszámgépet egy**
- percen át maximális terhelésmentes sebességgel.** A próba közben a sérült tartozékok rendszerint szétesnek.
- **Viseljen egyéni védőfelszerelést. Az alkalmazástól függően használjon arcvédő álarcot, biztonsági szemüveget vagy védőszemüveget. Ha szükséges, viseljen pormaszkot, hallásvédőt, kesztyűt és műhelykötényt, amely képes felfogni a kis koptató anyagokat vagy a munkadarabdarabokat.** A szemvédőnek alkalmasnak kell lennie a különféle műveletek során keletkező repülő törmelék megállítására. A pervédő maszknak vagy a légzőkészüléknek képesnek kell lennie a végzett művelet során létrejött részecskék kiszűrésére. A nagy intenzitású zaj hatása hosszabb időn keresztül hallásvesztést eredményezhet.
 - **A közelben tartózkodók a munkaterületen kívül biztonságos távolságban tartózkodjanak. Valamennyi munkaterületre belépő személynek személyi védőfelszerelést kell viselnie.** A munkadarab töredékei vagy az eltört tartozék darabjai szétrepülhetnek, és sérülést okozhatnak a közvetlen műveleti területen túl is.
 - **Az elektromos szerszámot kizárólag a szigetelt tartófelületeknél fogva tartsa, amikor olyan műveletet végez, ahol a vágótartozék rejtett vezetékét vagy a saját kábelét érintheti.** A feszültség alatti vezetékkel érintkező fűrófejek feszültség alá helyezhetik az elektromos kéziszerszám burkolat nélküli fémrészeit, és a gépkezelő áramütést szenvedhet.
 - **A vezetékét úgy helyezze el, hogy ne érhesse a forgásban lévő tartozékokhoz.** Ha elveszíti a szerszámgép feletti irányítást, a vezeték elszakadhat vagy összegabalyodhat, és a keze bekerülhet a forgásban lévő tartozékok közé.
 - **Ne tegye le addig az elektromos szerszámot, amíg a tartozék teljesen le nem állt.** A forgásban lévő tartozék beleakadhat a felületbe, és elveszítheti a szerszámgép felett az uralmat.
 - **Ne hozza működésbe az elektromos szerszámot akkor, ha az oldalához emelve viszi.** A forgásban lévő tartozékkal történő véletlen érintkezés során beleakadhat a tartozék a ruhába, és belefuthat az Ön

testébe.

- **Tisztítsa rendszeresen a szerszámgép szállózőnyilásait.** A motorventilátor beszívja a port a burkolat belsejébe, és a por alakú fémrészecskék túlzott felszaporodása elektromos veszélyeket idézhet elő.
- **Ne használja az elektromos szerszámot gyúlékony anyagok közelében.** A szikrák meggyújthatják ezeket az anyagokat.
- **Ne használjon olyan tartozékokat, amelyekhez folyékony hűtőközeg szükséges.** Víz vagy más folyékony hűtőközeg használata akár halálos áramütéshez is vezethet

További biztonsági utasítások minden művelethez

VISSZARÚGÁSRA ÉS HASONLÓKRA UTALÓ FIGYELMEZTETÉSEK:

A visszarúgás egy beszorult vagy összegabalyodott forgó tárcsa, csiszolóanyag, kefe vagy más tartozék hirtelen válasza. A beszorulás vagy a csomó a forgó tartozék gyors megállását okozza, ami viszont azt eredményezi, hogy az ellenőrizetlen szerszámgép a tartozék forgásirányával ellentétes irányba kényszerül a beakadás helyétől.

Például ha egy csiszolókorong akad vagy szorul be a munkadarabba, a korongnak a szorulási pontba futó szélé belemarhat az anyag felületébe, aminek hatására a korong kiugorhat vagy visszarúghat. A korong ilyenkor a gépkezelő felé vagy tőle elfelé irányba ugorhat, attól függően, hogy éppen milyen volt a tárcsa mozgása a beszorulási pontban. A csiszolókorongok el is törhetnek ilyen körülmények között.

A visszarúgást a szerszámgép helytelen használata, illetve a nem megfelelő üzemeltetési bánásmód okozza, és az alább felsorolt megfelelő óvintézkedések alkalmazásával kerülhető el:

- **Tartsa erősen a szerszámgépet, és úgy helyezkedjen el a testével és karjával, hogy ellent tudjon tartani a visszarúgó erőnek.** Mindig használja a segédfogantyút, ha van ilyen a készülékén, hogy maximálisan ellenőrzése alatt tudja tartani az induláskor fellépő visszarúgó-vagy nyomaték-reakciókat. A kezelő irányíthatja a nyomaték-reakciókat vagy

a visszarúgás erejét, ha megtette a megfelelő óvintézkedéseket.

- **Soha ne tegye a kezét a forgó tartozék közelébe.** A tartozék a keze fölött is visszarúghat.
- **Ne helyezze a testét olyan helyre, ahova visszarúgás esetén a szerszámgép kerülhet.** A visszarúgás az ellenkező irányba taszítja a szerszámot attól a tárcsamozgástól, ami a beakadási pontnál volt.
- **Különös figyelemmel járjon el, amikor sarkokon, és szegélyeken stb. dolgozik. Kerülje el a tartozék megbillenését vagy összegubancolódását.** A sarkok, és szegélyek vagy a megbillenés hatására a forgó tartozék hajlamos beakadni, és ellenőrzés nélküli vagy visszarúgó mozgást végezni.
- **Ne csatlakoztasson famarásra alkalmas fűrészlapot vagy fogazott fűrészlapot.** Az ilyen pengék gyakori visszarúgást és az irányítás elvesztését okozzák.

További biztonsági utasítások a csiszolási és vágási műveletekhez

Biztonsági figyelmeztetések a csiszolási és vágási műveletekhez:

- **Kizárólag a szerszámgéphez meghatározott korongtípusokat és a kiválasztott koronghoz tervezett speciális védőburkolatot használja.** Nem lehet megfelelő védelemmel ellátni az olyan korongokat, amelyekhez az elektromos szerszám nem való, és így nem biztonságosak.
- **A középső, súllyesztett korongok csiszolófelületét a védőperem síkja alá kell szerelni.** A nem megfelelően felszerelt korongot, amely átnyúlik a védőperem síkján, nem lehet megfelelő védelemmel ellátni.
- **A védőburkolatot biztonságosan kell rögzíteni az elektromos szerszámhoz, és a maximális biztonság érdekében úgy kell elhelyezni, hogy a korongnak a lehet legkisebb része legyen szabadon a kezelő előtt.** A védőburkolat segít megvédeni a kezelőt a letört korongdaraboktól, a korong véletlen érintésétől és a szikráktól, amelyek meggyújthatják a ruházatot.

- **A korongokat csak a meghatározott alkalmazásokhoz szabad használni.** Például: ne csiszoljon a vágókorong oldalával. A csiszoló vágókorongokat kerületi köszörülésre tervezték, így a rájuk ható oldalirányú erők miatt széttörhetnek.
- **Mindig sérülésmentes, a kiválasztott koronghoz megfelelő méretű és alakú korongperemeket használjon.** A megfelelő korongperemek megtámasztják a korongot, így csökkentik a korongtörés lehetőségét. A vágókorongok karimái elterhelnek a csiszolókorong karimáitól.
- **Ne használja nagyobb elektromos szerszámok elhasznált korongjait.** A nagyobb szerszámgépekhez való korong nem alkalmas a kisebb szerszámok nagyobb fordulatszámához, és kiszakadhat.
- **Kettős célú kerekek használatakor mindig a végzett alkalmazásnak megfelelő védőburkolatot használjon.** Előfordulhat, hogy a megfelelő védőburkolat használatának elmulasztása nem biztosítja a kívánt védelmi szintet, ami súlyos sérülésekhez vezethet.

További biztonsági utasítások a vágási műveletekre

További biztonsági figyelmeztetések a vágási műveletekre vonatkozóan:

- **Ne „szorítsa be” a vágókorongot, és ne gyakoroljon rá túlzott nyomást. Ne próbáljon túl nagy vágásmélységet készíteni.** A korong túlfeszítése növeli a korong terhelésének, valamint elcsavarodásra vagy beszorulására való hajlamának valószínűségét a vágás során, valamint a visszarúgás vagy a korong törésének lehetőségét.
- **Ne helyezze a kezét a forgó koronggal egy vonalba vagy mögéje.** Amikor a korong a működési ponton eltávolodik az Ön testétől, az esetleges visszarúgás a forgó korongot és a szerszámgépet közvetlenül Ön felé lökheti.
- **Ha a kerék beszorul, vagy ha bármilyen okból megszakítja a vágást, kapcsolja ki a szerszámgépet, és tartsa mozdulatlanul, amíg a kerék teljesen meg nem áll. Soha ne próbálja meg eltávolítani a vágókorongot a vágásból, miközben a korong mozgásban van, különben visszarúgás léphet fel.** Vizsgálja meg és

hárítsa el a hibát, hogy megszüntesse a korong elakadásának okát.

- **Ne indítsa újra a vágási műveletet a munkadarabban. Hagyja, hogy a korong elérje a teljes fordulatszámot, és óvatosan kezdje újra a vágást.** Ha az elektromos szerszámot a munkadarabban indítják újra, a korong beszorulhat, felfuthat vagy visszarúghat.
- **Támassza alá a paneleket és a túlméretezett munkadarabokat, hogy minimalizálja a kerék becsípődésének és visszarúgásának kockázatát.** A nagy munkadarabok hajlamosak a saját súlyuk alatt elhajlani. A támasztékokat a munkadarab alá kell helyezni a vágási vonal, valamint a munkadarab széle közelében a korong mindkét oldalán.
- **Fokozott óvatossággal járjon el, ha meglévő falakba vagy más holtterbe fűrészel „zsebvágást”.** A kiálló kerék elvághatja a gáz- vagy vízvezetéseket, elektromos vezetékeket vagy tárgyakat, ami visszarúgást okozhat.
- **Ne próbáljon meg ívelt vágást végezni.** A kerék túlfeszítése növeli a terhelést és a kerék vetemedési vagy beszorulási hajlamát a vágás során, valamint a visszarúgás vagy a keréktörés lehetőségét, ami súlyos sérülésekhez vezethet.

További biztonsági utasítások a csiszolási műveletekre

A csiszolási műveletekre vonatkozó biztonsági figyelmeztetések:

- **Használjon megfelelő méretű csiszolókorong-papírt. Kövesse a gyártó utasításait, amikor csiszolópapírt választ.** A csiszolótalpon túlságosan túlnyúló nagyobb csiszolópapír szakadási veszéllyel jár, és a korong elakadhat, elszakadhat, vagy a szerszám visszarúghat.

További biztonsági utasítások a polírozási műveletekre

A polírozási műveletekre vonatkozó biztonsági figyelmeztetések:

- **Ne engedje, hogy a polírozópárna laza részei vagy a tartozékok zsinórjai szabadon mozogjanak. A laza tartozék-zsinórokat dugja el vagy vágja le.** A laza vagy forgó zsinórok az ujjai köré csavarodhatnak vagy összegabalyodhatnak a munkadarabbal.

További biztonsági utasítások a drótkéfével végzett műveletekre

A drótkéfével végzett műveletekre vonatkozó biztonsági figyelmeztetések:

- **Ügyeljen arra, hogy a kefe még normál működés közben is kidobja a drótsörtéket. Ne feszítse túl a drótokat azáltal, hogy túlzottan terheli a kefét.** A drótsörték könnyen áthatolnak a könnyű ruházaton és/vagy a bőrön.
- **Ha a drótkéfével végzett művelethez védőburkolat használata van előírva, ne engedje, hogy a drótkorong vagy a kefe a védőburkolathoz érjen.** A drótkorong vagy a kefe átmérője megnövekedhet a munkaterhelés és a centrifugális erők miatt.

Zaj és rezgési adatok

A zaj és rezgési értékek meghatározása az EN 60745 szabvány szerint történt. Az elektromos szerszám A-ra értékelt zajszintjének általános adatai:

- Hangnyomásszint L_{PA} : 90 dB(A)
 - Mért hangteljesítményszint L_{WA} : 101 dB(A)
 - Bizonytalanság: $K = 3$ dB
- Teljes rezgési érték:
- Kibocsátási érték a_{ri} : 7,8 m/s²
 - Bizonytalanság: $K = 1,5$ m/s²

VIGYÁZAT!

A jelzett értékek az új elektromos szerszámra vonatkoznak. A napi használatból a zaj és a rezgési adatok módosulhatnak.

MEGJEGYZÉS

A jelen információs lapon megadott rezgés-kibocsátási szint az EN 60745 szabványban megadott szabványosított mérési módszer alapján lett lemérve, és felhasználható más szerszámokkal való összehasonlításhoz.

A megadott teljes rezgésérték(ek) és a megadott zajkibocsátási érték(ek) az expozíció előzetes értékeléséhez is felhasználható(k).

Ha a szerszámot más célokra használják, különböző tartozékokkal vagy nem megfelelően végzett karbantartással, a rezgés-kibocsátási szint eltérhet.

Ez jelentősen megnövelheti a teljes munkaidő alatti kitettségi szintet.

A rezgésnek való kitettségi szint pontos

meghatározásához figyelembe kell venni azt az időt is, amikor a szerszám ki- vagy bekapcsolt állapotban van, de nincs használatban.

Ez jelentősen csökkentheti a teljes munkaidő alatti kitettségi szintet.

Azonosítson be további biztonsági intézkedéseket, amelyek a kezelő rezgéstől való védelmét szolgálják, például: a szerszám és tartozékainak karbantartása, a kezek melegen tartása, munkaritmus megszervezése.

FIGYELMEZTETÉS:

- *az elektromos szerszám tényleges használata során fellépő rezgés- és zajkibocsátás eltérhet a feltüntetett értékektől, attól függően, hogy milyen módon használják a szerszámot, és különösen attól, hogy milyen munkadarabon dolgoznak vele; és*
- *a kezelő személy védelmét szolgáló biztonsági intézkedések is változhatnak, amelyek a tényleges használati körülmények közötti kitettség becslésén alapulnak (figyelembe véve a működési ciklus minden részét, például azt az időt, amikor a szerszám ki van kapcsolva, vagy amikor a kioldási idő mellett üresjáratban jár).*

VIGYÁZAT!

85 dB(A) feletti hangnyomás esetén viseljen fülvédőt.

Műszaki adatok

| | | |
|-------------------------|---------------------------|------------------------------|
| Eszköz | L 1100 125 230/ CEE | L 1100 125 220- 240/BS |
| Típus | Sarokcsiszoló | |
| Névleges feszültség | V | 220-240 |
| Frekvencia | Hz | 50/60 |
| Bemeneti teljesítmény | W | 1100 |
| Üresjárat fordulat/szám | /perc | 12000 |
| Kerék típusa | TYPE 27 | |
| Kerék átmérője | mm | Φ125 |

| | | | |
|---------------------------------------|----------|--------|-----|
| Kerék vastagsága | mm | Max. 6 | |
| Orsómenet | | M14 | |
| Súly a „01/2003 EPTA eljárás” szerint | kg | 2,4 | 2,7 |
| Üzemi hőmérséklet | -10-40°C | | |
| Tárolási hőmérséklet | -40-70°C | | |

Áttekintés (lásd az A ábrát)

A termék elemeinek számozása megfelel a gép illusztrációján látható számoknak a rajzokat ábrázoló oldalon.

1. Oldalfogantyú
2. Orsózár
3. Markolat
4. Billenőkapcsoló
5. Csiszoló védőburkolat
6. Rögzítőkar
7. Belső perem
8. Orsó
9. Szorítóanya
10. Körmös kulcs
11. Hálózati kábel

Használati útmutató

FIGYELMEZTETÉS!

Mielőtt bármilyen munkát végezne az elektromos szerszámon, húzza ki a hálózati csatlakozót.

Az elektromos eszköz bekapcsolása előtt

Csomagolja ki a sarokcsiszolót, és győződjön meg arról, hogy nincsenek hiányzó vagy sérült alkatrészek.

A csiszoló védőburkolat felszerelése és eltávolítása (lásd a B ábrát)

FIGYELMEZTETÉS!

Soha ne dolgozzon a védőburkolat nélkül. Ha a védőburkolat eltávolítása után próbálja használni a csiszolót, súlyos személyi sérülést okozhat.



FIGYELMEZTETÉS!

Ha bármely alkatrész sérült vagy hiányzik, akkor addig ne használja a terméket, amíg az alkatrészt ki nem cseréli. Sérült vagy hiányzó alkatrészekkel történő használat súlyos személyi sérülést okozhat.



FIGYELMEZTETÉS!

Ne használja a védőburkolatot vágási műveletekhez.

A védőburkolat felszerelése

- Húzza ki a hálózati csatlakozót.
- Lazítsa meg a rögzítőkart (6).
- Szerelje fel a védőburkolatot úgy, hogy a védőburkolat kiemelkedései (B-2) a csapágydobozon lévő hornyokba (B-3) illeszkedjenek.
- Állítsa be a védőburkolat (5) helyzetét a művelet követelményeinek megfelelően.
- Húzza meg újra a rögzítőkart (6).



MEGJEGYZÉS

Ha a rögzítőkar (6) túl szoros vagy túl laza a védőburkolat rögzítéséhez, lazítsa meg vagy húzza meg a csavart (B-1) a védőburkolat feszességének beállításához.

A védőburkolat eltávolítása

- Nyissa ki a rögzítőkart (6).
- Forgassa el a védőburkolatot (5), amíg a védőburkolaton lévő két kiemelkedés (B-2) a két hornyba (B-3) nem illeszkedik.
- Emelje le a védőburkolatot (5) a szerszámról.

A csiszolókorong felszerelése és eltávolítása (lásd a C és D ábrát)

A csiszolókorong felszerelése

- Húzza ki a hálózati csatlakozót.
- Nyomja meg és tartsa lenyomva az orsózárt (2).
- A körmös kulcs (10) segítségével lazítsa meg az orsón (8) lévő rögzítőanyát (9) az óramutató járásával ellentétes irányban, és távolítsa el.
- Helyezze be a csiszolókorongot a megfelelő pozícióba.
- Csavarja a rögzítőanyát (9) a megemelt résszel a kerékhez.
- Nyomja meg és tartsa lenyomva az orsózárt (2).
- Húzza meg a rögzítőanyát (9) a körmös kulccsal (10).

- Dugja be a csatlakozódugót a konnektorba.
- Kapcsolja be a sarokcsiszolót (anélkül, hogy rögzítené a helyzetét), és hagyja a sarokcsiszolót kb. 30 másodperc járni. Ellenőrizze az egyensúlyhiányt és a rezgéseket.
- Kapcsolja ki a sarokcsiszolót.

A csiszolókorong eltávolítása

- Nyomja le az orsózárát (2), és forgassa el a rögzítőanyát (9), amíg az orsó (8) nem zár.
- Lazítsa meg és távolítsa el a rögzítőanyát (9) az orsóról (8) a tartozék körmös kulcs (10) segítségével.
- Távolítsa el a csiszolókorongot.

Segédfogantyú (lásd az E ábrát)

FIGYELMEZTETÉS!

Használat előtt mindig győződjön meg arról, hogy a segédfogantyú biztonságosan fel van szerelve.

Csavarja biztonságosan a segédfogantyút (1) a szerszám helyzetére az E ábrán látható módon.

Be- és kikapcsolás

Rövid működtetés bekapcsolt

billenőkapcsoló nélkül (lásd az F ábrát)

- Nyomja meg a billenőkapcsolót (4) (1.), tolja előre és tartsa a helyén (2.).
- A szerszámgép kikapcsolásához engedje el a billenőkapcsolót (4).

Folyamatos működés bekapcsolt

billenőkapcsolóval (lásd a G és H ábrát)

- Nyomja meg a billenőkapcsolót (4) (1.), tolja előre (2.), és az elülső vég (3.) megnyomásával rögzítse.
- A szerszámgép kikapcsolásához engedje fel a billenőkapcsolót (4) a hátsó felének benyomásával.

MEGJEGYZÉS

Aramkimaradás után a bekapcsolt elektromos szerszám nem indul újra.

Használati útmutató

MEGJEGYZÉS

Kikapcsolás után a csiszolószerszám egy rövid ideig még működik.

FIGYELMEZTETÉS!

A megfelelő irányítás megőrzése érdekében mindig két kézzel használja a szerszámot, egyik kezét a segédfogantyúhoz tartva. Az irányítás elvesztése balesethez vezethet, amely súlyos sérüléseket okozhat.

Durvacsiszolás

FIGYELMEZTETÉS!

Soha ne használjon vágókorongot durvacsiszoláshoz.

FIGYELMEZTETÉS!

Munka közben mindig viseljen védőszemüveget vagy arcvédőt.

FIGYELMEZTETÉS!

Mindig két kézzel dolgozzon

- A kerék szöge 20–40° a lehető legjobb vágási teljesítmény érdekében.
- Mérsékelt nyomást gyakorolva mozgassa a sarokcsiszolót előre-hátra. Ennek eredményeképpen a munkadarab nem forrósodik fel túlságosan, és nem lesz elszíneződés; és nem alakulnak ki barázdák sem.

Karbantartás és ápolás

FIGYELMEZTETÉS!

Mielőtt bármilyen munkát végezne a sarokcsiszolón, mindig húzza ki a csatlakozódugót.

Tisztítás

- Rendszeresen tisztítsa meg az elektromos eszközt és a szellőzőnyílások előtti rácsot. A tisztítás gyakorisága függ az anyagtól és a használat hosszától.
- Száraz sűrített levegővel rendszeresen fújja ki a ház belsejét és a motort.

Szénkefék

A sarokcsiszoló kikapcsoló szénkefékkel rendelkezik. Amikor eléri a kikapcsoló szénkefék a kopási határt, a sarokcsiszoló automatikusan kikapcsol.

MEGJEGYZÉS

Csere célokra csak a gyártó által szállított eredeti alkatrészeket használja. Ha nem eredeti alkatrészeket használ, a gyártó garanciális kötelezettségei érvényüket veszítik. A szerszámgép használata közben a szénkefék szikrázása a hátsó levegőbemeneti

nyílásokon keresztül látható. Ha a szénkefék túlzottan szikráznak, azonnal kapcsolja ki a sarokcsiszolót.

Vegye el a sarokcsiszolót a gyártó által megbízott ügyfélszolgálati műhelybe.

Fogaskerekerek

i MEGJEGYZÉS

Ne lazítsa meg a csavarokat a sebességszabályozó fejen a jótállási időszak alatt. Ennek megszegésével megszűnnek és érvényüket veszítik a gyártó garanciára vonatkozó kötelezettségei.

Javítások

Mindennemű javítást kizárólag a kijelölt szerviznek kell végeznie.

Pótalkatrészek és tartozékok

Egyéb tartozékokat, különösen szerszámokat és polírozási segédeszközöket a gyártó katalógusaiban talál.

A robbantott ábrák és az alkatrészjegyzékek a honlapunkon találhatóak:

www.flex-tools.com

Ártalmatlanításra vonatkozó információk

! FIGYELMEZTETÉS!

Tegye használhatatlanná a redundáns elektromos szerszámokat:

- az elektromos szerszámokat a hálózati kábel eltávolításával,



Csak EU tagállamok

Ne dobjon elektromos szerszámokat a háztartási hulladékok közé!

Az elektromos és elektronikus berendezések hulladékairól szóló 2012/19/EU irányelvvel és ennek nemzeti jogszabályokba átültetett előírásaival összhangban az elektromos szerszámokat elkülönítve kell összegyűjteni, és gondoskodni kell a környezetbarát újrahasznosításukról.



Nyersanyag újrahasznosítás a hulladék ártalmatlanítása helyett.

Gondoskodni kell az eszköz, a tartozékok és a csomagolóanyagok környezetbarát újrahasznosításáról. A műanyag alkatrészek újrahasznosítása az anyag típusának függvényében történik.



MEGJEGYZÉS

Kérjük, hogy érdeklődjön az ártalmatlanítási lehetőségekről abban az üzletben, ahol a terméket vásárolta!

☞☞-Megfelelőségi nyilatkozat

Felelősségünk teljes tudatában kijelentjük, hogy a „Műszaki specifikációk”-ban leírt termék megfelel a következő szabványoknak vagy normatív dokumentumoknak:

EN 60745 összhangban a 2014/30/EU, 2006/42/EK, 2011/65/EU irányelvekkel.

A műszaki dokumentumokért felelős:
FLEX-Elektrowerkzeuge GmbH, R & D
Bahnhofstrasse 15, D-71711 Steinheim/Murr

i.V.  

Peter Lameli

Műszaki igazgató

Klaus Peter Weinper

Minőségi vezető

Osztály (QD)

22.01.2024; FLEX-Elektrowerkzeuge GmbH
Bahnhofstrasse 15, D-71711 Steinheim/Murr

Felelősség alóli mentesség

A gyártó és képviselője nem vállal felelősséget semmilyen a termék vagy egy használhatatlan termék által okozott működési zavar miatt bekövetkezett kárért és kiesett nyereségért.

A gyártó és képviselője nem vállal felelősséget semmilyen kárért, amelyet a termék helytelen használata vagy a termék más gyártók termékeivel együtt történő használata okozott.

22.01.2024

Symbole použité v tomto návodu

VAROVÁNÍ!

Označuje hrozící nebezpečí. Nedodržení tohoto varování může mít za následek smrt nebo mimořádně těžká zranění.

UPOZORNĚNÍ!

Označuje potenciálně nebezpečnou situaci. Nedodržení tohoto varování může mít za následek lehké zranění nebo škodu na majetku.

POZNÁMKA

Označuje tipy pro použití a důležité informace.

Symbole na elektrickém nářadí



Před zapnutím elektrického nářadí si přečtěte návod k obsluze!



Noste ochranné brýle!



Třída ochrany II (zcela izolované)



Informace o likvidaci starého zařízení (viz strana 138)!

Pro vaši bezpečnost

VAROVÁNÍ!

Před použitím elektrického nářadí si přečtěte a dodržujte:

- Toto zařízení mohou používat osoby s omezenými fyzickými, smyslovými nebo duševními schopnostmi nebo nedostatkem zkušeností a znalostí jen pod dohledem, nebo pokud byly řádně poučeny o bezpečném použití zařízení a chápou možná rizika spojená s jeho používáním.
- Děti si nesmí s přístrojem hrát. Udržujte spotřebič a jeho kabel mimo dosah dětí.
- tento návod k použití,
- aktuálně platná pravidla daného místa a předpisy pro prevenci úrazů.

Toto elektrické nářadí odpovídá posledním trendům a bylo zkonstruováno v souladu s uznávanými bezpečnostními předpisy.

Přesto při jeho použití může dojít k ohrožení života a končetin uživatele nebo třetí osoby, nebo může dojít k poškození samotného elektrického nářadí nebo jiného majetku.

Úhlovou brusku lze používat pouze

- k určenému účelu,
- v perfektním provozním stavu.

Závady, které ohrožují bezpečnost, musí být bezodkladně opraveny.

Zamýšlené použití

Tato úhlová bruska je určena pro

- komerční využití v průmyslu a obchodu,
- suché broušení kovů a kamene,
- pro broušení povrchů, odrezování a odstraňování nátěrů při použití s pružným brusným kotoučem,
- pro použití s brusnými nástroji a příslušenstvím, které jsou uvedeny v této příručce nebo doporučeny výrobcem,
- pro řezání kovu je nutné použít speciální ochranný kryt pro řezání (příslušenství); pro řezání kamene je nutné použít speciální odsávací kryt pro řezání s řezným vodičkem (příslušenství),
- se schválenými brusnými nástroji lze stroj používat k broušení brusnými kotouči,
- se schváleným příslušenstvím lze stroj používat k vrtání diamantovými vrtáky.

Nepřípustné jsou např. kotouče motorové pily, pilové kotouče.

Bezpečnostní pokyny pro úhlovou brusku

Bezpečnostní pokyny pro všechny úkony
Bezpečnostní upozornění společná pro broušení, frézování, kartáčování drátem, leštění nebo řezání:

- **Toto elektrické nářadí je určeno jako bruska, fréza, drátěný kartáč, leštička, řezačka otvorů nebo řezací nástroj. Přečtěte si všechny bezpečnostní výstrahy, pokyny, ilustrace a technické údaje dodané s tímto elektrickým nářadím.** Nedodržení všech níže uvedených pokynů může vést k úrazu elektrickým proudem, požáru anebo vážnému úrazu.

- **Nepřestavujte toto elektrické nářadí tak, aby fungovalo způsobem, který není specificky navržen a specifikováno výrobcem nářadí.** Taková přestavba může vést ke ztrátě kontroly a způsobit vážné zranění.
- **Nepoužívejte příslušenství, které není speciálně navrženo a specifikováno výrobcem nářadí.** Pouhá skutečnost, že lze příslušenství připojit k elektrickému nářadí, není zárukou bezpečného provozu.
- **Jmenovitá rychlost příslušenství musí být rovna nebo vyšší než je maximální rychlost vyznačená na elektrickém nářadí.** Příslušenství, které běží rychleji než je jeho jmenovitá rychlost, se může rozbít a rozletět se.
- **Vnější průměr a tloušťka příslušenství musí odpovídat jmenovité kapacitě vašeho nářadí.** Nelze zajistit dostatečnou ochranu nebo kontrolu nad nesprávně dimenzovaným příslušenstvím.
- **Rozměry upevnění příslušenství musí odpovídat rozměrům upevňovacího mechanismu elektrického nářadí.** Příslušenství, které neodpovídá montážním prvkům elektrického nářadí, bude nevyvážené, bude nadměrně vibrovat a může vést ke ztrátě kontroly.
- **Nepoužívejte poškozené příslušenství. Před každým použitím zkontrolujte příslušenství, jako jsou brusné kotouče na oprýskání a praskliny, opěrný talíř na praskliny, nadměrného opotřebení, drátěný kartáč na uvolněné nebo přetržené dráty. Pokud elektrické nářadí nebo příslušenství spadnou na zem, zkontrolujte, zda nedošlo k jejich poškození, nebo použijte nepoškozené příslušenství. Po kontrole a instalaci příslušenství se vy a okolostojící osoby postavte mimo rovinu rotujícího příslušenství a nechte nářadí běžet při maximální rychlosti bez zatížení po dobu jedné minuty.** Poškozené příslušenství se během této zkušební doby obvykle rozpadne.
- **Používejte osobní ochranné pracovní prostředky. V závislosti na aplikaci používejte ochranný obličejový štít nebo ochranné brýle. Podle potřeby noste masku proti prachu, chrániče sluchu, rukavice a dílenskou zástěru, která je schopná zastavit malé brusné nebo obrobkové fragmenty.** Ochrana očí musí být schopná zastavit létající nečistoty vznikající různým použitím. Masky proti prachu nebo respirátory musí být schopny filtrovat částice vznikající při konkrétním použití. Dlouhodobé vystavení hluku o vysoké intenzitě může způsobit ztrátu sluchu.
- **Udržujte kolemstojící osoby v bezpečné vzdálenosti. Každý, kdo vstupuje do pracovního prostoru, musí mít na sobě osobní ochranné pomůcky.** Úlomky obrobku nebo rozbitého příslušenství mohou odletět a způsobit zranění mimo bezprostřední pracovní oblast.
- **Při práci, při níž se může řezací příslušenství dotknout skrytých vodičů nebo vlastního kabelu, držte elektrické nářadí pouze za izolované úchopné plochy.** Řezací příslušenství, které se dostane do kontaktu s vodičem „pod proudem“, může rozvést proud do nechráněných kovových částí elektrického nářadí a způsobit obsluze úraz elektrickým proudem.
- **Kabel umístěte mimo dosah rotujícího příslušenství.** Pokud ztratíte kontrolu nad elektrickým nářadím, může být kabel odříznut nebo zachycen a vaše ruka nebo paže mohou být zataženy do rotujícího příslušenství.
- **Nikdy elektrické nářadí nepokládejte, dokud se příslušenství úplně nezastaví.** Rotující příslušenství může zachytit povrch a vytrhnout vám nářadí z ruky.
- **Elektrické zařízení nenechte běžet, když jej přenášíte u boku.** Při náhodném kontaktu s rotujícím příslušenstvím by mohlo dojít k zachycení oděvu a zaříznutí příslušenství do těla.
- **Pravidelně čistěte větrací otvory elektrického nářadí.** Ventilátor motoru bude vtahovat prach do pláště a nadměrné hromadění kovového prachu může způsobit nebezpečí úrazu elektrickým proudem.
- **Elektrické nářadí nepoužívejte v blízkosti hořlavých materiálů.** Jiskry by mohly způsobit vznícení těchto materiálů.
- **Nepoužívejte příslušenství, které vyžaduje tekuté chladicí kapaliny.** Používání vody nebo jiných kapaliných

chladič může vést k zabití nebo šoku
Další bezpečnostní pokyny pro všechny činnosti

ZPĚTNÝ RÁZ A SOUVISEJÍCÍ UPOZORNĚNÍ:

Zpětný ráz je náhlá reakce na zaseknutý nebo zachycený otáčející se kotouč, opěrný talíř, kartáč nebo jiné příslušenství. Sevření nebo zachycení způsobí rychlé zablokování rotujícího příslušenství, které zase způsobí, že nekontrolované elektrické nářadí bude tlačeno ve směru opačném k ke směru otáčení příslušenství v místě styku.

Pokud je například brusný kotouč zachycen nebo sevřen v obrobku, může se hrana kotouče vstupujícího do bodu sevření zabořit do povrchu materiálu, čímž způsobí vylezení nebo vykopnutí kotouče. Kotouč může buď skočit směrem k obsluze nebo od ní, v závislosti na směru pohybu kotouče v bodě sevření. Brusné kotouče se za těchto podmínek mohou také zlomit.

Zpětný ráz je důsledkem nesprávného použití elektrického nářadí anebo nevhodného pracovního postupu nebo podmínek a lze mu předcházet přijetím následujících opatření.

- **Nářadí držte pevně a tělem a rameny zaujměte takový postoj, abyste odolali síle zpětného rázu.** Vždy používejte pomocnou rukojeť, pokud je k dispozici, aby byla zajištěna maximální kontrola nad zpětným rázem nebo reakcí kroutícího momentu při spuštění. Obsluha může kontrolovat síly zpětného rázu, pokud jsou přijata příslušná opatření.
- **Nikdy nedávejte ruku do blízkosti otáčejícího se příslušenství.** Příslušenství může způsobit zpětný ráz směrem k ruce.
- **Nestavte se tělem do místa, kde může dojít ke zpětnému rázu elektrického nářadí.** Zpětný ráz způsobí pohyb nářadí ve směru opačném k pohybu kotouče v místě zachycení.
- **Při práci na rozích, s ostrými hranami apod. dbejte zvýšené opatrnosti. Zabraňte odrazu a zachycení příslušenství.** Při práci na rozích, ostrých hranách nebo při odskočení může dojít k zachycení otáčejícího se příslušenství a ke ztrátě kontroly nebo zpětnému rázu.
- **Nepřipevňujte pilový řetěz, řezbářský kotouč nebo zubatý pilový kotouč.** Takové

čepele vytvářejí častý zpětný ráz a ztrátu kontroly.

Další bezpečnostní pokyny pro broušení a řezání

Bezpečnostní upozornění specifická pro broušení a řezání:

- **Používejte pouze typy kotoučů, které jsou určeny pro vaše elektrické nářadí, a specifický kryt určený pro vybraný kotouč.** Kotouče, pro které nebylo elektrické nářadí zkonstruováno, nemohou být dostatečně chráněny a jsou nebezpečné.
- **Brusná plocha středových zapuštěných kotoučů musí být namontována pod rovinou ochranného okraje.** Nesprávně namontovaný kotouč, který vyčnívá přes rovinu ochranného okraje, nemůže být dostatečně chráněn.
- **Ochranný kryt musí být bezpečně připevněn k elektrickému nářadí a umístěn tak, aby byla zajištěna co největší bezpečnost a aby byl co nejméně odkryt směrem k obsluze.** Ochranný kryt pomáhá chránit obsluhu před úlomky kotouče, náhodným kontaktem s kotoučem a jiskrami, které by mohly zapálit oděv.
- **Kotouče se smí používat pouze pro určené požití. Například: nebruste boční stranou řezacího kotouče.** Brusné řezné kotouče jsou určeny k obvodovému broušení, boční síly působící na tyto kotouče mohou způsobit jejich roztržení.
- **Vždy používejte nepoškozené příruby kotouče, které mají správnou velikost a tvar pro vybraný kotouč.** Správné příruby kotouče podpírají kotouč a snižují tak možnost jeho zlomení. Příruby pro řezné kotouče se mohou lišit od přírub brusných kotoučů.
- **Nepoužívejte opotřebované kotouče z většího elektrického nářadí.** Kotouč určený pro větší elektrické nářadí není vhodný pro vyšší otáčky menšího nářadí a může prasknout.
- **Při použití dvouúčelových kotoučů vždy používejte správný ochranný kryt pro prováděnou aplikaci.** Nepoužití správného ochranného krytu nemusí zajistit požadovanou úroveň ochrany, což může vést k vážnému zranění.

Další bezpečnostní pokyny pro řezání Další bezpečnostní upozornění specifická pro řezání:

- „**Nezasekávejte**“ řezací kotouč a **nepoužívejte nadměrný tlak**. **Nepokoušejte se provádět nadměrnou hloubku řezu**. Přetížení kotouče zvyšuje zatížení a náchylnost ke zkroucení nebo zachycení kotouče v řezu a tím pak možnost zpětného rázu nebo rozlomení kotouče.
- **Nestavte své tělo do jedné linie s otáčejícím se kotoučem a za něj**. Když se kotouč v místě práce vzdaluje od těla, možný zpětný ráz může popohnat rotující kotouč a elektrické nářadí přímo na vás.
- **Při zaseknutí kotouče nebo při přerušení řezu z jakéhokoli důvodu vypněte elektrické nářadí a držte jej bez pohybu, dokud se kotouč zcela nezastaví. Nikdy se nepokoušejte vyjmout řezací kotouč z obrobku, když je kotouč v pohybu, nebo může dojít ke zpětnému rázu**. Vyšetřete a proveďte nápravná opatření k odstranění příčiny uvíznutí kotouče.
- **Nepokračujte v řezání v obrobku. Nechte kotouč dosáhnout plné rychlosti a opatrně znovu začněte řezat**. Kotouč může uvíznout, vyjet nahoru nebo provést zpětný ráz, pokud je elektrické nářadí restartováno v obrobku.
- **Podpřete panely nebo jakýkoli nadrozměrný obrobek, aby se minimalizovalo riziko sevření kotouče a vzniku zpětného rázu**. Velké obrobky mají tendenci klesat pod svou vlastní tíhou. Podpěry musí být umístěny pod obrobkem v blízkosti linie řezu a v blízkosti okraje obrobku na obou stranách kotouče.
- **Při řezání „kapsového řezu“ do stávajících zdí nebo jiných nepřehledných oblastí dbejte zvýšené opatrnosti**. Vyčnívající kotouč může prořezat plynové nebo vodní potrubí, elektrické vedení nebo předměty, které mohou způsobit zpětný ráz.
- **Nepokoušejte se provádět zakřivené řezy**. Přetěžování kotouče zvyšuje zatížení a náchylnost ke zkroucení nebo uvíznutí kotouče v řezu a možnost zpětného rázu nebo zlomení kotouče, což může vést k vážnému zranění.

Další bezpečnostní pokyny pro broušení Bezpečnostní upozornění specifická pro broušení:

- **Použijte brusný papír správné velikosti**. Při výběru brusného papíru postupujte podle doporučení výrobce. Větší brusný papír přesahující brusný talíř představuje nebezpečí poranění a může způsobit zaseknutí, roztržení kotouče nebo zpětný ráz.

Další bezpečnostní pokyny pro leštění Bezpečnostní upozornění specifická pro leštění:

- **Nedovolte, aby se libovolná volná část lešticího krytu nebo jeho upevňovací struny volně otáčely. Odpojte nebo odstrihněte libovolné volné upevňovací struny**. Volné a otáčející se upevňovací struny mohou omatit prsty nebo zachytit obrobek.

Další bezpečnostní pokyny pro drátěné kartáčování

Bezpečnostní upozornění specifická pro drátěné kartáčování:

- **Uvědomte si, že drátěné štětiny jsou vyhazovány kartáčem i během běžného provozu. Nepřetěžujte dráty použitím nadměrného zatížení na kartáč**. Drátěné štětiny mohou snadno proniknout lehkým oděvem a/nebo kůží.
- **Pokud je pro drátěné kartáčování určeno použití ochranného krytu, nedovolte, aby drátěný kotouč nebo kartáč zasahoval do ochranného krytu**. Drátěný kotouč nebo kartáč může vlivem pracovního zatížení a odstředivých sil zvětšit svůj průměr.

Hluk a vibrace

Hodnoty hluku a vibrací byly stanoveny podle normy EN 60745. Hodnocená hladina hluku elektrického nářadí a je typicky:

- Hladina akustického tlaku L_{pA} : 90 dB(A)
- Hladina akustického výkonu L_{WA} : 101 dB(A)
- Neurčitost: $K = 3$ dB

Celková hodnota vibrací:

- Emisní hodnota a_h : 7,8 m/s²
- Neurčitost: $K = 1,5$ m/s²



UPOZORNĚNÍ!

Uvedená měření se týkají nového elektrického nářadí. Denní použití způsobuje změnu hodnot hluku a vibrací.

i POZNÁMKA

Úroveň emisí vibrací uvedená v tomto informačním listu byla měřena v souladu s metodou měření standardizovanou v normě EN 60745 a může být použita pro porovnání jednoho nářadí s jiným.

Celkové deklarované hodnoty vibrací a deklarované hodnoty emise hluku mohou být také použity při předběžném posouzení expozice.

Pokud se však nářadí používá pro různé použití, s různým příslušenstvím nebo špatně udržovaným příslušenstvím, mohou se emise vibrací lišit.

Díky tomu se může výrazně zvýšit úroveň expozice v průběhu celého pracovního období.

Pro přesný odhad úrovně expozice vibracím je nutné vzít v úvahu také časy, kdy je nářadí vypnuté nebo spuštěné, ale ve skutečnosti se nepoužívá.

Díky tomu může být výrazně snížena úroveň expozice v rámci celé pracovní doby. Identifikujte další bezpečnostní opatření k ochraně obsluhy nářadí před účinky vibrací, jako jsou: údržba nářadí a příslušenství, udržování rukou v teple, organizace pracovních postupů.

VAROVÁNÍ:

- Emise hluku při skutečném používání elektrického nářadí se mohou lišit od deklarovaných hodnot v závislosti na způsobech použití nářadí, zejména na tom, jaký druh obrobku je zpracováván.
- Obsluha musí určit bezpečnostní opatření na ochranu obsluhy, která jsou založena na odhadu expozice ve skutečných podmínkách použití (s přihlédnutím ke všem částem provozního cyklu, jako jsou doby, kdy je nářadí vypnuté a kdy běží nečinnosti kromě doby spuštění).

UPOZORNĚNÍ!

Při akustickém tlaku vyšším než 85 dB (A) používejte ochranu sluchu.

Technická data

| | | |
|---------------------------------------|---------------------------|------------------------------|
| Nářadí | L 1100 125 230/ CEE | L 1100 125 220- 240/BS |
| Typ | Úhlová bruska | |
| Jmenovité napětí | V | 220-240 |
| Frekvence | Hz | 50/60 |
| Příkon | W | 1100 |
| Rychlost při chodu naprázdno | /min | 12000 |
| Typ kotouče | TYPE 27 | |
| Průměr kotouče | mm | Φ125 |
| Tloušťka kotouče | mm | Max. 6 |
| Závit vřetena | M14 | |
| Hmotnost podle „Postupu EPTA 01/2003“ | kg | 2,4 2,7 |
| Provozní teplota | -10 až 40 °C | |
| Skladovací teplota | -40-70 °C | |

Přehled (viz obr. A)

Číslování funkcí výrobku odkazuje na vyobrazení přístroje na stránce s obrázkem.

1. **Pomocná rukojeť**
2. **Zajištění vřetena**
3. **Rukojeť**
4. **Kolébkový přepínač**
5. **Ochranný kryt pro broušení**
6. **Upínací páka**
7. **Vnitřní příruba**
8. **Vřeteno**
9. **Upínací matice**
10. **Maticový klíč**
11. **Napájecí kabel**

Návod k použití

VAROVÁNÍ!

Před prováděním jakýchkoli prací na elektrickém nářadí vytáhněte zástrčku ze sítě.

Před zapnutím elektrického nářadí

Vybalte úhlovou brusku a zkontrolujte, zda nechýbí nebo nejsou poškozené díly.

Montáž a demontáž brusného krytu (viz obrázek B)

VAROVÁNÍ!

Nikdy nepracujte bez ochranného krytu. Pokus o použití brusky s odstraněným ochranným krytem vede k vážnému zranění osob.

VAROVÁNÍ!

Pokud jsou některé díly poškozené, nebo chybí, nepoužívejte výrobek, dokud se díly nevymění. Použití tohoto výrobku s poškozenými nebo chybějícími díly může vést k vážnému úrazu.

VAROVÁNÍ!

Ochranný kryt nepoužívejte při řezání.

Instalace ochranného krytu

- Vytáhněte zástrčku ze sítě.
- Uvolněte upínací páku (6).
- Kryt namontujte tak, aby výstupky (B-2) na krytu byly zarovnaný se zářezy (B-3) na ložiskové skříni.
- Nastavte polohu ochranného krytu (5) tak, aby vyhovoval požadavkům provozu.
- Znovu utáhněte upínací páku (6).

POZNÁMKA

Pokud je upínací páka (6) příliš pevná nebo příliš volná pro upevnění krytu, povolte nebo utáhněte šroub (B-1) pro nastavení utažení krytu.

Odstranění ochranného krytu

- Otevřete upínací páku (6).
- Otáčejte ochranným krytem (5), dokud se dva výstupky (B-2) na ochranném krytu nesrovnají se dvěma zářezy (B-3).
- Zvedněte ochranný kryt (5) z nářadí.

Montáž a demontáž brusného kotouče (viz obrázek C a D)

Instalace brusného kotouče

- Vytáhněte zástrčku ze sítě.
- Stiskněte a podržte aretaci vřetena (2).
- Maticovým klíčem (10) povolte upínací matici (9) na vřetenu (8) proti směru hodinových ručiček a sejměte ji.
- Vložte brusný kotouč do správné polohy.
- Našroubujte upínací matici (9) vyvýšenou částí proti kotouči.
- Stiskněte a podržte aretaci vřetena (2).
- Utáhněte upínací matici (9) pomocí maticového klíče (10).
- Zasuňte síťovou zástrčku do zásuvky.
- Zapněte úhlovou brusku (bez aretace) a nechte ji běžet přibližně 30 sekund. Zkontrolujte nevyváženost a vibrace.
- Vypněte úhlovou brusku.

Vyjmutí brusného kotouče

- Stiskněte pojistku vřetena (2) a otáčejte upínací maticí (9), dokud se vřeteno (8) nezablokuje.
- Povolte a sejměte upínací matici (9) z vřetena (8) pomocí příloženého maticového klíče (10).
- Vyjměte brusný kotouč.

Pomocná rukojeť (viz obrázek E)

VAROVÁNÍ!

Před zahájením provozu se vždy ujistěte, že je pomocná rukojeť bezpečně namontována.

Pevně našroubujte pomocnou rukojeť (1) na pozici nástroje, jak je znázorněno na obrázku E.

Zapínání a vypínání

Krátký provoz bez zapnutého kolébkového spínače (viz obrázek F)

- Stiskněte kolébkový spínač (4) (1.), zatlačte jej dopředu a podržte v poloze (2.).
- Chcete-li elektrické nářadí vypnout, uvolněte kolébkový spínač (4).

Nepřetržitý provoz se zapnutým

kolébkovým spínačem (viz obrázek G a H)

- Stiskněte kolébkový spínač (4) (1.), zatlačte jej dopředu (2.) a zaaretujte stisknutím předního konce (3.).

- Chcete-li elektrické nářadí vypnout, uvolněte kolébkový spínač (4) stisknutím zadního konce.

POZNÁMKA

Po výpadku napájení se zapnuté elektrické nářadí znovu nespustí.

Návod k použití

POZNÁMKA

Pokud je nářadí vypnuto, bruska ještě chvíli běží.

VAROVÁNÍ!

Abyste si udrželi správnou kontrolu, ovládejte nářadí vždy oběma rukama, přičemž jednu ruku držte na pomocné rukojeti. Ztráta kontroly by mohla způsobit nehodu s možným vážným zraněním.

Hrubé broušení

VAROVÁNÍ!

K hrubému broušení nikdy nepoužívejte řezné kotouče.

VAROVÁNÍ!

Při práci vždy používejte ochranné brýle nebo obličejový štít.

VAROVÁNÍ!

Vždy pracujte oběma rukama.

- Úhel kotouče 20 - 40° pro nejlepší řezný výkon.
- Mírným tlakem pohybujte úhlovou brusku dopředu a dozadu. Díky tomu se obrobek příliš nezahřívá a nedochází k jeho zabarvení, ani ke vzniku rýh.

Údržba a skladování

VAROVÁNÍ!

Před jakoukoli prací na úhlové brusce vždy vytáhněte síťovou zástrčku.

Čištění

- Elektrické nářadí a mřížku před větracími otvory pravidelně čistěte. Četnost čištění závisí na materiálu a délce používání.
- Vnitřek pouzdra a motor pravidelně ofukujte suchým stlačeným vzduchem.

Uhlíkové kartáče

Úhlová bruska je vybavena odpojovacími uhlíkovými kartáči. Po dosažení meze opotřebení odpojovacích uhlíkových kartáčů se úhlová bruska automaticky vypne.

POZNÁMKA

Pro výměnu používejte pouze originální díly dodané výrobcem. Pokud jsou použity neoriginální díly, jsou záruční závazky výrobce považovány za neplatné.

Při práci s elektrickým nářadím lze přes zadní otvory pro přívod vzduchu pozorovat jiskření uhlíkových kartáčů. Pokud uhlíkové kartáče nadměrně jiskří, úhlovou brusku okamžitě vypněte.

Úhlovou brusku odneste do servisu autorizovaného výrobce.

Převody

POZNÁMKA

Během záruční doby neuvolňujte šrouby na převodové hlavě. Nedodržení tohoto pokynu bude mít za následek zánik záruky výrobce.

Opravy

Opravy musí provádět pouze autorizované servisní středisko.

Náhradní díly a příslušenství

Další příslušenství, zejména nářadí a leštící pomůcky, naleznete v katalogích výrobce.

Schematické výkresy a seznamy náhradních dílů naleznete na naší domovské stránce: www.flex-tools.com

Informace o likvidaci

VAROVÁNÍ!

Nepotřebné elektrické nářadí učiňte nepoužitelným:

- odstraněním napájecího kabelu v případě síťového elektrického nářadí,



Pouze země EU

Elektrické nářadí nelikvidujte v rámci domovního odpadu!

V souladu s evropskou směrnicí 2012/19/EU o odpadních elektrických a elektronických zařízeních a provedení do vnitrostátních právních předpisů musí být elektrické nářadí shromažďováno odděleně a recyklováno způsobem šetrným k životnímu prostředí.



Recyklace surovin místo likvidace odpadu.

Zařízení, příslušenství a obaly by měly být recyklovány způsobem šetrným k životnímu prostředí. Plastové díly jsou určeny pro recyklaci podle druhu materiálu.

**POZNÁMKA**

*Informujte se u vašeho prodejce
o možnostech likvidace!*

☞-Prohlášení o shodě

Prohlašujeme na naši vlastní odpovědnost,
že výrobek popsáný v části „Technické
specifikace“ splňuje následující normy nebo
normativní dokumenty:

EN 60745 v souladu s předpisy směrnic
2014/30/EU, 2006/42/ES, 2011/65/EU.

Za technické dokumenty zodpovídá:
FLEX-Elektrowerkzeuge GmbH, R & D
Bahnhofstrasse 15, D-71711 Steinheim/Murr

Peter Lameli Klaus Peter Weinper
Technický ředitel Vedoucí oddělení kvality
 Oddělení (QD)

22.01.2024; FLEX-Elektrowerkzeuge GmbH
Bahnhofstrasse 15, D-71711 Steinheim/Murr

Vyloučení odpovědnosti

Výrobce a jeho zástupce neodpovídají
za škody a ušlý zisk v důsledku přerušení
podnikání způsobeného výrobkem nebo
nepoužitelným výrobkem.

Výrobce a jeho zástupce neručí za škody,
které byly způsobeny nesprávným použitím
výrobku nebo použitím výrobku s výrobky
jiných výrobců.

22.01.2024

Symbole použité v tomto návode

VAROVANIE!

Označuje hroziace nebezpečenstvo. Nedodržanie tohto varovania môže mať za následok smrť alebo mimoriadne ťažké zranenia.

UPOZORNENIE!

Označuje možnú nebezpečnú situáciu. Nerešpektovanie tohto varovania môže viesť k ľahkému zraneniu alebo poškodeniu majetku.

POZNÁMKA

Označuje aplikačné rady a dôležité informácie.

Symbole na elektrickom náradí



Pred zapnutím elektrického náradia si prečítajte návod na obsluhu!



Noste ochranné okuliare!



Trieda ochrany II (úplne izolované)



Informácie o likvidácii starého prístroja (pozri stranu 146)!

Pre vašu bezpečnosť

VAROVANIE!

Pred použitím elektrického náradia si prečítajte:

- Tento spotrebič môžu používať osoby so zníženými fyzickými, zmyslovými alebo duševnými schopnosťami alebo s nedostatočnými skúsenosťami a znalosťami, ak boli pod dohľadom alebo boli poučené o používaní spotrebiča bezpečným spôsobom a rozumejú príslušným nebezpečenstvám.
- Deti sa nesmú so spotrebičom hrať. Spotrebič a kábel uchovávajú mimo dosahu detí.

- tento návod na obsluhu,
- aktuálne platné miestne pravidlá a predpisy na prevenciu nehôd.

Toto elektrické náradie je najmodernejšie zariadenie a bolo skonštruované v súlade s uznávanými bezpečnostnými predpismi.

Pri použití však môže dôjsť k ohrozeniu života a končatín používateľa alebo ďalších osôb, alebo môže dôjsť k poškodeniu elektrického náradia či iného majetku.

Uhlová brúska sa môže používať len

- v súlade s určením,
- v bezchybnom prevádzkovom stave.

Poruchy, ktoré ohrozujú bezpečnosť, sa musia okamžite odstrániť.

Zamýšľané použitie

Táto uhlová brúska je určená na

- komerčné použitie v priemysle a obchode,
- je určená na suché brúsenie kovov a kameňa,
- na brúsenie povrchov, na odstraňovanie hrdze a laku pri použití s elastickým brúsnym tanierom,
- na použitie s brúsnymi náradiami a príslušenstvom, ktoré sú uvedené v tejto príručke alebo odporúčané výrobcom,
- na rezanie kovu sa musí použiť špeciálny ochranný kryt na rezanie (príslušenstvo); na rezanie kameňa je potrebné použiť špeciálny odsávací kryt na rezanie s rezným vedením (príslušenstvo),
- so schválenými brúsnymi náradiami sa prístroj môže používať na brúsenie s brúsnymi kotúčmi,
- so schváleným príslušenstvom sa prístroj môže používať na vrtanie diamantovými vrtákmi.

Neprípustné sú napr. kotúče na motorové píly, pílové kotúče.

Bezpečnostné pokyny pre uhlovú brúska

Bezpečnostné pokyny pre všetky činnosti
Bezpečnostné upozornenia spoločné pre brúsenie, frézovanie, drôtené kefovanie, leštenie alebo rezanie:

- Toto elektrické náradie je určené ako brúska, fréza, drôtená kefa, leštička, rezačka otvorov alebo rezný náradie. Prečítajte si všetky bezpečnostné výstrahy, pokyny, ilustrácie a technické údaje dodané s týmto elektrickým

náradím. Nedodržanie nižšie uvedených pokynov môže mať za následok úraz elektrickým prúdom, požiar a/alebo vážne zranenie.

- **Neprestavujte toto elektrické náradie tak, aby fungovalo spôsobom, ktorý nie je špecificky navrhnutý a špecifikovaný výrobcom náradia.** Takáto prestavba môže mať za následok stratu kontroly a spôsobiť vážne zranenie osôb.
 - **Nepoužívajte príslušenstvo, ktoré nie je špeciálne navrhnuté a špecifikované výrobcom náradia.** Len to, že príslušenstvo môže byť pripojené na elektrické náradie, nezabezpečuje jeho bezpečnú prevádzku.
 - **Menovité otáčky príslušenstva musia byť minimálne rovnaké ako maximálne otáčky vyznačené na elektrickom náradí.** Príslušenstvo bežiacie rýchlejšie ako je jeho menovitá rýchlosť sa môže rozpadnúť a odletieť.
 - **Vonkajší priemer a hrúbka vášho príslušenstva musia byť v rozsahu výkonu vášho elektrického náradia.** Nesprávne dimenzované príslušenstvo nie je možné adekvátne chrániť ani kontrolovať.
 - **Rozmery držiaka príslušenstva musia zodpovedať rozmerom montážneho príslušenstva elektrického náradia.** Príslušenstvo, ktoré sa nezhoduje s montážnym príslušenstvom elektrického náradia, spôsobuje nerovnováhu, nadmerne vibrácie a môže vyvolať stratu kontroly.
 - **Nepoužívajte poškodené príslušenstvo. Pred každým použitím skontrolujte príslušenstvo, ako sú napríklad brúsne kotúče, na triesky a praskliny, podložku na praskliny, trhliny alebo nadmerné opotrebovanie, drôtenú kefu na uvoľnené alebo prasknuté drôty. Ak spadne elektrické náradie alebo príslušenstvo, skontrolujte, či nie sú poškodené alebo nainštalujte nepoškodené príslušenstvo. Po skontrolovaní a inštalácii príslušenstva umiestnite seba a okolostojace osoby do dostatočnej vzdialenosti od roviny otáčajúceho sa príslušenstva a nechajte elektrické náradie jednu minútu bežať na maximálnej rýchlosti bez zaťaženia.** Poškodené príslušenstvo sa zvyčajne rozpadne počas tohto skúšobného času.
 - **Používajte osobné ochranné pomôcky.**
- V závislosti od použitia používajte tvárový štít alebo ochranné okuliare. Podľa potreby noste protiprachovú masku, chrániče sluchu, rukavice a dielenský zásteru schopnú zastaviť malé úlomky abrazíva alebo obrobku.** Ochrana očí musí byť schopná zastaviť lietajúce úlomky vznikajúce pri rôznych použitíach. Protiprachová maska alebo respirátor musia byť schopné filtrovať častice vznikajúce pri konkrétnom použití. Dlhodobé vystavenie hluku s vysokou intenzitou môže spôsobiť stratu sluchu.
- **Udržiavajte okolostojace osoby v bezpečnej vzdialenosti od pracovného priestoru. Každý, kto vstúpi do pracovného priestoru, musí používať osobné ochranné prostriedky.** Úlomky z obrobku alebo rozbitého príslušenstva môžu odletieť a spôsobiť zranenie mimo bezprostrednej prevádzkovej oblasti.
 - **Elektrické náradie držte iba za izolované rukoväte, keď vykonávate prácu, pri ktorej by sa rezná príslušenstvo mohlo dostať do kontaktu so skrytými vodičmi alebo vlastným káblom.** Kontakt rezacieho náradia so „živým“ vodičom môže spôsobiť, že nekruté kovové časti elektrického náradia budú „živé“ a operátor môže spôsobiť úraz elektrickým prúdom.
 - **Kábel umiestnite mimo rotujúceho príslušenstva.** Ak stratíte kontrolu, kábel sa môže prerezať alebo zaseknúť a ruka alebo rameno môžu byť vtiahnuté do rotujúceho príslušenstva.
 - **Náradie nikdy nepokladajte, kým sa príslušenstvo úplne nezastaví.** Rotujúce príslušenstvo sa môže zachytiť o povrch a vyhodíť elektrické náradie spod kontroly.
 - **Elektrické náradie nenechávajte zapnuté pri vašom boku.** Náhodný kontakt s rotujúcim príslušenstvom môže zachytiť vaše oblečenie a pritiahnúť príslušenstvo na vaše telo.
 - **Pravidelne čistite vetracie otvory elektrického náradia.** Ventilátor motora nasáva prach do vnútra skrine a nadmerné hromadenie práškoveho kovu môže spôsobiť úraz elektrickým prúdom.
 - **Nepoužívajte elektrické náradie v blízkosti horľavých materiálov.** Iskry by mohli zapáliť tieto materiály.

- **Nepoužívajte príslušenstvo, ktoré vyžaduje kvapalnú chladivú.** Použitie vody alebo iných kvapalných chladiacich kvapalín môže mať za následok úraz elektrickým prúdom alebo šok

Ďalšie bezpečnostné pokyny pre všetky činnosti

SPÄTNÝ RÁZ A SÚVISIACE

UPOZORNENIA:

Spätný ráz je náhla reakcia na zovretý alebo zaseknutý rotujúci kotúč, podložku, kefu alebo akékoľvek iné príslušenstvo. Zovretie alebo zaseknutie spôsobí rýchle zablokovanie rotujúceho príslušenstva, čo spôsobí, že nekontrolované elektrické náradie sa v mieste uviaznutia bude núteno pohybovať v opačnom smere, ako je smer otáčania príslušenstva.

Napríklad, ak je brúsny kotúč zachytený alebo zovretý obrobkom, hrana kotúča, ktorá vstupuje do bodu zovretia, sa môže zaryť do povrchu materiálu, čo spôsobí, že kotúč vybehne alebo vyskočí. Kotúč môže vyskočiť smerom k obsluhu alebo od nej, v závislosti od smeru pohybu kotúča v bode zovretia. Brúsne kotúče sa tiež môžu za týchto podmienok rozpadnúť.

Spätný ráz je výsledkom nesprávneho použitia elektrického náradia a/alebo nesprávnych pracovných postupov, alebo podmienok a dá sa mu predísť vykonaním nižšie uvedených opatrení.

- **Udržujte pevné uchopenie elektrického náradia a postavte svoje telo a rameno tak, aby ste odolávali spätným silám.** Na zaistenie maximálnej kontroly nad spätným rázom alebo reakciou krútiaceho momentu počas spúšťania vždy používajte pomocnú rukoväť, ak je k dispozícii. Sily spätného nárazu môže používateľ zvládať, ak sa prijímú príslušné bezpečnostné opatrenia.
- **Nikdy neumiestňujte ruku do blízkosti rotujúceho príslušenstva.** Príslušenstvo sa môže odraziť na ruku.
- **Neumiestňujte svoje telo do oblasti, v ktorej sa bude elektrické náradie pohybovať, keď dôjde k spätnému rázu.** Spätný ráz odráža náradie v smere opačnom k pohybu kotúča v mieste zachytenia.
- **Pri práci v rohoch, na ostrých hranách atď. buďte zvlášť opatrní.** Zabráňte odrazeniu

a zovretiu príslušenstva. Rohy, ostré hrany alebo odrazy majú tendenciu zovrieť rotujúce príslušenstvo a spôsobiť stratu kontroly alebo spätný ráz.

- **Nepripájajte reťazovú pílu na rezanie dreva alebo ozubený pilový kotúč.** Takéto čepele spôsobujú častý spätný ráz a stratu kontroly.

Ďalšie bezpečnostné pokyny pre brúsenie a rezanie

Bezpečnostné upozornenia špecifické pre brúsenie a rezanie:

- **Používajte len typy kotúčov, ktoré sú navrhnuté pre vaše elektrické náradie a špecifický ochranný kryt určený pre vybraný kotúč.** Kotúče, pre ktoré nebolo elektrické náradie navrhnuté, nemožno primerane chrániť a sú nebezpečné.
- **Brúsna plocha stredovo zapustených kotúčov musí byť namontovaná pod rovinou ochranného okraja.** Nesprávne namontovaný kotúč, ktorý vyčnieva cez rovinu ochranného okraja, nemôže byť primerane chránený.
- **Ochranný kryt musí byť bezpečne pripevnený k elektrickému náradu a umiestnený tak, aby bola čo najmenšia časť kotúča vystavená smerom k obsluhu.** Ochranný kryt pomáha chrániť obsluhu pred úlomkami kotúča, náhodným kontaktom s kotúčom a iskrami, ktoré by mohli zapáliť odev.
- **Kotúče sa musia používať len na navrhnuté použitie.** Napríklad: **nebrúste bočnou stranou rezného kotúča.** Rezné kotúče sú určené na obvodové brúsenie, bočné sily pôsobiace na tieto kotúče môžu spôsobiť ich rozbitie.
- **Vždy používajte nepoškodené príruby kotúčov, ktoré majú správnu veľkosť a tvar pre vybraný kotúč.** Správne príruby kotúča podopierajú kotúč, čím sa znižuje možnosť jeho zlomenia. Príruby pre rezné kotúče sa môžu líšiť od prírub brúsnych kotúčov.
- **Nepoužívajte opotrebované kotúče z väčších elektrických náradí.** Kotúč určený pre väčšie elektrické náradie nie je vhodný pre vyššie otáčky menšieho náradia a môže prasknúť.
- **Pri používaní dvojúčelových kotúčov vždy používajte správny ochranný kryt pre vykonávané použitie.** Nepoužitie

správneho ochranného krytu nemusí zabezpečiť požadovanú úroveň ochrany, čo môže viesť k vážnemu zraneniu.

Ďalšie bezpečnostné pokyny pre rezanie Ďalšie bezpečnostné upozornenia špecifické pre rezanie:

- **Rezný kotúč „nezasekávajte“ ani nevyvíjajte nadmerný tlak. Nepokúšajte sa vykonávať nadmernú hĺbku rezu.** Prílišné namáhanie kotúča zvyšuje zaťaženie a náchylnosť na skrútenie alebo zaseknutie kotúča v reze a možnosť spätného rázu alebo zlomenia kotúča.
- **Neumiestňujte svoje telo v jednej línii s rotujúcim kotúčom a za ním.** Keď sa kotúč v mieste práce vzdaluje od vašej ruky, možný spätný ráz môže vymrštíť rotujúci kotúč a elektrické náradie priamo na vás.
- **Ak je kotúč zaseknutý alebo ak z akéhokoľvek dôvodu prerušíte rez, vypnite elektrické náradie a držte ho bez pohybu, kým sa kotúč úplne nezastaví. Nikdy sa nepokúšajte vybrať rezací kotúč z rezu, keď je kotúč v pohybe, inak môže dôjsť k spätnému rázu.** Preskúmajte a prijmite nápravné opatrenia na odstránenie príčiny zaseknutia kotúča.
- **Nespúšťajte znovu rezanie v obrobku. Nechajte kotúč dosiahnuť plnú rýchlosť a opatrne vstúpte do rezu.** Kotúč sa môže zablokovať, zdvihnúť alebo môže dôjsť k spätnému rázu, ak sa elektrické náradie rešartuje v obrobku.
- **Podporte panely alebo akýkoľvek nadmerne veľký obrobok, aby ste minimalizovali riziko privretia kotúča a spätného rázu.** Veľké obrobky majú tendenciu prehýbať sa pod vlastnou tiažou. Podpery musia byť umiestnené pod obrobkom v blízkosti línie rezu a blízko okraja obrobku na oboch stranách kotúča.
- **Pri vykonávaní „vreckového rezu“ do existujúcich stien alebo iných slepých oblastí buďte mimoriadne opatrní.** Vyčnievajúci kotúč môže prerezať plynové alebo vodovodné potrubie, elektrické vedenie alebo predmety, ktoré môžu spôsobiť spätný ráz.
- **Nepokúšajte sa o zakrivené rezanie.** Pretaženie kotúča zvyšuje zaťaženie a náchylnosť na skrútenie alebo uviaznutie kotúča v reze a možnosť spätného rázu

alebo zlomenia kotúča, čo môže viesť k vážnemu zraneniu.

Ďalšie bezpečnostné pokyny pre brúsenie Bezpečnostné upozornenia špecifické pre brúsenie:

- **Používajte brúsny papier správnej veľkosti. Pri výbere brúsneho papiera postupujte podľa odporúčaní výrobcu.** Väčší brúsny papier presahujúci brúsnu podložku predstavuje nebezpečenstvo poranenia a môže spôsobiť zaseknutie, roztrhnutie kotúča alebo spätný ráz.
- **Ďalšie bezpečnostné pokyny pre leštenie
Špecifické bezpečnostné upozornenia pre leštenie:**
 - **Nedovoľte, aby sa akákoľvek voľná časť leštenej kapoty alebo jej upevňovacích šnúr voľne otáčala. Odstráňte alebo odrežte všetky voľné upevňovacie šnúry.** Uvoľnené a otáčajúce sa upevňovacie šnúry môžu zamotať prsty alebo sa zachytiť na obrobku.
- **Ďalšie bezpečnostné pokyny pre drôtené kefovanie
Bezpečnostné upozornenia špecifické pre drôtené kefovanie:**
 - **Uvedomte si, že drôtené štetiny sa oddelujú od kefy aj pri bežnej práci. Nenamáhajte drôty nadmerným zaťažením kefy.** Drôtené štetiny môžu ľahko preniknúť do ľahkého oblečenia a/alebo pokožky.
 - **Ak je navrhnuté použitie ochranného krytu pre drôtené kefovanie, nedovoľte, aby drôtený kotúč alebo kefa zasahovali do ochranného krytu.** Priemer drôteného kotúča alebo kefy sa môže zväčšiť v dôsledku pracovného zaťaženia a odstredivých síl.

Hluk a vibrácie

Hodnoty hluku a vibrácií boli stanovené v súlade s normou EN 60745. Vyhodnotená hladina hluku elektrického náradia je zvyčajne:

- Hladina akustického tlaku L_{PA} : 90 dB (A)
- Hladina akustického výkonu L_{WA} : 101 dB (A)
- Neurčitost: $K = 3$ dB

Celková hodnota vibrácií:

- Emisná hodnota a_h : 7,8 m/s²
- Neurčitost: $K = 1,5$ m/s²

**UPOZORNENIE!**

Uvedené merania sa vzťahujú na nové elektrické náradie. Denné používanie spôsobuje zmenu hodnôt hluku a vibrácií.

**POZNÁMKA**

Úroveň vibrácií uvedená v tomto informačnom liste bola meraná v súlade s metódou merania štandardizovanou v EN 60745 a môže byť použitá na porovnanie jedného náradia s druhým.

Deklarovaná celková hodnota (hodnoty) vibrácií a deklarovaná hodnota (hodnoty) emisie hluku sa môžu použiť aj pri predbežnom hodnotení vystavenia.

Ak sa však náradie používa na rôzne aplikácie, s rôznym príslušenstvom alebo sa zle udržiava, úroveň emisív vibrácií sa môže líšiť.

To môže výrazne zvýšiť hladinu expozície počas celého pracovného obdobia.

Na presný odhad úrovne expozície na vibrácie je tiež potrebné vziať do úvahy časy, keď je náradie vypnutý alebo spustený, ale v skutočnosti sa nepoužíva.

To môže výrazne znížiť hladinu expozície počas celého pracovného obdobia.

Identifikujte dodatočné bezpečnostné opatrenia na ochranu obsluhy pred účinkami vibrácií, ako sú: údržba náradia a príslušenstva, udržiavanie rúk v teple, organizácia pracovných postupov.

**VAROVANIE:**

- Emisie vibrácií a hluku počas skutočného používania elektrického náradia sa môžu líšiť od deklarovaných hodnôt v závislosti od spôsobu použitia náradia, najmä od toho, aký druh obrobku sa spracováva; a
- z potreby určiť bezpečnostné opatrenia na ochranu obsluhy, ktoré sú založené na odhade expozície v skutočných podmienkach používania (berúc do úvahy všetky časti pracovného cyklu, ako napríklad časy, keď je náradie vypnuté a keď beží naprázdno, okrem času spustenia).

**UPOZORNENIE!**

Používajte ochranu sluchu pri akustickom tlaku nad 85 dB(A).

Technické údaje

| | | | |
|---------------------------------------|---------------------------|------------------------------|-----|
| Náradie | L 1100 125 230/ CEE | L 1100 125 220- 240/BS | |
| Typ | Uhľová brúška | | |
| Menovité napätie | V | 220-240 | |
| Frekvencia | Hz | 50/60 | |
| Príkion | W | 1100 | |
| Otáčky naprázdno | /min | 12000 | |
| Typ kotúča | TYPE 27 | | |
| Priemer kotúča | mm | Φ125 | |
| Hrúbka kotúča | mm | Max. 6 | |
| Vretenový závit | M14 | | |
| Hmotnosť podľa „postupu EPTA 01/2003“ | kg | 2,4 | 2,7 |
| Pracovná teplota | -10-40°C | | |
| Skladovacia teplota | -40-70°C | | |

Prehľad (pozri obr. A)

Číslovanie dielov výrobku sa vzťahuje na ilustráciu prístroja na stránke s náčrtom.

1. Pomocná rukoväť
2. Zaistenie vretena
3. Rukoväť
4. Kolískový prepínač
5. Ochranný kryt na brúsenie
6. Upínacia páka
7. Vnútoraná príruka
8. Vreteno
9. Upínacia matica
10. Maticový kľúč
11. Napájací kábel

Návod na obsluhu**VAROVANIE!**

Pred vykonaním akýchkoľvek prác na elektrickom náradí vytiahnite sieťovú zástrčku.

Pred zapnutím elektrického náradia

Vybalte uhlovú brúsku a skontrolujte, či nie sú chýbajúce alebo poškodené diely.

Inštalácia a demontáž ochranného krytu brúsky (pozri obrázok B)

VAROVANIE!

Nikdy nepracujte bez ochranného krytu.

Pokus o používanie brúsky s odstráneným ochranným krytom vedie k vážnemu zraneniu osôb.

VAROVANIE!

Ak akýkoľvek diel chýba, alebo je poškodený, nepoužívajte tento výrobok, kým nie sú vymenené diely. Ak používate tento výrobok s poškodenými alebo chýbajúcimi časťami, môže dôjsť k vážnemu zraneniu.

VAROVANIE!

Ochranný kryt nepoužívajte na odrezávanie.

Montáž krytu

- Vytiahnite sieťovú zástrčku.
- Uvoľnite upínaciu páku (6).
- Kryt namontujte tak, aby výstupky (B-2) na kryte boli zarovnané so zárezmi (B-3) na ložiskovej skrini.
- Nastavte polohu ochranného krytu (5) tak, aby vyhovoval požiadavkám prevádzky.
- Znovu utiahnite upínaciu páku (6).

POZNÁMKA

Ak je upínacia páka (6) príliš tesná alebo príliš voľná na upevnenie krytu, uvoľnite alebo utiahnite skrutku (B-1), aby ste upravili utiahnutie krytu.

Odstánenie krytu

- Otvorte upínaciu páku (6).
- Otáčajte ochranným krytom (5), kým sa dva výstupky (B-2) na ochrannom kryte nezrovnajú s dvoma zárezmi (B-3).
- Zdvihnute ochranný kryt (5) z náradia.

Inštalácia a demontáž brúsneho kotúča (pozri obrázok C a D)

Inštalácia brúsneho kotúča

- Vytiahnite sieťovú zástrčku.
- Stlačte a podržte zaistenie vretena (2).
- Maticovým kľúčom (10) uvoľnite upínaciu

maticu (9) na vretene (8) proti smeru hodinových ručičiek a odstráňte ju.

- Vložte brúsny kotúč do správnej polohy.
- Naskrutkujte upínaciu maticu (9) zdvihnutou časťou ku kotúču.
- Stlačte a podržte zaistenie vretena (2).
- Uťahnite upínaciu maticu (9) pomocou maticového kľúča (10).
- Zasuňte sieťovú zástrčku do zásuvky.
- Zapnite uhlovú brúsku (bez zablokovania v polohe) a nechajte ju v prevádzke približne 30 sekúnd. Skontrolujte nevyváženosť a vibrácie.
- Vypnite uhlovú brúsku.

Odstánenie brúsneho kotúča

- Stlačte zaistenie vretena (2) a otáčajte upínaciu maticu (9), kým sa vreteno (8) nezaistí.
- Uvoľnite a odstráňte upínaciu maticu (9) z vretena (8) pomocou maticového kľúča (10).
- Odstráňte brúsny kotúč.

Pomocná rukoväť (pozri obrázok E)

VAROVANIE!

Pred použitím sa vždy uistite, že pomocná rukoväť je bezpečne nainštalovaná.

Pomocnú rukoväť (1) pevne naskrutkujte na miesto náradia, ako je znázornené na obrázku E.

Zapínanie a vypínanie

Krátka prevádzka bez zapnutého pákového prepínača (pozri obrázok F)

- Stlačte kolískový prepínač (4) (1.), zatlačte ho dopredu a podržte v polohe (2.).
- Ak chcete elektrické náradie vypnúť, uvoľnite kolískový prepínač (4).

Nepretržitá prevádzka so zapnutým kolískovým prepínačom (pozri obrázok G a H)

- Stlačte kolískový prepínač (4) (1.), zatlačte ho dopredu (2.) a zapnite stlačením predného konca (3.).
- Ak chcete náradie vypnúť, uvoľnite kolískový prepínač (4) stlačením zadného konca.

i POZNÁMKA

Po výpadku napájania sa zapnuté elektrické náradie neresťartuje.

Návod na obsluhu**i POZNÁMKA**

Po vypnutí elektrického náradia bude brúška ešte krátko pracovať.

! VAROVANIE!

Aby ste si zachovali správnu kontrolu, náradie vždy obsluhujte oboma rukami, pričom jednu ruku držte na pomocnej rukoväti. Strata kontroly by mohla spôsobiť nehodu s možným vážnym zranením.

Hrubé brúsenie**! VAROVANIE!**

Na hrubé brúsenie nikdy nepoužívajte reznú kotúču.

! VAROVANIE!

Počas práce vždy používajte ochranné okuliare alebo tvárový štít.

! VAROVANIE!

Vždy pracujte dvomi rukami.

- Uhol kotúča 20-40° pre najlepší rezný výkon.
- Miernym tlakom pohybujte uhlovou brúskou dozadu a dopredu. Výsledkom je, že sa obrobok príliš nezahrieva a nedochádza k jeho zafarbeniu, ani k vzniku rýh.

Údržba a starostlivosť**! VAROVANIE!**

Pred akoukoľvek prácou s uhlovou brúskou vždy vytiahnite sieťovú zástrčku.

Čistenie

- Pravidelne čistite elektrické náradie a mriežku na vetracích otvoroch. Frekvencia čistenia závisí od materiálu a doby používania.
- Vnútro skrine a motor pravidelne prefukujte suchým stlačeným vzduchom.

Uhlíkové kefkky

Uhlová brúška je vybavená odpojovacími uhlíkovými kefkami. Po dosiahnutí limitu opotrebovania odpojovacích uhlíkových kefk sa uhlová brúška automaticky vypne.

i POZNÁMKA

Na výmenu používajte len originálne diely dodané výrobcem. Ak sa použijú neoriginálne

diely, záručné záväzky výrobcu sa považujú za neplatné.

Keď sa elektrické náradie používa, cez zadné otvory prívodu vzduchu je vidieť iskrenie uhlíkových kefk. Ak uhlíkové kefkky nadmerne iskria, uhlovú brúsku okamžite vypnite.

Uhlovú brúsku odneste do zákazníkoveho servisu autorizovaného výrobcem.

Ozubené kolesá**i POZNÁMKA**

Počas záručnej doby neuvolňujte skrutky na hlave prevodovky. Nedodržanie spôsobí, že záručné povinnosti výrobcu sa budú považovať za neplatné.

Opravy

Opravy smie vykonávať iba autorizované stredisko pre služby zákazníkom.

Náhradné diely a príslušenstvo

Ďalšie príslušenstvo, najmä náradia a leštiace pomôcky nájdete v katalógoch výrobcu.

Výkresovú dokumentáciu a zoznamy náhradných dielov nájdete na našej domovskej stránke: **www.flex-tools.com**

Informácie o likvidácii**! VAROVANIE!**

Znefunkčnite nepotrebné elektrické náradie:

- odstránením sieťovej šnúry elektrického náradia,



Len pre krajiny EÚ

Elektrické náradie nevyhadzujte do domového odpadu!

V súlade s európskou smernicou 2012/19/ EÚ o odpade z elektrických a elektronických zariadení a transpozícií do vnútroštátneho práva musia byť použité elektrické náradia zbierané oddelene a recyklované spôsobom šetrným k životnému prostrediu.



Recyklácia surovín namiesto likvidácie odpadu.

Zariadenie, príslušenstvo a obaly sa musia recyklovať spôsobom šetrným k životnému prostrediu. Plastové diely sú určené na recykláciu podľa druhu materiálu.

i POZNÁMKA

O možnostiach likvidácie sa informujte u vášho predajcu!

☒ **☒ -Vyhlásenie o zhode**

Na vlastnú zodpovednosť vyhlasujeme, že výrobok opísaný v časti „Technické špecifikácie“ je v súlade s nasledujúcimi normami alebo normatívnymi dokumentmi:
EN 60745 v súlade s nariadeniami smerníc 2014/30/EÚ, 2006/42/ES, 2011/65/EÚ.

Zodpovedný za technické dokumenty:
FLEX-Elektrowerkzeuge GmbH, R & D
Bahnhofstrasse 15, D-71711 Steinheim/Murr



| | |
|--------------------|---------------------|
| Peter Lameli | Klaus Peter Weinper |
| Technický riaditeľ | Vedúci kvality |
| | Oddelenie (QD) |

22.01.2024; FLEX-Elektrowerkzeuge GmbH
Bahnhofstrasse 15, D-71711 Steinheim/Murr

Vylúčenie zodpovednosti

Výrobca a jeho zástupca nie sú zodpovední za škody a ušlý zisk v dôsledku prerušenia podnikania spôsobeného výrobkom alebo nepoužiteľným výrobkom.

Výrobca a jeho zástupca nezodpovedajú za škody, ktoré vznikli nesprávnym použitím elektrického nástroja alebo použitím elektrického nástroja s výrobkami od iných výrobcov.

22.01.2024

Simboli koji se koriste u ovom priručniku

UPOZORENJE!

Označava neposrednu prijeteću opasnost. Zanemarivanje ovog upozorenja može rezultirati smrću ili iznimno teškim ozljedama.

OPREZ!

Označava moguću opasnu situaciju. Zanemarivanje ovog upozorenja može rezultirati lakšim ozljedama ili materijalnom štetom.

NAPOMENA

Označava savjete za primjenu i važne informacije.

Simboli na električnom alatu



Prije uključivanja električnog alata, pročitajte priručnik za uporabu!



Nosite zaštitne naočale!



Stupanj zaštite II (potpuno izolirana)



Informacije o zbrinjavanju starog stroja (pogledajte stranicu 154)!

Za vašu sigurnost

UPOZORENJE!

Prije uporabe električnog alata, pročitajte sljedeće:

- Ovak uređaj smiju upotrebljavati osobe ograničenih tjelesnih, osjetljivih ili mentalnih sposobnosti ili nedovoljnog iskustva i znanja ako su pod nadzorom ili ako su upućene u siguran način upotrebe uređaja te ako su razumjeli moguće opasnosti.
- Djeca se ne smiju igrati uređajem. Uređaj i njegov kabel čuvajte izvan dohvata djece.
- ove upute za rukovanje,
- pravila i propise za sprječavanje nesreća koji važe na mjestu primjene.

Ovaj električni alat izrađen je prema najnovijem stanju tehnike i priznatim sigurnosno-tehničkim propisima.

Ipak, ovaj električni alat može za vrijeme upotrebe predstavljati opasnosti za tijelo i život korisnika ili drugih osoba, odnosno može doći do oštećenja električnog alata ili drugih materijalnih šteta.

Kutna brusilica smije se koristiti samo

- za predviđenu namjenu,
 - i ako je u bespriječnom radnom stanju.
- Greške koje ugrožavaju sigurnost moraju se odmah otkloniti.

Namjena

Ova kutna brusilica služi

- za komercijalnu uporabu u industriji i obrtu,
- namijenjena je suhom brušenju metala i kamena,
- za brušenje površina, za uklanjanje hrđe i skidanje boje kada se koristi s elastičnom brusnom pločom,
- za korištenje s brusnim alatima i priborom koji su navedeni u ovom priručniku ili koje preporučuje proizvođač,
- za rezanje metala, mora se koristiti poseban štitnik za rezanje (pribor); za rezanje kamena, mora se koristiti poseban priključak za izvlačenje za rezanje s vodilicom za rezanje (pribor),
- s odobrenim alatima za brušenje, stroj se može koristiti za brušenje s brusnim diskovima,
- s odobrenim priborom, stroj se može koristiti za bušenje dijamantnim svrdlima.

Nisu dopušteni primjerice diskovi lančane pile, kružne pile.

Upute za siguran rad s kutnom brusilicom

Upute za siguran rad za sve postupke upozorenja u vezi sigurnosti uobičajena za postupke brušenja metala, brušenja drva, žičanog četkanja, poliranja ili rezanja:

- **Ovaj električni alat namijenjen je za upotrebu kao brusilica za metal, brusilica za drvo, žičana četka, alat za poliranje, rezač rupa ili alat za odsijecanje. Pročitajte sva upozorenja u vezi sigurnosti, sve upute, ilustracije i specifikacije isporučene s ovim električnim alatom.** Zanemarivanje svih uputa navedenih u

nastavku može rezultirati strujnim udarom, požarom i/ili teškim ozljedama.

- **Nemojte prilagođavati ovaj električni alat kako bi radio na način za koji nije namjenski konstruiran i koji ne propisuje proizvođač alata.** Takve preinake alata mogu dovesti do gubitka kontrole i uzrokovati teške tjelesne ozljede.
- **Nemojte koristiti pribor koji nije namjenski konstruiran i koji ne propisuje proizvođač alata.** Sama mogućnost pričvršćivanja dodatnog pribora na alat ne jamči siguran rad.
- **Nazivna brzina pribora mora biti manja ili jednaka maksimalnoj brzini naznačenoj na električnom alatu.** Pribor s brzinom većom od nazivne može se prelomiti i raspasti.
- **Vanjski promjer i debljina pribora moraju biti unutar nazivnog kapaciteta električnog alata.** Pribor neodgovarajuće veličine se ne može ispravno čuvati ili kontrolirati.
- **Dimenzije pribora za montažu moraju odgovarati dimenzijama pribora za montažu električnog alata.** Pribor za alat s neprikladnim mjerama može uzrokovati gubitak stabilnosti, prekomjerne vibracije i gubitak kontrole nad alatom.
- **Nemojte upotrebljavati oštećeni pribor. Prije svakog korištenja pregledajte da na priboru poput brusnih diskova nema krhotina i napuknuća, znakova napuknuća, poderanosti ili prekomjernog trošenja te olabavljenih ili napuknutih žica na žičanim četkama. Ako električni alat ili pribor padne, pregledajte je li oštećen ili postavite neoštećeni pribor. Nakon pregleda i postavljanja pribora, postavite sebe i druge osobe dalje od ravnine rotirajućeg pribora i pokrenite električni alat na maksimalnu brzinu praznog hoda, na jednu minutu. Oštećeni pribor će se obično raspasti tijekom ovakvog testiranja.**
- **Nosite osobnu zaštitnu opremu. Ovisno o primjeni, upotrebljavajte štitnik za lice ili sigurnosne naočale. Prema potrebi, nosite masku za prašinu, štitnike za sluh, rukavice i radioničku pregaču koja može zaustaviti male komadiće abraziva ili izratka. Zaštita za oči mora moći zaustaviti leteće krhotine koje nastaju u raznim**

primjenama. Maska za prašinu ili respirator moraju moći filtrirati čestice koje nastaju određenom primjenom. Dugo izlaganje visokom intenzitetu buke može oštetiti sluh.

- **Promatrače udaljite na sigurnu udaljenost od mjesta rada. Osobe koje se nalaze u radnom području moraju nositi osobnu zaštitnu opremu.** Krhotine izrađevine ili slomljenog pribora mogu odletjeti i uzrokovati ozljede izvan neposrednog područja rada.
- **Električni alat držite samo za izolirane površine za držanje prilikom izvođenja radnje u kojoj rezni pribor može dodirnuti skrivene žice ili vlastiti kabel.** Ako rezni nastavak dodirne žicu pod naponom, izloženi metalni dijelovi električnog alata također će doći pod napon i mogu korisnika ozlijediti električnim udarom.
- **Postavite kabel dalje od rotirajućeg pribora.** Ako izgubite sposobnost upravljanja, kabel se može izrezati ili zaglaviti, a vaša ruka ili šaka se mogu uvući u rotirajući pribor.
- **Nemojte polagati električni alat dok se rotirajući pribor ne zaustavi.** Rotirajući pribor može zahvatiti površinu i izbiti električni alat iz vaše kontrole.
- **Ne pokrećite električni alat dok ga nosite sa strane.** Slučajni kontakt s rotirajućim priborom može vam zakačiti odjeću i povući pribor u vaše tijelo.
- **Redovito čistite ventilacijske otvore električnog alata.** Ventilator motora će povući prašinu u kućište i prekomjerno nakupljanje metala u prahu može prouzročiti električnu opasnost.
- **Ne upotrebljavajte električni alat u blizini zapaljivih tvari.** Iskre mogu uzrokovati zapaljenje takvih tvari.
- **Ne upotrebljavajte pribor koji zahtijeva tekuće rashladno sredstvo.** Korištenje vode ili drugih tekućih rashladnih sredstava može dovesti do strujnog udara

Detaljne upute u vezi sigurnosti za sve postupke



POVRATNI UDARAC I POVEZANA UPOZORENJA:

Povratni udarac je nagla reakcija na uklještenje ili zaglavljivanje rotirajućih brusnih diskova, četki ili ostalog pribora. Uklještenje ili

zaglavljivanje uzrokuju nagli zastoj rotirajućeg pribora, što uzrokuje nekontrolirano izbacivanje električnog alata u suprotnom smjeru od rotacije pribora u točki kontakta.

Primjerice, ako je brusni disk uklješten ili zaglavljiven za izrađevinu, rub kotača koji ulazi u točku uklještenja može se zabiti u površinu materijala i uzrokovati preskakanje ili izbacivanje kotača. Kotač može iskočiti prema korisniku ili od njega, ovisno o smjeru kretanja kotača na mjestu uklještenja. Brusni diskovi se također mogu slomiti u tim uvjetima.

Povratni udarac rezultat je nepropisne upotrebe električnog alata i/ili neispravnih radnih postupaka ili uvjeta i može se izbjeći poduzimanjem propisanih mjera opreza poput ovih u nastavku.

- **Čvrsto držite električni alat i postavite tijelo i ruku na način koji će omogućiti pružanje otpora povratnim udarcima.** Ako postoji, koristite pomoćni rukohvat za maksimalnu kontrolu nad povratnim udarcima ili reakcijama uslijed okretnog momenta prilikom pokretanja. Korisnik može kontrolirati reakcije uslijed okretnog momenta ili povratne udarce ako poduzme odgovarajuće mjere opreza.
- **Ne stavljajte ruku u blizinu pribora koji se okreće.** Može doći do povratnog udarca pribora preko ruke.
- **Ne postavljajte tijelo u područje u kojem će se kretati električni alat ako dođe do povratnog udarca.** Povratni udarac će pokrenuti alat u smjeru suprotnom od smjera kretanja kotača u trenutku uklještenja.
- **Budite posebno oprezni kada radite na kutovima, oštrim rubovima, itd. Izbjegavajte odskakivanje i zaglavljivanje pribora.** Kod rubova, oštih kutova ili odskakivanja može doći do zaglavljivanja rotirajućeg pribora i gubitka kontrole ili povratnog udarca.
- **Ne pričvršćujte nož za rezbarenje drva lančane pile ili list nazubljene pile.** Takvi listovi stvaraju česte povratne udarce i gubitak kontrole.

Dodatne upute u vezi sigurnosti za postupke brušenja i rezanja

Upozorenja u vezi sigurnosti specifična za postupke brušenja i rezanja:

- **Upotrebljavajte samo one vrste brusnih diskova koje su propisane za električni**

alat i odgovarajući štitnik, dizajniran za odabrani brusni disk. Brusni diskovi za koje električni alat nije konstruiran ne mogu se na primjereni način zaštititi i nisu sigurni.

- **Brusna površina u sredini utisnutih brusnih diskova mora biti postavljena ispod ravnine ruba štitnika.** Nepravilno postavljen brusni disk koji strši kroz ravninu ruba štitnika ne može se odgovarajuće zaštititi.
- **Štitnik mora biti sigurno pričvršćen na električni alat i postavljen za maksimalnu sigurnost, tako da je najmanja količina brusnog diska izložena prema rukovatelju.** Štitnik pomaže u zaštiti rukovatelja od slomljenih dijelova brusnog diska, slučajnog kontakta s brusnim diskom i iskri koje mogu zapaliti odjeću.
- **Brusni diskovi smiju se koristiti samo za propisane primjene. Primjer: nemojte brusiti bočnom stranom ploče za rezanje.** Abrazivna rezna kola namijenjena su za brušenje obodom, bočne sile koje se primjenjuju na ova kola mogu uzrokovati njihov raspad.
- **Upotrebljavajte samo neoštećene prirubnice brusnog diska koje odgovaraju veličini i obliku za odabrani brusni disk.** Pravilne prirubnice brusnog diska ga podupiru i tako smanjuju mogućnost loma brusnog diska. Prirubnice za ploče za odsijecanje mogu se razlikovati od prirubnica za brusne diskove.
- **Ne upotrebljavajte istrošene brusne diskove od većih električnih alata.** Brusni disk namijenjen većem električnom alatu nije prikladan za veću brzinu manjeg alata i može puknuti.
- **Kada koristite dvonamjenske ploče, obvezno upotrebljavajte štitnik za odgovarajuću primjenu.** Upotreba neodgovarajućeg štitnika neće pružiti željenu razinu zaštite, što može dovesti do teških ozljeda.

Dodatne upute u vezi sigurnosti za postupke rezanja

Dodatna upozorenja u vezi sigurnosti specifična za postupke rezanja:

- **Nemojte „zaglavljivati“ ploču za rezanje ili koristiti prekomjernu silu. Ne pokušavajte napraviti preveliku dubinu reza.** Preveliko naprezanje brusnog diska

povećava opterećenje i osjetljivost na uvijanje ili zaglavljivanje brusnog diska u rezu i mogućnost povratnog udarca ili loma brusnog diska.

- **Nemojte postavljati tijelo u liniju s rotirajućim brusnim diskom i iza njega.** Kada se brusni disk, u trenutku rada odmiče od vašeg tijela, mogući povratni udarac može pokrenuti brusni disk i električni alat izravno na vas.
- **Kada se brusni disk zaglavi ili kada iz bilo kojeg razloga prekidate rez, isključite električni alat i držite ga nepomično dok se brusni disk potpuno ne zaustavi. Nemojte pokušavati ukloniti kolo za odsijecanje iz reza dok je kolo u pokretu jer može doći do povratnog udarca.** Istražite i poduzmite korektivne radnje kako biste otklonili uzrok zapinjanja brusnog diska.
- **Nemojte ponovno pokretati postupak rezanja u radnom komadu. Pustite da brusni disk postigne punu brzinu i pažljivo ponovno udite u rez.** Kolo se može zaglaviti, podići ili povratno udariti ako se električni alat ponovno pokrene u radnom komadu.
- **Pričvrstite ploče i prevelike izratke kako bi se smanjio rizik od priklještenja kola i povratnog udarca.** Veliki izradci mogu se savijati pod vlastitom težinom. Nosači se moraju postaviti ispod izratka blizu linije rezanja i blizu ruba izratka s obje strane kola.
- **Budite posebno oprezni kada izvodite „površinski rez“ u postojećim zidovima ili drugim područjima koja ne vidite.** Kolo koje strši može zarezati plinske ili vodene cijevi, električne vodiče ili predmete koji mogu uzrokovati povratni udar.
- **Nemojte izvoditi zakrivljeno rezanje.** Preveliko naprezanje ploča povećava opterećenje i osjetljivost na uvijanje ili zaglavljivanje ploča u rezu i mogućnost povratnog udarca ili loma ploče, što može uzrokovati teške ozljede.

Dodatne upute u vezi sigurnosti za postupke brušenja

Upozorenja u vezi sigurnosti specifična za postupke brušenja:

- **Koristite brusni papir propisane veličine. Prilikom odabira brusnog papira pridržavajte se preporuka proizvođača.**

Veći brusni papir koji izlazi izvan brusne ploče predstavlja opasnost od razderotina i može uzrokovati zapinjanje, kidanje ploče ili povratni udarac.

Dodatne upute u vezi sigurnosti za postupke poliranja

Upozorenja u vezi sigurnosti specifična za postupke poliranja:

- **Nemojte dopustiti da se slobodan dio poklopca za poliranje ili žice za pričvršćenje slobodno okreću. Uklonite ili odrežite sve labave žice za pričvršćivanje.** Opuštene i rotirajuće žice za pričvršćivanje mogu zapetljati vaše prste ili zaglaviti na izradevini.

Dodatne upute u vezi sigurnosti za postupke žičanog četkanja

Upozorenja u vezi sigurnosti specifična za postupke žičanog četkanja:

- **Zapamtite da četka odbacuje žičane čekinje čak i tijekom uobičajenog rada. Nemojte preoptereti žice prekomjernim opterećenjem četke.** Žičane čekinje mogu lako prodrijeti u laganu odjeću i/ili kožu.
- **Ako se preporučuje korištenje štitnika za žičano četkanje, nemojte dopustiti da žičano kolo ili četka smetaju štitniku.** Žičano kolo ili četka mogu se proširiti u promjeru zbog radnog opterećenja i centrifugalnih sila.

Buka i vibracije

Vrijednosti buke i vibracija određene su u skladu s normom EN 60745. A-vrednovana razina buke električnog alata obično je:

- Razina zvučnog tlaka L_{pA} : 90 dB(A)
- Razina zvučne snage L_{WA} : 101 dB(A)
- Nesigurnost: $K = 3$ dB

Ukupna vrijednost vibracija:

- Vrijednost emisije a_h : 7,8 m/s²
- Nesigurnost: $K = 1,5$ m/s²



OPREZ!

Navedena mjerenja odnose se na nove električne alate. Svakodnevna uporaba uzrokuje promjenu vrijednosti buke i vibracija.



NAPOMENA

Razina emisije vibracija navedena u ovom listu s podacima izmjerena je u skladu s metodom mjerenja standardiziranom u normi EN 60745 i može se upotrijebiti za usporedbu jednog alata s drugim.

Deklarirane ukupne vrijednosti vibracija i deklarirane vrijednosti emisija buke također se mogu upotrijebiti u preliminarnoj procjeni izloženosti.

Međutim, ako se alat upotrebljava za različite primjene, s različitim priborom ili ako se loše održava, razine emisija vibracija mogu biti različite.

To može značajno povećati razinu izloženosti tijekom ukupnog razdoblja rada.

Za preciznu procjenu razine izloženosti vibracijama, u obzir bi se trebala uzeti i vremena kada je alat isključen ili kada radi, ali se zapravo ne upotrebljava.

To može značajno smanjiti razinu izloženosti tijekom ukupnog razdoblja rada.

Utvrđite dodatne sigurnosne mjere za zaštitu korisnika od djelovanja vibracija, kao što su: održavanje alata i pribora, održavanje topline ruku, organizacija načina rada.

UPOZORENJE:

- emisije vibracija i buke tijekom stvarne uporabe električnog alata mogu se razlikovati od deklariranih vrijednosti ovisno o načinima na koje se alat koristi, posebno o vrsti obratka koji se obrađuje i
- o potrebi utvrđivanja mjera sigurnosti za zaštitu rukovatelja koje se temelje na procjeni izloženosti u stvarnim uvjetima uporabe (uzimajući u obzir sve dijelove radnog ciklusa, kao što je vrijeme kada je alat isključen i kada radi u stanju mirovanja uz vrijeme pokretanja).

OPREZ!

Nosite zaštitu za uši pri zvučnom tlaku većem od 85 dB(A).

Tehnički podaci

| | | |
|------------------------|---------------------------|------------------------------|
| Alat | L 1100 125 230/ CEE | L 1100 125 220- 240/BS |
| Vrsta | Kutna brusilica | |
| Nazivni napon | V | 220-240 |
| Frekvencija | Hz | 50/60 |
| Ulazna snaga | W | 1100 |
| Brzina bez opterećenja | /min | 12000 |
| Vrsta brusnog diska | VRSTA 27 | |

| | | | |
|--------------------------------------|----------|--------------|-----|
| Promjer brusnog diska | mm | Φ125 | |
| Debljina brusnog diska | mm | Maksimalno 6 | |
| Navoj vretena | M14 | | |
| Težina prema „EPTA postupku 01/2003” | kg | 2,4 | 2,7 |
| Radna temperatura | -10-40°C | | |
| Temperatura skladištenja | -40-70°C | | |

Pregled (pogledajte sliku A)

Brojčane oznake značajki proizvoda odnose se na ilustraciju uređaja na stranici s grafičkim prikazom.

1. Pomoćna ručka
2. Brava vretena
3. Ručka
4. Preklopka
5. Štitnik za brušenje
6. Ručica za stezanje
7. Unutarnja prirubnica
8. Vreteno
9. Stezna matica
10. Čeoni ključ
11. Kabel za napajanje

Upute za uporabu

UPOZORENJE!

Prije izvođenja bilo kakvih radova na električnom alatu, izvucite utikač za napajanje.

Prije uključivanja električnog alata

Raspakirajte kutnu brusilicu i provjerite ima li nedostajućih ili oštećenih dijelova.

Ugradnja i uklanjanje štitnika za brušenje (pogledajte sl. B)

UPOZORENJE!

Nemojte raditi bez štitnika. Korištenje brusilice s uklonjenim štitnikom uzrokovat će teške tjelesne ozljede.

**UPOZORENJE!**

Ako ima oštećenih ili nedostajućih dijelova, nemojte koristiti ovaj proizvod dok se ne zamijene. *Upotreba ovog proizvoda oštećenih dijelova ili dijelova koji nedostaju može rezultirati teškim tjelesnim ozljedama.*

**UPOZORENJE!**

Nemojte koristiti štitnik za postupke rezanja.

Ugradnja štitnika

- Izvucite utikač za napajanje.
- Otpustite ručicu za stezanje (6).
- Montirajte štitnik tako da su izbočine (B-2) na štitniku poravnate s urezima (B-3) na okviru ležaja.
- Podesite položaj štitnika (5) kako bi zadovoljio zahtjeve postupka.
- Ponovno zategnite ručicu za stezanje (6).

**NAPOMENA**

Ako je ručica za stezanje (6) prečvrsta ili prelabava za pričvršćivanje štitnika, otpustite ili zategnite vijak (B-1) kako biste prilagodili stegnutost štitnika.

Uklanjanje štitnika

- Otvorite ručicu za stezanje (6).
- Okrećite štitnik (5) dok se dvije izbočine (B-2) na štitniku ne poravnaju s dva ureza (B-3).
- Podignite štitnik (5) s alata.

Ugradnja i uklanjanje brusnog diska (pogledajte sl. C i D)**Ugradnja brusnog diska**

- Izvucite utikač za napajanje.
- Pritisnite i držite bravu vretena (2).
- Pomoću čeonog ključa (10) otpustite steznu maticu (9) na vretenu (8) okretanjem ulijevo i uklonite je.
- Umetnite brusni disk u ispravan položaj.
- Zategnite steznu maticu (9) s podignutim dijelom na brusni disk.
- Pritisnite i držite bravu vretena (2).
- Zategnite steznu maticu (9) čeonim ključem (10).
- Utaknite utikač za napajanje u utičnicu.
- Uključite kutnu brusilicu (bez zaključavanja u položaju) i ostavite je da radi približno 30 s. Provjerite da nema neuravnoteženosti i vibracija.
- Isključite kutnu brusilicu.

Uklanjanje brusnog diska

- Pritisnite bravu vretena (2) i okrećite steznu maticu (9) dok se vreteno (8) ne zaključa.
- Otpustite i uklonite steznu maticu (9) s vretena (8) pomoću priloženog čeonog ključa (10).
- Uklonite brusni disk.

Pomoćna ručka (pogledajte sl. E)**UPOZORENJE!**

Prije rada provjerite je li pomoćna ručka čvrsto postavljena.

Čvrsto pričvrstite pomoćnu ručku (1) na položaj alata kao što je prikazano na sl. E.

Uključivanje i isključivanje**Kratki rad bez završene preklapke (pogledajte sl. F)**

- Pritisnite preklapku (4) (1.), gurnite ju prema naprijed i držite u položaju (2.).
- Za isključivanje električnog alata otpustite preklapku (4).

Kontinuirani rad s uključenom preklapkom (pogledajte sl. G i H)

- Pritisnite preklapku (4) (1.), gurnite ju prema naprijed (2.) i učvrstite pritiskom na prednji kraj (3.).
- Za isključivanje električnog alata, otpustite preklapku (4) pritiskanjem stražnjeg kraja.

**NAPOMENA**

Nakon nestanka električnog napajanja, uključeni električni alat neće se ponovno pokrenuti.

Upute za uporabu**NAPOMENA**

Kada se električni alat isključi, alat za brušenje će nastaviti kratko raditi.

**UPOZORENJE!**

Kako biste održali pravilnu kontrolu, alatom rukujte s obje ruke, držeći jednu ruku na pomoćnoj ručki. *Gubitak kontrole može uzrokovati nezgodu s mogućom teškom ozljedom.*

Grubo brušenje**UPOZORENJE!**

Nemojte koristiti brusni disk za grubo brušenje.

**UPOZORENJE!**

Tijekom rada nosite zaštitne naočale ili štitnik za lice.

**UPOZORENJE!**

Uvijek radite s obje ruke.

- Najbolji rezultati rezanja postižu se s kutom brusnog diska od 20-40°.
- Uz umjereni pritisak pomičite kutnu brusilicu unatrag i naprijed. Tako se izradovina neće previše zagrijati i neće biti promjene boje; niti će biti udubljenja.

Održavanje i njega**UPOZORENJE!**

Prije izvođenja bilo kakvih radova na kutnoj brusilici izvucite utikač iz utičnice.

Čišćenje

- Redovito čistite električni alat i rešetku ispred ventilacijskih otvora. Učestalost čišćenja ovisi o materijalu i trajanju uporabe.
- Unutrašnjost kućišta i motor redovito propušite suhim stlačenim zrakom.

Grafitne četkice

Kutna brusilica ima grafitne četkice s isključivanjem. Kada se dosegne granica istrošenosti grafitnih četkica, kutna brusilica se automatski isključuje.

**NAPOMENA**

U svrhu zamjene koristite samo originalne dijelove koje isporučuje proizvođač. Ako se koriste neoriginalni dijelovi, jamstvo proizvođača smatrat će se nevažećim.

Pri upotrebi električnog alata može se vidjeti iskrenje grafitnih četkica kroz otvore za ulaz zraka na stražnjoj strani. Primijetite li pretjerano iskrenje grafitnih četkica odmah isključite kutnu brusilicu.

Odnesite kutnu brusilicu u servisnu radionicu koju je ovlastio proizvođač.

Brzine**NAPOMENA**

Nemojte otpuštati vijke na pogonskoj glavi s prijenosom za vrijeme trajanja jamstvenog razdoblja. Ako se nećete pridržavati ove upute, proizvođačeve obveze smatrat će se ništavnim.

Popravak

Popravke smije izvoditi samo ovlašteni korisnički servisni centar.


Zamjenski dijelovi i dodatna oprema

Za ostali pribor, posebno za alate i pomagala za poliranje, pogledajte kataloge proizvođača.

Razvijene crteže i popise rezervnih dijelova možete pronaći na našoj internetskoj stranici: www.flex-tools.com

Informacije o zbrinjavanju**UPOZORENJE!**

Električni alat koji se više ne može upotrebljavati učinite neupotrebljivim:

- *kod alata s mrežnim napajanjem, iskopčajte kabel za napajanje,*
-  Samo zemlje EU-a
Električne alate nemojte odlagati s otpadom iz kućanstva!

U skladu s Europskom direktivom 2012/19/EU o otpadnoj električnoj i elektroničkoj opremi i prijenosu u nacionalni zakon, iskorištene električne alate potrebno je zasebno sakupljati i reciklirati na ekološki prihvatljiv način.

**Povrat neobrađenog materijala umjesto odlaganja u otpad.**

Uređaj, pomagala i pakiranje moraju se zbrinuti na način koji nije štetan za okoliš. Plastični dijelovi identificirani su za recikliranje prema vrsti materijala.

**NAPOMENA**

Informacije o mogućnostima zbrinjavanja zatražite od svog dobavljača!

☒ **☒-Izjava o sukladnosti**

S punom odgovornošću izjavljujemo da proizvod opisan u odjeljku „Tehnički podaci“ ispunjava zahtjeve sljedećih standarda ili normativnih dokumenata:

EN 60745, u skladu s propisima direktiva 2014/30/EU, 2006/42/EZ, 2011/65/EU.

Osoba odgovorna za tehničku dokumentaciju:
FLEX-Elektrowerkzeuge GmbH, R & D
Bahnhofstrasse 15, D-71711 Steinheim/Murr



Peter Lameli

Technical Director

Klaus Peter Weinper

Head of Quality

Department (QD)

22.01.2024; FLEX-Elektrowerkzeuge GmbH
Bahnhofstrasse 15, D-71711 Steinheim/Murr

Izuzeće od odgovornosti

Proizvođač i njegov zastupnik nisu odgovorni za štete i izgubljenju dobit uslijed prekida u poslovanju prouzročenog proizvodom ili neupotrebljivim proizvodom.

Proizvođač i njegov zastupnik nisu odgovorni za štetu prouzročenu nepravilnom uporabom proizvoda ili uporabom proizvoda s proizvodima drugih proizvođača.

22.01.2024

Simboli, uporabljeni v teh navodilih

OPOZORILO!

Označuje grozečo nevarnost. Neupoštevanje tega opozorila lahko privede do izgube življenja ali izjemno hudih telesnih poškodb.

POZOR!

Označuje morebitno nevarnost. Neupoštevanje tega opozorila lahko privede do lažjih telesnih poškodb ali materialne škode.

OPOMBA

Označuje nasvete pri uporabi in pomembne informacije.

Simboli na električnem orodju



Pred vklopom električnega orodja preberite priročnik za uporabo!



Nosite zaščitna očala!



Zaščitni razred II (popolnoma izoliran)



Informacije o odstranjevanju stare naprave med odpadke (glejte stran 162)!

Za vašo varnost

OPOZORILO!

Preden pričnete uporabljati to električno orodje, preberite naslednje:

- To napravo lahko uporabljajo osebe z zmanjšanimi fizičnimi, čutilnimi ali mentalnimi zmožnostmi ali osebe brez izkušenj ali znanja, če so pravilno nadzorovani(e) ali če so prejeli navodila o varni uporabi naprave in razumejo tveganje, povezano s tem.
- Otroci se ne smejo igrati z napravo. Aparat in njegov kabel hranite izven dosega otrok.
- navodila za uporabo,
- trenutno veljavna pravila in predpise za

preprečevanje nesreč na mestu uporabe. To naj sodobnejše električno orodje smo izdelali v skladu z uveljavljenimi varnostnimi predpisi.

Kljub temu pri uporabi električnega orodja obstaja nevarnost izgube življenja ali okončine uporabnika in/ali tretje osebe oz. lahko pride do poškodb električnega orodja ali druge materialne škode.

Kotni brusilnik se sme uporabljati samo

- za predvideno uporabo,
- in če je v brezhibnem delovnem stanju.

Okvare, ki ogrožajo stopnjo varnosti, je treba nemudoma odpraviti.

Predvidena uporaba

Ta kotni brusilnik je namenjen

- za komercialno uporabo v industriji in trgovini,
- je zasnovan za suho brušenje kovine in kamna,
- za brušenje površin, odstranjevanje rje in barve pri uporabi z elastično brusilno ploščo,
- za uporabo z brusilnimi orodji in pripomočki, ki so navedeni v tem priročniku ali jih priporoča proizvajalec,
- za rezanje kovine, uporabiti je treba posebno zaščito za rezanje (nastavek); za rezanje kamna, uporabiti je treba posebno ekstrakcijsko odprtino za rezanje z rezalnim vodilom (nastavek),
- z odobrenimi brusnimi orodji se naprava lahko uporablja za brušenje z brusnimi ploščami,
- z odobrenimi pripomočki se naprava lahko uporablja za vrtanje z diamantnimi svedri.

Nedovoljena je uporaba npr. diskov za verižne žage, rezil za žage.

Varnostna navodila za kotni brusilnik

Varnostna navodila za vse postopke Varnostna opozorila, skupna za postopke brušenja, peskanja, krtačenja z žico, poliranja ali rezanja:

- **To električno orodje je namenjeno brušenju, peskanju, krtačenju z žico, poliranju, rezbarjenju ali rezanju. Preberite vsa varnostna opozorila, navodila, slike in tehnične podatke, ki so priloženi temu električnemu orodju.** Zaradi neupoštevanja spodaj navedenih

- navodil lahko pride do električnega udara, požara in/ali hudih telesnih poškodb.
- **Tega električnega orodja ne predelujte za delovanje na način, ki ga proizvajalec orodja ni posebej zasnoval in določil.** Zaradi takšne predelave lahko pride do izgube nadzora in resnih telesnih poškodb.
 - **Ne uporabljajte pripomočkov, ki jih proizvajalec orodja ni izrecno zasnoval in določil.** Če lahko nastavek vpnete na električno orodje, še ne pomeni, da ga je mogoče varno uporabljati.
 - **Nazivna hitrost nastavka mora biti višja ali enaka najvišji dovoljeni hitrosti, navedeni za električno orodje.** Nastavki z višjimi hitrostmi od njihovih nazivnih hitrosti se lahko staknejo in odletijo.
 - **Zunanji premer in debelina vašega nastavka mora biti znotraj nazivne zmogljivosti vašega električnega orodja.** Nastavkov nepravilnih velikosti ni mogoče ustrezno zaščititi ali jih nadzorovati.
 - **Mere dodatne opreme se morajo ujemati z merami pritrilnega okovja električnega orodja.** Nastavki, ki se ne ujemajo z vgradnim nastavkom električnega orodja, bodo delovali neskladno, oddajali prekomerne tresljaje in morda povzročili izgubo nadzora.
 - **Ne uporabljajte poškodovanega nastavka.** Pred vsako uporabo pregledjte nastavek. Tako denimo preverite, ali so brusilni koluti morda okrušeni in razpokani, ali je podporna blazinica morda razpokana, obrabljena oz. prekomerno obrabljena, ali je žična krtača morda zrahljana ali ima razpokane žice. Če vam električno orodje ali nastavek pade na tla, preverite, ali je prišlo do poškodb orodja, oziroma vstavite nepoškodovan nastavek. Ko pregledate in vstavite nastavek, se skupaj s prisotnimi osebami odmaknite od območja vrtenja nastavka in električno orodje zaženite z največjo dovoljeno hitrost brez obremenitve za eno minuto. Poškodovani nastavki običajno odpadejo med obdobjem preizkušanja.
 - **Oblecite osebno varovalno opremo.** Uporabite zaščito za obraz, zaščitna očala s stransko zaščito ali zaščitna očala, kar je odvisno od primera uporabe. Po potrebi nosite masko za prah, ščitnike za
- sluh, rokavice in delavniški predpasnik, ki lahko zadrži majhne delce abraziva ali obdelovanca.** Zaščita oči mora biti zaustaviti leteče delce, ki nastanejo pri različnih postopkih. Protiprašna ali dihalna maska mora zagotavljati filtriranje prašnih delcev, ki nastanejo pri določenem postopku. Prekomerna izpostavljenost glasnim šumom lahko povzroči izgubo sluha.
- **Opazovalci naj bodo na varni razdalji od delovnega območja. Osebe, ki vstopajo v delovno območje, morajo nositi osebno varovalno opremo.** Delčki obdelovanca ali odlomljen nastavek lahko odleti iz naprave in povzroči telesne poškodbe tudi izven neposrednega območja delovanja.
 - **Med izvajanjem postopka, pri katerem se lahko rezalna oprema dotakne skrite napeljave ali lastnega kabla, držite električno orodje samo za izolirane prijemalne površine.** Če se rezalna oprema dotakne žic pod napetostjo, se lahko ta napetost prenese na izpostavljene kovinske dele, kar lahko posledično privede do električnega udara.
 - **Poskrbite, da je kabel speljan proč od vrtečega se nastavka.** Če izgubite nadzor, lahko orodje prereže ali potegne kabel, vašo dlan pa lahko povleče v vrteči se nastavek.
 - **Električnega orodja nikoli ne odložite, dokler se nastavek ne ustavi v celoti.** Vrteči se nastavek lahko zagradi ob stiku s površino in vam električno orodje potegne iz rok.
 - **Električnega orodja ne zaženite, ko ga imate ob strani.** Naključen stik z vrtečim se nastavkom se lahko zatakne v vaša oblačila in povleče nastavek k vašemu telesu.
 - **Redno očistite prezračevalne odprtine električnega orodja.** Ventilator motorja bo ostanke povlekel v ohišje. Prekomerno nalaganje kovinskih opilkov lahko povzroči tveganje pred električnim udarom.
 - **Električnega orodja ne upravljajte v bližini vnetljivih materialov.** Iskre lahko namreč zanetijo požar.
 - **Ne uporabljajte nastavkov, ki zahtevajo tekoča hladilna sredstva.** Uporaba vode ali drugih tekočih hladilnih sredstev lahko povzroči električni udar.

Dodatna varnostna navodila za vse postopke

POVRATNI UDAREC IN PODOBNO OPOZORILA:

Povratni sunek predstavlja nenaden odziv na stisnjeno ali zaskočeno vrtljivo kolo, podporno blazinico, krtačo ali kateri koli drug nastavek. Stisnjeni ali zaskočeni nastavek povzroči nenadno zaustavitev vrtenja, zaradi česar pride do nenadzorovanega sunka električnega orodja v nasprotno smer vrtenja ob stični točki.

Če se brusilni kolut stisne ali zaskoči zaradi obdelovanca, se lahko rob koluta, ki vstopa v točko stisnjenosti, zakoplje v površino materiala, kolut pa se želi izkopati oz. pride do povratnega sunka. Kolut lahko izvrže v smeri upravljavca ali proč od njega, kar je odvisno od smeri vrtenja koluta pri točki stiska. Brusilni koluti se lahko v takšnih pogojih tudi polomijo.

Povratni sunek je posledica nepravilne uporabe električnega orodja in/ali nepravilnih delovnih postopkov ali pogojev, temu pa se lahko izognete s pravilnimi ukrepi, opisanimi v nadaljevanju teh navodil.

- **Trdno primate električno orodje in telo ter roki postavite tako, da boste lahko ublažili sile povratnih sunkov.** Vedno uporabljajte pomožni ročaj, če je ta na voljo. Tako namreč zagotovite največji nadzor nad povratnim sunkom ali navorom med zagonom. Upravljavca lahko nadzira reakcije navora ali sile povratnih sunkov, če upošteva pravilne ukrepe.
- **Dlani nikoli ne približajte vrtečemu se nastavku.** Lahko namreč pride do povratnega sunka nastavka nad vaši roko.
- **Poskrbite, da se s telesom ne zadržujete na območju premikov električnega orodja v primeru povratnega sunka.** Povratni sunek bo električno orodje izstrelil v nasprotni smeri vrtenja diska pri točki zaskočitve.
- **Bodite posebej pozorni pri obdelovanju kotov, ostrih robov itd. Izogibajte se poskakovanju in zaskočitvam nastavka.** Zaradi kotov, ostrih robov ali valovanj, se vrteči se nastavek lahko zaskoči in povzroči izgubo nadzora oziroma povratni sunek.
- **Ne pritrjujte rezila verižne žage za rezljanje lesa ali zobatega žaginega lista.**

Takšna rezila pogosto povzročijo povratni udarec in izgubo nadzora.

Dodatna varnostna navodila za brušenje in rezanje

Posebna varnostna opozorila za brušenje in rezanje:

- **Uporabljajte samo tipe koles, ki so navedeni za vaše električno orodje, in posebno varovalo, zasnovano za izbrano kolo.** Koles, za katera električno orodje ni bilo zasnovano, ni mogoče ustrezno varovati in so nevarna.
- **Brusna površina sredinskih vtisnjenih koles mora biti nameščena pod ravnino zaščitnega roba.** Nepravilno nameščenega kolesa, ki štrli skozi ravnino zaščitnega roba, ni mogoče ustrezno zaščititi.
- **Varovalo mora biti varno pritrjeno na električno orodje in nameščeno za največjo varnost, tako da je upravljavcu izpostavljena najmanjša površina kolesa.** Varovalo pomaga zaščititi upravljavca pred odlomljenimi drobci kolesa, nenamernim stikom s kolesom in iskrami, ki bi lahko povzročile vnetje oblačil.
- **Kolesa je treba uporabljati samo za določene namene. Na primer: ne brusite s stranic kolesa za rezanje.** Brusilna kolesa za rezanje so namenjeni za obrobno brušenje, stranske sile, ki delujejo na ta kolesa, pa lahko povzročijo njihovo razbitje.
- **Vedno uporabljajte nepoškodovane kolesne prirobnice, ki so pravilne velikosti in oblike za izbrano kolo.** Ustrezne kolesne prirobnice podpirajo kolo, s čimer se zmanjša možnost zloma kolesa. Prirobnice za kolesa za rezanje se lahko razlikujejo od prirobnic za brusilno kolo.
- **Ne uporabljajte obrabljenih koles večjih električnih orodij.** Kolo, namenjeno večjemu električnemu orodju, ni primerno za večjo hitrost manjšega orodja in lahko počí.
- **Pri uporabi koles z dvojnimi namenoma vedno uporabite ustrezno varovalo za delo, ki ga izvajate.** Če ne uporabljate ustreznega varovala, morda ne boste zagotovili želene ravni varovanja, kar lahko povzroči resne poškodbe.

Dodatna varnostna navodila za rezanje Dodatna varnostna opozorila za rezanje:

- **Kolesa za rezanje ne zataknite in ne izvajajte pretiranega pritiska. Ne poskušajte narediti prevelike globine reza.** Preobremenitev kolesa poveča obremenitev in dovzetnost za zvijanje ali upogibanje kolesa v rezu ter možnost povratnega sunka ali zloma kolesa.
- **Telesa ne postavljajte v linijo vrtljivega kolesa in za kolo.** Če se kolo na mestu delovanja premika stran od vašega telesa, lahko zaradi morebitnega povratnega udarca vrteče se kolo in električno orodje usmeri neposredno proti vam.
- **Če je kolo upognjeno ali če iz kakršnega koli razloga prekinete rez, izklopite električno orodje in ga držite negibno, dokler se kolo popolnoma ne ustavi. Nikoli ne poskušajte odstraniti kolesa za rezanje iz reza, ko je kolo v gibanju, sicer lahko pride do povratnega sunka.** Raziščite in primerno ukrepajte, da odpravite vzrok za upogibanje kolesa.
- **Ne začinjajte postopka ponovnega rezanja v obdelovancu. Pustite, da kolo doseže polno hitrost, in previdno ponovno vstopite v rez.** Če električno orodje ponovno zaženete v obdelovancu, se lahko kolo zatakne, dvigne ali odbije nazaj.
- **Podprite plošče ali vse prevelike obdelovance, da zmanjšate nevarnost stiskanja kolesa in povratnega sunka.** Veliki obdelovanci se nagibajo pod lastno težo. Podpori morata biti nameščeni pod obdelovancem blizu linije reza in ob robu obdelovanca na obeh straneh kolesa.
- **Pri izdelavi »žepnega reza« v obstoječe stene ali druga slepa območja bodite še posebej previdni.** Izstopajoče kolo lahko prereže plinske ali vodovodne cevi, električno napeljavo ali predmete, ki lahko povzročijo povratni sunek.
- **Ne poskušajte izvajati ukrivljenega rezanja.** Preobremenitev kolesa poveča obremenitev in dovzetnost za zvijanje ali zatikanje kolesa v rezu ter možnost povratnega sunka ali zloma kolesa, kar lahko povzroči resne poškodbe.

Dodatna varnostna navodila za peskanje

Posebna varnostna opozorila za peskanje:

- **Uporabite brusni papir ustrezne velikosti.**

Pri izbiri brusnega papirja upoštevajte priporočila proizvajalcev. Večji brusni papir, ki sega preko brusilne plošče, predstavlja nevarnost raztrganin in lahko povzroči zatikanje, trganje diska ali povratni udarec.

Dodatna varnostna navodila za poliranje Posebna varnostna opozorila za poliranje:

- **Ne dovolite prostega vrtenja zrahljanih delov polirne krpice ali nitk priključka. Zrahljanje nitke odstranite ali jih odrežite.**

V zrahljane in vrteče se nitke priključka se lahko zapletete s prsti oziroma zataknete ob obdelovanec.

Dodatna varnostna navodila za krtačenje z žico

Posebna varnostna opozorila za krtačenje z žico:

- **Zavedajte se, da krtača odvzre žične ščetine tudi med običajnim delovanjem. Ne obremenjujte žic s preveliko obremenitvijo krtače.** Žične ščetine zlahka prodrejo skozi tanka oblačila in/ali kožo.
- **Če je pri krtačenju z žico določena uporaba ščitnika, ne dovolite, da bi žično kolo ali krtača posegala v ščitnik.** Premer žičnega kolesa ali krtače se lahko poveča zaradi delovne obremenitve in centrifugalnih sil.

Hrup in tresljaji

Vrednosti hrupa in tresljajev so bile določene v skladu s standardom EN 60745. A-ovrednotena raven hrupa za električno orodje običajno znaša:

- Raven zvočnega tlaka L_{pA} : 90 dB(A)
- Izmerjena raven zvočne moči L_{WA} : 101 dB(A)
- Negotovost: $K = 3$ dB(A)

Skupna vrednost vibracij:

- Emisijska vrednost a_h : 7,8 m/s²
- Negotovost: $K = 1,5$ m/s²



POZOR!

Navedene meritve veljajo za nova električna orodja. Če orodja pogosto uporabljate, se vrednosti hrupa in vibracij lahko spremenijo.



OPOMBA

Raven oddanih vibracij, navedenih na tem tehničnem listu, je bila izmerjena v skladu z metodo merjenja, standardizirano po standardu EN 60745, in jo je mogoče uporabiti za primerjavo različnih orodij.

Nazivno skupno vrednost tresljajev je mogoče uporabiti tudi za predhodno oceno izpostavljenosti.

Toda če orodje uporabljate v druge namene, z drugačnimi nastavki oz. je orodje slabo vzdrževano, se raven oddajanja vibracij lahko razlikuje.

To pa lahko znatno poveča raven izpostavljenosti v celotnem delovnem času. Če želite dobiti natančno oceno izpostavljenosti tresljajem, morate upoštevati tudi čase, ko je orodje izklopljeno ali deluje, vendar ga dejansko ne uporabljate. To pa lahko znatno zmanjša raven izpostavljenosti v celotnem delovnem času. Poskrbite za ustrezne dodatne varnostne ukrepe za zaščito operaterja pred učinki vibracij: poskrbite za primerno vzdrževanje orodja in nastavkov, ogrejte si dlani, vzpostavite organizacijo vzorcev dela.

OPOZORILO:

- *Vibracije in emisije hrupa med dejansko uporabo električnega orodja se lahko razlikujejo od navedenih vrednosti odvisno od načinov, na katere se orodje uporablja, še posebej glede na to, kakšen obdelovalec se obdeluje; in*
- *glede na to, da je treba opredeliti varnostne ukrepe za zaščito upravljavca, ki temeljijo na oceni izpostavljenosti v dejanskih pogojih uporabe (ob upoštevanju vseh delov delovnega cikla, kot so časi, ko je orodje izklopljeno in ko teče v prostem teku, poleg časa sprožitve).*

POZOR!

Če je vrednost zvočnega tlaka višja od 85 dB(A), si nadenite zaščito za sluh.

Tehnični podatki

| | | |
|------------------|---------------------------|------------------------------|
| Orodje | L 1100 125 230/ CEE | L 1100 125 220- 240/BS |
| Tip | Kotni brusilnik | |
| Nazivna napetost | V | 220-240 |
| Frekvenca | Hz | 50/60 |
| Vhodna moč | W | 1100 |

| | | | |
|--|----------|--------|-----|
| Hitrost brez obremenitve | /min | 12000 | |
| Vrsta kolesa | | TIP 27 | |
| Premer kolesa | mm | Φ125 | |
| Debelina kolesa | mm | Max. 6 | |
| Navoj vretena | | M14 | |
| Teža v skladu s „postopkom EPTA 01/2003“ | kg | 2,4 | 2,7 |
| Delovna temperatura | -10-40°C | | |
| Temperatura za shranjevanje | -40-70°C | | |

Pregled (glejte sliko A)

Oštevilčenje funkcij izdelka se nanaša na sliko naprave na strani s slikami.

1. Pomožni ročaj
2. Zaklep vretena
3. Ročaj
4. Klecno stikalo
5. Varovalo za brušenje
6. Vzvod za vpenjanje
7. Notranja prirobnica
8. Vreteno
9. Vpenjalna matica
10. Ključ
11. Napajalni kabel

Navodila za uporabo

OPOZORILO!

Pred začetkom izvajanja katerega koli opravila na električnem orodju izvlcite električni vtič.

Pred vklopom električnega orodja

Kotni brusilnik odstranite iz embalaže in preverite, ali so priloženi vsi deli in ali je kateri od njih morda poškodovan.

Namestitev in odstranitev varovala za brušenje (glejte sliko B)

OPOZORILO!

Nikoli ne delajte brez varovala. Če boste brusilnik poskušali uporabiti brez varovala, bo prišlo do resnih telesnih poškodb.

OPOZORILO!

Če so kateri koli deli poškodovani ali manjkajo, izdelka ne uporabljajte, dokler ne zamenjate delov. Če ta izdelek uporabljate s poškodovanimi ali manjkajočimi deli, lahko pride do hudih telesnih poškodb.

OPOZORILO!

Varovala ne uporabljajte za rezanje.

Za namestitev varovala

- Izvlecite električni vtič.
- Odvijte vzvod za vpenjanje (6).
- Varovalo namestite tako, da so izbokline (B-2) na varovalu poravnane z zarezi (B-3) na ohišju ležaja.
- Prilagodite položaj varovala (5), da v skladu z zahtevami operacije.
- Ponovno privijte vzvod za vpenjanje (6).

OPOMBA

Če je vzvod za vpenjanje (6) pretesen ali preohlapen za pritrditev varovala, odvijte ali privijte vijak (B-1), da boste varovalo lahko ustrezno zategnili.

Za odstranitev varovala

- Odprite vzvod za vpenjanje (6).
- Zavrtite varovalo (5), dokler se izboklini (B-2) na varovalu ne poravnata z zarezi (B-3).
- Dvignite varovalo (5) z orodja.

Namestitev in odstranitev brusilnega kolesa (glejte slike C in D)

Za namestitev brusilnega kolesa

- Izvlecite električni vtič.
- Pritisnite in držite zaklep vretena (2).
- S ključem (10) odvijte vpenjalno matico (9) na vretenu (8) v nasprotni smeri urnega kazalca in jo odstranite.
- Brusilno kolo vstavite v pravilen položaj.
- Privijte vpenjalno matico (9) z dvignjenim delom proti kolesu.
- Pritisnite in držite zaklep vretena (2).
- Zategnite vpenjalno matico (9) s ključem (10).

- Vstavite vtič v vtičnico.
- Vklonite kotni brusilnik (ne da se zaklene v položaj) in ga pustite delovati pribl. 30 sekund. Preverite neravnovesja in vibracije.
- Izklopите kotni brusilnik.

Za odstranitev brusilnega kolesa

- Sprostite zaklep vretena (2) in zavrtite vpenjalno matico (9), dokler se vreteno (8) ne zaskoči.
- Odvijte in odstranite vpenjalno matico (9) z vretena (8) s pomočjo priloženega ključa (10).
- Odstranite brusilno kolo.

Pomožni ročaj (glejte sliko E)

OPOZORILO!

Pred uporabo se vedno prepričajte, da je pomožni ročaj trdno nameščen.

Trdno privijte pomožni ročaj (1) na položaj orodja, kot je prikazano na sliki E.

Vklon in izklon

Kratko delovanje brez aktiviranega klecnega stikala (glejte sliko F)

- Pritisnite klecno stikalo (4) (1.), potisnite ga naprej in držite v položaju (2.).
- Za izklon električnega orodja spustite klecno stikalo (4).

Neprekinjeno delovanje z aktiviranim klecnim stikalom (glejte slike G in H)

- Pritisnite klecno stikalo (4) (1.), ga potisnite naprej (2.) in aktivirajte, tako da pritisnete sprednji del (3.).
- Če želite izklopiti električno orodje, pritisnite zadnji del klecnega stikala (4), da ga sprostite.

OPOMBA

Po izpadu električne energije se vklopljeno električno orodje ne zažene znova.

Navodila za uporabo

OPOMBA

Ko izklopíte električno orodje, se brusilnik še vedno nekaj časa vrti.

OPOZORILO!

Da ohranite ustrezen nadzor, orodje vedno upravljajte z obema rokama, pri čemer imejte eno roko na pomožnem ročaju. Če izgubite nadzor, lahko pride do nesreče z morebitnimi resnimi poškodbami.

Grobo brušenje

OPOZORILO!

Koles za rezanje nikoli ne uporabljajte za grobo brušenje.

OPOZORILO!

Med uporabo vedno nosite zaščitna očala ali zaščito za obraz.

OPOZORILO!

Vedno delajte z obema rokama.

- Kot kolesa 20–40° za najboljšo učinkovitost rezanja.
- Z zmernim pritiskom premikajte kotni brusilnik nazaj in naprej. Posledično obdelovanec ne bo postal preveč vroč in ne bo razbarvanja, prav tako ne bodo nastali utori.

Vzdrževanje in nega

OPOZORILO!

Pred kakršnimi koli deli na kotnem brusilniku vedno izvezite električni vtič.

Čiščenje

- Redno čistite električno orodje in rešetko pred režami ventilatorja. Pogostost čiščenja je odvisna od materiala in trajanja uporabe.
- S kompresorjem redno spihajte notranjost ohišja in motor.

Karbonske ščetke

Kotni brusilnik ima karbonske ščetke za rezanje. Ko dosežete mejo obrabe karbonskih ščetk za rezanje, se kotni brusilnik samodejno izklopi.

OPOMBA

Za zamenjavo uporabljajte samo originalne dele, ki jih dobavi proizvajalec. Če uporabite neoriginalne dele, se garancijske obveznosti proizvajalca štejejo za nične in neveljavne.

Med uporabo električnega orodja je mogoče videti, kako se karbonske ščetke iskrijo skozi odprtine za dovod zraka na zadnji strani.

Če se karbonske ščetke preveč iskrijo, kotni brusilnik takoj izklopite.

Kotni brusilnik odnesite v servisno delavnico, ki jo je pooblastil proizvajalec.

Menjalniki

OPOMBA

Med garancijsko dobo ne rahljajte vijakov na glavi mehanizma. Neupoštevanje tega mehanizma izniči vse proizvajalčeve garancijske obveznosti.

Popravila

Popravila lahko izvaja le pooblaščen servisni center.

Nadomestni deli in nastavki

Za več informacij o drugih nastavkih, zlasti o orodjih in pripomočkih za poliranje, si oglejte katalog proizvajalca.

Slike s podrobnostmi in sezname nadomestnih delov si lahko ogledate na naši spletni strani: www.flex-tools.com

Informacije o odstranjevanju

OPOZORILO!

Onemogočite uporabo električnih orodij, ki jih ne potrebujete več:

- *električna orodja - odstranite napajalni kabel,*



Samo države EU

Električnih orodij ne zavržite med gospodinjne odpadke!

V skladu z Direktivo EU 2012/19/EU glede odpadne električne in elektronske opreme in prenosom na državno zakonodajo je treba iztrošena električna orodja zbirati ločeno in jih reciklirati na okolju prijazen način.



Predelava namesto odstranjevanja med odpadke.

Napravo, nastavke in embalažo je treba reciklirati na okolju prijazen način. Plastični deli so namenjeni reciklaži glede na vrsto materiala.



OPOMBA

Obrnite se na prodajalca in ga povprašajte glede možnosti odstranjevanja med odpadke!

☞ Izjava o skladnosti

Na lastno odgovornost izjavljamo, da je izdelek, opisan v poglavju »Tehnični podatki«, skladen z naslednjimi standardi ali normativnimi dokumenti:

EN 60745 v skladu s predpisi direktiv 2014/30/EU, 2006/42/ES, 2011/65/EU.

Za tehnično dokumentacijo je odgovorno podjetje:

FLEX-Elektrowerkzeuge GmbH, R & D
Bahnhofstrasse 15, D-71711 Steinheim/Murr

Peter Lameli
Tehnični direktor

Klaus Peter Weinper
Vodja kakovosti
Oddelek (QD)

22.01.2024; FLEX-Elektrowerkzeuge GmbH
Bahnhofstrasse 15, D-71711 Steinheim/Murr

Oprostitev odgovornosti

Proizvajalec in njegov predstavnik nista odgovorna za kakršno koli škodo in izgubo prihodkov zaradi prekinitve poslovanja, ki ga je povzročil izdelek oziroma neuporaben izdelek.

Proizvajalec in njegov predstavnik nista odgovorna za kakršno koli škodo, nastalo zaradi nepravilne uporabe izdelka ali uporabe izdelka z izdelki drugih proizvajalcev.

22.01.2024

Simboluri utilizate în acest manual

AVERTISMENT!

Implică pericol iminent. Nerespectarea acestui avertisment poate duce la deces sau la vătămări extrem de grave.

ATENȚIE!

Denotă o posibilă situație periculoasă. Nerespectarea acestui avertisment se poate solda cu vătămare ușoară sau cu pagube.

NOTĂ

Denotă aplicarea sfaturilor și a informațiilor importante.

Simboluri marcate pe scula electrică



Înainte de a porni scula electrică, citiți manualul de utilizare!



Purtați ochelari de protecție!



Clasa de protecție II (complet izolată)



Informații privind eliminarea mașinilor vechi (consultați pagina 171)!

Pentru siguranța dumneavoastră

AVERTISMENT!

Înainte de a utiliza scula electrică, vă rugăm să citiți următoarele:

- Acest aparat poate fi utilizat de persoane cu capacități fizice, senzoriale sau mentale reduse sau cu lipsă de experiență și cunoștințe, dacă acestea au fost supravegheate sau instruite cu privire la utilizarea aparatului în condiții de siguranță și dacă înțeleg pericolele implicate.
- Nu lăsați copiii să se joace cu aparatul. Țineți aparatul și cablul acestuia departe de copiii.
- aceste instrucțiuni de utilizare,

- regulile și regulamentele în vigoare în prezent pentru prevenirea accidentelor.

Această sculă electrică este de ultimă oră și a fost construită în conformitate cu reglementările de siguranță recunoscute.

Însă, pe durata utilizării, scula electrică poate constitui un pericol pentru viața și membrele utilizatorului sau ale unui terț, ori scula electrică sau alte bunuri pot fi deteriorate.

Polizorul unghiular poate fi utilizat numai

- în scopul destinat,
 - în stare perfectă de funcționare.
- Defectele care îi afectează siguranța trebuie remediate imediat.

Utilizarea prevăzută

Acest polizor unghiular este destinat

- pentru utilizare comercială în industrie și meșteșuguri,
- este conceput pentru șlefuirea uscată a metalelor și a pietrei,
- Pentru șlefuirea suprafețelor, pentru îndepărtarea ruginii și decaparea vopselelor atunci când se utilizează cu discul de șlefuire elastic,
- pentru utilizarea cu scule de șlefuit și accesorii indicate în acest manual sau recomandate de producător,
- pentru tăierea metalului, trebuie utilizată o protecție specială pentru tăiere (accesoriu); pentru tăierea pietrei, trebuie utilizată o carcasă de extracție specială pentru tăiere cu un ghidaj de tăiere (accesoriu),
- cu scule de șlefuit aprobate, mașina poate fi utilizată pentru șlefuirea cu discuri de șlefuire,
- cu accesorii aprobate, mașina poate fi utilizată pentru găurirea cu burghie diamantate.

Nu sunt permise, de exemplu, discuri de ferăstrău, lame de ferăstrău.

Instrucțiuni de siguranță pentru polizorul unghiular

Instrucțiuni de siguranță pentru toate operațiunile Avertismente de siguranță comune pentru operațiunile de șlefuire, șlefuire, periaj cu sârmă, lustruire sau tăiere:

- Această sculă electrică este destinată să funcționeze ca polizor, șlefuitor, perie de sârmă, lustruitor, tăietor de găuri sau

sculă de tăiere. Citiți toate instrucțiunile, avertizările de siguranță, ilustrațiile și specificațiile livrate împreună cu această sculă electrică. Nerespectarea tuturor instrucțiunilor enumerate mai jos se poate solda cu șoc electric, incendiu și/sau vătămare corporală gravă.

- **Nu transformați această sculă electrică pentru a funcționa într-un mod care nu este proiectată și specificat în mod special de către producătorul sculei.** O astfel de conversie poate duce la pierderea controlului și poate provoca vătămări corporale grave.
 - **Nu utilizați accesorii care nu sunt special concepuți și specificați de producătorul sculei.** Doar pentru că accesoriul poate fi atașat la scula dumneavoastră electrică nu înseamnă că funcționarea în siguranță a acestuia este asigurată.
 - **Viteza nominală a accesoriului trebuie să fie cel puțin egală cu viteza maximă marcată pe scula electrică.** Accesoriile care se rotesc mai repede decât viteza nominală se pot rupe în bucăți și pot fi aruncate.
 - **Diametrul exterior și grosimea accesoriului dumneavoastră trebuie să se afle în intervalul de capacitate nominală al sculei electrice.** Accesoriile dimensionate greșit nu pot fi protejate și controlate adecvat.
 - **Dimensiunile accesoriului de montat trebuie să se potrivească dimensiunilor hardware-ului de montare al sculei electrice.** Accesoriile care nu se potrivesc cu dispozitivul de montare al sculei electrice se vor dezechilibra, vor vibra excesiv și pot provoca pierderea controlului.
 - **Nu utilizați un accesoriu defect. Înainte de fiecare utilizare, inspectați accesoriile, precum discurile abrazive, pentru depistarea eventualelor crăpături, verificați talerul suport pentru depistarea crăpăturilor sau uzurii excesive, peria metalică pentru depistarea firelor desprinse sau crăpate. Dacă scula sau accesoriul sunt scăpate din mână, inspectați-le pentru depistarea deteriorărilor sau instalați un accesoriu nedeteriorat. După inspectare și instalarea unui accesoriu, poziționați-**
- vă dumneavoastră și celelalte persoane prezente în afara planului accesoriului rotativ și puneți în funcțiune scula electrică la turația maximă de mers în gol timp de un minut. Accesoriile deteriorate se vor rupe de obicei în timpul acestui test.
- **Utilizați echipamente de protecție personală. În funcție de aplicație, utilizați scut de față sau ochelari de protecție. După caz, purtați mască de praf, protecție auditivă, mănuși și șorț de atelier capabil să oprească micile fragmente abrazive sau piese de prelucrat.** Echipamentul de protecție a ochilor trebuie să fie capabil să oprească resturile zburătoare generate de diverse aplicații. Maska de praf sau aparatul respirator trebuie să poată filtra particulele generate de aplicația specială. Expunerea prelungită la zgomot de mare intensitate poate provoca pierderea auzului.
 - **Țineți trecătorii la o distanță de siguranță de zona de lucru. Orice persoană care intră în zona de lucru trebuie să poarte echipament de protecție personală.** Fragmente din piesa de prelucrat sau dintr-un accesoriu rupt se pot desprinde și pot provoca accidente dincolo de zona imediată de lucru.
 - **Țineți scula electrică de suprafețele de prindere izolate când efectuați o operație în care accesoriul de tăiere poate intra în contact cu circuite electrice ascunse sau cu propriul cordon de alimentare.** Accesoriul de așchiere care intră în contact cu un cablu „sub tensiune” poate pune sub tensiune părțile metalice exterioare ale sculei electrice și poate electrocuta operatorul.
 - **Poziționați cablul departe de accesoriul rotativ.** Dacă pierdeți controlul, cablul poate fi secționat sau se poate încălci și mâna sau brațul dumneavoastră pot fi trase în accesoriul rotativ.
 - **Nu depuneți niciodată scula pe o suprafață înainte ca accesoriul să se oprească complet.** Accesoriul în rotație poate prinde suprafața și poate scoate scula electrică de sub controlul dumneavoastră.
 - **Nu porniți scula electrică în timp ce o transportați.** Prin contactul accidental cu accesoriul rotativ se pot agăța hainele,

trăgându-se accesoriul către corpul dumneavoastră.

- **Curățați regulat orificiile de ventilație ale sculei electrice.** Ventilatorul motorului va trage praful în interiorul carcasei și acumularea excesivă a metalului pudră poate cauza pericole electrice.
- **Nu operați scula electrică în apropierea materialelor inflamabile.** Scânteile pot aprinde aceste materiale.
- **Nu utilizați accesorii ce necesită agenți de răcire lichizi.** Utilizarea apei sau a altor lichide de răcire poate conduce la electrocutare sau șoc electric

Alte instrucțiuni de siguranță pentru toate operațiunile

⚠ RECULUL ȘI AVERTIZĂRILE AFERENTE AVERTISMENTE:

Reculul este o reacție bruscă la prinderea sau agățarea unui disc în mișcare, a unei plăcuțe de suport, a unei perii sau a oricărui alt accesoriu. Agățarea sau blocarea creează o încetinire rapidă a accesoriului rotativ, care duce la pierderea controlului asupra sculei electrice, care va fi forțată în direcția opusă rotației accesoriului în punctul de blocare.

De exemplu, dacă un disc abraziv este agățat sau blocat de piesa de prelucrat, muchia discului care pătrunde în punctul de agățare poate săpa în suprafața materialului, ceea ce va face discul să urce sau să sară din piesă. Discul poate sări fie spre operator, fie în direcția opusă operatorului, în funcție de direcția de mișcare a discului în punctul de agățare. Discurile abrazive se pot chiar rupe în aceste condiții.

Reculul este rezultatul utilizării necorespunzătoare a sculei și/sau a procedurilor sau condițiilor de operare incorecte și poate fi evitat prin luarea măsurilor de precauție adecvate menționate mai jos.

- **Țineți bine scula electrică și poziționați-vă corpul și brațul astfel încât să reziste la forțele de recul.** Utilizați întotdeauna mânerul auxiliar, dacă este disponibil, pentru un control maxim asupra reculului sau a momentului de torsiune reactiv în timpul pornirii. Operatorul poate controla momentul de torsiune reactiv și forțele de recul, dacă se iau măsuri de precauție adecvate.

- **Nu vă plasați niciodată mâna în apropierea accesoriului rotativ.** Accesoriul poate avea un recul peste mâna dumneavoastră.
- **Nu vă poziționați corpul în zona în care se va mișca scula electrică dacă apare reculul.** Reculul va arunca scula în direcția opusă față de mișcarea discului abraziv în punctul de blocare.
- **Fiți foarte atent când prelucrați colțuri, muchii ascuțite etc. Evitați balansarea și agățarea accesoriului.** Colțurile, muchiile ascuțite sau balansarea au dențina de a agăța accesoriul rotativ, ducând la pierderea controlului sau la recul.
- **Nu atașați un lanț de ferăstrău cu lamă de sculptură în lemn sau o lamă de ferăstrău dințată.** Astfel de lame creează recul frecvent și pierderea controlului.

Instrucțiuni suplimentare de siguranță pentru operațiunile de șlefuire și tăiere **Avvertimente de siguranță specifice pentru operațiunile de șlefuire și tăiere:**

- **Utilizați numai tipurile de discuri specificate pentru scula electrică și protecția specifică proiectată pentru discul selectat.** Discurile pentru care scula electrică nu a fost proiectată nu pot fi protejate în mod adecvat și sunt nesigure.
- **Suprafața de polizat a discurilor cu adâncitură centrală trebuie să fie montată sub planul buzei de protecție.** O roată montată necorespunzător, care trece prin planul buzei de protecție, nu poate fi protejată în mod corespunzător.
- **Apărătoarea trebuie să fie bine fixată pe scula electrică și poziționată pentru o siguranță maximă, astfel încât să fie expusă cât mai puțin roata spre operator.** Apărătoarea ajută la protejarea operatorului împotriva fragmentelor de roți sparte, a contactului accidental cu roata și a scânteilor care ar putea aprinde hainele.
- **Discurile trebuie utilizate numai pentru aplicații specificate. De exemplu: nu șlefuiți cu partea laterală a discului de tăiat.** Discurile de tăiere abrazive sunt destinate șlefuirii periferice, forțele laterale aplicate acestor discuri le pot provoca spargerea.
- **Folosiiți întotdeauna flanșe de roată nedeteriorate, care au dimensiunea și**

forma corecte pentru roata selectată.

Flașele corespunzătoare ale roților susțin roata, reducând astfel posibilitatea de rupere a roții. Flașele pentru discurile de tăiere pot fi diferite de flașele discurilor de șlefuit.

- **Nu folosiți roți uzate de la scule electrice mai mari.** Discul destinat unei scule electrice mai mari nu este potrivit pentru viteza mai mare a unei scule mai mici și se poate sparge.
- **Atunci când utilizați roți cu dublu scop, utilizați întotdeauna protecția corectă pentru aplicația efectuată.** Nerespectarea utilizării corecte a apărătorii poate să nu asigure nivelul dorit de protecție, ceea ce ar putea duce la vătămări grave.

Instrucțiuni suplimentare de siguranță pentru operațiunile de tăiere**Avertismente suplimentare de siguranță specifice operațiunilor de tăiere:**

- **Nu „blocăți” discul de tăiat și nu aplicați presiune excesivă. Nu încercați să faceți o adâncime excesivă de tăiere.** Solicitarea excesivă a discului crește încărcarea și susceptibilitatea la răsucirea sau agățarea discului în tăietură și posibilitatea de recul sau rupere a discurilor.
- **Nu poziționați mâna în linie cu și în spatele discurilor care se rotesc.** Atunci când discul, în punctul de operare, se îndepărtează de mâna dumneavoastră, posibilul recul poate propulsa discul care se învârtă și sula electrică direct către dumneavoastră.
- **Când discul se înțepenește sau când întrerupeți o tăietură din orice motiv, opriți sula electrică și țineți-o nemișcată până când discul se oprește complet. Nu încercați niciodată să scoateți discul de tăiat din tăietură în timp ce discul este în mișcare, altfel se poate produce un recul.** Investigați și luați măsuri corective pentru a elimina cauza înțepenirii discurilor.
- **Nu reporniți operația de tăiere în piesa de prelucrat. Lăsați discul să atingă viteza maximă și reintroduceți cu grijă în tăietură.** Discul se poate bloca, se poate ridica sau se produce un recul dacă sula electrică este repornită în piesa de prelucrat.
- **Suport panouri sau orice piesă de prelucrat supradimensionată pentru a**

minimiza riscul de ciupit al discurilor și de recul.

Piese mari au tendința de a se lăsa sub propria greutate. Suporturile trebuie plasate sub piesa de prelucrat, lângă linia de tăiere și lângă marginea piesei de prelucrat, pe ambele părți ale discurilor.

- **Aveți grijă suplimentară atunci când faceți o „tăiere de buzunar” în perieți existenți sau în alte zone orbe.** Discul proeminentă poate tăia conductele de gaz sau apă, cablurile electrice sau obiectele care pot provoca recul.
- **Nu încercați să faceți tăierea curbată.** Suprasolicitarea roții crește sarcina și predispoziția la răsucirea sau blocarea roții în timpul tăierii, precum și posibilitatea de recul sau de rupere a roții, ceea ce poate duce la răni grave.

Instrucțiuni suplimentare de siguranță pentru operațiunile de șlefuire**Avertismente de siguranță specifice operațiunilor de șlefuire:**

- **Folosiți un disc de șlefuire de dimensiuni adecvate. Respectați recomandările producătorului atunci când alegeți hârtia abrazivă de șlefuit.** Hârtia abrazivă de șlefuit de dimensiuni mai mari care se extinde dincolo de plăcuța de șlefuit prezintă un risc de lacerare și poate provoca agățarea, ruperea discului sau reculul.

Instrucțiuni suplimentare de siguranță**pentru operațiunile de lustruire****Avertismente de siguranță specifice pentru operațiile de lustruire:**

- **Nu lăsați vreo porțiune mare din calota mașinii de lustruit sau corzile sale de prindere să se rotească necontrolat. Ascundeți sau tăiați orice corzi de prindere slăbite.** Corzile de prindere slăbite și care se rotesc se pot încurca în degetele dumneavoastră sau să se înfășoare în jurul piesei de prelucrat.
- **Instrucțiuni suplimentare de siguranță pentru operațiunile de periere cu sârmă**
- **Avertismente de siguranță specifice operațiunilor de periaj cu sârmă:**
 - **Rețineți că perii de sârmă sunt aruncați de perie chiar și în timpul funcționării obișnuite. Nu suprasolicitați firele prin aplicarea unei sarcini excesive pe perie.** Perii de sârmă pot pătrunde cu ușurință în hainele subțiri și/sau piele.

- **În cazul în care se recomandă utilizarea unei protecții pentru periajul cu sârmă, nu permiteți nicio interferență a discului de sârmă sau a periei cu protecția.** Roata sau peria de sârmă își poate mări diametrul din cauza sarcinii de lucru și a forțelor centrifuge.

Zgomotul și vibrațiile

Valorile zgomotului și ale vibrațiilor emise au fost determinate în conformitate cu norma EN 60745. Nivelul sonor A evaluat pentru această sculă electrică este tipic:

- Nivel de presiune sonoră L_{pA} : 90 dB(A)
- Nivel de putere sonoră măsurată L_{WA} : 101 dB(A)
- Incertitudine: $K = 3$ dB

Valoarea totală a vibrațiilor:

- Valoarea emisiilor a_{h1} : 7,8 m/s²
- Incertitudine: $K = 1,5$ m/s²

ATENȚIE!

Măsurile indicate se referă la sculele electrice noi. Utilizarea zilnică duce la modificarea valorilor de zgomot și vibrații.

NOTĂ

Nivelul emisiilor de vibrații dat în această fișă informativă a fost măsurat în conformitate cu o metodă de măsurare standardizată în EN 60745 și poate fi utilizat pentru a compara un instrument cu altul.

Valoarea (valorile) totală (totale) declarată (declarate) a (ale) vibrațiilor și valoarea (valorile) declarată (declarate) a (ale) emisiilor sonore pot fi, de asemenea, utilizate într-o evaluare preliminară a expunerii.

Cu toate acestea, dacă scula este utilizată pentru aplicații diferite, cu accesorii diferite sau întreținută necorespunzător, nivelul emisiilor de vibrații poate diferi.

Acest lucru poate mări semnificativ nivelul de expunere în cadrul perioadei totale de lucru. Pentru a face o estimare exactă a nivelului de expunere la vibrații, este, de asemenea, necesar să se țină seama de momentele în care scula este oprită sau funcționează, dar nu este de fapt utilizată.

Acest lucru poate diminua semnificativ nivelul de expunere în cadrul perioadei totale de lucru. Identificați măsuri suplimentare de protecție pentru a proteja operatorul de efectele vibrațiilor precum: întrețineți scula

și accesoriile, păstrați-vă mâinile calde, organizați modelele de lucru.

AVERTISMENT:

- Emisiile de vibrații și zgomot în timpul utilizării efective a sculei electrice pot diferi de valorile declarate în funcție de modurile în care este utilizată unealta, în special de ce fel de piesă este prelucrată; și
- din nevoia de a identifica măsurile de siguranță pentru a proteja operatorul în funcție de estimarea expunerii în condițiile efective de utilizare (luând în considerare toate elementele ciclului de operare precum timpul de oprire ai sculei și când aceasta funcționează în gol, plus timpul de pornire).

ATENȚIE!

Purtați antifoane când presiunea sonoră depășește 85 dB(A).

Date tehnice

| | | |
|--|---------------------------|------------------------------|
| Scula | L 1100 125 230/ CEE | L 1100 125 220- 240/BS |
| Tip | Polizor unghiular | |
| Tensiune nominală | V | 220-240 |
| Frecvență | Hz | 50/60 |
| Putere de intrare | W | 1100 |
| Turație de mers în gol | /min | 12000 |
| Tipul de disc | TYPE 27 | |
| Diametrul discului | mm | Φ125 |
| Grosimea discului | mm | Max. 6 |
| Filetul axului | M14 | |
| Greutate în conformitate cu "Procedura EPTA 01/2003" | kg | 2,4 2,7 |
| Temperatură de funcționare | -10-40°C | |
| Temperatură de depozitare | -40-70°C | |

Descriere (consultați figura A)

Numererele ce indică specificațiile produsului fac referire la ilustrația mașinii de pe pagina grafică.

1. Mâner auxiliar
2. Blocarea axului
3. Mâner
4. Comutator basculant
5. Protecție de polizare
6. Manetă de prindere
7. Flanșă interioară
8. Axul
9. Piuliță de prindere
10. Cheie frontală
11. Cablul de alimentare

Instrucțiuni de utilizare



AVERTISMENT!

Înainte de a efectua orice lucrare la scula electrică, scoateți ștecherul de la rețea.

Înainte de a porni scula electrică

Despachetați polizorul unghiular și verificați dacă nu există piese lipsă sau deteriorate.

Instalarea și demontarea protecției de polizare (vezi figura B)



AVERTISMENT!

Nu lucrați niciodată fără protecție.

Încercarea de a utiliza polizorul cu dispozitivul de protecție îndepărtat va duce la vătămări corporale grave.



AVERTISMENT!

Dacă unele piese sunt deteriorate sau lipsesc, nu utilizați acest produs până la înlocuirea pieselor. Utilizarea acestui produs cu piese deteriorate sau lipsă s-ar putea solda cu vătămări grave.



AVERTISMENT!

Nu utilizați dispozitivul de protecție pentru operațiuni de tăiere.

Pentru a instala dispozitivul de protecție

- Scoateți ștecherul de la rețea.
- Slăbiți maneta de prindere (6).
- Montați dispozitivul de protecție cu proeminențele (B-2) pe protecția aliniată cu creștăturile (B-3) de pe cutia

rulmentului.

- Reglați poziția dispozitivului de protecție (5) pentru a îndeplini cerințele operațiunii.
- Strângeți din nou maneta de prindere (6).



NOTĂ

Dacă maneta de prindere (6) este prea strânsă sau prea liberă pentru a fixa dispozitivul de protecție, slăbiți sau strângeți șurubul (B-1) pentru a regla strângerea dispozitivului de protecție.

Pentru a îndepărta dispozitivul de protecție

- Deschideți maneta de prindere (6).
- Rotiți dispozitivul de protecție (5) până când cele două proeminențe (B-2) de pe dispozitivul de protecție se aliniază cu cele două creștături (B-3).
- Ridicați dispozitivul de protecție (5) de pe sculă.

Instalarea și scoaterea discului de șlefuit (a se vedea figura C & D)

Pentru a instala discul de șlefuit

- Scoateți ștecherul de la rețea.
- Apăsați și mențineți apăsat butonul de blocare a axului (2.).
- Folosind cheia frontală (10), slăbiți piulița de prindere (9) de pe ax (8) în sens invers acelor de ceasornic și scoateți-o.
- Introduceți roata de polizat în poziția corectă.
- Înșurubați piulița de prindere (9) cu secțiunea ridicată pe disc.
- Apăsați și mențineți apăsat butonul de blocare a axului (2.).
- Strângeți piulița de prindere (9) cu cheia frontală (10).
- Introduceți ștecherul de rețea în priză.
- Porniți polizorul unghiular (fără blocare în poziție) și lăsați polizorul unghiular să funcționeze timp de aproximativ 30 de secunde. Verificați dacă există dezechilibre și vibrații.
- Oprțiți polizorul unghiular.

Pentru a scoate discul de șlefuit

- Apăsați dispozitivul de blocare a axului (2) și rotiți piulița de prindere (9) până când axul (8) se blochează.
- Slăbiți și scoateți piulița de prindere (9) din ax (8) folosind cheia frontală (10) furnizată.
- Scoateți discul de șlefuit.

Mâner auxiliar (a de vedea figura E)

AVERTISMENT!

Asigurați-vă întotdeauna că mânerul auxiliar este instalat în siguranță înainte de funcționare.

Înșurubați bine mânerul auxiliar (1) pe poziția sculei, așa cum se arată în figura E.

Pornirea și oprirea

Funcționare scurtă fără comutatorul basculant angajat (a se vedea figura F)

- Apăsăți comutatorul basculant (4) (1.), împingeți-l în față și mențineți-l în poziție (2.).
- Pentru a opri scula electrică, eliberați comutatorul basculant (4).

Funcționare continuă cu comutatorul basculant angajat (a se vedea figura G & H)

- Apăsăți comutatorul basculant (4) (1.), împingeți-l în față (2.) și cuplați-l prin apăsarea capătului din față (3.).
- Pentru a opri scula electrică, eliberați comutatorul basculant (4) prin apăsarea capătului din spate.

NOTĂ

În urma unei pene de curent, scula electrică pornită nu repornește.

Instrucțiuni de utilizare

NOTĂ

Atunci când scula electrică este oprită, scula de șlefuit continuă să funcționeze pentru scurt timp.

AVERTISMENT!

Pentru a menține un control adecvat, acționați întotdeauna scula cu ambele mâini, ținând o mână pe mânerul auxiliar. Pierderea controlului poate provoca un accident care duce la posibile vătămări grave.

Polizare grosieră

AVERTISMENT!

Nu folosiți niciodată discuri de tăiere pentru șlefuirea grosieră.

AVERTISMENT!

Purtați întotdeauna ochelari de protecție sau un scut de protecție pentru față în timpul utilizării.

AVERTISMENT!

Utilizați întotdeauna cu două mâini.

- Unghiul discului 20-40° pentru cea mai bună performanță de tăiere.
- Aplicând o presiune moderată, deplasați polizorul unghiular înainte și înapoi. Ca urmare, piesa de prelucrat nu se va încălzi prea tare și nu va fi decolorată; nici nu vor exista caneluri.

Întreținerea și îngrijirea

AVERTISMENT!

Înainte de a efectua orice lucrare la polizorul unghiular, scoateți întotdeauna ștecherul de alimentare din priză.

Curățarea

- Curățați periodic scula electrică și grilajul situat în fața fantelor de aerisire. Frecvența curățării depinde de material și de durata de utilizare.
- Curățați periodic interiorul carcasei și motorul cu aer comprimat uscat.

Periei de carbon

Polizorul unghiular este prevăzut cu perii de carbon tăiate. Când se atinge limita de uzură a perilor de carbon tăiate, polizorul unghiular se oprește automat.

NOTĂ

Utilizați numai piese originale furnizate de producător pentru înlocuire. În cazul în care se utilizează piese care nu sunt originale, obligațiile de garanție ale producătorului vor fi considerate nule și neavenite.

Când se utilizează scula electrică, periile de carbon pot fi văzute scânteind prin orificiile de admisie a aerului din spate. Dacă periile de carbon scânteie excesiv, opriți imediat polizorul unghiular.

Duceți polizorul unghiular la un atelier de service pentru clienți autorizat de producător.

Angrenaje

NOTĂ

Nu slăbiți șuruburile de pe capul angrenajului în perioada de garanție. Nerespectarea acestei cerințe va determina ca obligațiile de garanție ale producătorului să fie considerate nule și neavenite.

Reparații

Reparațiile pot fi efectuate numai de către un centru de service autorizat.

Piese de schimb și accesorii

Pentru alte accesorii, în special scule și accesorii de lustruire, consultați cataloagele fabricantului.

Vederea în spațiu și lista pieselor de schimb pot fi găsite pe pagina noastră de Internet:

www.flex-tools.com

Informații privind eliminarea



AVERTISMENT!

Instrucțiuni de dezafectare a sculelor electrice inutilizabile:

- *îndepărtați cablul de alimentare al sculei alimentate de la rețea,*



Numai pentru țările UE

Nu eliminați sculele electrice împreună cu deșeurile menajere!

Conform Directivei europene 2012/19/UE privind echipamentele electrice și electronice și transpunerea acesteia în legislația națională, sculele electrice uzate trebuie colectate separat și eliminate într-un mod ecologic.



Recuperarea materiilor prime în loc de eliminarea acestora.

Dispozitivul, accesoriile și ambalajul trebuie reciclate într-un mod ecologic. Componentele de plastic sunt identificate în vederea reciclării în funcție de tipul de material.



NOTĂ

Vă rugăm să întrebați distribuitorul despre opțiunile privind eliminarea!

☞-Declarație de conformitate

Declarăm pe propria noastră răspundere că produsul descris în „Specificațiile tehnice” este conform cu următoarele standarde sau documente normative:

EN 60745 în conformitate cu reglementările directivei 2014/30/EU, 2006/42/EC, 2011/65/EU.

Responsabil pentru documentele tehnice:
FLEX - Elektrowerkzeuge GmbH, R & D
Bahnhofstrasse 15, D-71711 Steinheim/Murr

i.v. 

Peter Lameli
Director tehnic

Șef al
Departamentul de
Calitate(QD)

22.01.2024; FLEX-Elektrowerkzeuge GmbH
Bahnhofstrasse 15, D-71711 Steinheim/Murr

Exonerare de responsabilitate

Producătorul și reprezentantul acestuia nu sunt responsabili pentru orice pagubă și pierdere de profit suferită ca urmare a întreruperii activității comerciale cauzate de produs sau de un produs neadecvat.

Producătorul și reprezentantul acestuia nu sunt responsabili pentru orice pagubă cauzată de utilizarea neadecvată a produsului sau de utilizarea produsului cu produse de la alți producători.

22.01.2024

Символи използвани в това ръководство

ПРЕДУПРЕЖДЕНИЕ!

Обозначаване на предстояща опасност: Неспазването на това предупреждение може да доведе до смърт или изключително тежки наранявания.

ВНИМАНИЕ!

Означава възможна опасна ситуация. Неспазването на това предупреждение може да доведе до леко нараняване или материални щети.

БЕЛЕЖКА

Означава приложни съвети и важна информация.

Символи върху електрическият инструмент



Преди да включите електроинструмента, прочетете ръководството за експлоатация!



Носете предпазни очила!



Клас на защита II (напълно изолиран)



Информация за изхвърлянето на стара машина (виж страница 180)!

За Вашата безопасност

ПРЕДУПРЕЖДЕНИЕ!

Преди да използвате електрическият инструмент, моля прочетете следното:

- Този уред може да се използва от лица с понижени физически, сетивни или умствени способности или без опит и познание, ако са им осигурени наблюдение или инструктаж относно безопасната употреба на уреда и са осъзнати съответстващите опасности.
- Децата не трябва да си играят с уреда. Съхранявайте уреда и кабела му на места, недостъпни за деца.

- настоящите инструкции за употреба,
- действащите валидни правила на мястото на употреба и регулациите за предотвратяване на злополуки.

Този електрически инструмент е съвременен и е конструиран в съответствие с признатите правила за безопасност.

Въпреки това, когато е в употреба, електрическият инструмент може да бъде опасен за живота и здравето на потребителя или трета страна, или електрическият инструмент или друга собственост могат да бъдат повредени.

Ъглошлайфът може да се използва само

- по предназначение,
 - в изправно работно състояние.
- Неизправности, които намаляват безопасността, трябва да бъдат ремонтирани незабавно.

Употреба по предназначение

Този ъглошлайф е предназначен

- за комерсиална употреба в индустрията и търговията,
- е предназначен за сухо шлайфане на метал и камък,
- За шлайфане на повърхности, за отстраняване на ръжда и боя, когато се използва с еластична шлифовъчна подложка,
- за употреба с шлифовъчни инструменти и принадлежности, които са посочени в настоящото ръководство или препоръчани от производителя,
- за рязане на метал трябва да се използва специален предпазител за рязане (аксесоар); за рязане на камък трябва да се използва специален аспиратор за рязане с водач за рязането (аксесоар),
- с одобрени инструменти за шлайфане, машината може да се използва за шлайфане с шлифовъчни дискове,
- с одобрени аксесоари, машината може да се използва за пробиване с диамантени свредла.

Не са допустими например дискове за верижни триони, циркуляри.

Инструкции за безопасност за ъглошлайф

Инструкции за безопасност за всички операции

Предупреждения за безопасност, общи за шлайфане, шкурене, четкане на тел, полиране или рязане:

- Този електроинструмент е предназначен да функционира като шлайф, инструмент за шкурене, телена четка, полиращ инструмент, инструмент за пробиване на отвори или инструмент за рязане. Прочетете всички предупреждения за безопасност, инструкции, илюстрации и спецификации предоставени с този електрически инструмент. Неспазването на всички инструкции изброени долу може да доведе до токов удар, пожар и/или сериозно нараняване.
- **Не преустройвайте този електроинструмент да работи по начин, който не е специално проектиран и указан от производителя на инструмента.** Такова преустройство може да доведе до загуба на управление и да причини сериозни телесни повреди.
- **Не използвайте аксесоари, които не са специално проектирани и указани от производителя на инструмента.** Точно защото аксесоарът не може да бъде закрепен към вашия електрически инструмент, той не гарантира безопасна работа.
- **Номиналната скорост на аксесоара трябва да бъде най-малко равна а максималната скорост маркирана на електрическия инструмент.** Аксесоари работещи по-бързо от своята номинална скорост могат да се счупят и разлетят.
- **Външният диаметър и дебелината на вашия аксесоар трябва да бъдат в рамките на номиналния капацитет на вашия електрически инструмент.** Неправилно оразмерени аксесоари не могат да бъдат подходящо предпазени и контролирани.
- **Монтажните размери на аксесоара трябва да съответстват на размерите на монтажните елементи на електрическия инструмент.** Аксесоари, които не отговарят на монтажните елементи на електрическия инструмент, ще работят без баланс, ще вибрират силно и могат да причинят загуба на управление.
- **Не използвайте повреден аксесоар.** Преди всяка употреба инспектирайте аксесоара като абразивен диск за стружки и пукнатини, подложката за пукнатини, откъсване или прекомерно износване, телената четка за свободни или пукнати телове. Ако електрическият инструмент или аксесоарът бъдат изпуснати, проверете ги за повреда или инсталирайте неповреден аксесоар. След инспектиране и инсталиране на аксесоар застанете настрани и накарайте околните да застанат настрани от равнината на въртящия се аксесоар и пуснете електрическия инструмент на максимална скорост без натоварване за една минута. Повредените аксесоари обикновено се счупват на части по време на този тестов период.
- **Използвайте лични предпазни средства. В зависимост от приложението използвайте маска за лице, предпазни очила или защитни стъкла. Ако е подходящо, носете противопопрахова маска, протектори за слуха, ръкавици и сервисна престилка, способни да спрат малки абразивни частици или фрагменти от детайла. Защитата на очите трябва да е в състояние да спре летящите отломки, генерирани от различни приложения. Праховата маска или респираторът трябва да могат да филтрират частиците, генерирани от конкретното приложение. Продължителното излагане на шум с висока интензивност може да причини загуба на слуха.**
- **Дръжте околните на безопасно разстояние от работната зона. Всеки, който влиза в работната зона, трябва да носи лична предпазна екипировка.** Фрагменти от детайла или от счупен аксесоар могат да излетят и да причинят нараняване извън непосредствената работна зона.
- **Дръжте електрическия инструмент само за изолираните повърхности за захващане, когато изпълнявате**

операция, при която режещият аксесоар може да влезе в контакт със своя кабел. Режещ аксесоар в контакт с кабел под напрежение може да постави откритите метални части под напрежение и да причини на оператора токов удар.

- **Позиционирайте кабела далеч от въртящия се аксесоар.** Ако загубите управление, кабелът може да бъде отрязан или оголен и китката или ръката ви могат да бъдат увлечени от въртящия се аксесоар.
- **Никога не оставяйте електрическия инструмент, докато аксесоарът не е спрял напълно.** Въртящият се аксесоар може да захване повърхността и да извади от управление електрическия инструмент.
- **Не пускайте електрическия инструмент докато го носите встрани от себе си.** Случаен контакт с въртящия се аксесоар може да захване облеклото ви и да издърпа аксесоара към тялото ви.
- **Редовно почиствайте вентилационните отвори на електрическия инструмент.** Вентилаторът на двигателя ще увлече праха в корпуса и прекомерното натрупване на прахообразен метал може да причини електрически опасности.
- **Не работете с електрическия инструмент близо до възпламеняеми материали.** Искри могат да запалят тези материали.
- **Не използвайте аксесоари, които изискват течни охлаждащи средства.** Употребата на вода или друго течно охлаждащо средство може да доведе до удар от електрически ток или шок

Допълнителни инструкции за безопасност за всички операции

ОТКАТ И СВЪРЗАНИ ПРЕДУПРЕЖДЕНИЯ:

Откатът е внезапна реакция на защитан или заседнал диск, подложка, четка или друг аксесоар. Защипването или засядането причиняват бързо спирание на въртящия се аксесоар, което на свой ред причинява неконтролирана сила върху електрическия инструмент в посока противоположна на въртенето на аксесоара в точката на засядане.

Например, ако абразивен диск е заседнал или защитан от детайла, ръбът на диска, който прониква в точката на защитване, може да се вклини в повърхността на материала, което причинява изкачване на диска или откат. Дискът може или да отскочи към оператора, или в обратна посока, в зависимост от посоката на движение на диска в точката на защитване. Абразивните дискове могат да се счупят при тези условия.

Откатът е резултат на злоупотреба с електрическия инструмента и/или неправилни процедури или условия на работа и може да бъде избегнат като се вземат правилни предпазни мерки, които са посочени долу.

- **Дръжте здраво електрическия инструмент и разположете така своето тяло и ръка, че да може да се противопоставите на силите на отката.** Винаги използвайте спомагателната ръкохватка, ако е предоставена, за максимален контрол при откат или реакция на въртящия момент при пускане. Операторът може да контролира реакциите на въртящия момент или силите на откат, ако бъдат взети правилни предпазни мерки.
- **Не поставяйте никога ръката си близо до въртящ се аксесоар.** Аксесоарът може да отскочи върху ръката ви.
- **Не разполагайте тялото си в област, в която може да настъпи откат на електрическия инструмент.** Откатът ще завърти инструмента в посока обратна на движението на диска в точката на засядане.
- **Бъдете особено внимателни, когато работите в ъгли, върху остри ръбове и др. Избягвайте отскачането и засядането на аксесоара.** Ъгли, остри ръбове или отскачане могат да доведат до засядане на въртящия се аксесоар и да причинят загуба на контрол или откат.
- **Не прикрепяйте верига за трион, нож за дърворезба или назъбен режещ диск.** Такива остриета създават често откат и загуба на управление.

Допълнителни инструкции за безопасност при операции по шлайфане и рязане

Предупреждения за безопасност, специфични за операциите по шлайфане и рязане:

- **Използвайте само типовете дискове, които са указани за вашия електроинструмент и специфичния предпазител, предназначен за избрания диск.** Дискове, за които електроинструментът не е проектиран, не могат да бъдат адекватно предпазвани и не са безопасни.
- **Шлифовъчната повърхност на притиснатите в центъра дискове трябва да се монтира под равнината на предпазния маншон.** Неправилно монтиран диск, който се издава през равнината на предпазния маншон, не може да бъде подходящо защитен.
- **Предпазителят трябва да бъде здраво закрепен към електроинструмента и разположен за максимална безопасност, така че най-малка част от диска да е изложена към оператора.** Предпазителят помага да се предпази операторът от счупени фрагменти от дискове, случаен контакт с диск и искри, които биха могли да възпламенят дрехите.
- **Дисковете трябва да се използват само за указаните приложения.** Например: **не шлайфайте със страната на режещ диск.** Абразивните режещи дискове са предназначени за периферно шлайфане, страничните сили, приложени към тези дискове, могат да ги разрушат.
- **Винаги използвайте неповредени фланци на дисковете, които са с правилния размер и форма за избрания от вас диск.** Правилните фланци на дискове поддържат диска, като по този начин намаляват възможността за счупване на диска. Фланците за режещи дискове могат да бъдат различни от фланците за шлифовъчните дискове.
- **Не използвайте износени дискове от по-големи електрически инструменти.** Диск, предназначен за по-голям електроинструмент, не е подходящ за по-високата скорост на по-малък инструмент и може да се пръсне.
- **Когато използвате дискове с двойно предназначение, винаги**

използвайте правилния предпазител за извършването приложение. Ако не се използва правилният предпазител, може да не се осигури желаното ниво на защита, което може да доведе до сериозно нараняване.

Допълнителни инструкции за безопасност при операции по рязане **Допълнителни предупреждения за безопасност, специфични за операциите по рязане:**

- **Не допускайте „засядане“ на режещия диск и не прилагайте прекомерен натиск. Не се опитвайте да работите с прекомерна дълбочина на рязане.** Прекомерното напрежение върху диска увеличава натоварването и податливостта към усукване или засядане на диска в разреза и възможността за откат или счупване на диска.
- **Не разполагайте тялото си в една линия с и зад въртящия се диск.** Когато дискът в момента на работа се отдалечава от тялото ви, възможният откат може да задвижи въртящия се диск и електроинструмента директно към вас.
- **Когато дискът е заседнал или когато прекъсвате разрез по някаква причина, изключете електроинструмента и го дръжте неподвижен, докато дискът спре напълно. Никога не се опитвайте да извадите режещия диск от среза, докато дискът е в движение, в противен случай може да възникне откат.** Прочетете и предприемете коригиращи действия, за да отстраните причината за засядането на диска.
- **Не стартирайте отново операцията на рязане в детайла. Оставете диска да достигне пълна скорост и внимателно го въведете отново в разреза.** Дискът може да заседне, да се издигне или да отскочи, ако електрическият инструмент бъде рестартиран в детайла.
- **Подпирайте панели или всякакви извънгабаритни детайли, за да сведете до минимум риска от засядане и откат на диска. Големите детайли са склонни да провисват под собствената си тежест.** Подпорите трябва да се поставят под детайла близо до линията

на рязане и близо до ръба на детайла от двете страни на диска.

- **Бъдете особено внимателни, когато правите „Джобен разрез“ в съществуващи стени или други слепи зони.** Издаващият се диск може да среже тръби за газ или вода, електрически кабели или предмети, които могат да причинят откат.
- **Не се опитвайте да извършвате криволинейно рязане.** Прекомерното налягане на диска увеличава натоварването и податливостта на усукване или закланване на диска в разреза и възможността за откат или счупване на диска, което може да доведе до сериозни наранявания.

Допълнителни инструкции за безопасност при операции с шкурена Предупреждения за безопасност при операции с шкурена:

- **Използвайте подходящ размер шкурка за диска. Следвайте препоръките на производителя, когато избирате шкурка.** По-голямата шкурка, издаваща се твърде много извън шлифовъчната плоча, представлява опасност от разкъсване и може да причини увличане, откъсване на диска или откат.

Допълнителни инструкции за безопасност при полиращи операции Предупреждения за безопасност при полиращи операции:

- **Не позволявайте никога свободна част от полиращия капак или неговите закрепващи връзки да се въртят свободно.** Отстранете или отрежете всички свободни закрепващи връзки. Свободни и въртящи се закрепващи връзки могат да се усучат около пръстите ви или да заседнат в детайла.

Допълнителни инструкции за безопасност при операции с телена четка

Предупреждения за безопасност, специфични за операции с телена четка:

- **Имайте предвид, че телени влакна се изхвърлят от четката дори при обикновена работа. Не пренатоварвайте телените влакна, като прилагате прекомерно натоварване върху четката.** Телните влакна могат лесно да проникнат в леки

дрехи и/или кожа.

- **Ако е указана употребата на предпазител за работа с телена четка, не позволявайте взаимодействието на теления диск или четка с предпазителя.** Теленият диск или четка могат да се увеличат в диаметър поради работното натоварване и центробежните сили.

Шум и вибрации

Стойностите на шума и вибрациите се определят в съответствие с EN 60745.

Нивото на шума оценен по метод А на

- електрическия инструмент е обикновено:
- Ниво на звуково налягане L_{pA} : 90 dB(A)
 - Ниво на силата на звука L_{WA} : 101 dB(A)
 - Неопределеност: $K = 3$ dB

Обща стойност на вибрациите:

- Стойност на емисията a_{rh} : 7.8 м/сек²
- Неопределеност: $K = 1.5$ м/сек²



ВНИМАНИЕ!

Посочените измервания се отнасят за нови електрически инструменти. Ежедневната употреба причинява промяна на стойностите на шума и вибрациите.



БЕЛЕЖКА

Нивото на вибрациите посочено в този информационен лист е измерено съгласно метод на измерване стандартизиран в EN 60745 и може да се използва за сравняване на един инструмент с друг.

Декларираната обща стойност(и) на вибрациите и обявената(ите) стойност(и) на шумовите емисии също могат да бъдат използвани при предварителна оценка на експозицията.

Ако обаче инструментът се използва за различни приложения, с различни аксесоари или е лошо поддържан, нивото на вибрации може да се различава.

Това може значително да увеличи нивото на излагане за целия период на работа. За да направите точна оценка на нивото на излагане на вибрации, необходимо е също да вземете под внимание времената, в които инструментът е изключен или работи, но в действителност не се използва.

Това може значително да намали нивото на излагане за целия период на работа.

Определете допълнителни мерки за безопасност за защита на оператора от ефектите на вибрациите като: поддръжка на инструмента и аксесоарите, поддържане на ръцете топли, организация на моделите на работа.

ПРЕДУПРЕЖДЕНИЕ!

- че вибрациите и шумовите емисии по време на действителното използване на електроинструмента могат да се различават от декларираните стойности в зависимост от начините, по които се използва инструментът, особено какъв вид детайл се обработва; и
- за необходимостта от идентифициране на мерки за безопасност за защита на оператора, които се основават на оценка на експозицията при действителните условия на употреба (като се вземат предвид всички части на работния цикъл, като например времето, когато инструментът е изключен и когато работи на празен ход в допълнение към времето за задействане)

ВНИМАНИЕ!

Носете антифони при звуково налягане над 85 dB(A).

Технически данни

| Инструмент | L 1100 125 230/CEE | L 1100 125 220-240/BS |
|-------------------------|--------------------|-----------------------|
| Тип | Ъглошлайф | |
| Номинално напрежение | V | 220-240 |
| Честота | Hz | 50/60 |
| Входяща мощност | W | 1100 |
| Скорост без натоварване | /мин. | 12000 |
| Размер на диска | ТИП 27 | |
| Диаметър на диска | мм | Φ125 |
| Дебелина на диска | мм | Макс. 6 |
| Резба на шпиндела | M14 | |

| | | | |
|---|----------|-----|-----|
| Тегло съгласно „Процедура ЕРТА 01/2003“ | кг | 2,4 | 2,7 |
| Работна температура | -10-40°C | | |
| Температура на съхранение | -40-70°C | | |

Преглед (виж фигура А)

Изброяването на характеристиките на продукта се отнася за илюстрацията на машината на графичната страница.

1. Спомагателна ръкохватка
2. Заклучване на шпиндела
3. Ръкохватка
4. Превключвателна кулиса
5. Предпазител за шлайфане
6. Затягащ лост
7. Вътрешен фланец
8. Шпиндел
9. Затягаща гайка
10. Челен гаечен ключ
11. Захранващ кабел

Инструкции за употреба

ПРЕДУПРЕЖДЕНИЕ!

Преди да извършите каквато и да било работа по електрическия инструмент изваждайте щепсела.

Преди включване на електрическия уред

Разпокавайте ъглошлайфа и проверете дали няма липсващи или повредени части.

Монтиране и сваляне на шлифовъчния предпазител (виж фигура В)

ПРЕДУПРЕЖДЕНИЕ!

Никога не работете без предпазител. Опитът да се използва шлайфа с отстранен предпазител ще доведе до сериозни наранявания.

⚠ ПРЕДУПРЕЖДЕНИЕ!

Ако някои от частите са повредени или липсват, не работете с този продукт, докато частите не се подменят.

Използването на този продукт с повредени или липсващи части може да доведе до сериозно лично нараняване.

⚠ ПРЕДУПРЕЖДЕНИЕ!

Не използвайте защитния предпазител за операции по отрязване.

За да монтирате предпазителя

- Извадете захранващия щепсел.
- Разхлабете затягащия лост (6).
- Монтирайте предпазителя с издатините (B-2) върху предпазителя подравнени с вдлъбнатините (B-3) върху лагерната кутия.
- Регулирайте позицията на предпазителя (5), за да отговорите на изискванията на операцията.
- Затегнете отново затягащия лост (6).

i БЕЛЕЖКА

Ако затягащият лост (6) е твърде стегнат или твърде хлабав, за да закрепите предпазителя, разхлабете или затегнете винта (B-1), за да регулирате затягането на предпазителя.

За да снемете предпазителя

- Отворете затягащия лост (6).
- Завъртете предпазителя (5), докато двете издатини (B-2) на предпазителя се подравнят с двата прореза (B-3).
- Вдигнете предпазителя (5) от инструмента.

Монтаж и демонтаж на шлифовъчния диск (виж фигура С и D)

За да инсталирате шлифовъчния диск

- Извадете захранващия щепсел.
- Натиснете и задръжте ключалката на шпиндела (2).
- С помощта на челния гаечен ключ (10) разхлабете развийте гайка (9) на шпиндела (8) в посока обратна на часовниковата стрелка и я отстранете.
- Поставете шлифовъчния диск в правилната позиция.
- Завийте затягащата гайка (9) с

повдигнатата секция срещу диска.

- Натиснете и задръжте ключалката на шпиндела (2).
- Затегнете затягащата гайка (9) с челния гаечен ключ (10).
- Вкарайте захранващия щепсел в контакта.
- Включете ъглошлайфа (без да заключвате на място) и оставете ъглошлайфа да работи за около 30 секунди. Проверете за дебаланси и вибрации.
- Изключете ъглошлайфа.

За да премахнете шлифовъчния диск

- Натиснете ключалката на шпиндела (2) и завъртете затягащата гайка (9), докато шпинделът (8) се заключи.
- Развийте и отстранете затягащата гайка (9) от шпиндела (8), като използвате предоставения челен гаечен ключ (10).
- Отстранете шлифовъчния диск.

Спомагателна ръкохватка (виж фигура E)

⚠ ПРЕДУПРЕЖДЕНИЕ!

Винаги се уверявайте, че спомагателната ръкохватка е монтирана сигурно преди работа.

Завийте здраво спомагателната ръкохватка (1) в положението на инструмента, както е показано на фигура E.

Включване и изключване

Кратка работа без включен двупозиционен превключвател (виж фигура F)

- Натиснете двупозиционния превключвател (4) (1.), натиснете го напред и задръжте в позиция (2.).
- За да изключите електроинструмента, освободете двупозиционния превключвател (4).

Непрекъсната работа с включен двупозиционен превключвател (виж фигура G и H)

- Натиснете двупозиционния превключвател (4) (1.), избутайте го напред (2.) и го включете чрез натискане на предния край (3.).
- За да изключите електрическия

инструмент, освободете двупозиционния превключвател (4) като натиснете задния край.

БЕЛЕЖКА

След прекъсване на захранването включеният електроинструмент не се рестартира.

Инструкции за употреба

БЕЛЕЖКА

Когато електрическият инструмент е изключен, шлифоващият инструмент продължава да се върти за кратко.

ПРЕДУПРЕЖДЕНИЕ!

За да поддържате правилен контрол, винаги работете с инструмента с две ръце, като държите едната си ръка върху спомагателната ръкохватка. Загубата на контрол може да доведе до злополука, водеща до възможни сериозни наранявания.

Грубо шлайфане

ПРЕДУПРЕЖДЕНИЕ!

Никога не използвайте режещи дискове за грубо шлайфане.

ПРЕДУПРЕЖДЕНИЕ!

Винаги носете предпазни очила или щит за лице по време на работа.

ПРЕДУПРЕЖДЕНИЕ!

Винаги работете с две ръце.

- Ъгъл на диска 20–40° за най-добра производителност при рязане.
- Прилагайки умерен натиск, движете ъглошлайфа назад и напред. В резултат на това детайлът няма да стане твърде горещ и няма да има обезцветяване; нито ще има никакви жлебове.

Поддръжка и полагане на грижи

ПРЕДУПРЕЖДЕНИЕ!

Преди да извършите каквато и да е работа по ъглошлайфа, винаги издърпвайте щепсела от електрическата мрежа.

Почистване

- Почиствайте електрическия инструмент и решетката пред вентилационните

отвори периодично. Честотата на почистване зависи от материала и продължителността на работа.

- Периодично издухвайте вътрешността на корпуса и двигателя със сух състен въздух.

Графитни четки

Ъглошлайфът разполага с изключващи графитни четки. Когато се достигне границата на износване на изключващите графитни четки, ъглошлайфът се изключва автоматично.

БЕЛЕЖКА

Използвайте само оригинални части, доставени от производителя с цел замяна. Ако се използват неоригинални части, гаранционните задължения на производителя ще се считат за нищожни. Когато се използва електроинструментът, от графитните четки могат да се видят искри през задните отвори на входа за въздух. Ако графитните четки искрят прекомерно, незабавно изключете ъглошлайфа.

Занесете ъглошлайфа в сервиз за обслужване на клиенти, оторизиран от производителя.

Скорости

БЕЛЕЖКА

Не разхлабвайте винтовете на главата на предавката по време на гаранционния период. Неспазване ще доведе до анулиране и отпадане на гаранционните задължения на производителя.

Ремонт

Ремонтните дейности трябва да се извършват само от оторизиран център за обслужване на клиенти.

Резервни части и аксесоари

За други аксесоари, по конкретно инструменти и помощни средства за полиране, вижте каталозите на производителя.

Чертежи в разглобен вид и списъци на резервните части можете да намерите на нашата домашна страница:

www.flex-tools.com

Информация за изхвърляне

ПРЕДУПРЕЖДЕНИЕ!

Направете излишните електрически инструменти неизползваеми:

- задвижваните от мрежата електрически инструменти чрез премахване на захранващия кабел,



Само за страни от ЕС

Не изхвърляйте електрически инструменти в домакинските отпадъци! В съответствие с Европейска директива 2012/19/ЕС за отпадъчно електрическо и електронно оборудване и нейното отразяване в националните закони, използваните електрически инструменти трябва да бъдат събирани отделно и рециклирани по съобразен с опазването на околната среда начин.



Рециклирайте суровините, вместо да ги изхвърляте на отпадъците.

Устройства, аксесоари и опаковки трябва да бъдат рециклирани по съобразен с опазването на околната среда начин.

Пластмасовите части са обозначени за рециклиране според типа на материала.



БЕЛЕЖКА

Моля, попитайте своя търговец за възможностите за изхвърляне!

CE Декларация за съответствие

Декларираме на своя отговорност, че продуктът описан в „Технически спецификации“ отговаря на следните стандарти или нормативни документи:

EN 60745 в съответствие с регулациите на директиви 2014/30/ЕС, 2006/42/ЕО, 2011/65/ЕС.

Отговорен за техническите документи:
FLEX-Elektrowerkzeuge GmbH, R & D
Bahnhofstrasse 15, D-71711 Steinheim/Murr

i.v.  

Петер Ламели
(Peter Lameli)
Технически
директор

Клаус Петер Вайнпер
(Klaus Peter Weinper)
Началник на отдела
за качество (QD)

22.01.2024; FLEX-Elektrowerkzeuge GmbH
Bahnhofstrasse 15, D-71711 Steinheim/Murr

Освобождение от отговорност

Производителят и неговите представители не са отговорни за каквато и да било повреда или пропусната печалба поради прекъсване на работата причинено от продукта или от неизползваем продукт. Производителят и неговите представители не са отговорни за каквато и да било повреда причинена от неправилна употреба на продукта или от употреба на продукта с продукти от други производители.

22.01.2024

Условные обозначения, используемые в данном руководстве



ПРЕДУПРЕЖДЕНИЕ!

Обозначает угрожающую опасность. Несоблюдение этого предупреждения может привести к смерти или очень серьезным травмам.



ВНИМАНИЕ!

Обозначает потенциально опасную ситуацию. Несоблюдение этого предупреждения может привести к легкой травме или повреждению имущества.



ПРИМЕЧАНИЕ

Обозначает советы по применению и важную информацию.

Обозначения на электроинструменте



Перед включением электроинструмента ознакомьтесь с инструкцией по эксплуатации!



Надевайте защитные очки!



Класс защиты II (полная изоляция)



Информация по утилизации старого устройства (см. стр. 189).

Безопасность



ПРЕДУПРЕЖДЕНИЕ!

Перед использованием электроинструмента внимательно прочитайте и соблюдайте следующие правила.

- Данное устройство могут использовать лица с ограниченными физическими, сенсорными или умственными способностями, а также люди без достаточного опыта после

соответствующего обучения правилам безопасного использования устройства и в случае четкого понимания возможных рисков.

- Не позволяйте детям играть с данным устройством. Храните устройство и его кабель питания в недоступном для детей месте.
- Соблюдайте настоящие инструкции по эксплуатации.
- Соблюдайте правила, действующие в рабочей зоне, и меры по предотвращению несчастных случаев.

Этот электроинструмент отвечает самым современным требованиям и был сконструирован в соответствии с общепризнанными правилами безопасности.

Тем не менее, при использовании электроинструмент может представлять опасность для жизни и конечностей пользователя или третьих лиц. Кроме того, электроинструмент и другое имущество могут быть повреждены.

Угловую шлифовальную машину можно использовать только:

- по назначению;
- в идеальном рабочем состоянии.

Неисправности, которые влияют на безопасность, должны быть немедленно устранены.

Область применения

Угловая шлифовальная машина предназначена:

- для коммерческого использования в промышленности и торговле;
- для сухого шлифования металла и камня;
- для шлифовки поверхностей, удаления пыли и краски при использовании эластичной шлифовальной пластины;
- для использования со шлифовальными принадлежностями и аксессуарами, указанными в данной инструкции или рекомендованными производителем;
- для резки металла необходимо использовать специальный щиток для резки (дополнительная принадлежность); для резки камня с направляющей (дополнительная принадлежность) необходимо использовать специальный пылеуловитель;

- при использовании с одобренными шлифовальными инструментами данное устройство подходит для шлифования с помощью наждачных кругов;
- при использовании с одобренными принадлежностями данное устройство подходит для сверления с помощью алмазного сверла.

Не допускается использование кругов для бензопил и пильных дисков.

Инструкции по технике безопасности при работе с угловой шлифовальной машиной

Инструкции по технике безопасности для всех операций.

Инструкции по технике безопасности для операций по шлифованию, полированию, обработке наждачной бумагой, очистке металлическими щетками и резке.

- **Этот электроинструмент предназначен для работы в качестве шлифовального, полировального или режущего инструмента, а также для прорезания отверстий и очистки металлическими щетками. Прочитайте все правила безопасности, инструкции, иллюстрации и спецификации, прилагаемые к этому электроинструменту. Невыполнение изложенных ниже инструкций может привести к поражению электрическим током, пожару и (или) тяжелым травмам.**
- **Не пытайтесь переоборудовать этот электроинструмент для работы способом, не предусмотренным его производителем.** Такое преобразование может привести к потере контроля и серьезным травмам.
- **Никогда не используйте принадлежности, не изготовленные или не указанные производителем.** Возможности установки каких-либо принадлежностей на данном электроинструменте не гарантирует их безопасного использования.
- **Номинальная скорость принадлежностей должна быть по меньшей мере равна максимальной скорости, указанной на электроинструменте.** Принадлежности, работающие на скорости выше их номинальной, могут разрушиться и отлететь в стороны.
- **Наружный диаметр и толщина принадлежностей должны соответствовать паспортным данным электроинструмента.** При использовании несоответствующих принадлежностей не обеспечивается надлежащий уровень безопасности и контроля.
- **Размеры крепления принадлежностей должны соответствовать деталям крепежа электроинструмента.** При использовании принадлежностей, не соответствующих крепежным частям электроинструмента, нарушается баланс, возникает чрезмерная вибрация и возможна потеря контроля.
- **Не используйте поврежденные принадлежности. Перед каждым использованием проверьте абразивные круги на отсутствие сколов и трещин, диски-подшвы – на отсутствие трещин и износа, проволочную щетку – на отсутствие поврежденной проволоки. Если инструмент или принадлежность падали, проверьте их на наличие повреждений или установите неповрежденную принадлежность. После проверки и установки принадлежностей расположитесь вне плоскости вращающейся насадки и запустите электроинструмент без нагрузки на максимальной скорости в течение одной минуты. Поврежденные принадлежности, как правило, разрушаются в ходе этого испытания.**
- **Используйте средства индивидуальной защиты. В зависимости от характера работы используйте защитную маску или защитные очки. При необходимости используйте респиратор, средства защиты органов слуха, перчатки и фартур, защищающий от мелких абразивных частиц круга или заготовки. Защита глаз должна быть достаточной против отлетающих фрагментов при выполнении различных операций. Маска или**

респиратор должны обеспечивать фильтрацию частиц, образующихся во время выполнения соответствующих операций. Длительное воздействие сильного шума может привести к потере слуха.

- **Следите за тем, чтобы посторонние лица находились на безопасном расстоянии от рабочей зоны. Каждый, кто находится в рабочей зоне, должен использовать средства индивидуальной защиты.** Фрагменты заготовки или сломанной насадки могут отлететь и травмировать человека даже за пределами рабочей зоны.
- **При выполнении работ, в ходе которых режущий элемент может касаться скрытой электропроводки или кабеля питания, держите электроинструмент только за поверхности с защитным покрытием.** Касание режущим элементом проводки под напряжением может привести к передаче напряжения на металлические части электроинструмента и поражению оператора электрическим током.
- **Всегда держите кабель на расстоянии от вращающейся насадки.** При потере контроля кабель может быть перерезан или захвачен, а рука или пальцы могут попасть во вращающийся механизм.
- **Никогда не кладите электроинструмент, пока насадка не остановится полностью.** Вращающаяся насадка может зацепиться за поверхность и потянуть за собой электроинструмент, что приведет к потере контроля.
- **Не включайте электроинструмент, когда держите его сбоку.** При случайном контакте вращающаяся насадка может зацепить одежду и притянуть инструмент к телу.
- **Регулярно очищайте вентиляционные отверстия.** Вентилятор двигателя засасывает пыль внутрь корпуса и при чрезмерном накоплении металлических частиц возможно поражение электрическим током.
- **Не включайте устройство вблизи горючих материалов.** Искры могут воспламенить эти материалы.
- **Не используйте принадлежности, которые требуют жидких**

охлаждителей. Использование воды или других охлаждающих жидкостей может привести к поражению электрическим током.

Дополнительные инструкции по технике безопасности для всех операций

⚠ ОТДАЧА И СВЯЗАННЫЕ С НЕЙ МЕРЫ

ПРЕДОСТОРОЖНОСТИ

Отдача представляет собой внезапную реакцию на зажатие или зацепление вращающегося круга, прокладки, щетки или любой другой насадки. В результате зажатия или зацепления происходит резкая остановка вращающейся насадки, из-за чего в месте заклинивания неуправляемый электроинструмент начинает вращаться в направлении, противоположном направлению вращения насадки.

Например, если шлифовальный круг зажат обрабатываемой деталью или зацепился за нее, край круга в точке зажима может врезаться в поверхность материала, после чего круг может врезаться еще глубже или отскочить. Круг может быть отброшен к оператору или от него, в зависимости от направления движения круга в точке торможения. Кроме того, в данных условиях абразивный круг может сломаться.

Отдача представляет собой результат неправильного использования инструмента и (или) несоблюдения инструкций или условий работы. Приведенные ниже меры предосторожности позволяют предотвратить возникновение отдачи.

- **Крепко держите инструмент, расположив тело и руку наиболее удобным образом для реакции на отдачу.** При наличии вспомогательной рукоятки используйте ее для полного контроля отдачи и крутящего момента во время запуска. При соблюдении правил безопасности оператор контролирует и крутящий момент, и отдачу.
- **Никогда не приближайте руку к вращающейся насадке.** Насадка может нанести удар по руке.
- **Не располагайтесь в том месте,**

куда может переместиться электроинструмент в случае отдачи. Отдача будет происходить в направлении, противоположном движению круга в точке зацепления.

- **Будьте особо осторожны при обработке углов, острых краев и т. д. Опасайтесь отскоков или зажатия насадки.** Углы, острые кромки и отскоки способствуют торможению вращающейся насадки, потере управления и отдаче.
- **Не устанавливайте плотно цепной пилы для резки дерева или зубчатое пильное полотно.** Такие режущие элементы часто вызывают отдачу и потерю контроля.

Дополнительные меры безопасности при шлифовании и резке
Специальные меры предосторожности при шлифовании и резке

- **Используйте круги только тех типов, которые предусмотрены для данного электроинструмента, а также щиток, предназначенный для выбранного круга.** Круги, для которых электроинструмент не предназначен, не могут быть надежно ограждены и представляют опасность в работе.
- **Шлифовальная поверхность круга должна быть установлена ниже уровня края щитка.** Неправильно установленный круг, выступающий за край щитка, не может быть надежно защищен.
- **Щиток необходимо надежно прикрепить к электроинструменту и установить в положение обеспечения максимальной защиты, чтобы круг был максимально закрыт от оператора.** Щиток предотвращает попадание на оператора фрагментов круга при его разрушении, а также препятствует случайному касанию круга и попаданию искр, которые могут поджечь одежду.
- **Круги должны использоваться только по назначению. Например, нельзя шлифовать боковой стороной отрезного круга. Абразивные отрезные круги предназначены для периферийного шлифования.** Боковые силы, действующие на эти круги, могут привести к их разрушению.

- **Всегда используйте неповрежденные фланцы, размер и форма которых соответствуют выбранному кругу.** Правильные фланцы поддерживают круг, снижая вероятность его поломки. Фланцы для отрезных кругов могут отличаться от фланцев шлифовальных кругов.
- **Не используйте изношенные круги, предназначенные для электроинструментов большего размера.** Круг, предназначенный для мощного инструмента, не подходит для более скоростного малого инструмента и может лопнуть.
- **При использовании кругов двойного назначения всегда используйте щиток, соответствующий выполняемой работе.** Использование неподходящего щитка может не обеспечить требуемый уровень защиты и стать причиной серьезных травм.

Дополнительные меры безопасности при резке

Дополнительные предостережения об опасности, касающиеся операций резки.

- **Не вставляйте отрезной круг с усилием и не нажимайте на него слишком сильно. Не пытайтесь резать слишком глубоко.** Механическое перенапряжение диска повышает нагрузку и вероятность изгиба или зажатия диска в разрезе, а также возможность возникновения отдачи и разрушения диска.
- **Не стойте на одной линии с вращающимся кругом и позади него.** Если круг в месте выполнения работы вращается в направлении от тела оператора, возможная отдача может направить быстро вращающийся круг и инструмент в сторону оператора.
- **В случае зажатия круга или остановки резки по какой-либо причине выключите электроинструмент и держите его неподвижно, пока круг не остановится полностью. Никогда не пытайтесь извлечь отрезной круг из разреза, пока круг движется: возможна отдача.** Осмотрите место зажатия и примите необходимые меры, чтобы устранить причину зажатия.

- **Не возобновляйте резку, когда круг находится в заготовке. Дайте кругу достичь полной скорости и осторожно введите в разрез.** Если электроинструмент перезапускается в заготовке, круг может заклинить, пойти вверх или вызвать отдачу.
- **Закрепите панели или обрабатываемые детали большого размера, чтобы уменьшить вероятность зажатия круга или возникновения отдачи.** Заготовки большого размера могут перекокситься под собственной массой. Необходимо установить опоры под обрабатываемую деталью рядом с линией разреза и краем заготовки с обеих сторон круга.
- **Будьте предельно осторожны при «вырезании» в стене или другой слепой зоне.** Проходя насквозь, круг может врезаться в водопроводную или электрическую линию или в объект, способный вызвать отдачу.
- **Не пытайтесь выполнять криволинейную резку.** Механическое перенапряжение круга повышает нагрузку и вероятность изгиба или зажатия круга в разрезе, а также возможность возникновения отдачи и разрушения круга, что может привести к серьезной травме.

Дополнительные меры безопасности при обработке наждачной бумагой
Предостережения об опасности, касающиеся шлифования наждачной бумагой.

- **Используйте бумагу для шлифовального круга подходящего размера. При выборе наждачной бумаги следуйте рекомендациям производителя.** В результате использования наждачной бумаги большого размера, края которой далеко выступают за края приспособления для шлифования, может произойти разрыв, что приведет к застреванию или разрыву круга или возникновению отдачи.

Дополнительные меры безопасности при полировке
Предостережения об опасности, касающиеся полирования.

- **Не допускайте свободного вращения**

свисающей части полировальной насадки или ее фиксирующих элементов. Спрячьте или отрежьте свисающие элементы. Свисающие или вращающиеся фиксирующие элементы могут запутаться в пальцах или зацепиться за заготовку.

Дополнительные инструкции по технике безопасности при очистке металлическими щетками
Предостережения об опасности относительно очистки металлическими щетками.

- **Имейте в виду, что металлические щетинки отбрасываются щеткой даже во время обычных операций.** Не прилагайте чрезмерных усилий к щетке, чтобы не перегрузить щетку. Металлические щетинки могут легко проткнуть тонкую ткань и (или) кожу.
- **Если для очистки металлическими щетками требуется использовать щиток, не допускайте контакта проволочного круга или щетки со щитком.** Проволочный круг или щетка может увеличиваться в диаметре из-за рабочей нагрузки и центробежных сил.

Шум и вибрация

Уровни шума и вибрации были определены в соответствии со стандартом EN 60745. Оцененный уровень шума электроинструмента А обычно имеет следующие значения.

- Уровень звукового давления L_{pA} : 90 дБ (А)
 - Уровень звуковой мощности L_{WA} : 101 дБ (А)
 - Погрешность: $K = 3$ дБ
- Общее значение вибрации
- Значение воздействия a_n : 7,8 м/с²
 - Погрешность: $K = 1,5$ м/с²



ВНИМАНИЕ!

Указанные измерения относятся к новым электроинструментам. Ежедневное использование приводит к изменению значений шума и вибрации.



ПРИМЕЧАНИЕ

Уровень вибрации, указанный в данном информационном листке, измерен с помощью стандартизированного теста,

соответствующего директиве EN 60745, и может использоваться для сравнения одного инструмента с другим.

Указанное общее значение вибрации и указанный уровень шума также могут использоваться для предварительной оценки уровня воздействия.

Если инструмент используется для других целей, с другими принадлежностями или в ненадлежащем состоянии, уровень вибрации может отличаться.

Это может значительно повысить уровень воздействия в течение всего времени работы.

Для точной оценки уровня воздействия вибрации необходимо также учитывать время, когда инструмент выключен или работает, но фактически не используется. Это может значительно снизить уровень воздействия в течение всего времени работы.

Необходимо предусмотреть дополнительные способы защиты оператора от воздействия вибрации, такие как обслуживание инструментов и принадлежностей, защита рук от холода, организация режима работы.

ПРЕДУПРЕЖДЕНИЕ!

– Реальный уровень вибрации и уровень шума электроинструмента могут отличаться от указанных в зависимости от способа использования инструмента и в особенности от обрабатываемой заготовки.

– Необходимо определить меры безопасности для защиты оператора на основе оценки воздействия в реальных условиях использования (учитывая все периоды рабочего цикла – время, когда инструмент выключен и когда он работает вхолостую, а также время запуска).

ВНИМАНИЕ!

При уровне звукового давления выше 85 дБ (А) используйте средства защиты органов слуха.

Технические характеристики

| | | | |
|--|-----------------------------|------------------------------|-----|
| Инструмент | L 1100 125 230/ CEE | L 1100 125 220- 240/BS | |
| Тип | Угловая шлифовальная машина | | |
| Номинальное напряжение | В | 220-240 | |
| Частота | Гц | 50/60 | |
| Потребляемая мощность | Вт | 1100 | |
| Скорость работы без нагрузки | об/ мин | 12 000 | |
| Размер круга | TYPE 27 | | |
| Диаметр круга | мм | Φ125 | |
| Толщина круга | мм | Макс. 6 | |
| Резьба шпинделя | M14 | | |
| Масса (в соответствии с процедурой ЕРТА 01/2003) | кг | 2,4 | 2,7 |
| Рабочая температура | От -10 до 40 °С | | |
| Температура хранения | От -40 до 70 °С | | |

Обзор (см. Рис. А)

Нумерация частей устройства относится к иллюстрациям устройства на странице схем.

1. Вспомогательная рукоятка
2. Кнопка блокировки шпинделя
3. Рукоятка
4. Переключатель
5. Защитное ограждение (щиток)
6. Стопорный рычаг
7. Внутренний фланец
8. Шпиндель
9. Зажимная гайка
10. Вилочный гаечный ключ
11. Кабель питания

Инструкция по эксплуатации

ПРЕДУПРЕЖДЕНИЕ!

Перед выполнением какого-либо обслуживания электроинструмента извлекайте вилку из розетки электросети.

Перед включением электроинструмента

Распакуйте угловую шлифовальную машину и убедитесь, что все части имеются в наличии и не повреждены.

Установка и снятие щитка (см. Рис. В)

ПРЕДУПРЕЖДЕНИЕ!

Никогда не работайте без щитка. Попытка использовать шлифовальную машину со снятым щитком приведет к серьезным травмам.

ПРЕДУПРЕЖДЕНИЕ!

Если какие-либо части повреждены или отсутствуют, не используйте устройство, пока они не будут установлены. Использование устройства в случае повреждения или отсутствия частей может привести к получению серьезной травмы.

ПРЕДУПРЕЖДЕНИЕ!

Не используйте щиток для отрезных работ.

Установка щитка

- Отсоедините вилку от розетки электросети.
- Откройте стопорный рычаг (6).
- Установите щиток таким образом, чтобы выступы (В-2) на щитке совпадали с выемками (В-3) на редукторе.
- Отрегулируйте положение щитка (5) в соответствии с выполняемой операцией.
- Закройте стопорный рычаг (6).

ПРИМЕЧАНИЕ

Если стопорный рычаг (6) слишком туго или слишком слабо фиксирует щиток, ослабьте или затяните винт (В-1), чтобы отрегулировать затяжку щитка.

Снятие щитка

- Откройте стопорный рычаг (6).
- Поворачивайте щиток (5) до тех пор, пока два выступа (В-2) на щитке не совпадут с двумя выемками (В-3).

- Снимите щиток (5) с инструмента.

Установка и снятие шлифовального круга (см. Рис. С и D)

Установка шлифовального круга

- Отсоедините вилку от розетки электросети.
- Нажмите и удерживайте кнопку блокировки шпинделя (2).
- С помощью вилочного ключа (10) ослабьте зажимную гайку (9) на шпинделе (8) против часовой стрелки и снимите ее.
- Установите шлифовальный круг в правильное положение.
- Закрутите зажимную гайку (9) так, чтобы приподнятая часть была обращена к кругу.
- Нажмите и удерживайте кнопку блокировки шпинделя (2).
- Затяните зажимную гайку (9) с помощью вилочного ключа (10).
- Вставьте вилку питания в розетку.
- Включите угловую шлифовальную машину (без фиксации в нужном положении) и дайте поработать примерно 30 секунд. Убедитесь в отсутствии дисбаланса и вибраций.
- Выключите угловую шлифовальную машину.

Снятие шлифовального круга

- Нажмите кнопку блокировки шпинделя (2) и поворачивайте зажимную гайку (9) до тех пор, пока шпиндель (8) не заблокируется.
- Ослабьте и снимите зажимную гайку (9) со шпинделя (8) с помощью прилагаемого вилочного ключа (10).
- Снимите шлифовальный круг.

Вспомогательная рукоятка (см. Рис. Е)

ПРЕДУПРЕЖДЕНИЕ!

Перед использованием всегда проверяйте, что вспомогательная рукоятка надежно установлена.

Надежно прикрутите вспомогательную рукоятку (1) к инструменту, как показано на Рис. Е.

Включение и выключение Кратковременная работа без использования переключателя (см. Рис. F)

- Нажмите на переключатель (4) (1.), сдвиньте вперед и удерживайте в положении (2.).
- Чтобы выключить электроинструмент, отпустите переключатель (4).

Непрерывная работа с включенным переключателем (см. Рис. G и H)

- Нажмите на переключатель (4) (1.), сдвиньте его вперед (2.) и зафиксируйте, нажав на переднюю часть (3.).
- Чтобы выключить электроинструмент, отключите переключатель (4), нажав на задний край.

ПРИМЕЧАНИЕ

После сбоя электропитания включенный электроинструмент не начнет снова работать.

Инструкция по эксплуатации

ПРИМЕЧАНИЕ

После выключения электроинструмента он продолжает работать некоторое время.

ПРЕДУПРЕЖДЕНИЕ!

Для обеспечения надлежащего контроля всегда управляйте инструментом обеими руками, держа одну руку на вспомогательной рукоятке. Потеря контроля может привести к несчастному случаю с серьезными травмами.

Грубая шлифовка

ПРЕДУПРЕЖДЕНИЕ!

Никогда не используйте отрезные круги для грубого шлифования.

ПРЕДУПРЕЖДЕНИЕ!

Во время работы всегда надевайте защитные очки или маску.

ПРЕДУПРЕЖДЕНИЕ!

Всегда держите инструмент двумя руками.

- Для обеспечения максимальной производительности резания угол наклона круга должен составлять 20–40°.
- Применяя умеренное давление, перемещайте угловую шлифовальную машину вперед и назад. В результате заготовка не перегревается и не

обесцвечивается, а также не образуются канавки.

Обслуживание и уход

ПРЕДУПРЕЖДЕНИЕ!

Перед выполнением любых работ с угловой шлифовальной машиной всегда извлекайте вилку из розетки.

Очистка

- Регулярно чистите электроинструмент и решетку перед вентиляционными отверстиями. Частота очистки зависит от материала и продолжительности использования.
- Регулярно продувайте внутреннюю часть корпуса и двигатель с помощью сухого сжатого воздуха.

Угольные щетки

Угловая шлифовальная машина оснащена угольными щетками. При достижении предела износа угольных щеток угловая шлифовальная машина автоматически выключается.

ПРИМЕЧАНИЕ

Для замены используйте только оригинальные детали, предоставленные производителем. В случае использования неоригинальных деталей гарантийные обязательства производителя будут считаться недействительными.

При использовании электроинструмента видно, как угольные щетки искрят через задние отверстия для впуска воздуха.

Если угольные щетки искрят слишком сильно, немедленно выключите угловую шлифовальную машину.

Доставьте угловую шлифовальную машину в авторизованный сервисный центр.

Привод

ПРИМЕЧАНИЕ

Не откручивайте винты на головке привода в течение гарантийного срока. Несоблюдение требований аннулирует гарантийные обязательства производителя.

Ремонт

Ремонт должен выполняться только в авторизованном сервисном центре.

Запасные части и принадлежности

Для получения информации о других принадлежностях, инструментах и полировальных средствах см. каталоги соответствующих производителей.

Изображения в разобранном виде и списки запасных частей можно найти по адресу: **www.flex-tools.com**

Информация об утилизации



ПРЕДУПРЕЖДЕНИЕ!

Чтобы старый электроинструмент нельзя было использовать:

– *отрежьте кабель питания;*



Только для стран ЕС.

Не выбрасывайте электроинструменты вместе с бытовыми отходами! В соответствии с европейской директивой 2012/19/ЕС по транспортировке и утилизации отходов электрического и электронного оборудования согласно национальному законодательству использованные электрические приборы должны собираться отдельно и утилизироваться экологически безопасным способом.



Регенерация сырья вместо утилизации отходов.

Устройство, принадлежности и упаковка должны быть утилизированы экологически безопасным способом. Пластиковые части могут быть переработаны в соответствии с типом материала.



ПРИМЕЧАНИЕ

Для получения информации о вариантах утилизации обратитесь к продавцу.

CE-Декларация соответствия

Мы с полной ответственностью заявляем, что изделие, описанное в разделе «Технические характеристики», соответствует следующим стандартам или нормативным документам:

стандарт EN 60745 в соответствии с требованиями директив 2014/30/EU, 2006/42/EC, 2011/65/EU.

Ответственный за техническую документацию:

FLEX-Elektrowerkzeuge GmbH, R & D
Bahnhofstrasse 15, D-71711 Steinheim/Murr

Питер Ламели
(Peter Lameli)
Технический директор

Клаус Питер Вайнпер
(Klaus Peter Weinper)
Руководитель отдела качества

22.01.2024; FLEX-Elektrowerkzeuge GmbH
Bahnhofstrasse 15, D-71711 Steinheim/Murr

Отказ от ответственности

Производитель и его представитель не несут ответственности за любой ущерб и упущенную выгоду в результате прерывания деятельности, вызванного изделием или непригодным для использования изделием.

Производитель и его представитель не несут ответственности за любой ущерб, вызванный неправильным использованием устройства или использованием устройства с изделиями других производителей.

22.01.2024

Kasutusjuhendis kasutatud sümbolid

HOIATUS!

Tähistab lähenevat ohtu. Selle hoiatuse eiramine võib põhjustada surma või äärmiselt raskeid vigastusi.

ETTEVAATUST!

Viitab võimalikule ohtlikule situatsioonile. Selle hoiatuse eiramine võib põhjustada kerget vigastusi või vara kahjustumist.

MÄRKUS

Viitab kasutusnõuannetele ja olulisele teabele.

Elektritööriistal olevad sümbolid



Enne elektritööriista sisselülitamist lugege kasutusjuhendit!



Kandke kaitseprille!



II kaitseklass (täielikult isoleeritud)



Vananenud seadme kõrvaldamise teave (vt lk 196)!

Teie ohutuse nimel

HOIATUS!

Enne elektritööriista kasutamist lugege läbi ja järgige järgnevat:

- Seda seadet on lubatud kasutada piiratud füüsiliste, sensorsete või vaimsete võimete ja kogemuste ja teadmiste puudumisega inimestel, kui neid jälgitakse või neid on juhendatud seadme ohutuks kasutamiseks ja nad mõistavad sellega kaasnevat ohtu.
- Lapsed ei tohi seadmega mängida. Hoidke seade ja selle juhe lastele kättesaamatus kohas.
- käesolev kasutusjuhend;

- antud hetkel kehtivad tegevuskoha eeskirjad ja õnnetuste ennetamise eeskirjad.

See elektritööriist on kaasaegne toode ja on loodud kooskõlas tunnustatud ohutuseeskirjadega.

Sellel põhjal võib elektritööriist kujutada kasutamise ajal ohtu kasutaja või kolmanda osapoole elule ja tervisele, samuti võivad kahjustada nii elektritööriist kui ka vara.

Nurklihvijalt tohib kasutada ainult

- sihtotstarbeliselt,
- kui see toimib korrektselt.

Ohutusnõudeid rikkuvad vead tuleb alati viivitamatult parandada.

Sihtotstarve

See nurklihvija on ette nähtud

- kaubanduslikuks/tööstuslikuks kasutamiseks,
- on mõeldud metalli ja kivi kuivlihvimiseks.
- Pindade lihvimiseks, rooste eemaldamiseks ja värvi eemaldamiseks, kui seda kasutatakse koos elastse lihvpadjaga,
- kasutamiseks koos selles juhendis märgitud või tootja poolt soovitatud lihvimistööriistade ja tarvikutega.
- Metallilõikamiseks tuleb kasutada spetsiaalset lõikekaitset (lisatarvik); kivi lõikamiseks tuleb kasutada spetsiaalset lõikejuhikuga (lisatarvikuga) lõikamiseks mõeldud väljatõmbekatet.
- Heakskiidetud lihvimistööriistadega saab masinat kasutada lihvketastega lihvimiseks,
- heakskiidetud tarvikutega saab masinat kasutada teemantrellidega puurimiseks.

Ei ole lubatud kasutamine nt kettsae ketaste või saeheidetega.

Nurklihvija ohutusjuhised

Ohutusjuhised kõikide toimingute jaoks Lihvimis-, traatharjamis-, poleerimis- või lõikamistoimingute puhul levinud ohutushoiatused

- See elektriline tööriist on ette nähtud kasutamiseks lihvija, traatharjaja, poleerija, augulõikurina või lõikeriistana. Lugege läbi kõik elektritööriistaga kaasas olevad hoiatused, juhised, joonised ja andmed. Alltoodud juhiste eiramine võib põhjustada elektrilööki, tulekahju ja/või tõsisid vigastusi.

- **Ärge muutke seda elektrilist tööriista töötama viisil, mis pole tööriista tootja poolt spetsiaalselt kavandatud ja ette nähtud.** Selline ümberhitamine võib põhjustada kontrolli kaotuse ja tekitada tõsisid kehavigastusi.
 - **Ärge kasutage tarvikuid, mis pole tööriista tootja poolt spetsiaalselt kavandatud ja ette nähtud.** See, et tarvikut on võimalik elektritööriistaga ühendada, ei taga veel ohutut tööd.
 - **Kasutatava tarviku lubatud pöörlemiskiirus peab olema vähemalt võrdne elektritööriistale märgitud maksimaalse kiirusega.** Lubatud kiirusest kiiremini pöörlevad tarvikud võivad puruneda ning selle tükid võivad laiali paiskuda.
 - **Tarviku välimine läbimõõt ja paksus peavad vastama elektritööriista jaoks lubatud mõõtmetele.** Valede mõõtmetega tarvikuid ei kata kaitsekate piisaval määral, mistõttu ei ole võimalik neid kontrollida.
 - **Tarviku kinnituse mõtmed peavad vastama elektritööriista kinnitusdetailide mõõtmetele.** Elektritööriista paigaldusriistvaraga mitte kokku sobivad tarvikud ei püsi tasakaalus, vibreerivad liigselt ja võivad põhjustada seadme üle kontrolli kaotamise.
 - **Ärge kasutage kahjustunud tarvikut. Enne iga kasutuskorda kontrollige, et tarvikul ei esine järgnevaid nähtusi: lihvketast eemaldunud killukesed ja selle mörad, lihvtalla mörad, katkised kohad või liigne kulumine, traatharja lahtised või möranenud traadid. Elektritööriista või tarviku mahakukkumise korral veenduge, et see ei oleks kahjustunud, või kasutage kahjustamata tarvikut. Pärast tarviku kontrollimist ja paigaldamist liikuge ise ning suunake kõrvalised isikud pöörleva tarviku lihvpinnast eemale ja laske elektritööriistal ühe minuti jooksul maksimaalsel koormuseta kiirusel töötada.** Kahjustunud tarvikud üldjuhul purunevad selle katse käigus.
 - **Kasutage isikukaitsevahendeid. Kasutage vastavalt seadme kasutusotstarbele näomaski, silmakaitset või kaitseprille. Vajadusel kandke tolmuaitsemaski, kuulmiskaitsevahendeid, kindaid ja töökojapõlle, mis on võimelised peatama väikesed abrasiiv- või toorikuosakesed.**
- Silmakaitsevahend peab suutma peatada erinevate kasutuste käigus tekkivad lendavad prahiosakesed. Tolmu- või hingamisteede kaitsemaskid peavad filtreerima konkreetsel kasutamisel tekkivaid osakesi. Pikaajaline kokkupuude valju müraga võib tekitada kuulmiskahjustusi.
- **Veenduge, et kõrvalised isikud oleks tööpiirkonnast ohutus kauguses. Igauks, kes tööpiirkonda siseneb, peab kandma isikukaitsevahendeid.** Tooriku või purunenud tarviku tükid võivad eemale paiskuda ja põhjustada vigastusi ka väljaspool otsest tööpiirkonda.
 - **Hoidke elektritööriista ainult selle isoleeritud haardepindadest, kui kasutate seda toiminguks, kus löiketarvik võib puutuda kokku peidetud juhtmete või seadme oma juhtmega.** Kui löiketarvik puutub kokku voolu all oleva juhtmega, võib elekter levida tööriista katmata metallosadele ja anda kasutajale elektrilöögi.
 - **Paigutage juhe nii, et see ei puutuks kokku seadme pöörleva tarvikuga.** Kontrolli kaotusel seadme üle tekib toitejuhtme läbilõikamise või kaasahaaramise oht ning teie käsi võib pöörleva tarvikuga kokku puutuda.
 - **Ärge pange seadet käest enne, kui seadme tarvik on täielikult seiskunud.** Pöörlev tarvik võib aluspinnaga haakuda ja selle tagajärjel võite kaotada kontrolli elektritööriista üle.
 - **Ärge transportige töötavat elektritööriista enda lähedal.** Teie rõivad võivad pöörleva tarvikuga juhuslikult haakuda ning tarvik võib tungida teie kehasse.
 - **Puhastage elektritööriista ventilatsiooniasasid regulaarselt.** Mootori ventilaator tõmbab tolmu korpusesse, kuhjув metallitoll võib põhjustada elektrilisi ohte.
 - **Ärge kasutage elektritööriista kergestisüttivate materjalide läheduses.** Sädemete tõttu võivad need materjalid süttida.
 - **Ärge kasutage tarvikuid, mille puhul tuleb kasutada jahutusvedelikke.** Vee või teiste jahutusvedelike kasutamine võib põhjustada elektrilööki

Täiendavad ohutusjuhised kõikide toimingute jaoks

TAGASILÖÖK JA SEOTUD

HOIATUSED

Tagasilöökk on kinnikiiluvast tarvikust, näiteks lihvkettast, lihvtallast, traatharjast jne tingitud järsk reaktsioon. Kinnikiilumine põhjustab pöörleva tarviku järsu seisumise. Selle tagajärjel liigub seade kinnikiilumise kohast kontrollimatult tarviku pöörlemissuunale vastupidises suunas.

Kui näiteks lihvketas toorikus kinni kiilub, võib pinda kinnikiilunud ketta serv anda tagasilöögi. Lihvketas võib liikuda sõltuvalt ketta pöörlemissuunast kinnikiilumise hetkel, kas seadme kasutaja poole või kasutajast eemale. Seejuures võivad lihvkettad sellistes tingimustes ka murduda.

Tagasilöökk on seadme ebaõige kasutamise ja/ või valede töövõtete või -tingimuste tagajärg. Seda saab vältida, rakendades järgnevalt kirjeldatud sobivaid ettevaatusabinõusid.

- **Hoidke elektritööriista tugevasti ja viige oma keha ja käed asendisse, milles saate tagasilöögi jõududele vastu astuda.** Suurima kontrolli saavutamiseks käivitamisel esinevate tagasilöögi jõudude või reaktsioonimomentide üle kasutage alati lisakäepidet, kui see olemas on. Seadme kasutaja suudab kontrollida tagasilöögi- ja reaktsioonijõudusid siis, kui rakendab sobivaid ettevaatusabinõusid.
- **Ärge kunagi pange kätt pöörleva tarviku lähedusse.** Tagasilöögi puhul võib tarvik liikuda üle teie käe.
- **Vältige oma kehaga piirkonda, kuhu elektritööriist tagasilöögi esinemisel liigub.** Kinnikiilumisel paiskab tagasilöökk tööriista lihvketta liikumissuunale vastupidises suunas.
- **Olge eriti ettevaatlik, kui töötate nurkadega, teravate servadega jne. Vältige tarviku esemete vastu pörkimist ja kinnikiilumist.** Pöörlev tarvik kipub nurkades, teravates servades ja tagasipörkimise korral kinni kiiluma. See põhjustab kontrolli kaotust seadme üle või tagasilööki.
- **Ärge kinnitage saeketist puunikerdustera ega hammastega saelehte.** Sellised lehed põhjustavad sageli tagasilööki ja seadme üle kontrolli kaotamist.

Täiendavad ohutusjuhised lihvimiseks ja lõikamiseks

Lihvimise ja lõiketööde jaoks mõeldud ohutushoiatused

- **Kasutage ainult teie elektritööriista jaoks ettenähtud kettatüüpe ja valitud ketta jaoks mõeldud spetsiaalset kaitset.** Kettaid, mille jaoks elektritööriist ei ole ette nähtud, ei saa piisavalt kaitsta ja need on ohtlikud.
 - **Keskelt surutud ketaste lihvimispind peab olema paigaldatud kaitse tasapinnast allapoole.** Valesti paigaldatud ketast, mis ulatub läbi kaitse tasapinna, ei saa piisavalt kaitsta.
 - **Kaitse peab olema kindlalt elektritööriista külge kinnitatud ja paigutatud maksimaalse ohutuse tagamiseks, nii et operaatori poole jääks kõige vähem ketast.** Kaitse aitab kaitsta operaatorit katkiste kettakükkide, juhusliku kokkupuute eest ketta ja sädemetega, mis võivad rõivaid süttida.
 - **Kettaid tohib kasutada ainult ettenähtud rakenduste jaoks.** Näiteks ärge lihvide löikeketta küljega. Löike-lihvkettad on ette nähtud perifeerlihvimiseks, nende ketastele mõjuvad küljõud võivad põhjustada nende purunemise.
 - **Kasutage alati kahjustamata kettaäärikuid, mis on teie valitud ketta jaoks õige suuruse ja kujuga.** Õige kettaäärikud toetavad ketast, vähendades seeläbi ketta purunemise võimalust. Löikeketaste äärikud võivad lihvketta äärikutest erineda.
 - **Ärge kasutage suuremate elektriliste tööriistade kulunud kettaid.** Suuremate elektriliste tööriistade jaoks mõeldud ketas ei sobi väiksema tööriista suuremaks kiiruseks ja võib lõhkeda.
 - **Kaheotstarbeliste ketaste kasutamisel kasutage alati vastava rakenduse jaoks õiget kaitset.** Õige kaitse mittekasutamine ei pruugi tagada soovitud kaitsetaset, mis võib põhjustada tõsiseid vigastusi.
- Täiendavad ohutusjuhised lõikamiseks**
Täiendavad ohutushoiatused konkreetsete lõikamistoimingute jaoks
- **Ärge suruge löikeketast nii, et see kinni kiiluks, ega rakendage sellele liigest survet.** Ärge püüdke teha liiga sügavat sisselõiget. Kettale liigse surve avaldamine

suurendab koormust ja võimalust, et ketas löikes pörkub või kinni jääb ning tagasilöögi põhjustab või puruneb.

- **Ärge asetage keha pöörleva kettaga samale joonele ega selle taha.** Kui ketas liigub töö käigus teie kehast eemale, võib võimalik tagasilöök pöörleva ketta ja elektritööriista otse teie poole liikuma tõugata.
- **Kui ketas on kinni kiilunud või löikamist mingil põhjusel katkestate, lülitage elektritööriist välja ja hoidke seda liikumatult, kuni ketas täielikult seiskub.** Ärge kunagi proovige löikeketast löikest eemaldada, kui ketas alles liigub, vastasel juhul võib tekkida tagasilöök. Ketta kinnikiilumise põhjused tuleb välja selgitada ja elimineerida.
- **Ärge taasalustage löikamist nii, et ketas on tooriku löikes. Laske kettal jõuda täiskiiruseni ja sisestage see uuesti ettevaatlikult löikesse.** Kui elektritööriist taaskäivitatakse nii, et ketas on toorikulöikes, võib ketas kinni jääda, löikest väljuda või tagasilöögi anda.
- **Toetage paneele ja muid mistahes ülemõdulisi toorikuid, et minimeerida ketaste kinnikiilumise ja tagasilöögi ohtu.** Suured toorikud kipuvad oma raskuse all painduma. Toed tuleb asetada tooriku alla löikejoone lähedale ja mõlemal pool ketast tooriku serva lähedusse.
- **Olge eriti ettevaatlik, kui löikate nelinurkseid auke olemasolevatesse seintesse või muudesse kohtadesse, kus nähtavus puudub.** Väljaulatuv kettaosa võib sisse lõigata gaasi- või veetorusse, elektrijuhtmetesse või objektidesse, mis võivad põhjustada tagasilöögi.
- **Ärge püüdke teha kõverat löikamist.** Kettale liigse surve avaldamine suurendab koormust ja võimalust, et ketas löikes pörkub või kinni jääb ning tagasilöögi põhjustab või puruneb, mis võib tekitada tõsiseid vigastusi.

Täiendavad ohutusjuhised lihvimistoimingutel

Spetsiaalsed lihvimistoimingutega seotud hoiatused

- **Kasutage sobiva suurusega lihvketta- ja paberit. Lihvpaberi valimisel järgige tootja soovitusi.** Suurem lihvipaber, mis ulatub lihvimisalusest liiga kaugemale,

võib põhjustada rebenemise ohtu ja võib põhjustada ketta kinnijäämist, rebenemist või tagasilööki.

Täiendavad ohutusjuhised

poleerimistoimingutel

Spetsiaalsed poleerimisega seotud ohutusjuhised/hoiatused

- **Vältige poleerimislapli lahtise osa või selle kinnitusnööride vaba pöörlemist. Peitke või lõigake ära kõik lahtised kinnitusnöörid.** Lahtised ja pöörlevad kinnitusnöörid võivad teie sõrmedesse või toorikusse kinni jääda.

Täiendavad ohutusjuhised toiminguteks traatharjaga

Traatharjaga toimingute jaoks mõeldud ohutushoiatused

- **Pidage meeles, et harjast paiskub harjaseid ka tavapärase kasutuse korral. Ärge avaldage traatharjastele liiga suurt survet, rakendades harjale liigset koormust.** Traatharjased võivad kergesti õhukestesse riidesse ja/või nahka tungida.
- **Kui traatharjamisel on ette nähtud kasutada kaitset, ärge takistage traatketast või harja kaitset.** Traatratata või harja läbimõõt võib töökoormuse ja sentrifugaaljõudude mõjul laieneda.

Müra- ja vibratsioonitase

Müra- ja vibratsioonitasemed on määratud kooskõlas standardiga EN 60745.

Elektritööriista A-hindamise müratase on tavaliselt järgmine.

| | |
|--------------------------------|------------|
| – Helirõhu tase L_{pA} : | 90 dB(A) |
| – Helivõimsuse tase L_{WA} : | 101 dB(A) |
| – Veamäär: | $K = 3$ dB |

Vibratsiooni koguväärtus:

| | |
|------------------------------|----------------------------|
| – Emissiooni väärtus a_h : | 7,8 m/s ² |
| – Veamäär: | $K = 1,5$ m/s ² |



ETTEVAATUST!

Esitatud mõõtmistulemused kehtivad uutele elektritööriistadele. Igapäevane kasutamine muudab müra- ja vibratsioonitasemete väärtusi.



MÄRKUS

Käesoleval infolehel esitatud vibratsiooniheite taseme mõõtmisel on rakendatud standardis EN 60745 kirjeldatud mõõtmismetoodikat ning seda saab kasutada tööriistade võrdlemiseks.

Esitatud vibratsioonitaseme kogunäitused ja esitatud mürataseme väärtusi saab kasutada ka kokkupuute esialgsel hindamisel.

Aga kui tööriista kasutatakse teistsugusteks rakendusteks või teistsuguste tarvikutega, või seda hooldatakse kehvasti, siis võivad vibratsiooniheite tasemed esitatust erineda. See võib kokkupuute taset kogu tööperioodi jooksul oluliselt suurendada.

Vibratsiooniga kokkupuute taseme täpseks hindamiseks on vaja arvesse võtta ka aegu, mil tööriist on välja lülitatud või töötab, kuid seda tegelikult ei kasutata.

See võib kokkupuute taset kogu tööperioodi jooksul oluliselt vähendada.

Seadme kasutaja kaitsmiseks vibratsiooni mõjude eest määrake kindlaks täiendavad ohutusmeetmed: hooldage tööriista ja tarvikuid, hoidke käed soojas, korraldage töögraafikuid.



HOIATUS!

- Elektritööriista tegelikul kasutamisel tekkivad vibratsiooni- ja müratasemed võivad erineda esitatud väärtustest, sõltuvalt tööriista kasutamise viisist ja eriti sellest, millist detaili töödeldakse; ja
- vajadusest tuvastada ohutusmeetmed seadme kasutaja kaitsmiseks, mis põhinevad tegelikes kasutustingimustes tekkiva kokkupuute hinnangutel (arvestades lisaks kokkupuuteajale ka kõiki töösükli osi, nt. väljalülitatud olek, ning tühikäigul töötamine).



ETTEVAATUST!

Kandke kuulmiskaitsevahendeid, kui helirõhu tase ületab 85 db(A).

Tehnilised andmed

| | | |
|-------------------|---------------------------|------------------------------|
| Tööriist | L 1100 125 230/ CEE | L 1100 125 220- 240/BS |
| Tüüp | Nurklihvija | |
| Nimipinge | V | 220-240 |
| Sagedus | Hz | 50/60 |
| Sisendvõimsus | W | 1100 |
| Koormuseta kiirus | /min | 12000 |
| Ratta tüüp | TÜÜP 27 | |

| | | | |
|--|-----------|-------|-----|
| Ratta läbimõõt | mm | Φ 125 | |
| Ratta paksus | mm | Max 6 | |
| Spindli keermed | M14 | | |
| Kaal vastavalt Euroopa Elektritööriistade Assotsiatsiooni (EPTA) protseduurile 01/2003 | kg | 2,4 | 2,7 |
| Töötemperatuur | -10-40 °C | | |
| Hoiutemperatuur | -40-70 °C | | |

Ülevaade (vt joon A)

Toote detailide nummerdus vastab jooniste lehel olevale seadme joonisele.

1. Lisakäepide
2. Spindlilukk
3. Käepide
4. Lülitiklahv
5. Lihvimiskaitse
6. Kinnitushoob
7. Sisemine äärik
8. Spindel
9. Kinnitusmutter
10. Mutrivõti
11. Toitejuhe

Kasutusjuhend



HOIATUS!

Enne elektritööriista reguleerimist/hooldamist eemaldage seadme pistik vooluvõrgust.

Enne elektritööriista sisselülitamist

Võtke nurklihvija pakendist välja ja kontrollige, et osad ei ole puudu või kahjustunud.

Lihvimiskaitse paigaldamine ja eemaldamine (vt joonist B)



HOIATUS!

Arge kunagi töötage ilma kaitseta.

Eemaldatud kaitsega lihvija kasutamise katse põhjustab tõsiseid kehavigastusi.

⚠ HOIATUS!

Kui mõni osa on kahjustatud või puudub, ärge kasutage toodet enne, kui see osa on asendatud. Kui kasutate kahjustatud või vajalike komponentideta seadet, võite saada raskeid vigastusi.

⚠ HOIATUS!

Ärge kasutage kaitset äralõikamiseks.

Kaitse paigaldamine

- Eemaldage toitepistik vooluvõrgust.
- Lõdvendage kinnitushoob (6).
- Paigaldage kaitse, jälgides et kaitsel olevad eendid (B-2) on joondatud laagrikarbi sälkudega (B-3).
- Reguleerige kaitse (5) asendit, et see vastaks töö nõuetele.
- Pingutage kinnitushoob (6) uuesti.

i MÄRKUS

Kui kinnitushoob (6) on kaitsekatte kinnitamiseks liiga pingul või liiga lõtv, lõdvendage või pingutage kruvi (B-1) kaitse pingutamise reguleerimiseks.

Kaitse eemaldamine

- Avage kinnitushoob (6).
- Pöörake kaitset (5), kuni kaitsel olevad kaks eendit (B-2) ühtivad kahe sälguga (B-3).
- Tõstke kaitse (5) tööriistalt maha.

Lihvketta paigaldamine ja eemaldamine (vt jooniseid C ja D)**Lihvketta paigaldamine**

- Eemaldage toitepistik vooluvõrgust.
- Vajutage ja hoidke spindlilukku all (2).
- Kasutades mutrivõtit (10), lõdvendage spindli (8) kinnitusmutter (9) vastupäeva ja eemaldage see.
- Sisestage lihvketas õigesse asendisse.
- Keerake kinnitusmutter (9) ülestõstetud osaga vastu ketast.
- Vajutage ja hoidke spindlilukku all (2).
- Pingutage kinnitusmutter (9) mutrivõtmega (10).
- Sisestage toitejuhe pistikupessa.
- Lülitage nurklihvija sisse (ilma asendisse lukustamata) ja laske nurklihvijal u 30 sekundit töötada. Kontrollige tasakaalustamatust ja vibratsiooni.
- Lülitage nurklihvija välja.

Lihvketta eemaldamine

- Vajutage spindli lukku (2) ja keerake kinnitusmutter (9), kuni spindel (8) lukustub.
- Lõdvendage kinnitusmutter (9) ja eemaldage see spindlilt (8), kasutades kaasasolevat mutrivõtit (10).
- Eemaldage lihvketas.

Lisakäepide (vt joonist E)**⚠ HOIATUS!**

Enne kasutamist veenduge alati, et lisakäepide on kindlalt paigaldatud.

Kruvige lisakäepide (1) kindlalt tööriistal asendisse, nagu näidatud joonisel E.

Sisse- ja väljalülitamine**Kiire kasutus lülitit lukustamata (vt joonist F)**

- Vajutage lülitit (4) (1.), lükake seda ettepoole ja hoidke asendis (2.).
- Elektrilise tööriista väljalülitamiseks vabastage lüliti (4).

Pidev töötamine sisselülitatud lülitiga (vt jooniseid G ja H)

- Vajutage lülitit (4) (1.), lükake seda ettepoole (2.) ja lukustage see, vajutades selle esiosale (3.).
- Elektritööriista väljalülitamiseks vabastage lüliti (4), vajutades selle tagumisele osale.

i MÄRKUS

Pärast elektrikatkestust sisselülitatud elektritööriista ei taaskäivitu.

Kasutusjuhend**i MÄRKUS**

Elektritööriista väljalülitamisel jääb lihvseadis väheseks ajaks veel pöörlema.

⚠ HOIATUS!

Õige kontrolli säilitamiseks käsitsege tööriista alati mõlema käega, hoides ühte kätt lisakäepidemel. Kontrolli kaotamine võib põhjustada õnnetuse, mis võib lõppeda tõsiste vigastustega.

Kooriv lihvimine**⚠ HOIATUS!**

Ärge kunagi kasutage koorivaks lihvimiseks lõikekettaid.

! HOIATUS!

Kandke töötamise ajal alati kaitseprille või näokaitset.

! HOIATUS!

Töötage alati kahe käega.

- Ratta nurk 20–40° parima löiketulemuse saavutamiseks.
- Liigutage nurklihvijat edasi-tagasi, rakendades mõõdukat survet. Selle tulemusena ei muutu toorik liiga kuumaks ja värvimuutust ei toimu, samuti ei teki sooni.

Hoolitus**! HOIATUS!**

Enne nurklihvija kallal mistahes tööde tegemist tõmmake see alati vooluvõrgust välja.

Puhastamine

- Puhastage regulaarselt nii elektritööriista kui ka ventilatsioonivade ees olevaid võresid. Puhastamise sagedus sõltub kasutatavast materjalist ja kasutusajast.
- Puhastage korpuse sisemust ja mootorit regulaarselt kuiva suruõhuga.

Süsiharjad

Nurklihvijal on ära lõigatud süsiharjad. Kui ärälõigatud süsiharjade kulumispiir on saavutatud, lülitub nurklihvija automaatselt välja.

i MÄRKUS

Kasutage asendamiseks ainult tootja tarnitud originaalosi. Kui kasutatakse mitteoriginaalseid varuosi, loetakse tootja garantiikohustused tühisteks.

Elektritööriista kasutamisel on näha, et süsiharjad eraldavad sädemeid läbi tagumise õhu sisselaskeava. Kui süsiharjad tekitavad liigselt sädemeid, lülitage nurklihvija kohe välja.

Viige nurklihvija tootja poolt volitatud klienditeenindusse.

Hammasrattad**i MÄRKUS**

Garantiiperioodi jooksul ärge vabastage hammasratta pea kruvisid. Selle reegli eiramine muudab tootja garantiialased kohustused kehtetuks.

Remont

Remonditöid tohib teostada vaid volitatud hoolduskeskuses.

Varuosad ja tarvikud

Teavet teiste tarvikute, eriti tööriistade ja poleerimisabivahendite kohta leiata tootja kataloogidest.


Suurendatud joonised ja varuosade nimekirjad on leitavad meie kodulehel:

www.flex-tools.com

Kõrvaldamise teave**! HOIATUS!**

Muutke kasutuskõlbmatu elektritööriist mittekasutatavaks:

- vooluvõrku ühendatava elektritööriista puhul eemaldage toitejuhe,

Ainult EL riikidele
 Ärge visake elektritööriistu olmeprügi hulka! Kooskõlas Euroopa Liidu elektri- ja elektroonikaseadmetest tekkinud jäätmete direktiivi (WEEE) 2012/19/EL nõuetega ning vastavalt kohalikule seadusandlusele tuleb elektritööriistad eraldi koguda ja keskkonnasäästlikul viisil ümber töödelda.

 Toormaterjali utiliseerimine äraviskamise asemel.

Seade, tarvikud ja pakend tuleb keskkonnasäästlikul viisil ümber töödelda. Plastosad tuleb töödelda ümber vastavalt materjali tüübile.

i MÄRKUS

Palun uurige kõrvaldamise teavet oma edasimüüjalt!

CE-Vastavusdeklaratsioon

Me kinnitame, tootja ainuvastutusel, et jaotises „Tehnilised andmed“ kirjeldatud toode on kooskõlas järgnevate standardite või normatiivsete dokumentidega:

EN 60745 kooskõlas direktiivide
2014/30/EL, 2006/42/EÜ, 2011/65/EL
nõuetega.

Tehnilise dokumentatsiooni eest vastutab:
FLEX-Elektrowerkzeuge GmbH, R & D
Bahnhofstrasse 15, D-71711 Steinheim/Murr



Peter Lameli Klaus Peter Weinper
Tehnikadirektor Kvaliteediosakonna juht

22.01.2024; FLEX-Elektrowerkzeuge GmbH
Bahnhofstrasse 15, D-71711 Steinheim/Murr

Vastutusest lahtiütlemine

Tootja ja tootja esindajad ei vastuta kahjustuste ning saamatajäänud tulu eest, mis on põhjustatud tootest või kasutuskõlbmatust tootest tingitud tööseisakutest.

Tootja ja tootja esindajad ei vastuta kahjustuste eest, mis on põhjustatud toote väärkasutusest või toote kasutamisest koos teiste tootjate toodetega.

22.01.2024

Šiame vadove naudojami simboliai

ĮSPĖJIMAS!

Įspėja apie gresiantį pavojų. Nekreipiant dėmesio į šį įspėjimą galima sunkiai ar net mirtinai susižaloti.

DĖMESIO!

Įspėja apie galimai pavojingą situaciją. Nekreipiant dėmesio į šį įspėjimą galima nesunkiai susižaloti arba sugadinti turtą.

PASTABA

Pateikia svarbią informaciją ir naudojimo patarimus.

Simboliai ant elektrinio prietaiso



Prieš įjungiant elektrinį įrankį perskaityti naudojimo vadovą!



Užsidėti akinius!



II apsaugos klasė (visiškai izoliuota)



Informacija apie netinkamo naudoti įrenginio išmetimą (žr. 204 puslapį)!

Jūsų saugumui

ĮSPĖJIMAS!

Prieš naudodami elektrinį įrankį perskaitykite:

- Šį įrankį gali naudotis žmonės su mažesniais fiziniiais, jutimiais ar protiniais gebėjimais ar kuriems trūksta patirties ir žinių, jeigu jie prižiūrimi arba apmokyti, kaip saugiai naudotis įrankiu, ir supranta apie gresiančius pavojus.
- Vaikams negalima žaisti su įrankiu. Laikykite įrankį ir jo laidą vaikams neprieinamoje vietoje.
- šias naudojimo instrukcijas;
- darbo vietoje galiojančių taisyklių ir nelaimingų atsitikimų prevencijos reglamentus.

Šis modernus elektrinis įrankis atitinka visus jam taikomus saugos reikalavimus.

Vis dėlto, naudojant šį elektrinį įrankį gali kilti pavojus sunkiai ar net mirtinai susižaloti ar sužaloti kitus, taip pat sugadinti įrankį ar kitą turtą.

Kampinį šlifuoklį galima naudoti tik:

- pagal paskirtį;
- jeigu yra visiškai tvarkingas.

Saugumą mažinančius gedimus reikia nedelsiant pašalinti.

Paskirtis

Šis kampinis šlifuoklis yra skirtas:

- naudoti pramonėje ir profesinėje veikloje;
- metalui ir akmeniui šlifuoti sausuoju būdu;
- šlifuoti paviršiams, šalinti rūdis ir valyti dažus, kai naudojamas su elastingu šveitimo padu;
- naudoti su šlifavimo įrankiais ir priedais, nurodytais šiame vadove arba rekomenduojamais gamintojo;
- pjaunant metalą, reikia naudoti specialią pjovimo apsaugą (priedas); pjaunant akmenis, reikia naudoti specialų ištraukimo gaubtą su pjovimo kreiptuvu (priedas);
- su patvirtintais šveitimo įrankiais įrankį galima naudoti šveitimui su diskiniu švitrinu popieriumi;
- su patvirtintais priedais įrankį galima naudoti gręžimui deimantiniais grąžtais.

Negalima naudoti, pvz., grandinių pjūklų diskų, pjūklų geležčių.

Darbo su kampiniu šlifuoekliu saugos instrukcijos

Saugos instrukcijos visiems darbams Šlifavimo, smėliavimo, šveitimo vieliniu šepetėliu, poliravimo ar pjovimo darbų bendri įspėjimai dėl saugos

- Šis elektrinis įrankis gali veikti kaip šlifavimo, smėliavimo, šveitimo vieliniu šepetėliu, poliravimo, gręžimo ar pjovimo įrankis. Perskaitykite visus su šiuo elektriniu įrankiu pateiktus įspėjimus dėl saugos, instrukcijas, peržiūrėkite paveikslus ir specifikacijas. Nesilaikant visų toliau išdėstytų nurodymų galima patirti elektros smūgį, sukelti gaisrą ir (ar) sunkiai susižaloti.
- Nebandykite šio elektrinio įrankio perdaryti taip, kad jis veiktų kitu nei įrankio gamintojo nurodytu būdu. Dėl

tokio perdarymo įrankio galite nesuvaldyti ir sunkiai susižaloti.

- **Nenaudokite neoriginalių ir įrankio gamintojo nerekomenduojamų priedų.** Jeigu priedą galima pritvirtinti prie jūsų elektrinio įrankio, tai nereiškia, kad jį saugu naudoti.
- **Vardinis priedo sukimosi greitis turi būti ne mažesnis, kaip ant elektrinio įrankio nurodytas maksimalus greitis.** Didesniu nei vardinio greičiu besisukantys priedai gali suskilti ir išlakstyti į šalis.
- **Tvirtinamo priedo išorinis skersmuo ir storis turi neviršyti jūsų elektrinio įrankio ribinių verčių.** Netinkamo dydžio priedų neįmanoma tinkamai apsaugoti ar valdyti.
- **Priedų tvirtinimo matmenys turi atitikti elektrinio įrankio tvirtinimo įrangos matmenis.** Tvirtinimui prie elektrinio įrankio netinkantys priedai išsibalansuoja ir labai vibruoja, todėl įrankio galite nesuvaldyti.
- **Nenaudokite sugadinto priedo.** Kiekvieną kartą prieš naudodami priedą patikrinkite, pvz., ar nesupleišėjęs ir neįtrūkęs šlifavimo diskas, ar neįskilusi ir nesudilusi atraminė plokštelė, ar neatsipalaidavusios ir nesulūžusios vielinio šepetėlio vielutės. Numetę elektrinį įrankį ar priedą ant grindų patikrinkite, ar priedas nepažeistas, arba pakeiskite jį kitu. Patikrinę ir pritvirtinę priedą, atsitraukite nuo sukamojo priedo plokštumos patys ir neleiskite artintis kitiems ir, paleidę elektrinį įrankį maksimaliu greičiu be apkrovos, leiskite jam sukintis vieną minutę. Paprastai pažeisti priedai šiuo bandomuoju laikotarpiu suskyla.
- **Naudokite asmens apsaugos priemones. Priklausomai nuo darbo pobūdžio, užsidėkite apsauginį veido skydelį arba apsauginius akinius. Jei reikia, dėvėkite kaukę nuo dulkių, klausos apsaugos priemones, pirštines ir dirbtuvių prijuostę, galinčią sustabdyti smulkias abrazyvines medžiagas arba ruošinio fragmentus.** Akių apsauga turi sustabdyti skriejančias šiukšles, kurios susidaro įvairių darbo procedūrų metu. Dulkių kaukė arba respiratorius turi gebėti filtruoti konkrečios darbo procedūros metu susidarancias kietąsias daleles. Ilgai dirbant dideliame triukšme galima prarasti klausą.

- **Pašaliniai asmenys turi būti atsitraukę saugiu atstumu nuo darbo zonos. Visi į darbo zoną įeinantys asmenys turi dėvėti asmens apsaugos priemones.** Darbo ruošinio ar suskilusio priedo dalelės gali skrieti tolyn ir sužeisti asmenis, esančius toliau nuo darbo zonos.
- **Elektrinį įrankį laikykite tik už izoliuoto laikymo paviršiaus, kai dirbate vietose, kuriose pjovimo priedas gali pažeisti paslėptą elektros laidą ar paties įrankio laidą.** Gręžimo priedui palietus laidą, kuriuo teka elektros srovė, neizoliuotomis metalinėmis elektrinio įrankio dalimis taip pat pradės tekėti srovė, ir operatorius gali patirti elektros smūgį.
- **Atitraukite laidą toliau nuo sukamojo priedo.** Nesuvaldytas įrankis gali perpjauti laidą ar įtraukti jūsų ranką į sukamąjį priedą.
- **Įrankį padėkite tik sulaukę, kol jo priedas nustos sukintis.** Sukamasis priedas gali užkliūti už paviršiaus ir ištraukti elektrinį įrankį jums iš rankų.
- **Neneškite besisukančio įrankio laikydami nuleistoje rankoje.** Sukamasis priedas gali netyčia prisiliesti prie drabužių, juos įtraukti ir jus sužaloti.
- **Reguliariai valykite elektrinio įrankio ventiliacijos angas.** Variklio ventiliatorius į įrankio korpuso vidų įtraukia metalo dulkes, kur susikaupusios jos gali kelti elektros smūgio pavojų.
- **Nedirbkite elektriniu įrankiu šalia degių medžiagų.** Šios medžiagos nuo kibirkščių gali užsidegti.
- **Nenaudokite priedų, kuriems reikia skystų aušinimo medžiagų.** Naudojant vandenį ar kitas skystas aušinimo medžiagas, galima patirti elektros smūgį ir žūti.

Kitos visų tipų darbų saugos instrukcijos



ATATRANKA IR SU JA SUSIJĘ ĮSPĖJIMAI:

Atatranka yra staigi reakcija į sugnybtą ar užkliuvusį sukamąjį diską, atraminę plokštelę, šepetėlį ar kitą priedą. Sugnybtas ar užkliuvęs sukamasis priedas staiga sustoja ir stumia elektrinį įrankį priešinga kryptimi, nei sukosi priedas įstrigimo vietoje.

Pavyzdžiui, jeigu šlifavimo diskas užkliuvo ar įstrigo darbo ruošinyje, sugnybtas disko kraštas gali „įsikasti“ į ruošinio paviršų, priversdamas diską atšokti atgal. Diskas gali

atšokti nuo operatoriaus arba į jį, priklausomai nuo jo sukimosi krypties įstrigimo vietoje. Tokiomis aplinkybėmis šlifavimo diskai gali ir skilti.

Atatranka vyksta netinkamai naudojant įrankį ir (ar) dėl netinkamų darbinių procedūrų arba sąlygų. Jos galima išvengti imantis toliau nurodytų atsargumo priemonių.

- **Elektrinį įrankį tvirtai laikykite ir pasirinkite tokią stovėseną ir rankų padėtį, kad galėtumėte pasipriešinti atatrankos jėgoms.** Jeigu yra pagalbinė rankena, visada ją naudokite, kad galėtumėte suvaldyti įrankį atatrankos ar paleidimo metu. Imdamasis tinkamų atsargumo priemonių, operatorius gali suvaldyti atatrankos jėgas.
- **Niekada nelaikykite rankos šalia sukamojo priedo.** Priedas gali atšokti ir sužaloti ranką.
- **Atsistokite taip, kad įrankiui atšokus jūsų kūnas neatsidurtų atatrankos zonoje.** Atatranka stumia elektrinį įrankį priešinga kryptimi, nei sukosi diskas įstrigimo vietoje.
- **Būkite ypač atsargūs apdorodami kampus, aštrias briaunas ir pan. Priedas turi nešokinėti ir nestrigti.** Sukamasis priedas paprastai įstringa apdorojant kampus, aštrias briaunas ar priedui šokinėjant, ir tuomet gali įvykti atatranka ir įrankio galite nesuvaldyti.
- **Negalima naudoti grandininio pjūklo medžio raižymui skirto disko ar dantyto pjūklo disko.** Tokie diskai dažnai sukelia atatranką ir įrankio kontrolės praradimą.

Papildomos šlifavimo ir pjovimo darbų saugos instrukcijos

Saugos įspėjimai, susiję su šlifavimo ir pjovimo darbais:

- **Naudokite tik jūsų elektriniam įrankiui rekomenduojamus diskų tipus ir pasirinktam diskui skirtą apsaugą.** Diskų, kuriems elektrinis įrankis nėra skirtas, negalima tinkamai apsaugoti, todėl jie nėra saugūs.
- **Centre prispaudžiamų diskų šlifavimo paviršius turi būti žemiau apsauginės briaunos plokštumos.** Netinkamai sumontuoto disko, kuris išsikiša už apsauginės briaunos plokštumos, negalima tinkamai apsaugoti.
- **Apsauga turi būti tvirtai pritvirtinta prie elektrinio įrankio ir pasukta taip, kad būtų**

užtikrintas maksimalus saugumas, t. y. į operatorių turi būti atkreipta mažiausia atviro disko dalis. Apsauga padeda apsaugoti operatorių nuo suskilusio disko skeveldrų, atsitiktinio prisilietimo prie disko ir kibirkščių, galinčių uždegti drabužius.

- **Diskai turi būti naudojami tik nurodytiems darbams. Pavyzdžiui: nešlifukite pjovimo disko šonu.** Abrazyviniai pjovimo diskai yra skirti periferiniam šlifavimui, o veikiant šoninėms jėgoms jie gali suskilti.
- **Visada naudokite nepažeistas diskų junges, kurių dydis ir forma tinka jūsų pasirinktam diskui.** Tinkamos diskų jungės prispaudžia diską, taip sumažindamos disko skilimo galimybę. Pjovimo diskų jungės gali skirtis nuo šlifavimo diskų jungių.
- **Nenaudokite susidėvėjusių didesnių elektrinių įrankių diskų.** Didesniam elektriniam įrankiui skirtas diskas netinka didesniam mažesnio įrankio sukimosi greičiui ir gali suskilti.
- **Kai naudojate dvigubos paskirties diskus, visada naudokite vykdomam darbui tinkamą apsaugą.** Neuždėję tinkamos apsaugos galite sunkiai susižaloti.

Papildomos pjovimo darbų saugos instrukcijos

Papildomi saugos įspėjimai, susiję su pjovimo darbais:

- **Pjovimo disko „nesugnybkite“ ir nespaukite per stipriai. Nebandykite perpjauti pernelyg giliai.** Per didelis disko įtempimas padidina apkrovą ir jis gali persikreipti ar įstrigti pjūvyje, todėl išauga atatrankos ar disko skilimo tikimybė.
- **Jūsų kūnas neturi būti vienoje linijoje su besisukančiu disku ir už jo.** Kai darbo metu besisukantis diskas ruošinyje tolsta nuo jūsų kūno, galima atatranka gali išsviesti diską ir elektrinį įrankį tiesiai į jus.
- **Kai diskas stringa arba dėl kokios nors priežasties nutraukiate pjovimą, išjunkite elektrinį įrankį ir palaukite, kol besisukantis diskas visiškai sustos. Niekada nemėginkite ištraukti pjovimo disko iš pjūvio, kol diskas sukasi, nes gali įvykti atatranka.** Išsiaiškinkite ir imkitės taisomųjų veiksmy, kad pašalintumėte disko įstrigimo priežastį.

- **Nepradėkite vėl pjauti neištraukę disko iš ruošinio. Leiskite pjovimo diskui įsisukti visu greičiu ir tik tuomet atsargiai vėl įleiskite į pjūvį.** Jei pjovimo diskas paleidžiamas ruošinyje, jis gali strigti, pakilti arba atšokti.
- **Atremkite plokštes arba bet kokį didelį ruošinį, kad sumažintumėte disko suspaudimo ir atatrunkos pavojų.** Dideli ruošiniai paprastai išlinksta nuo savo svorio. Atramas reikia pastatyti po ruošiniu šalia pjovimo linijos ir prie ruošinio kraštų abiejose disko pusėse.
- **Būkite ypač atsargūs pjaudami į esamas sienas ar kitas akląsias zonas.** Išsikišęs diskas gali įpjauti dujų ar vandens vamzdžius, elektros laidus arba kliūtis, kurios gali sukelti atatrunką.
- **Nebandykite pjauti lanku.** Per didelės disko įtempimas padidina jo apkrovą ir jis gali persikreipti ar įstrigti pjūvyje, todėl išauga atatrunkos ar disko skilimo tikimybė, dėl ko galite sunkiai susižaloti.

Papildomos šveitimo švitrinio popieriumi darbų saugos instrukcijos

Su šveitimu švitrinio popieriumi susiję įspėjimai dėl saugos:

- **Naudokite tinkamo dydžio diskinį švitrinį popierių. Rinkdamiesi švitrinį popierių vadovaukitės gamintojo rekomendacijomis.** Gerokai už šveitimo padą platesnis švitrinis popierius gali įplyšti, užkliūti, įplėšti diską ar sukelti atatrunką.

Papildomos poliravimo darbų saugos instrukcijos

Su poliravimu susiję įspėjimai dėl saugos:

- **Nedirbkite su poliravimo disku, kurio kraštai atspurę ir plaušeliai laisvai plaikstosi. Visus atsipalaidavusius plaušėlius paslėpkite arba nukirpkite.** Atsipalaidavę plaušeliai gali įsipainioti į jūsų pirštus arba įstrigti darbo ruošinyje.

Papildomos šveitimo vieliniu šepetėliu saugos instrukcijos

Su šveitimu vieliniu šepetėliu susiję įspėjimai dėl saugos:

- **Atkreipkite dėmesį, kad net ir įprasto naudojimo metu iš šepetėlio ištraukiamos šveitimo vielutės. Šepetėlio pernelyg nespaukite.** Šveitimo vielutės gali lengvai prisakverbtį pro plonus drabužius ir (ar) odą.

- **Jei šveičiant vieliniu šepetėliu rekomenduojama naudoti apsaugą, ji neturi liesti vielinio šepetėlio ar disko.** Šveitimo metu vielinio šepetėlio ar disko skersmuo gali padidėti dėl darbinės apkrovos ar išcentrinį jėgų.

Triukšmas ir vibracija

Triukšmo ir vibracijos vertės nustatytos pagal EN 60745. Elektrinio įrankio triukšmo lygis A paprastai apskaičiuojamas taip:

- Garso slėgio lygis L_{pA} : 90 dB(A)
- Garso galios lygis L_{WA} : 101 dB(A)
- Neapibrėžtumas: $K = 3$ dB

Bendroji vibracijos vertė:

- Emisijos vertė a_h : 7,8 m/s²
- Neapibrėžtumas: $K = 1,5$ m/s²



DĖMESIO!

Nurodytos vertės taikomos naujiems elektriniams įrankiams. Dėl kasdienio naudojimo triukšmo ir vibracijos vertės keičiasi.



PASTABA

Čia pateikta vibracijos vertė išmatuota naudojant EN 60745 standarte nurodytą standartinį testą, todėl ją galima naudoti lyginant vieną įrankį su kitu.

Ši deklaruoja bendra vibracijos vertė (-ės) ir deklaruoja skleidžiamo triukšmo vertė (-ės) taip pat gali būti naudojama atliekant preliminarų poveikio vertinimą.

Vis dėlto, pakeitus įrankio naudojimo paskirtį, priedus ar netinkamai techniškai prižiūrint, vibracijos vertės taip pat gali pasikeisti.

Dėl to kenksmingas vibracijos poveikis per visą darbo laikotarpį gali pastebimai išaugti. Norint tiksliai apskaičiuoti vibracijos poveikio vertę, taip pat reikia atsižvelgti į laikotarpius, kuomet įrankis yra išjungtas ar įjungtas, tačiau nenaudojamas.

Atmetus šiuos laikotarpius vibracijos poveikis per visą darbo laikotarpį gali reikšmingai sumažėti.

Siekdami apsaugoti operatorių nuo kenksmingo vibracijos poveikio, imkitės papildomų saugos priemonių, pvz., tinkamai prižiūrėkite įrankį ir jo priedus, užtikrinkite, kad rankos būtų šiltos, nustatykite tinkamą darbo ir poilsio grafiką.

**ISPĖJIMAS!**

- Vibracijos ir triukšmo emisija elektrinio įrankio realaus naudojimo metu gali skirtis nuo deklaruojamų verčių, priklausomai nuo įrankio naudojimo būdų, ypač nuo to, koks darbas vykdomas; ir
- nuo poreikio nustatyti saugos priemones, skirtas naudotojui apsaugoti, kurios būtų pagrįstos poveikio vertinimu realiomis naudojimo sąlygomis (atsižvelgiant į visas darbo ciklo dalis, pvz., paleidimo laiką, laiką, kai įrankis yra išjungtas ir kai jis veikia tuščiąja eiga).

mirtinai susižaloti.

**DĖMESIO!**

Jeigu garso slėgis viršija 85 dB(A), užsidėkite apsaugines ausines.

Techniniai duomenys

| | | |
|---------------------------------------|---------------------------|------------------------------|
| Įrankis | L 1100 125 230/ CEE | L 1100 125 220- 240/BS |
| Tipas | Kampinis šlifuoכלis | |
| Vardinė įtampa | V | 220-240 |
| Dažnis | Hz | 50 / 60 |
| Įvesties galia | W | 1100 |
| Sūčiai be apkrovos | /min. | 12000 |
| Diskų tipas | 27 TIPAS | |
| Diskų skersmuo | mm | Φ125 |
| Diskų storis | mm | Maks. 6. |
| Suklio sriegis | M14 | |
| Svoris pagal „EPTA procedūrą 01/2003“ | kg | 2,4 2,7 |
| Darbinė temperatūra | -10-40 °C | |
| Laikymo temperatūra | -40-70 °C | |

Apžvalga (žr. A pav.)

Dalių numeriai pateikti pagal įrenginio iliustracijas paveikslų puslapyje.

1. Pagalbinė rankena
2. Suklio užraktas
3. Rankena
4. Perjungimo svirtelė
5. Šlifavimo apsauga
6. Prispaudimo svirtis
7. Vidinė jungė
8. Suklys
9. Prispaudžiamoji veržlė
10. Veržliaraktis
11. Maitinimo kabelis

Naudojimo instrukcija**ISPĖJIMAS!**

Prieš tvarkydami elektrinį įrankį ištraukite iš elektros lizdo jo maitinimo laidą kištuką.

Prieš elektrinį įrankį įjungiant

Išpakuokite kampinį šlifuoכלį ir patikrinkite, ar netrūksta kokių nors dalių ir ar jos nepažeistos.

Šlifavimo apsaugos tvirtinimas ir nuėmimas (žr. B pav.)**ISPĖJIMAS!**

Niekada nedirbkite be apsaugos. Jei šlifuoכלį bandysite naudoti su nuimta apsauga, sunkiai susižalosite.

**ISPĖJIMAS!**

Jei kurios nors dalys pažeistos arba jų nėra, nenaudokite šio gaminio tol, kol tos dalys nebus pakeistos. Naudojant gaminį su pažeistomis dalimis arba kai jų trūksta, galima sunkiai susižaloti.

**ISPĖJIMAS!**

Nenaudokite apsaugos nupjovimo darbams.

Apsaugos tvirtinimas

- Ištraukite iš elektros lizdo maitinimo laidą kištuką.
- Atlaisvinkite prispaudimo svirtį (6).
- Pritvirtinkite apsaugą taip, kad jos iškyšos (B-2) įsistatytų į guolio dėžutės įpjovą (B-3).

- Sureguliuokite apsaugos (5) padėtį taip, kad ji atitiktų vykdomo darbo reikalavimus.
- Vėl priveržkite prispaudimo svirtį (6).

i **PASTABA**

Jeį prispaudimo svirtis (6) yra per daug priveržta ar per daug laisva apsaugai pritvirtinti, atlaisvinkite arba priveržkite varžtą (B-1), kad sureguliuotumėte apsaugos priveržimą.

Apsaugos nuėmimas

- Atidarykite prispaudimo svirtį (6).
- Apsaugą (5) sukite tol, kol abi jos iškyšos (B-2) atsidurs vienoje linijoje su abiem įpjovomis (B-3).
- Nuimkite apsaugą (5) nuo įrankio.

Šlifavimo disko tvirtinimas ir nuėmimas (žr. C ir D pav.)

Šlifavimo disko tvirtinimas

- Ištraukite iš elektros lizdo maitinimo laido kištuką.
- Paspauskite ir laikykite nuspaudę suklio užraktą (2).
- Veržliarakčiu (10) atsukite prieš laikrodžio rodyklę prispaudžiamąją veržlę (9) ant suklio (8) ir nuimkite.
- Uždėkite tinkamoje padėtyje šlifavimo diską.
- Prisukite prispaudžiamąją veržlę (9) iškilusia dalimi prie disko.
- Paspauskite ir laikykite nuspaudę suklio užraktą (2).
- Priveržkite prispaudžiamąją veržlę (9) veržliarakčiu (10).
- Įkiškite maitinimo kabelio kištuką į elektros lizdą.
- Įjunkite kampinį šlifuoklį (neužfiksuodami padėties) ir palikite kampinį šlifuoklį veikti maždaug 30 sekundžių. Patikrinkite, ar nėra vibracijų ir tinkamas subalansavimas.
- Išjunkite kampinį šlifuoklį.

Šlifavimo disko nuėmimas

- Nuspauskite suklio užraktą (2) ir sukite prispaudžiamąją veržlę (9), kol suklys (8) užsifiksuos.
- Atsukite ir nuimkite prispaudžiamąją veržlę (9) nuo suklio (8) pateiktu veržliarakčiu (10).
- Nuimkite šlifavimo diską.

Pagalbinė rankena (žr. E pav.)

⚠ **ĮSPĖJIMAS!**

Prieš pradėdami dirbti visada patikrinkite, ar pagalbinė rankena patikimai pritvirtinta.

Pagalbinę rankeną (1) tvirtai prisukite prie įrankio, kaip parodyta E pav.

Įjungimas ir išjungimas

Trumpalaikis darbas neužfiksuojant perjungimo svirtelės (žr. F pav.)

- Paspauskite perjungimo svirtelę (4) (1.), pastumkite į priekį ir laikykite (2.).
- Norėdami išjungti elektrinį įrankį, atleiskite perjungimo svirtelę (4).

Nepertraukiamas darbas su įjungta perjungimo svirtelė (žr. G ir H pav.)

- Paspauskite perjungimo svirtelę (4) (1.), pastumkite į priekį (2.) ir užfiksuokite, paspausdami priekinį jos galą (3.).
- Norėdami išjungti elektrinį įrankį, paspauskite galinę perjungimo svirtelės (4) dalį ir ją atleiskite.

i **PASTABA**

Nutrūkus elektros įtampai ir vėl jai atsiradus, elektrinis įrankis iš naujo neįsijungia.

Naudojimo instrukcija

i **PASTABA**

Išjungus elektrinį įrankį jo šlifavimo priedas dar kurį laiką sukasi.

⚠ **ĮSPĖJIMAS!**

Norėdami tinkamai valdyti įrankį, visada jį valdykite abiem rankomis, viena ranka laikydami pagalbinę rankeną. Nesuvaldę įrankio galite sunkiai susižaloti.

Grubus šlifavimas

⚠ **ĮSPĖJIMAS!**

Niekada nenaudokite pjovimo diskų grubiam šlifavimui.

⚠ **ĮSPĖJIMAS!**

Dirbdami visada dėvėkite apsauginius akinius arba veido skydelį.

⚠ **ĮSPĖJIMAS!**

Įrankį visada laikykite abiem rankomis.

- Kad geriau pjautų, pjovimo diską pasukite 20–40° kampų.
- Vidutiniškai stipriai spausdami stumdykite

kampinį šlifuoeklį pirmyn ir atgal. Taip ruošinys pernelyg neįkais ir neatsiras spalvos pakitimų; taip pat neatsiras jokių griovelių.

Techninė priežiūra

ISPĖJIMAS!

Prieš vykdydami bet kokius darbus su kampiniu šlifuoekliu, visada ištraukite iš elektros lizdo maitinimo kabelio kištuką.

Valymas

- Reguliariai valykite elektrinį prietaisą ir oro įtraukimo angų groteles. Valymo dažnis priklauso nuo medžiagų ir įrankio naudojimo trukmės.
- Korpuso vidų ir variklį reguliariai prapūskite sausą suslėgtu oru.

Angliniai šepetėliai

Kampiniame šlifuoeklįje naudojami angliniai šepetėliai. Kai jie nudyta, kampinis šlifuoeklįs automatiškai išsijungia.

PASTABA

Keitimui naudokite tik gamintojo tiekiamas originalias dalis. Jei naudojamos neoriginalios dalys, gamintojo garantiniai įsipareigojimai netenka galios.

Kai elektrinis įrankis naudojamas, pro galines oro įsiurbimo angas matyti, kaip kibirkščiuoja angliniai šepetėliai. Jei angliniai šepetėliai pernelyg kibirkščiuoja, nedelsdami išjunkite kampinį šlifuoeklį.

Nuvežkite kampinį šlifuoeklį į gamintojo įgaliotas klientų aptarnavimo dirbtuves.

Perdavimo mechanizmas

PASTABA

Garantinio laikotarpio metu nebandykite atsukti perdavimo mechanizmo galvutės varžtų. Priešingu atveju nustos galioti gamintojo suteikta garantija.

Remontas

Remonto darbus gali vykdyti tik įgaliotas techninės priežiūros centras.

Atsarginės dalys ir priedai

Kitus priedus, pvz., antgalius ir poliravimo priemones, rasite gamintojų kataloguose.

Brėžinius su išskleistaisiais vaizdais ir atsarginių dalių sąrašus rasite mūsų svetainėje: **www.flex-tools.com**

Informacija dėl išmetimo



ISPĖJIMAS!

Nereikalingus elektrinius įrankius paverskite netinkamai naudoti:

- prieš elektros lizdo jungiamiems įrankiams nupjaukite maitinimo įtampos laidą;



Tik ES šalys

Elektrinius įrankius draudžiama išmesti kartu su buitinėmis atliekomis! Pagal Europos elektrinės ir elektroninės įrangos atliekų direktyvą 2012/19/ES ir atitinkamus nacionalinius įstatymus, netinkamus naudoti elektrinius įrankius reikia surinkti atskirai ir perduoti aplinkos neteršiančiu būdu.



Žaliavų utilizavimas vietoje atliekų išmetimo.

Prietaisą, jo priedus ir pakuotes reikia perduoti aplinkos neteršiančiu būdu. Plastikinės dalys yra paženklintos pagal medžiagos tipą, kad jas būtų galima perduoti.



PASTABA

Informaciją apie išmetimą jums suteiks pardavėjo atstovas!

CE-Atitikties deklaracija

Prisiimdami visą atsakomybę mes patvirtiname, kad skyriuje „Techninės specifikacijos“ aprašytas gaminys atitinka šių standartų ir norminių dokumentų reikalavimus:

EN 60745 pagal reglamentus direktyvose 2014/30/ES, 2006/42/EB, 2011/65/ES.

Už techninę dokumentaciją atsakingi asmenys:

FLEX - Elektrowerkzeuge GmbH, R & D
Bahnhofstrasse 15, D-71711 Steinheim/Murr

i.v.  

Peter Lameli
Techninis
direktorius

Klaus Peter Weinper
Kokybės skyriaus vadovas

22.01.2024; FLEX-Elektrowerkzeuge GmbH
Bahnhofstrasse 15, D-71711 Steinheim/Murr

Atleidimas nuo atsakomybės

Gamintojas ir jo atstovas neatsako už jokią žalą ar pelno praradimą dėl verslo prastovų, kurias sukėlė mūsų gaminyje ar netinkamas naudoti gaminyje.

Gamintojas ir jo atstovas neatsako už jokią žalą, kurią sukėlė netinkamas šio gaminio naudojimas arba jo naudojimas su kitų gamintojų priedais.

22.01.2024

Šajā rokasgrāmatā izmantotie apzīmējumi



BRĪDINĀJUMS!

Norāda uz draudošu bīstamību. Šī brīdinājuma neievērošana var izraisīt nāvi vai ļoti smagus ievainojumus.



UZMANĪBU!

Norāda par iespējamu bīstamu situāciju. Šī brīdinājuma neievērošana var izraisīt nelielu savainojumu vai īpašuma bojājumus.



PIEZĪME!

Norāda, ka uz to attiecas lietošanas ieteikumi un svarīga informācija.

Uz elektroinstrumenta norādītie apzīmējumi



Pirms elektroinstrumenta ieslēgšanas izlasiet lietošanas instrukciju!



Valkāt aizsargbrilles!



II aizsardzības klase (pilnībā izolēts)



Informācija par atbrīvošanos no nolietotās iekārtas (skatīt 213. lpp.)!

Jūsu drošībai



BRĪDINĀJUMS!

Pirms elektroinstrumenta lietošanas, lūdzu, izlasiet un ievērojiet:

- Šo ierīci drīkst izmantot personas ar ierobežotām fiziskām, maņu vai garīgām spējām vai bez pieredzes un zināšanām, kā rīkoties ar ierīci, ja tās uzrauga vai ir saņēmušas norādījumus par drošu ierīces lietošanu, un tās izprot ar tās lietošanu saistīto apdraudējumu.
- Neļaut bērniem rotaļāties ar ierīci. Ierīci un tās vadu glabājiet bērniem nepieejamā vietā.
- šo ekspluatācijas instrukciju,

- pašreiz spēkā esošos noteikumus par instrumenta darba vietu un par negadījumu novēršanu.

Šis elektroinstruments ir izgatavots, izmantojot jaunākās tehnoloģijas, un ir konstruēts saskaņā ar atzītiem drošības noteikumiem.

Tomēr, strādājot ar elektroinstrumentu, pastāv apdraudējums lietotāja vai trešās personas dzīvībai vai veselībai, vai arī elektroinstruments vai īpašums var tikt sabojāts.

Leņķa slīpmašīnu drīkst izmantot tikai

- tai paredzētajam mērķim,
- un teicamā darba stāvoklī.

Bojājumi, kas apdraud drošību, nekavējoties jānovērš.

Paredzētā lietošana

Šī leņķa slīpmašīna ir paredzēta

- komerciālai izmantošanai rūpniecībā un amatniecībā,
 - ir paredzēts metāla un akmens sausai slīpēšanai,
 - Virsmu slīpēšanai, rūsas un krāsas noņemšanai, izmantojot elastīgo slīpēšanas paliktni,
 - izmantošanai kopā ar slīpmašīnām un piederumiem, kas norādīti šajā rokasgrāmatā vai ko ieteicis ražotājs,
 - metāla griešanai jāizmanto īpašs griešanas aizsargs (piederums); akmens griešanai jāizmanto īpašs nosūcējs griešanai ar griešanas vadotni (piederums),
 - kopā ar apstiprinātiem slīpēšanas instrumentiem mašīnu var izmantot slīpēšanai ar slīpripām,
 - ar apstiprinātiem piederumiem iekārtu var izmantot urbšanai ar dimanta urbjiem.
- Nedrīkst izmantot, piemēram, motorzāģu diskus, zāģu asmeņus.

Drošības norādījumi darbam ar slīpmašīnu

Drošības norādījumi visām darbībām
Drošības brīdinājumi, kas jāievēro, slīpējot ar ripu, lentu, stieplu suku, pulēšanas un griešanas laikā:

- Šis elektroinstruments ir paredzēts slīpēšanai ar ripu, lenti, slīpēšanai ar stieplu suku, pulēšanai vai griešanai. Izlasiet visus ar šo elektroinstrumentu saistītos drošības brīdinājumus,

- norādījumus, specifiku un aplūkojiet attēlus.** Visu turpmāk uzskaitīto norādījumu neievērošana var izraisīt elektriskās strāvas triecienu, aizdegšanos un/vai smagus savainojumus.
- **Nepārveidojiet šo elektroinstrumentu tā, lai tas darbotos veidā, ko nav īpaši projektējis un norādījis instrumenta ražotājs.** Šādas pārveidošanas rezultātā var tikt zaudēta kontrole pār instrumentu un nodarīti nopietni miesas bojājumi.
 - **Neizmantojiet piederumus, kas nav paredzēti norādītajam mērķim un ko nav ieteicis šī instrumenta ražotājs.** Jebkurš piederums, kuru iespējams pievienot šim elektroinstrumentam, negarantē drošu ekspluatāciju.
 - **Piederuma nominālajam ātrumam ir jābūt vismaz tikpat lielam kā maksimālajam ātrumam, kas atzīmēts uz elektroinstrumenta.** Piederumi, kuru griešanās ātrums ir lielāks kā nominālais ātrums, var salūzt un tikt atsviesti.
 - **Piederuma ārējam diametram un biežumam jābūt elektroinstrumenta jaudas robežās.** Nepareiza izmēra piederumus nav iespējams pietiekami uzmanīt vai vadīt.
 - **Piederumu stiprinājuma izmēriem jāatbilst elektroinstrumenta montāžas piederumu izmēriem.** Piederumi, kas neatbilst elektroinstrumenta stiprinājuma aprīkojumam, zaudēs centrējumu, pārmērīgi vibrēs un var izraisīt vadības zaudēšanu.
 - **Neizmantojiet bojātu piederumu.** Pirms katras lietošanas reizes pārbaudiet, vai piederumam nav robi vai plaisas, vai nav iekļūtušas atbalsta diski, un vai tie nav nolietojušies vai nodiluši, kā arī, vai nav atskrūvējušies vai iekļūtušies vadi. Ja elektroinstrumentam vai piederumam nokrīt zemē, pārbaudiet, vai nav radušies bojājumi, vai arī uzstādiet nebojātu piederumu. Pēc piederuma pārbaudes un uzstādīšanas izvēlieties tādu novietojumu sev un apkārtējiem, kas neatrodas piederuma rotācijas plaknē, pēc tam vienu minūti darbiniet elektroinstrumentu ar maksimālo bezslodzes darbības ātrumu. Bojāti piederumi šādas pārbaudes laikā parasti izjūk.
 - **Izmantojiet individuālos aizsarglīdzekļus. Atkarībā no veicamā darba valkājiet sejas aizsargu, aizsargbrilles vai drošības brilles.** Vajadzības gadījumā valkājiet putekļu masku, ausu aizsargus, cimds un darba priekšautu, kas aiztur mazas abrazīvās vai materiāla daļas. Acu aizsarglīdzekļiem jāaiztur lidojoši gruži, kas rodas dažādu darbu veikšanas laikā. Putekļu maskai vai respiratoram jāaiztur konkrētā darba laikā atsviestās daļiņas. Ilgstoša un stipra trokšņa iedarbība var izraisīt dzirdes zudumu.
 - **Raugiet, lai apkārtējie atrastos drošā attālumā no darba vietas. Ikvienam, kas atrodas darba vietā, jāizmanto individuālie aizsarglīdzekļi.** Apstrādājamā materiāla vai salūzušas ripas šķembas var tikt izsviestas un radīt traumas arī tiem, kas neatrodas tiešā darba vietas tuvumā.
 - **Veicot darbu, turiet elektroinstrumentu tikai aiz izolētajām satvēršanas virsmām, ja strādājat vietā, kur griezējinstruments varētu saskarties ar aplēptu elektroinstalāciju vai savu kabeli.** Ar spriegumam pieslēgtu vadu saskarē nonācis griešanas piederums var radīt spriegumu elektroinstrumenta atklātajās metāla daļās un pakļaut operatoru strāvas triecienam.
 - **Novietojiet strāvas vadu tā, lai tas nepieskartos rotējošajam piederumam.** Zaudējot vadību, vads var tikt sagriezts vai aizķerts un jūsu delna vai roka var tikt ierauta rotējošajā piederumā.
 - **Nekādā gadījumā nenoliciet elektroinstrumentu, pirms tas nav pilnībā apstājies.** Rotējošs piederums var aizķert virsmu un pavilkt elektroinstrumentu, neļaujot jums to noturēt.
 - **Nedarbiniet elektroinstrumentu, nesot to sev līdzās.** Ja apģērbs nejausi pieskaras rotējošajam piederumam, tas var tikt ierauts, un piederums var iegriezties jums ādā.
 - **Regulāri iztīriet elektroinstrumenta ventilācijas atveres.** Motora ventilators ievilk putekļus korpusā un pārmērīga siku metāla daļiņu uzkrāšanās var izraisīt elektrosistēmas bojājumus.
 - **Nedarbiniet elektroinstrumentu viegli uzliesmojošu materiālu tuvumā.** Dzirksteles var aizdedzināt šos materiālus.
 - **Neizmantojiet piederumus, kuriem nepieciešamas šķidrās dzesētājielas.**

Ūdens vai šķidro dzesētājielū izmantošana var izraisīt nāvējošu elektrooku

Papildu drošības norādījumi visām darbībām

⚠ *ATSITIENS UN AR TO SAISTĪTIE BRĪDINĀJUMI:*

Atsitiens ir pēkšņa reakcija uz iesprūdušu vai aizķerušos rotējošu slīpripi, atbalsta disku, stiepli suku vai jebkuru citu piederumu. Iesprūšana vai aizķeršanās izraisa pēkšņu rotējošā piederuma apstāšanos, kas saskares brīdī izraisa nevadāmu elektroinstrumenta grūdienu pretēji piederuma rotācijas virzienam.

Piemēram, ja abrazīvā slīpriņa aizķeras vai iesprūst apstrādājamā materiālā, slīpriņa mala, kas nokļūst iesprūšanas punktā, var iespiesties materiāla virsmā, liekot slīpriņai izvīzīties vai atlēkt. Slīpriņa saskares brīdī var izlēkt operatora virzienā vai prom no viņa atkarībā no slīpriņas kustības virziena. Šādos gadījumos abrazīvā slīpriņa var arī salūzt. Atsitiens rodas elektroinstrumenta nepareizas lietošanas un/vai nepareizas darbības vai apstākļu rezultātā, un no tā var izvairīties, veicot piemērotus drošības pasākumus, kā norādīts tālāk.

- **Saglabājiet ciešu elektroinstrumenta tvērienu un nostājieties un novietojiet rokas tā, lai pretotos atsitiens spēkam.** Lai maksimāli kontrolētu atsitienu iedarbināšanas laikā vai reaktīvo griezes momentu, vienmēr lietojiet palīgrokturi, ja tāds ir. Operators var savaldīt griezes momenta reakciju vai atsitiens spēku, ja veic atbilstošus piesardzības pasākumus.
- **Nekad nelieciet roku rotējošā piederuma tuvumā.** Piederums var radīt atsitienu, trāpot rokas.
- **Nenostājieties rotējošās pulēšanas ripas kustības zonā, kur var rasties atsitiens.** Atsitiens saskares brīdī pārvieto darbarīku slīpriņas kustībai pretējā virzienā.
- **Rīkojieties ar īpašu piesardzību, apstrādājot stūrus, asas malas u.tml. virsmas. Neļaujiet piederumam atlēkt un aizķerties.** Stūri, asas malas vai atlēcieni mēdz saķert rotējošo piederumu un izraisīt vadības zaudēšanu pār instrumentu vai atsitienu.

- **Nepievienojiet zāga ķēdes kokzāģēšanas asmeni vai robainu zāga asmeni.** Šādi asmeņi izraisa biežus atsitiens un vadības zaudēšanu.

Papildu drošības instrukcijas slīpēšanas un griešanas darbībām

Drošības brīdinājumi, kas īpaši attiecas uz slīpēšanas un griešanas darbībām:

- **Izmantojiet tikai šim elektroinstrumentam ieteiktos slīpriņu veidus un speciālo aizsargu, kas paredzēts izvēlētajai ripai.** Slīpriņas, kurām elektroinstrumentam nav paredzēts, nevar pienācīgi aizsargāt, un tās nav drošas lietošanai.
- **Centrā iespiesto slīpriņu slīpēšanas virsmai jābūt uzstādītai zem aizsarga plaknes.** Nepareizi uzstādītu slīpriņu, kas izvīzās caur aizsarga malas plakni, nevar pietiekami aizsargāt.
- **Aizsargam jābūt droši piestiprinātam pie elektroinstrumenta un novietotam tā, lai nodrošinātu maksimālu drošību un lai pret operatoru būtu redzams pēc iespējas mazāk slīpriņas.** Aizsargs palīdz pasargāt operatoru no slīpriņas atlūzumiem, neļaujās saskares ar slīpriņu un dzirkstelēm, kas var aizdedzināt apģērbu.
- **Slīpriņas drīkst izmantot tikai ieteiktajiem lietojumiem. Piemēram, neslīpējiet ar griezējriņas malu.** Abrazīvās griezējriņas ir paredzētas perifērai slīpēšanai, pret šīm slīpriņām pielietots spēks no sāniem var likt tām saplaisāt.
- **Vienmēr izmantojiet nebojātus slīpriņu atlokus, kuru izmērs un forma atbilst izvēlētajam ritenim.** Pareizi slīpriņas atloki atbalsta slīpriņu, tādējādi samazinot slīpriņas salūšanas iespēju. Griezējriņu atloki var atšķirties no slīpriņu atlokiem.
- **Neizmantojiet nolietotas slīpriņas no lielākiem elektriskajiem instrumentiem.** Slīpriņa, kas paredzēta lielākam elektroinstrumentam, nav piemērota mazāka instrumenta lietošanai lielākā ātrumā un var saplīst.
- **Lietojo divfunkciju ripas, vienmēr izmantojiet veicamajam lietojumam atbilstošu aizsargu.** Pareiza aizsarga neizmantošana var nenodrošināt nepieciešamo aizsardzības līmeni, kas var izraisīt nopietnas traumas.

Papildu drošības instrukcijas griešanas darbībām

Drošības brīdinājumi, kas īpaši attiecas uz griešanas darbībām:

- **Raugiet, lai griezējripa neiestrēgtu, un nespiediet ripu ar pārāk lielu spēku. Nemēģiniet griezt pārāk dziļi.** Ripas pārspriegošana palielina slodzi un uzņēmību pret slīpriņas savērpšanas vai aizķeršanas griezumā, kā arī atsitiena un slīpriņas salūšanas iespējamību.
- **Nestāviet vienā līnijā ar rotējošo slīpriņu un aiz tās.** Kad darba laikā ripas pārvietojas virzienā prom no jūsu rokas, iespējama atsitiena var pārbīdīt rotējošo ripu un elektroinstrumentu tieši jūsu virzienā.
- **Ja ripa iestrēgst, aizķeras vai kad kāda iemesla dēļ tiek pārtraukts griezumš, izslēdziet elektroinstrumentu un turiet to nekustīgi, līdz ripa pilnībā apstājas. Nekad nemēģiniet izņemt griezējripu no griezuma, kamēr ripa vēl rotē, pretējā gadījumā var rasties atsitiena.** Nosakiet ripas iestrēgšanas iemeslus un veiciet pasākumus to novēršanai.
- **Neatsāciet griešanas darbību, darbarīkam atrodoties apstrādājamajā virsmā. Ļaujiet ripai sasniegt pilnu ātrumu un uzmanīgi ievietojiet to griezuma vietā no jauna.** Ripa var aizķerties, izvirzīties augšup vai atsīties, ja elektroinstrumenta tiek iedarbināts no jauna, atrodoties apstrādājamajā virsmā.
- **Atbalstiet lielas plāksnes un visas pārmērīga lieluma apstrādājamās virsmas, lai samazinātu ripas iesprūšanas un atsitiena risku.** Lieli apstrādājamās virsmas laukumā bieži vien ieliecās paši zem sava svara. Atbalsti jānovieto abās ripas pusēs zem apstrādājamās virsmas griezuma līnijas tuvumā un tuvu apstrādājamās virsmas malai.
- **Esiet īpaši uzmanīgs, veicot „nišas griezumus” jau esošajās sienās vai citās aizsegtās vietās.** Caururbjošā slīpriņa var pārgriezt gāzes vai ūdens caurules, elektrības vadus vai priekšmetus, kas var izraisīt atsitiena.
- **Nemēģiniet veikt izliekto griešanu.** Ripas pārmērīga noslogošana palielina ripas noslodzi un jutību pret ripas sagriešanas vai iespiešanas griezuma vietā, kā arī atsitiena vai ripas salūšanas iespējamību,

kas var izraisīt nopietnas traumas.

Papildu drošības norādījumi par slīpēšanu Slīpēšanai specifiskie drošības brīdinājumi:

- **Izmantojiet pareiza izmēra slīpēšanas papīru. Izvēloties slīpēšanas papīru, ievērojiet ražotāja ieteikumus.** Lielāks slīpēšanas papīrs, kas stiepjas ārpus slīpēšanas paliktņa, rada plūsuma risku un var izraisīt diska aizķeršanos, saplīšanu vai atsitiena.

Papildu drošības norādījumi par pulēšanu Pulēšanas procesam specifiskie drošības brīdinājumi:

- **Neļaujiet griezties pulēšanas diskam vai piederumam, kas ir atskrūvējies. Noņemiet vai aplūdziniet atlūzušās šķembas.** Atskrūvējies rotējošs piederums var ieraut pirkstus, bet atlūzušās šķembas var iekerties sagatavē.

Papildu drošības norādījumi par slīpēšanu ar stieplu suku

Drošības brīdinājumi, kas īpaši paredzēti slīpēšanai ar stieplu sukām:

- **Nemiet vērā, ka suka izmet stieplu sarus arī parastās darbības laikā. Nepārslogojiet stieples, spiežot suku ar pārāk lielu spēku.** Stieplu sariņi var viegli iegriezties plānā apģērbā un/vai ādā.
- **Ja stieplu sukas tīrīšanai ir ieteicams izmantot aizsargu, nepieļaujiet, ka stieplu rullis vai suka nonāk saskarē ar aizsargu.** Stieplu rullis vai suka var palielināties diametrā darba slodzes un centrālās spēka dēļ.

Troksnis un vibrācija

Troksnis un vibrācijas vērtības ir noteiktas saskaņā ar EN 60745. Parasti novērtētais elektroinstrumenta trokšņa līmenis ir:

- Skaņas spiediena līmenis L_{PA} : 90 dB(A)
- Skaņas intensitātes līmenis L_{WA} : 101 dB(A)
- Nenoteiktais: $K = 3$ dB

Kopējā vibrācijas vērtība:

- Emisijas vērtība a_{h1} : 7,8 m/s²
- Nenoteiktais: $K = 1,5$ m/s²



UZMANĪBU!

Norādītie mērījumi attiecas uz jaunajiem elektroinstrumentiem. Lietošanas laikā ikdienā trokšņa un vibrācijas vērtības var mainīties.

i PIEZĪME!

Šajā informācijas lapā norādītās vibrāciju emisijas vērtības ir izmēritas saskaņā ar standartu mērījumu metodi, kas norādīta EN 60745, un vērtības var izmantot viena instrumenta salīdzināšanai ar citu.

Ka deklarēto vibrāciju emisijas kopējās vērtības un deklarētās trokšņu emisiju vērtības var arī lietot iepriekšējai vibrāciju iedarbības novērtēšanai.

Tomēr, ja instruments tiek izmantots citiem pielietojumiem un kopā ar atšķirīgiem piederumiem, vai nav pareizi uzstādīts, vibrācijas emisijas vērtības var atšķirties.

Tas var ievērojami palielināt iedarbības līmeni visā kopējā darbības periodā.

Lai precīzi novērtētu vibrācijas iedarbības līmeni, jāņem vērā arī laiku, kad instruments ir izslēgts vai darbojas, bet faktiski netiek pielietots.

Tas var ievērojami samazināt iedarbības līmeni visā kopējā darbības periodā.

Noskaidrojiet, kādi vēl drošības pasākumi pastāv, lai aizsargātu operatoru no vibrācijas radītajām sekām, piemēram, saistībā ar instrumenta un piederumu uzglabāšanu, siltuma uzturēšanu rokām un darba modeļa izstrādi.

! BRĪDINĀJUMS!

- *Vibrācijas un trokšņa emisijas elektroinstrumenta faktiskās lietošanas laikā var atšķirties no deklarētajām vērtībām atkarībā no instrumenta izmantošanas veida, jo īpaši no tā, kāda veida materiāls tiek apstrādāts; un*
- *par nepieciešamību noteikt drošības pasākumus operatora aizsardzībai, kuru pamatā ir iedarbības novērtējums faktiskajos lietošanas apstākļos (ņemot vērā visas darbības cikla daļas, piemēram, laikus, kad instruments ir izslēgts un kad tas darbojas tukšgaitā papildus mēlītes nospiešanas laikam).*

! UZMANĪBU!

Ja skaņas spiediens pārsniedz 85 dB (A), valkāt ausu aizsardzības līdzekļus.

Tehniskie dati

| | | |
|---|---------------------------|------------------------------|
| Instrumenti | L 1100 125 230/ CEE | L 1100 125 220- 240/BS |
| Veids | Leņķa slīpmašīna | |
| Nominālais spriegums | V | 220-240 |
| Frekvence | Hz | 50/60 |
| Ieejas jauda | W | 1100 |
| Ātrums bez noslodzes | /min. | 12000 |
| Ripas tips | VEIDS 27 | |
| Ripas diametrs | mm | Φ125 |
| Ripas biezums | mm | Maks. 6 |
| Vārpstas vītne | M14 | |
| Svars saskaņā ar „EPTA procedūru 01/2003” | kg | 2,4 2,7 |
| Darba temperatūra | -10-40°C | |
| Uzglabāšanas temperatūra | -40-70°C | |

Pārskats (skatīt A attēlu)

Izstrādājuma funkcijām norādītie cipari atbilst ierīces ilustrācijā norādītajiem cipariem.

1. Papildu rokturis
2. Darbvārpstas bloķēšana
3. Rokturis
4. Balansiera slēdzis
5. Slīpēšanas aizsargs
6. Fiksējošā svira
7. Iekšējais atloks
8. Darbvārpsta
9. Skavveida uzgrieznis
10. Uzgriežņu atslēga
11. Strāvas vads

Lietošanas instrukcija

BRĪDINĀJUMS!

Pirms jebkādu darbu veikšanas ar elektroinstrumentu jāizvelk kontaktdakša.

Pirms elektroinstrumenta ieslēgšanas

Izpakojiet leņķa slīpmašīnu un pārbaudiet, vai tai netrūkst kādas daļas un vai tās nav bojātas.

Slīpēšanas aizsargplāksnes uzstādīšana un noņemšana (skatīt B attēlu)

BRĪDINĀJUMS!

Nekad nestrādājiet bez aizsargplāksnes.

Slīpmašīnas izmantošana ar noņemtu aizsargplāksni var izraisīt nopietnus miesas bojājumus.

BRĪDINĀJUMS!

Ja kāda daļa ir bojāta vai trūkst, nedarbiniet šo izstrādājumu, kamēr nav nomainīta bojātā daļa. Darbinot šo izstrādājumu ar bojātām vai trūkstošām daļām, varat gūt smagus miesas bojājumus.

BRĪDINĀJUMS!

Neizmantojiet aizsargu nogriešanas darbībā.

Aizsarga uzstādīšana

- Izvelciet kontaktdakšu.
- Atskrūvējiet iespīlēšanas sviru (6).
- Uzstādiet aizsargu tā, lai izvirsījumi (B-2) uz aizsarga sakristu ar robiem (B-3) uz gultņu kārbas.
- Noregulējiet aizsarga (5) stāvokli, lai tas atbilstu veicamās darbības prasībām.
- Vēlreiz pievelciet iespīlēšanas sviru (6).

PIEZĪME!

Ja iespīlēšanas svira (6) ir pārāk stingra vai pārāk vaļīga, lai piestiprinātu aizsargu, atskrūvējiet vai attiecīgi pievelciet skrūvi (B-1), lai noregulētu aizsargplāksni.

Aizsarga noņemšana

- Fiksējošās sviras atvēršana (6).
- Pagrieziet aizsargu (5), līdz abi izvirsījumi (B-2) uz aizsarga sakrīt ar abiem robiem (B-3).

- Paceliet aizsargu (5) no instrumenta.

Slīpripas uzstādīšana un noņemšana (skatīt C un D attēlu)

Slīpripas uzstādīšana

- Izvelciet kontaktdakšu.
- Piespiediet un pieturiet vārpstas fiksatoru (2.).
- Izmantojot uzgriežņu atslēgu (10), atskrūvējiet vārpstas (8) skavveida uzgriezni (9) pretēji pulksteņrādītāja virzienam un noņemiet to.
- Ievietojiet slīpripu pareizā pozīcijā.
- Pieskrūvējiet skavveida uzgriezni (9) ar pacelto daļu pret ripu.
- Piespiediet un pieturiet vārpstas fiksatoru (2.).
- Pievelciet skavveida uzgriezni (9) ar uzgriežņu atslēgu (10).
- Ievietojiet strāvas kontaktdakšu kontaktlīdzdā.
- Ieslēdziet leņķa slīpmašīnu (nenofiksējot) un atstājiet leņķa slīpmašīnu darbojamies apmēram 30 sekundes. Pārbaudiet, vai instruments ir līdzsvarots un vai nav vibrāciju.
- Izslēdziet leņķa slīpmašīnu.

Slīpripas noņemšana

- Nospiediet vārpstas fiksatoru (2) un pagrieziet skavveida uzgriezni (9), līdz vārpsta (8) nofiksējas.
- Atskrūvējiet un noņemiet skavveida uzgriezni (9) no vārpstas (8), izmantojot komplektācijā iekļauto uzgriežņu atslēgu (10).
- Noņemiet slīpripu.

Papildrokturis (skatīt E attēlu)

BRĪDINĀJUMS!

Pirms darbības vienmēr pārliecinieties, vai papildrokturis ir droši uzstādīts.

Pieskrūvējiet papildrokturi (1) stingri instrumentam, kā tas parādīts E attēlā.

Ieslēgšana un izslēgšana Īsa darbība, neaktivizējot balansiera slēdzi (skatīt F attēlu)

- Nospiediet balansiera slēdzi (4) (1.), pavirziet to uz priekšu un turiet noteiktā stāvoklī (2.).

- Lai izslēgtu elektroinstrumentu, atļaidiet balansiera slēdzi (4).

Īsa darbība, aktivizējot balansiera slēdzi (skatīt G un H attēlu)

- Nospiediet balansiera slēdzi (4) (1.), pārvietojiet to uz priekšu (2.) un ieslēdziet, nospiežot priekšējo galu (3.).
- Lai izslēgtu elektroinstrumentu, atļaidiet balansiera slēdzi (4), nospiežot aizmugurējo daļu.

i **PIEZĪME!**

Pēc strāvas padeves pārtraukuma ieslēgtais elektroinstruments vairs nedarbosies.

Lietošanas instrukcija

i **PIEZĪME!**

Kad elektroinstruments ir izslēgts, tas vēl kādu brīdi turpina rotēt.

! **BRĪDINĀJUMS!**

Lai nodrošinātu pareizu instrumenta vadību, vienmēr darbiniet to ar abām rokām, vienu roku turot uz papildroktura. Vadības zaudēšana pār instrumentu var izraisīt nelaimes gadījumu, kā rezultātā varat gūt nopietnas traumas.

Rupjā slīpēšana

! **BRĪDINĀJUMS!**

Nekad neizmantojiet griezējriņas rupjai slīpēšanai.

! **BRĪDINĀJUMS!**

Strādājot ar instrumentu, vienmēr valkājiet aizsargbrilles vai sejas aizsargu.

! **BRĪDINĀJUMS!**

Vienmēr strādājiet ar abām rokām.

- Lai nodrošinātu vislabākos griešanas rezultātus, turiet ripu 20–40° leņķī.
- Piespiežot leņķa slīpmašīnu mēreni, pārvietojiet to uz priekšu un atpakaļ. Rezultātā apstrādājamais materiāls nebūs pārāk karsts un neizmainīsies krāsa, kā arī nebūs rievu.

Apkope un tīrīšana

! **BRĪDINĀJUMS!**

Pirms veicat jebkādus darbus ar leņķa slīpmašīnu, vienmēr izvelciet strāvas kontaktdakšu.

Tīrīšana

- Regulāri iztīriet elektroinstrumentu ventilācijas atveru sietiņu. Tīrīšanas biežums ir atkarīgs no izmantotā materiāla un lietošanas ilguma.
- Regulāri izpūstiet korpusa iekšpusi un motoru ar sausu saspiesto gaisu.

Oglekļa suku

Leņķa slīpmašīnai ir griešanai paredzētas oglekļa suku. Kad ir sasniegta griešanai paredzēto oglekļa suku nodiluma robeža, leņķa slīpmašīna automātiski izslēdzas.

i **PIEZĪME!**

Ja ir jānomaina daļas, izmantojiet tikai ražotāja piegādātās oriģinālās detaļas. Neoriģinālo detaļu izmantošanas gadījumā ražotāja garantijas saistības ir uzskatāmas par spēkā neesošām.

Elektroinstrumenta lietošanas laikā no oglekļa sukām var sākties dzirksteļošana caur aizmugurējās gaisa ieplūdes atverēm. Ja oglekļa suku sāk pārmērīgi dzirkstēlot, nekavējoties izslēdziet leņķa slīpmašīnu. Nogādājiet leņķa slīpmašīnu uz ražotāja pilnvarotu klientu apkalpošanas darbnīcu.

Mehānisms

i **PIEZĪME!**

Garantijas darbības laikā neskrūvējiet pārvadmehānisma skrūves. Neatbilstība šiem nosacījumiem anulēs ražotāja garantijas saistības.

Remonts

Remontu drīkst veikt tikai pilnvarotā klientu apkalpošanas centrā.

Rezerves daļas un piederumi

Informācija par citiem piederumiem, jo īpaši instrumentiem un pulēšanas palīg līdzekļiem, pieejama ražotāja katalogos.

Rasējumus un rezerves daļu sarakstus var aplūkot mūsu mājas lapā:

www.flex-tools.com

Informācija par atbrīvošanos no vecās iekārtas



BRĪDINĀJUMS!

Deaktivizējiet nolietotus elektroinstrumentus:

- *nogrieziet ar elektrību darbināmiem elektroinstrumentiem barošanas vadu,*



Tikai ES valstīs

Neizmetiet elektroinstrumentus

mājsaimniecības atkritumos! Saskaņā

ar Eiropas Savienības Direktīvu Nr.2012/19/

ES par elektrisko un elektronisko iekārtu

atkritumiem un to īstenojošiem aktiem

valsts tiesību sistēmā vairs nelietojami

elektroinstrumenti jāsavāc atsevišķi un

jānodod videi nekaitīgai otrreizējai pārstrādei.



Neiznīciniet izejvielas – tā vietā

nogādājiet uz otrreizējo pārstrādes

punktu.

Mašīna, piederumi un iepakojums ir

jāpārstrādā videi nekaitīgā veidā. Otrreizējai

pārstrādei paredzētās plastmasas daļas ir

apzīmētas ar speciālu otrreizējās pārstrādes

simbolu.



PIEZĪME!

Lūdzu, jautājiet savam izplatītājam par

utilizācijas iespējām!

CE-Atbilstības deklarācija

Mēs, uzņemoties pilnu atbildību, apliecinām,

ka šajā „Tehniskās specifikācijas”

aprakstītais produkts atbilst šādiem

standartiem vai normatīvajiem dokumentiem:

EN 60745 saskaņā ar Direktīvas Nr.

2014/30/ES, 2006/42/EK, 2011/65/ES

noteikumiem.

Par tehnisko dokumentāciju atbildīgais:

FLEX-Elektrowerkzeuge GmbH, R & D

Bahnhofstrasse 15, D-71711 Steinheim/Murr

i.v.  

Peter Lameli
Tehniskais
direktors

Klaus Peter Weinper
Kvalitātes nodaļas vadītājs

22.01.2024; FLEX-Elektrowerkzeuge GmbH
Bahnhofstrasse 15, D-71711 Steinheim/Murr

Atbrīvojums no atbildības

Ražotājs un viņa pārstāvis nav atbildīgi par jebkādu kaitējumu un zaudēto peļņu, ko izraisījis pārtraukums uzņēmējdarbībā sakarā ar produkta lietošanu vai nelietojamību.

Ražotājs un viņa pārstāvis nav atbildīgi par jebkādiem bojājumiem, kas radušies nepareizas produkta izmantošanas rezultātā vai izmantojot produktu kopā ar citu ražotāju izstrādājumiem.

22.01.2024.

الرموز المستخدمة في هذا الدليل

تحذير

يشير إلى وجود خطر وشيك. عدم مراعاة هذا التحذير قد يؤدي إلى الوفاة أو التعرض لإصابات خطيرة للغاية.

تنبيه

يشير إلى حالة خطيرة محتملة. عدم مراعاة هذا التحذير قد يؤدي إلى إصابة خفيفة أو تلف الممتلكات.

ملاحظة

يشير إلى نصائح التطبيق والمعلومات الهامة.

الرموز الموجودة على الآلة العاملة بالطاقة

قبل تشغيل الآلة العاملة بالطاقة، اقرأ دليل التشغيل!

ارتدِ نظارات الحماية!

فئة الحماية II (معزول تمامًا)

معلومات التخلص من الآلات القديمة (انظر الصفحة 219)!

لسلامتك

تحذير

قبل استخدام الآلة العاملة بالطاقة، يرجى قراءة ما يلي:

- يمكن للأشخاص ذوي الإعاقات البدنية، أو الحسية، أو العقلية أو الذين يعانون من نقص الخبرة والمعرفة استخدام هذا الجهاز في حال حصولهم على الإشراف والتعليمات المتعلقة باستخدام الجهاز بطريقة آمنة واستيعاب المخاطر التي يجرها هذا الاستخدام عليهم.
- يجب ألا يعبت الأطفال بالجهاز. حافظ على الجهاز وبعيدًا عن متناول الأطفال.
- تعليمات التشغيل هذه،
- القواعد والتوجيهات المطبقة في الوقت الحالي لمنع وقوع الحوادث.

هذه الآلة العاملة بالطاقة من الآلات الحديثة وتم تصميمها وفقًا لتوجيهات السلامة المعترف بها.

بالرغم من ذلك، فانتبه استخدام الآلة، قد تصبح مصدر خطر على حياة المستخدم وأطرافه، أو على أي شخص آخر، أو قد تتعرض الآلة أو الممتلكات الأخرى للضرر.

يمكنك استخدام مجلحة الزاوية

- في الأغراض المخصصة لها فقط،
- وأن تكون في حالة ممتازة.

يجب إصلاح الأعطال المتعلقة بالسلامة على الفور.

الغرض المحدد للاستخدام

- مجلحة الزاوية هذه مخصصة للاستخدام التجاري في الأماكن الصناعية والتجارية، مصممة للتجليخ الجاف للمعادن والأحجار، لتجليخ الأسطح، وإزالة الصدأ وتفتيش الطلاء عند استخدامه مع قاعدة السنفرة المرنة،
- لاستخدام مع أدوات وملحقات التجليخ المحددة في هذا الدليل أو الموصى بها من قبل الشركة المصنعة،
- لقطع المعادن، يجب استخدام وإقفي حماية خاص للقطع (ملحق)؛ ولقطع الحجر، يجب استخدام غطاء استخراج غبار خاص للقطع مع دليل توجيهه للقطع (ملحق).
- مع أدوات السنفرة المعتمدة، يمكن استخدام الآلة للسنفرة بأقراص السنفرة،
- مع الملحقات المعتمدة، يمكن استخدام الآلة للحفر باستخدام لقم حفر الألماس.
- لا يجوز استخدام أقراص المنشار وشفرات المنشار على سبيل المثال.

تعليمات السلامة الخاصة بمجلحة الزاوية

تعليمات السلامة الخاصة بجميع تحذيرات السلامة لعمليات التجليخ أو السنفرة أو التجليخ بالفرشاة السلكية أو التلميع أو القطع:

- تم تصميم هذه الآلة العاملة بالطاقة لأغراض التجليخ أو السنفرة أو التجليخ بالفرشاة السلكية أو التلميع أو عمل الفتحات أو القطع. اقرأ جميع تحذيرات السلامة والتعليمات والرسوم التوضيحية والمواصفات المرفقة مع هذه الآلة. عدم اتباع جميع التعليمات الواردة أدناه قد يؤدي إلى حدوث صدمة كهربائية أو نشوب حريق أو التعرض للإصابة، أحدها أو جميعها.
- لا تقم بتحويل هذه الآلة العاملة بالطاقة للعمل بطريقة غير مصممة ومحددة من قبل الشركة المصنعة للآلة خصيصًا. لأن مثل هذا التحويل قد يؤدي إلى فقدان القدرة على التحكم في الآلة، مما قد يتسبب في وقوع إصابات شخصية خطيرة.
- لا تستخدم الملحقات غير المصممة أو المحددة خصيصًا من قبل الشركة المصنعة للآلة. ليس معنى أن الملحق يمكن تركيبه على الآلة أن استخدامه سيكون آمنًا.
- ينبغي أن تكون السرعة المقدرة للملحق مساوية على الأقل للسرعة القصوى الموضحة على الآلة العاملة بالطاقة. الملحقات التي تدور أسرع من سرعتها المقدرة قد تنكسر وتتطاير.
- القطر الخارجي للملحق وسماكته ينبغي أن يكونا في نطاق السعة المقدرة لآلةك العاملة بالطاقة. لا يمكن حماية الملحقات ذات الحجم غير المناسب أو التحكم فيها.
- يجب أن تتناسب أبعاد تركيب الملحقات مع أبعاد معدبات التثبيت الخاصة بالآلة العاملة بالطاقة.
- الملحقات غير المتوافقة مع موضع التركيب للآلة

العاملة بالطاقة لن تكون متوازنة، وستهتز بشكل زائد عن الحد، وقد تتسبب في فقد السيطرة.

لا تستخدم ملحقات تالفاً. قبل كل استخدام، قم بفحص الملحق مثل الأقراص الكاشطة بحثاً عن الاهتراءات والتشققات، أو بطانة الدعم بحثاً عن التشققات أو الثقوب أو الاهتراء الزائد عن الحد، أو الفرشاة السلكية بحثاً عن الأسلاك المفكوكة أو المتشققة بها. إذا حدث أن وقعت الآلة أو أحد الملحقات على الأرض، فافحصه بحثاً عن أي أثار للتلف أو قم بتركيب ملحق غير تالف. بعد الفحص وتركيب الملحق، قف أنت ومن معك بزاوية بعيدة عن نطاق دوران المرفق وقم بتشغيل الآلة العاملة بالطاقة بالسرعة القصوى من دون حمل لمدة دقيقة. عادة ما تتكسر الملحقات التالفة إلى أجزاء أثناء وقت الاختبار هذا.

ارتد معدات الحماية الشخصية. بحسب استخدام الآلة، استعمل واق للوجه أو نظارات حماية. بحسب ما هو ملائم، ارتد واق من الغبار، وأدوات حماية للسمع، وقفازات، ورداء ورشة يمكنه إيقاف الشطايا الصغيرة المتطايرة. ينبغي أن تكون أدوات حماية العينين قادرة على إيقاف الشطايا المتطايرة نتيجة التطبيقات المختلفة. ينبغي أن يكون واقى الغبار أو القناع قادراً على ترشيح الجسيمات الناتجة عن الاستخدام المعين للآلة. قد يتسبب التعرض لفترة طويلة لوضوء ذات كثافة عالية في حدوث فقد للسمع.

أبق المرافقين لك على مسافة آمنة بعيداً عن منطقة العمل. ينبغي على أي شخص يدخل منطقة العمل ارتداء أدوات الحماية الشخصية. حيث أن الشطايا الناتجة عن التجليخ أو الأجزاء المكسورة للملحق قد تتطاير وتتسبب في إصابة الأشخاص خارج النطاق المباشر للعمل.

أمسك بالآلة العاملة بالطاقة من أسطح الإمساك المعزولة فقط، وذلك عند القيام بأعمال قد يلحق فيها ملحق القطع بأسلاك مخفية أو بسلك التيار الخاص بالآلة. قد يتلامس ملحق القطع مع سلك تيار «جار»، وهو ما يجعل الأجزاء المعدنية المكشوفة بالآلة «مكهربة» ويتسبب في إصابة مُشغّل الآلة بصدمة كهربائية.

ضع سلك التيار بعيداً عن الملحق الدوّار. إذا فقدت السيطرة، فقد ينقطع سلك التيار أو ينحسر، وقد يتم سحب يدك أو ذراعك إلى داخل الملحق الدوّار.

لا تقم أبداً بوضع الآلة على الأرض حتى يتوقف الملحق تماماً. حيث أن الملحق الذي يدور قد يلامس الأرض فيتحرك ويسحب الآلة العاملة بالطاقة فتفقد السيطرة عليها.

لا تقم بتشغيل الآلة العاملة بالطاقة وأنت تحملها في جانيك. قد يؤدي التلامس غير المقصود مع الملحق الذي يدور إلى تعلقه بملابسك، وهو ما يسحب الملحق ناحية جسمك.

نظف فتحات التهوية للآلة بانتظام. ستسحب مروحة المحرك أتربة إلى داخل الهيكل، وقد يتسبب التراكم المتزايد للمعادن المسحوفة في التعرض لمخاطر كهربائية.

لا تقم بتشغيل الآلة العاملة بالطاقة بالقرب من المواد القابلة للاشتعال. حيث أن الشرار المتطاير قد يتسبب في اشتعال تلك المواد.

لا تستخدم الملحقات التي تحتاج إلى سوائل مُبرّدة. قد يؤدي استخدام الماء أو السوائل المُبرّدة الأخرى إلى حدوث صق كهربائي أو صدمة كهربائية.

تعليمات سلامة إضافية لجميع العمليات

⚠ **رد الفعل الارتدادي والتحذيرات**

ذات الصلة:

رد الفعل الارتدادي هو رد الفعل المفاجئ عند انحسار أو تعوّق الأسطوانة الدوّارة أو بطانة الدعم أو الفرشاة أو أي ملحق آخر. الانحسار أو الإعاقة قد يتسبب في انهيار السريع للملحق الدوّار، والذي بدوره يتسبب في اندفاع الآلة العاملة بالطاقة غير المُتحكم فيها في الاتجاه المعاكس لدوران الملحق عند نقطة الربط.

مثلاً، عند انحسار أو إعاقة أسطوانة كاشطة في القطعة التي يتم تجليخها، فإن حافة الأسطوانة الداخلة في نقطة الانحسار يمكنه أن يحفر سطح المادة متسبباً في جعل الأسطوانة تقفز إلى الخارج. فقد تقفز الأسطوانة نحوك أو بعيداً عنك، وذلك بحسب اتجاه حركة الأسطوانة عند نقطة الانحسار. قد تتكسر الأسطوانات الكاشطة في مثل تلك الظروف.

رد الفعل الارتدادي يكون نتيجة لسوء استخدام الآلة العاملة بالطاقة، أو اتباع إجراءات أو شروط تشغيل غير صحيحة، ويمكن تجنبها باتخاذ الاحتياطات الملائمة كما هو موضح أدناه.

أمسك بالآلة بإحكام واجعل جسمك وذراعك في موضع يسمح لك مقاومة قوى رد الفعل الارتدادي. استخدم المقبض الإضافي دائماً، إذا كان مرفقاً، من أجل التحكم الكامل في رد الفعل الارتدادي أو رد فعل العزم أثناء بداية التشغيل. يمكن للمستخدم التحكم في ردود أفعال العزم أو قوى رد الفعل الارتدادي في حال اتخاذ الاحتياطات الملائمة.

لا تضع يدك أبداً بالقرب من الملحق الدوّار. قد يرتد الملحق على يدك. لا ينبغي أن يكون جسمك في المنطقة التي قد تتحرك إليها الآلة في حال حدوث رد فعل ارتدادي. رد الفعل الارتدادي سيدفع الآلة في الاتجاه المعاكس لحركة الأسطوانة عند نقطة التعوّق.

كن حذراً للغاية عند العمل على الأركان أو الحواف الحادة وما شابه. تجنب الضربات القوية أو انحسار الملحق. تميل الأركان أو الحواف الحادة أو الضربات القوية إلى تعويق الملحق الدوّار مسببة فقد السيطرة أو رد الفعل الارتدادي.

لا تقم بتركيب شفرة سلسلة منشار لocht الخشب أو شفرة منشار مستنة. تتسبب مثل تلك الشفرات في حدوث رد فعل ارتدادي وفقد للسيطرة.

تعليمات السلامة الإضافية الخاصة بعمليات التجليخ والقطع

تحذيرات السلامة الخاصة بعمليات التجليخ والقطع:

- ارتدادي. تحقق من المشكلة واتخذ الإجراء الصحيح للتخلص من سبب انشاء الأسطوانة.
- لا تقم بإعادة عملية القطع في قطعة العمل. اترك الأسطوانة تصل إلى السرعة الكامل، ثم أعد إدخالها في مكان القطع برفق. قد تنثني الأسطوانة أو تتحرك إلى أعلى أو ترتد إلى الخلف إذا تمت إعادة تشغيل الآلة في قطعة العمل.
- ادمع الألواح أو أي قطعة عمل كبيرة الحجم للحد من خطر انحشار الأسطوانة أو حدوث رد فعل ارتدادي. تميل قطع العمل إلى الارتخاء بفعل وزنها. يجب وضع الدعامات أسفل قطعة العمل بالقرب من خط القطع وبالقرب من حافة قطعة العمل على كلا جانبي الأسطوانة.
- كن حذرًا بشكل أكبر عند عمل «قطع عميق» في الجدران الحالية أو النطاقات غير النافذة الأخرى. فقد تقطع الأسطوانة خطوط الغاز أو الماء، أو الأسلاك الكهربائية، أو الأشياء التي قد تتسبب في حدوث رد فعل ارتدادي.
- لا تحاول القيام بعمليات قطع منحنية. لأن الضغط الزائد على الأسطوانة يزيد من الحمل واحتمالية التواء الأسطوانة أو انثنائها في مكان القطع. مع احتمالية حدوث رد فعل ارتدادي للأسطوانة أو انكسارها، وهو ما قد يؤدي إلى وقوع إصابات.

تعليمات السلامة الإضافية الخاصة بعمليات السفررة

- تحذيرات السلامة الخاصة بعمليات السفررة:
- استخدم ورق قرص سفررة ذي حجم مناسب. اتبع توصيات الشركات المصنعة عند اختيار ورق السفررة. ورق السفررة الأكبر حجمًا الذي يمتد إلى خارج قاعدة السفررة بشكل كبير يكون معرضًا لخطر التمزق، وهو ما قد يتسبب في انحشار القرص أو تمزقه أو ارتداده إلى الخلف.

تعليمات السلامة الإضافية الخاصة بعمليات التلميع

- تحذيرات السلامة الخاصة بعمليات التلميع:
- لا تسمح لأي جزء مفكوك من غطاء أسطوانة التلميع أو أسلاك ملحقاتها أن تدور بحرية تامة. قم بإبعاد أو قص أي أسلاك ملحق مفكوك. لأن أسلاك الملحق المفكوك التي تدور قد تتشكك في أصابعك أو تحشر في القطعة التي يتم العمل عليها.

تعليمات سلامة إضافية لعمليات التليخ بالفرشاة السلكية

- تحذيرات السلامة الخاصة بعمليات التليخ بالفرشاة السلكية:
- انتبه إلى أن شعيرات الفرشاة تتطاير من الفرشاة، حتى في حالة التشغيل العادي. لا تفرط في الضغط على أسلاك الفرشاة عن طريق وضع حمل زائد على الفرشاة. يمكن لشعيرات الفرشاة أن تحترق الملابس الخفيفة و/أو البشرة بسهولة.

- استخدم فقط الأسطوانات من الأنواع المحددة لآلتك، مع الوافي الخاص المصمم لأسطواناتك المحددة. الأقراس التي لم يتم تصميم الآلة العاملة بالطاقة لها لن يمكن حمايتها كما ينبغي وستكون غير آمنة.
- يجب تركيب سطح الجليخ للأسطوانات منضغطة المركز إلى الأسفل تحت السطح المستوي لشفة الوافي. لأن الأسطوانة المركبة بشكل غير صحيح والبارزة من السطح المستوي لشفة الوافي لا يمكن حمايتها بشكل ملائم.
- ينبغي تركيب الوافي بإحكام على الآلة في موضعه الصحيح لتحقيق أقصى سلامة، وذلك بحيث يصبح الجزء المكشوف من الأسطوانة ناحية المستخدم أقل ما يكون. يساعد الوافي في حماية المستخدم من شطايا الأسطوانة المتكسرة، أو التلامس غير المقصود مع الأسطوانة، وكذا من الشرر المتطاير الذي قد يتسبب في اشتعال الملابس.
- لا ينبغي استخدام الأقراس إلا في التطبيقات المحددة فقط. على سبيل المثال: لا تقم بالتليخ باستخدام جانب أسطوانة القطع. أقراس القطع الكاشطة معدة للتليخ المحبطين، والقوى الجانبية المطبقة على تلك الأقراس قد تتسبب في تهشمها.
- استخدم دائمًا شفة الأسطوانة غير التالفة ذات الحجم والشكل الصحيحين لأسطواناتك المحددة. شفة الأسطوانة الملائمة تدعم الأسطوانة بالإضافة إلى الحد من احتمالية تكسر الأسطوانة. قد تختلف شفة الأقراس القاطعة عن شفة أقراس التليخ.
- لا تستخدم الأقراس المستهلكة من قبل الآلات الأكبر حجمًا. الأسطوانة المعدة للآلات الأكبر غير ملائمة للسرعات الأعلى للآلات الأصغر، وقد تهشم متطايرة.
- عند استخدام أسطوانات سفررة ثانية الأغراض، استخدم دائمًا الوافي المناسب للعمل الذي يتم تنفيذه. لأن عدم استخدام الوافي المناسب قد يؤدي إلى عدم تقديم المستوى المطلوب من الحماية، مما قد يؤدي إلى وقوع إصابة خطيرة.

تعليمات السلامة الإضافية الخاصة بعمليات القطع

- تحذيرات سلامة إضافية خاصة بعمليات القطع:
- لا تتسبب في «انحشار» أسطوانة القطع، ولا تستخدم ضغطًا زائدًا. لا تحاول عمل عمق قطع زائد عن الحد. لأن الضغط الزائد على الأسطوانة يزيد من الحمل واحتمالية التواء الأسطوانة أو انثنائها في مكان القطع. مع احتمالية حدوث رد فعل ارتدادي للأسطوانة أو انكسارها.
- لا تضع جسمك بشكل متحاذٍ مع الأسطوانة الدوارة أو خلفها. عندما تتحرك الأسطوانة بعيدًا عن يدك عند نقطة التشغيل، فقد يتسبب رد الفعل الارتدادي المحتمل في اندفاع الأسطوانة الدوارة والآلة العاملة بالطاقة تجاهك مباشرة.
- عند انشاء الأسطوانة أو إيقاف عملية القطع لأي سبب من الأسباب، أطفئ الآلة العاملة بالطاقة وأمسك بها من دون حركة إلى أن تتوقف الأسطوانة تمامًا. لا تحاول أبدًا خلع أسطوانة القطع من مكان القطع في أثناء حركة الأسطوانة، وإلا فقد يحدث رد فعل

- إذا تم تحديد استخدام واقى مخصص للتجليخ بالفرشاة السلكية، فلا تسمح بأي تداخل بين الأسطوانة أو الفرشاة السلكية مع الواقى. قد يتمدد قطر الأسطوانة أو الفرشاة السلكية بسبب حمل العمل وقوى الطرد المركزي.

مطفاة وعند الدوران في وضع الاستعداد بالإضافة إلى وقت الانطلاق).

تنبيه

ارتد وقيات للأذن ذات مستوى ضغط صوتي أعلى من 85 ديسيبل (A).

الضوضاء والاهتزاز

تم تحديد مستويات الضوضاء والاهتزاز وفقاً للمعيار EN 60745. مستوى الضوضاء المقدر A للآلة العاملة بالطاقة هو:

- مستوى ضغط الصوت L_{A} : 90 ديسيبل (أ)
- مستوى قوة الصوت L_{AW} : 101 ديسيبل (أ)
- نسبة الشك: $K = 3$
- القيمة الكلية للاهتزاز:
- قيمة الانبعاثات a : 7,8 م/ثانية²
- نسبة الشك: $K = 1,5$ م/ثانية²

تنبيه

المقاييس المشار إليها تسري على الآلات العاملة بالطاقة الجديدة. الاستخدام اليومي يتسبب في تغيير قيم الضوضاء والاهتزاز.

ملاحظة

تم قياس مستوى انبعاث الاهتزاز الموضح في ورقة المعلومات هذه وفقاً لطريقة القياس المعيارية المحددة في المعيار EN 60745، ويمكن استخدامها لمقارنة آلة مع أخرى.

يمكن استخدام القيمة (القيم) الكلية للاهتزاز وقيمة (قيم) الضوضاء المنبعثة الموضحة في التقييم التمهيدي للتعرض.

إلا أنه لو تم استخدام الآلة في تطبيقات مختلفة، أو مع ملحقات مختلفة، أو تمت صيانتها بشكل رديء، فقد يختلف مستوى انبعاث الاهتزاز.

وهو ما قد يزيد بشكل كبير من مستوى التعرض على مدار فترة العمل بأكملها.

ل للوصول لتقدير دقيق لمستوى التعرض للاهتزازات، من الضروري أيضاً الأخذ في الاعتبار بأوقات إيقاف تشغيل الآلة أو إدارتها بدون استخدامها فعلياً.

وهو ما قد يخفف بشكل كبير من مستوى التعرض على مدار فترة العمل بأكملها.

قم بتحديد معايير السلامة الإضافية لحماية المشغل من تأثيرات الاهتزاز، مثل: المحافظة على الآلة والملحقات والمحافظة على دواء الأيدي، وتنظيم أنماط العمل.

تحذير

- انبعاثات الاهتزاز والضوضاء أثناء الاستخدام الفعلي للآلة العاملة بالطاقة قد تختلف عن القيم الموضحة بحسب طرق استخدام الآلة، خاصة نوع القطعة التي يتم التعامل معها؛ و

- لا بد من تحديد معايير السلامة اللازمة لحماية المستخدم القائمة على تقييم التعرض في الظروف الحالية للاستخدام (بالأخذ في الاعتبار بجميع أجزاء دورة التشغيل مثل الأوقات التي تكون فيها الآلة

البيانات الفنية

| | | | |
|------------------------------|---------------------------|----------------------------|--|
| L 1100 125 220- 240/BS | L 1100 125 230/ CEE | الأداة | |
| مجلخة زاوية | | النوع | |
| 220-240 | | فولت | الجهود المقدر |
| 50/60 | | هرتز | التردد |
| 1100 | | واط | طاقة الإدخال |
| 12000 | | دقيقة | السرعة من دون حمل |
| TYPE 27 | | نوع الأسطوانة | |
| Φ 125 | | مم | قطر الأسطوانة |
| الحد الأقصى 6 | | مم | سمك الأسطوانة |
| M14 | | السن المولوب لعمود الدوران | |
| 2.7 | 2.4 | كجم | الوزن وفقاً لإجراءات المنظمة الأوروبية للآلات العاملة بالطاقة (EPTA) 01/2003 |
| 10- 40 درجة مئوية | | درجة حرارة التشغيل | |
| 40-70 درجة مئوية | | درجة حرارة التخزين | |

نظرة عامة (انظر الشكل A)

ترقيم خصائص المنتج تشير إلى الصور الخاصة بالآلة في صفحة الرسوم التوضيحية.

1. مقبض إضافي
2. قفل عمود الدوران
3. المقبض
4. المفتاح الأرجوعي
5. واقى التجليخ
6. ذراع التثبيت
7. الشفة الداخلية
8. عمود الدوران
9. صامولة التثبيت

10. مفتاح ربط مزود بخوابير

11. سلك التيار

تعليمات التشغيل

تحذير

قبل تنفيذ أي أعمال على الآلة العاملة بالطاقة، اخلع قابس التيار.

قبل تشغيل الآلة العاملة بالطاقة

قم بفك تغليف مجلخة الزاوية وتحقق من عدم نقصان أي أجزاء أو تلفها.

تركيب واقي التجليخ وإزالته (انظر الشكل B)

تحذير

لا تعمل مطلقًا من دون الواقي. ستؤدي محاولة استخدام المجلخة مع إزالة الواقي إلى وقوع إصابة شخصية خطيرة.

تحذير

إذا حدث تلف أو فقد في أي أجزاء؛ لا تقم بتشغيل هذا المنتج إلا بعد استبدال الأجزاء. استخدام هذا المنتج مع وجود أجزاء تالفة أو مفقودة قد يؤدي إلى وقوع إصابات شخصية خطيرة.

تحذير

لا تستخدم الواقي في عمليات القطع.

تركيب الواقي

- اخلع قابس التيار.
- قم بفك ذراع التثبيت (6).
- قم بتركيب الواقي مع التتوعات (2-B) على الواقي المحاذي للحزوز (3-B) الموجودة بضدوق المحامل.
- إضبط موضع الواقي (5) لتلبية متطلبات التشغيل.
- أعد ربط ذراع التثبيت (6).

ملاحظة

إذا كان ذراع التثبيت (6) مربوطًا أو مفكوكًا بشكل زائد عن الحد بحيث لا يمكن تثبيت الواقي، فقم بفك أو ربط المسامير (B-1) لضبط قوة ربط الواقي.

إزالة الواقي

- افتح ذراع التثبيت (6).
- قم بتدوير الواقي (5) إلى أن يتحاذى التتوعات (B-2) بالواقي مع الحزوز (B-3).
- ارفع الواقي (5) من الآلة.

تركيب أسطوانة التجليخ وإزالتها (انظر الشكل C و D)

تركيب أسطوانة التجليخ

- اخلع قابس التيار.
- اضغط مع التثبيت على قفل عمود الدوران (2).
- باستخدام مفتاح الربط المزود بخوابير (10)، قم بفك صامولة المشبك (9) الموجودة بعمود الدوران (8)

- في عكس اتجاه عقارب الساعة، وقم بإزالتها.
- أدخل قرص التجليخ في الموضع الصحيح.
- قم بربط صامولة المشبك (9) في القسم المرتفع ناحية الأسطوانة.
- اضغط مع التثبيت على قفل عمود الدوران (2).
- اربط صامولة المشبك (9) باستخدام مفتاح الربط المزود بخوابير (10).
- أدخل قابس التيار في المقبس.
- قم بتشغيل مجلخة الزاوية (من دون تثبيت قفل التشغيل) واتركها تعمل لمدة 03 ثانية تقريبًا. تحقق من أي علامات لعدم التوازن والاهتزازات.
- أوقف تشغيل مجلخة الزاوية.

إزالة أسطوانة التجليخ

- اضغط على قفل عمود الدوران (2) وقم بتدوير صامولة المشبك (9) إلى أن يتم قفل عمود الدوران (8).
- قم بفك وإزالة صامولة المشبك (9) من عمود الدوران (8) باستخدام مفتاح الربط المزود بخوابير (01) المرفوق.
- قم بإزالة أسطوانة التجليخ.

المقبض الإضافي (انظر الشكل E)

تحذير

احرص دائمًا على تركيب المقبض الإضافي بإحكام قبل التشغيل.

قم بربط المقبض الإضافي (1) بإحكام في موضعه في الآلة كما هو موضح في الشكل E.

التشغيل والإيقاف

التشغيل لفترة قصيرة من دون تعشيق المفتاح الأرجوعي (انظر الشكل F)

- اضغط على المفتاح الأرجوعي (4) (1)، وادفعه إلى الأمام وثبته في الموضع (2).
- لإطفاء الآلة العاملة بالطاقة، حرر المفتاح الأرجوعي (4).

التشغيل المتواصل مع تعشيق المفتاح الأرجوعي (انظر الشكل G و H)

- اضغط على المفتاح الأرجوعي (4) (1)، وادفعه إلى الأمام (2) وعشقه عن طريق الضغط على الطرف الأمامي (3).
- لإطفاء الآلة العاملة بالطاقة، حرر المفتاح الأرجوعي (4) عن طريق الضغط على الطرف الخلفي.

ملاحظة

بعد انقطاع التيار، لا تتم إعادة تشغيل الآلة مرة أخرى بعد عودة التيار.

لي غش ل تام ي ل ع ت

ملاحظة

بعد إطفاء الآلة، تظل آلة الجليخ تدور لمدة قصيرة.

صندوق ناقل الحركة

ملاحظة

لا تفك المسامير الموجودة في رأس صندوق ناقل الحركة أثناء فترة الضمان. عدم الامتثال لهذه التعليمات سيؤدي إلى إلغاء الالتزامات المفروضة على الشركة الصانعة بموجب الضمان.

الإصلاحات

يجب تنفيذ الإصلاحات من قبل مركز خدمة عملاء معتمد فقط.

قطع الغيار والملحقات

للملحقات الأخرى، وخاصة اللحم وأدوات المساعدة على التلميع، راجع قوائم منتجات الشركة الصانعة. يمكنك التعرف على الصور التوضيحية وقوائم قطع الغيار من خلال صفحتنا الرئيسية: www.flex-tools.com

معلومات التخلص من المنتج

تحذير

عندما تصبح الآلات العاملة بالطاقة غير صالحة للاستعمال:

- بالنسبة لآلة العاملة بالتيار، قم بخلع كابل التيار،

دول الاتحاد الأوروبي فقط
لا تتخلص من الآلات الكهربائية في النفايات المنزلية!

وفقاً للتوجيه الأوروبي 2012/19/EU الخاص بنفايات الأجهزة الكهربائية والإلكترونية مع اتباع القانون المحلي، يجب جمع الآلات الكهربائية المستهلكة بشكل منفصل وإعادة تدويرها بطريقة صديقة

استخلاص المواد الخام بدلاً من

التخلص في النفايات

تجب إعادة تدوير الجهاز والملحقات ومكونات التغليف بطريقة صديقة للبيئة. يتم تحديد الأجزاء البلاستيكية لعملية إعادة التدوير وفقاً لنوع المادة.

ملاحظة

يرجى الاستفسار من الوكيل المتواجد في منطقتك عن خيارات التخلص من المنتج!

تحذير

الحفاظ على التحكم الجيد في الآلة، قم دائماً بتشغيل الآلة بكتلتا يديك، مع إبقاء إحدى يديك على المقبض الإضافي. قد يتسبب فقدان التحكم في وقوع حادث يؤدي إلى إصابة خطيرة محتملة.

التجليخ الخشن

تحذير

لا تستخدم مطلقاً أسطوانات القطع المخصصة للتجليخ الخشن.

تحذير

احرص دائماً على ارتداء واقبات الوجه أو نظارات حماية الوجه المزودة بواقبات على الجانبين.

تحذير

احرص دائماً على العمل بكتلتا يديك.

- اضبط زاوية الأسطوانة على 20-40 درجة للحصول على أفضل أداء للقطع.
- استخدم ضغطاً متوسطاً، وحرك مجلحة الزاوية إلى الخلف والأمام. ونتيجة لذلك، لن تصبح قطعة العمل ساخنة للغاية، ولن يكون هناك تغير في اللون، ولن تتكون أي أخاديد.

الصيانة والعناية

تحذير

قبل تنفيذ أي أعمال على مجلحة الزاوية، احرص دائماً على خلع قابس التيار.

التنظيف

- نظف الآلة والشبكة الموجودة في الجانب الأمامي لفتحات التهوية بانتظام. يعتمد مدى تكرار التنظيف على المواد التي تم التعامل معها ومدة الاستخدام.
- قم بنفخ الهيكل الداخلي والمحرك بالهواء الجاف المضغوط لتنظيفهم.

فُرش الكربون

تحتوي مجلحة الزاوية على فُرش كربون معزولة. عند الوصول إلى حد التآكل لفرش الكربون المعزولة، يتم إيقاف تشغيل مجلحة الزاوية تلقائياً.

ملاحظة

استخدم فقط الأجزاء الأصلية التي تقدمها الشركة المصنعة لأغراض الاستبدال. لأنه إذا تم استخدام أجزاء غير أصلية، يجب اعتبار التزامات الضمان الخاصة بالشركة المصنعة لاغية وباطلة.

عند استخدام الآلة العاملة بالطاقة، يمكن رؤية فُرش الكربون وهي تصدر شرراً من خلال فتحات مدخل الهواء الخلفية. إذا أصدرت فرش الكربون شرراً بشكل مفرط، فقم بإيقاف تشغيل مجلحة الزاوية على الفور. توجه بمجلحة الزاوية إلى ورشة خدمة عملاء معتمدة من قبل الشركة المصنعة.

٢٢ - إعلان المطابقة

نعلن تحت مسؤوليتنا المنفردة أن المنتج الموضح في قسم «المواصفات الفنية» متوافق مع المعايير أو التوجيهات المعيارية التالية:
 EN 60745 وفقاً للوائح التنظيمية للتوجيهات 2011/65/EU, 2006/42/EC, 2014/30/EU.
 الجهة المسؤولة عن المستندات الفنية:
 FLEX-Elektrowerkzeuge GmbH, R & D
 Bahnhofstrasse 15, D-71711 Steinheim/Murr



بيتر لاميلي
 مسوق س.ي.ئ.ر
 هوجل
 كلاوس بيتر فاينبر
 ين فال م.عد.ل.ا م.س.ق س.ي.ئ.ر

22.01.2024.; FLEX-Elektrowerkzeuge GmbH
 Bahnhofstrasse 15, D-71711 Steinheim/Murr

إعفاء من المسؤولية

لا تتحمل الشركة الصانعة وممثليها أي مسؤولية عن أي ضرر أو فوائد ضائعة بسبب تعطل العمل الناتج عن المنتج أو بسبب عدم صلاحية المنتج للاستخدام.
 لا تتحمل الشركة الصانعة وممثليها أي مسؤولية عن أي ضرر ينتج عن الاستخدام غير الصحيح للمنتج أو بسبب استخدام المنتج مع منتجات تخص شركات أخرى.
 22.01.2024

Flex-Elektrowerkzeuge GmbH
Bahnhofstr. 15 71711 Steinheim/Murr
Tel. +49(0) 7144 828-0
Fax +49(0) 7144 25899
info@flex-tools.com
www.flex-tools.com
