

Schutzhauben
siehe Blatt 2

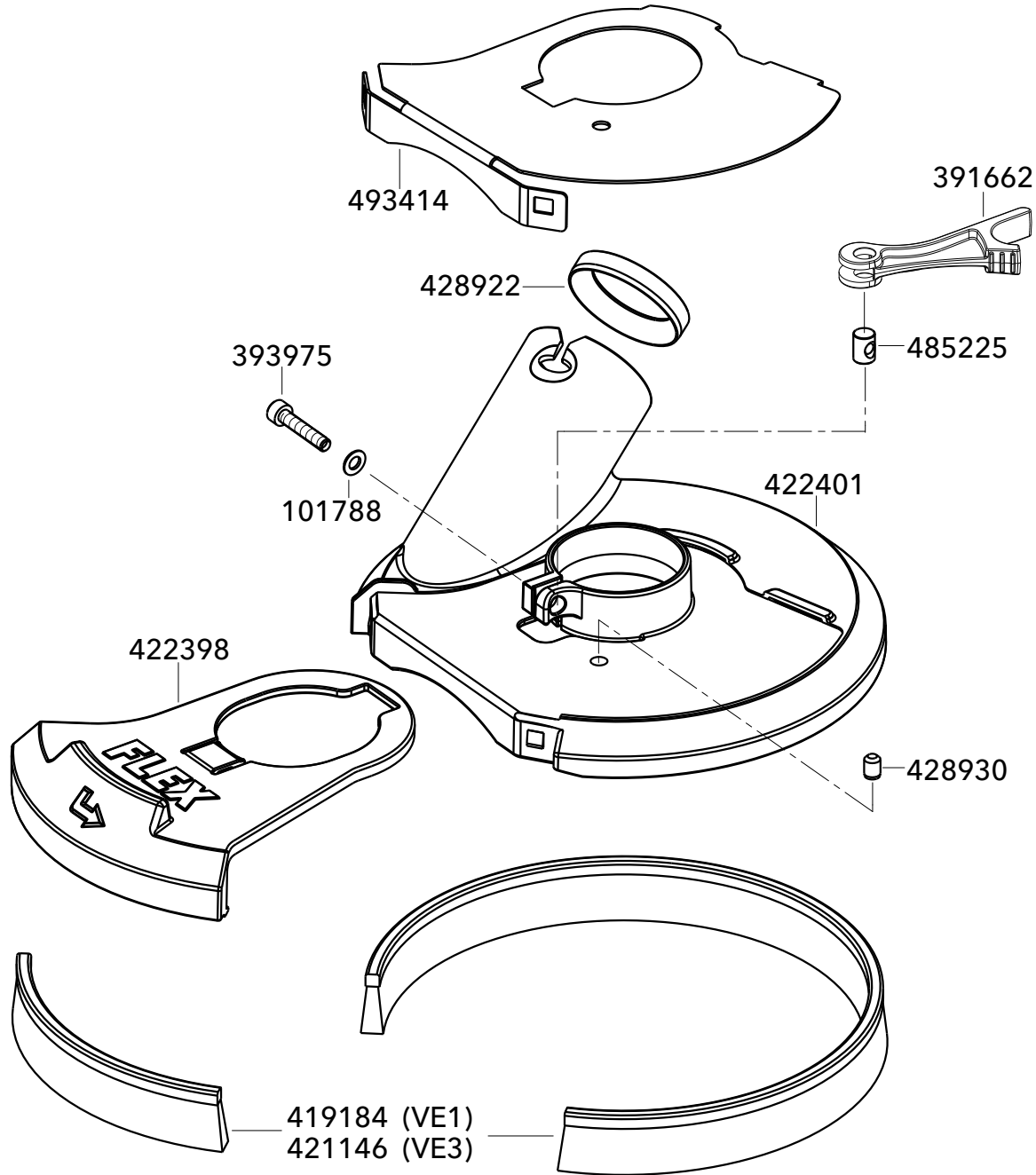
LD 18-7 125 R
LD 18-7 150 R

Maschinen
ab 03-2024

Zeichng.-Nr. 533388 - Blatt 1 Datum 10-2024
Drawing-no. 533388 - page 1 Date 10-2024

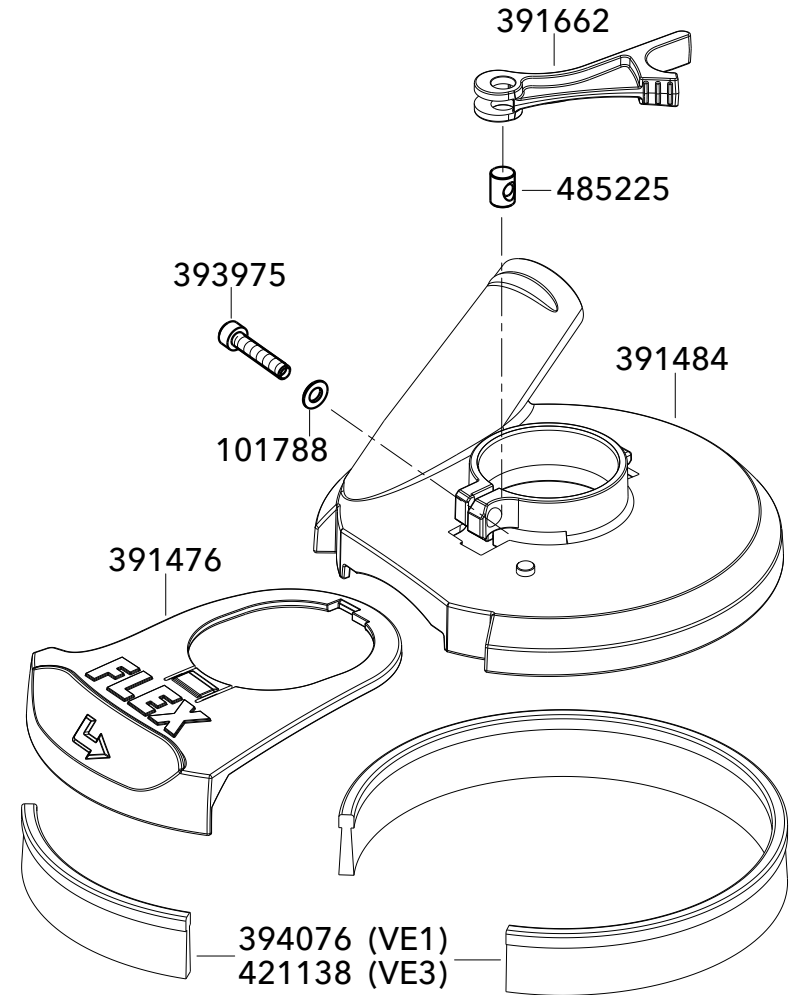
Schutzhaube Ø 150

Schutzhaube
komplett
419176



Schutzhaube Ø 125

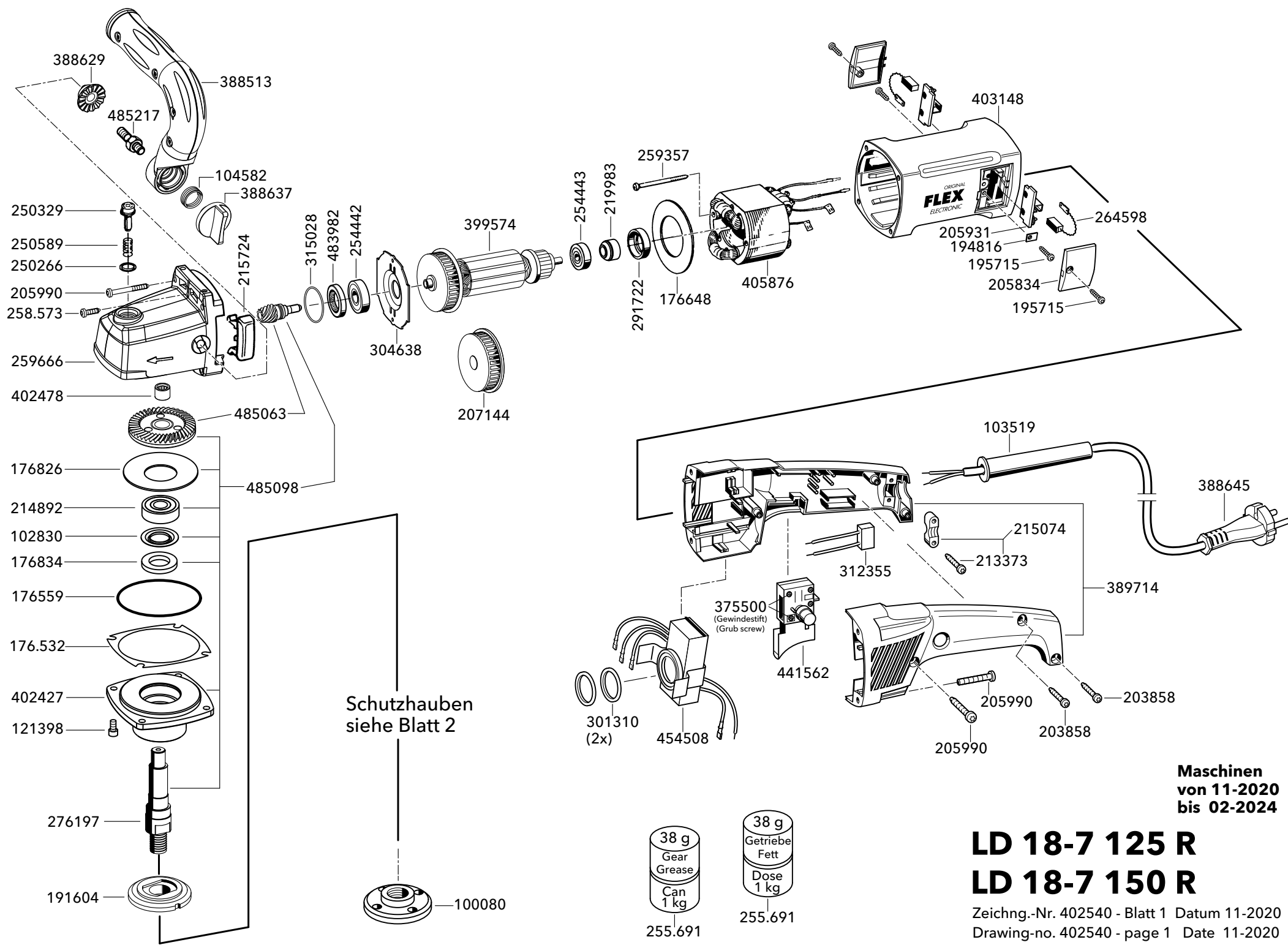
Schutzhaube
komplett
393363



LD 18-7 125 R
LD 18-7 150 R

Maschinen
ab 03-2024

Zeichng.-Nr. 533388 - Blatt 2 Datum 08-2024
Drawing-no. 533388 - page 2 Date 08-2024



388629
485217
388513

104582
388637

250329
250589
250266
205990
258.573

315028
483982
254442

399574

254443
219983

259357

291722
176648

405876

403148

205931
194816

195715
205834

195715

264598

259666
402478

304638

207144

485063

176826
214892

485098

102830
176834

176559
176.532

402427
121398

Schutzhauben
siehe Blatt 2

276197

191604

100080

301310
(2x)

454508

375500
(Gewindestift)
(Grub screw)

441562

103519

388645

215074

213373

312355

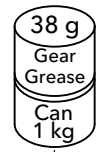
389714

205990

203858

205990

203858



255.691



255.691

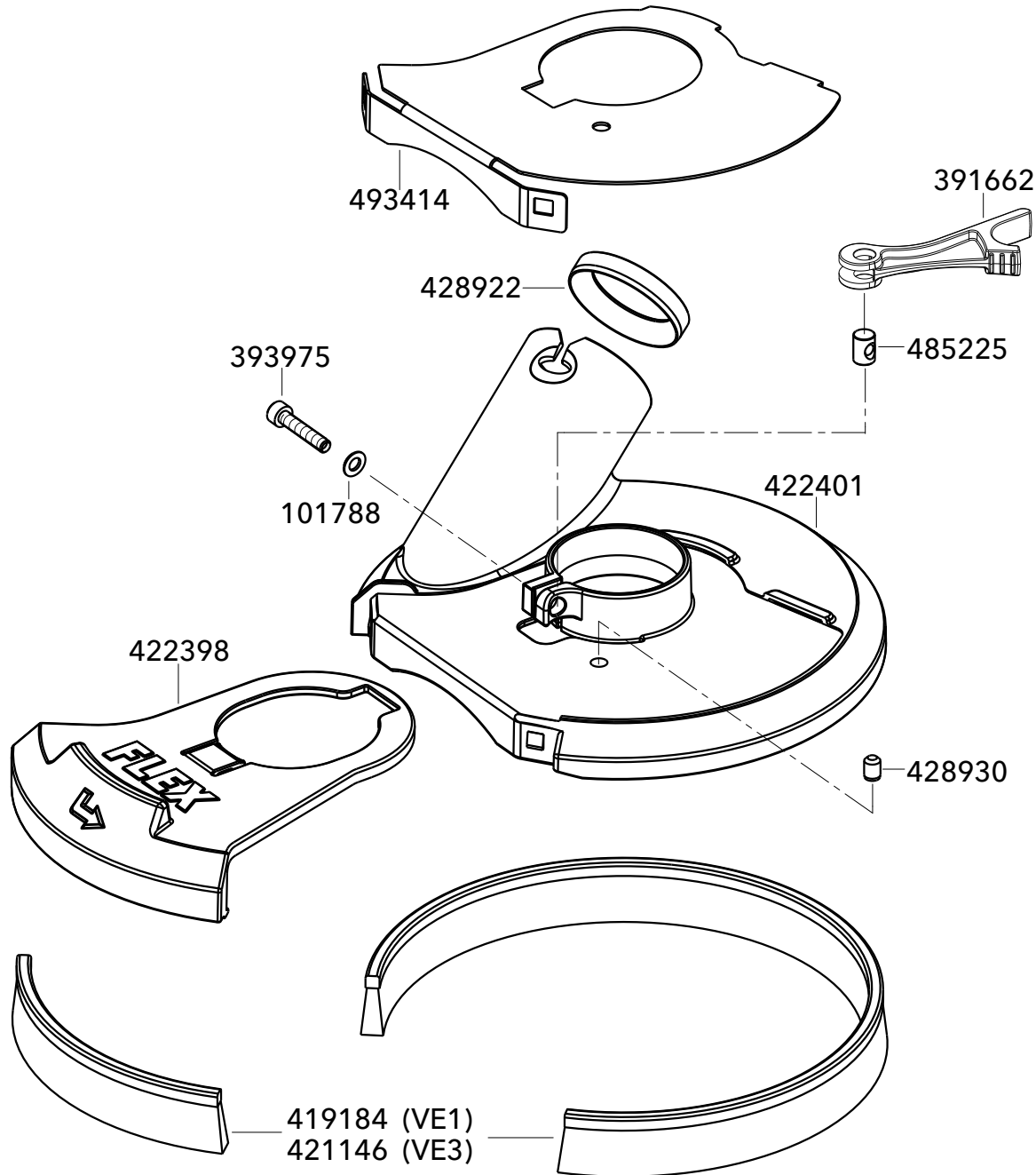
Maschinen
von 11-2020
bis 02-2024

LD 18-7 125 R
LD 18-7 150 R

Zeichng.-Nr. 402540 - Blatt 1 Datum 11-2020
Drawing-no. 402540 - page 1 Date 11-2020

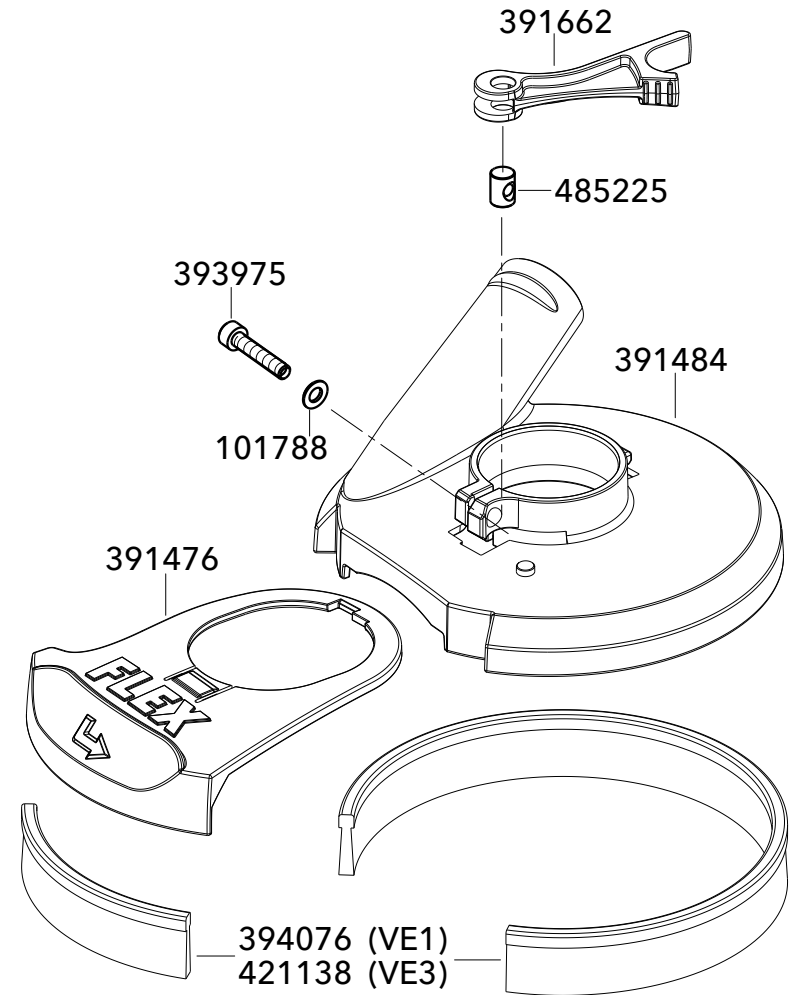
Schutzhaube Ø 150

Schutzhaube
komplett
419176



Schutzhaube Ø 125

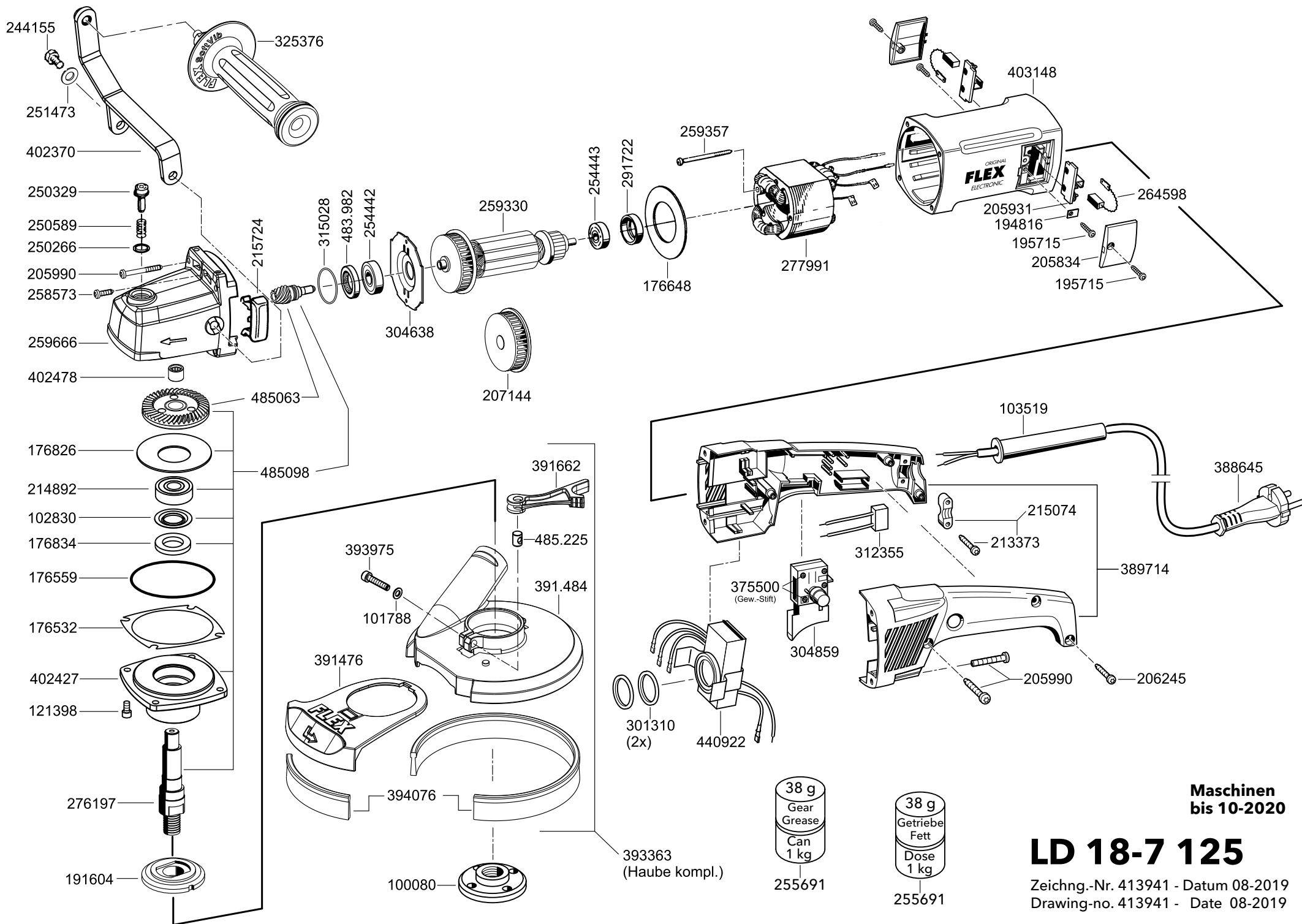
Schutzhaube
komplett
393363



LD 18-7 125 R
LD 18-7 150 R

Maschinen
von 11-2020
bis 02-2024

Zeichng.-Nr. 402540 - Blatt 2 Datum 10-2019
Drawing-no. 402540 - page 2 Date 10-2019



255691



255691

**Maschinen
bis 10-2020**

LD 18-7 125

Zeichng.-Nr. 413941 - Datum 08-2019
 Drawing-no. 413941 - Date 08-2019