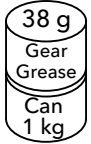


Schutzhauben  
siehe Blatt 2



255691



255691

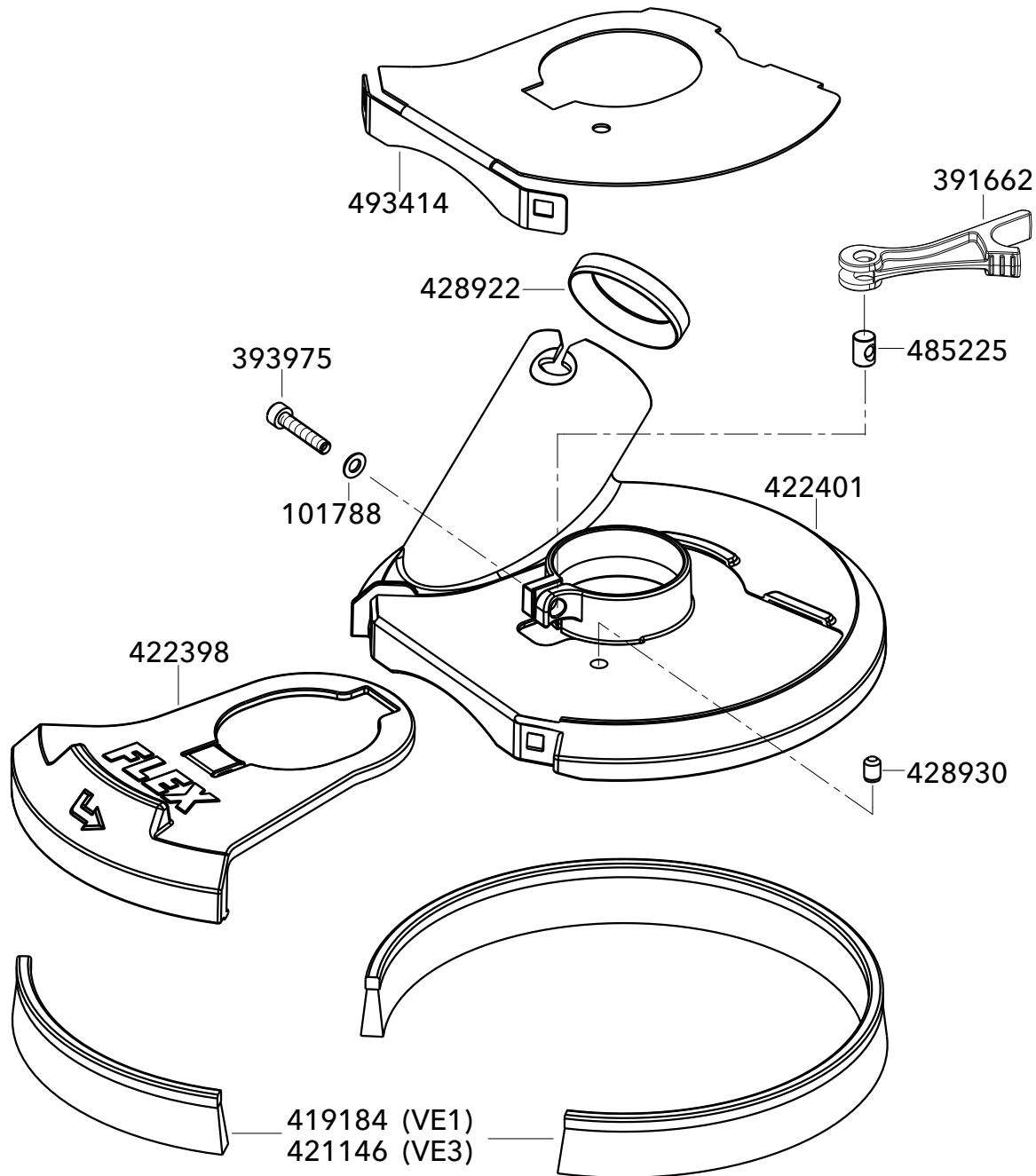
**LD 18-7 125 R**  
**LD 18-7 150 R**

Maschinen  
ab 03-2024

Zeichng.-Nr. 533388 - Blatt 1 Datum 09-2024  
Drawing-no. 533388 - page 1 Date 09-2024

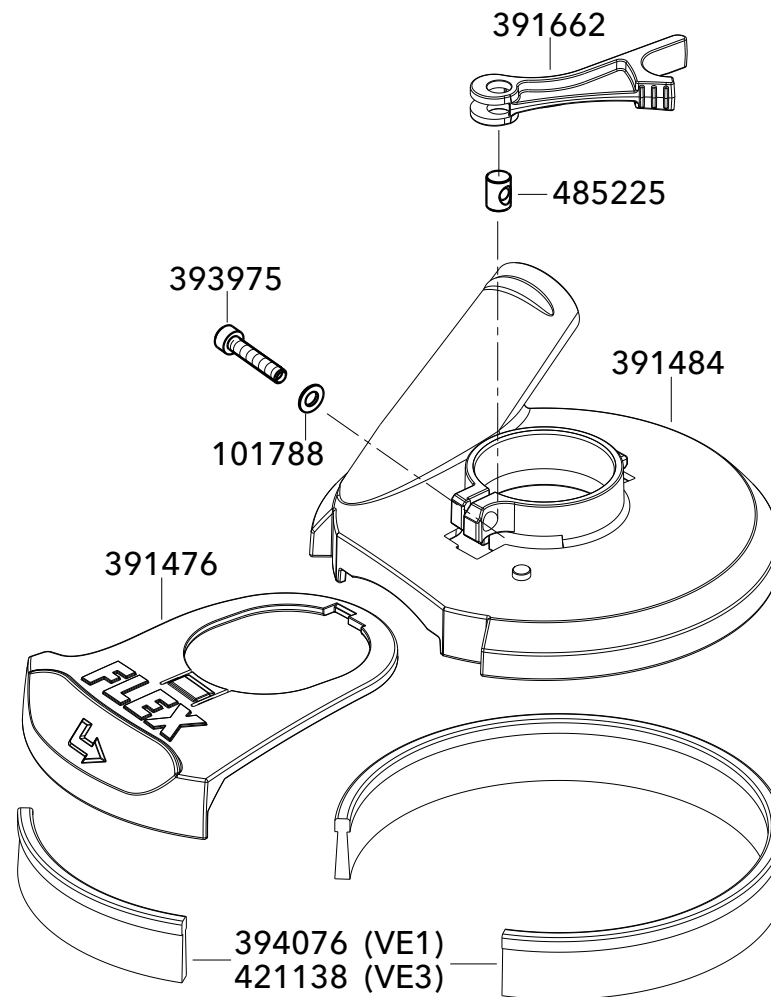
# Schutzhaube Ø 150

Schutzhaube  
komplett  
419176



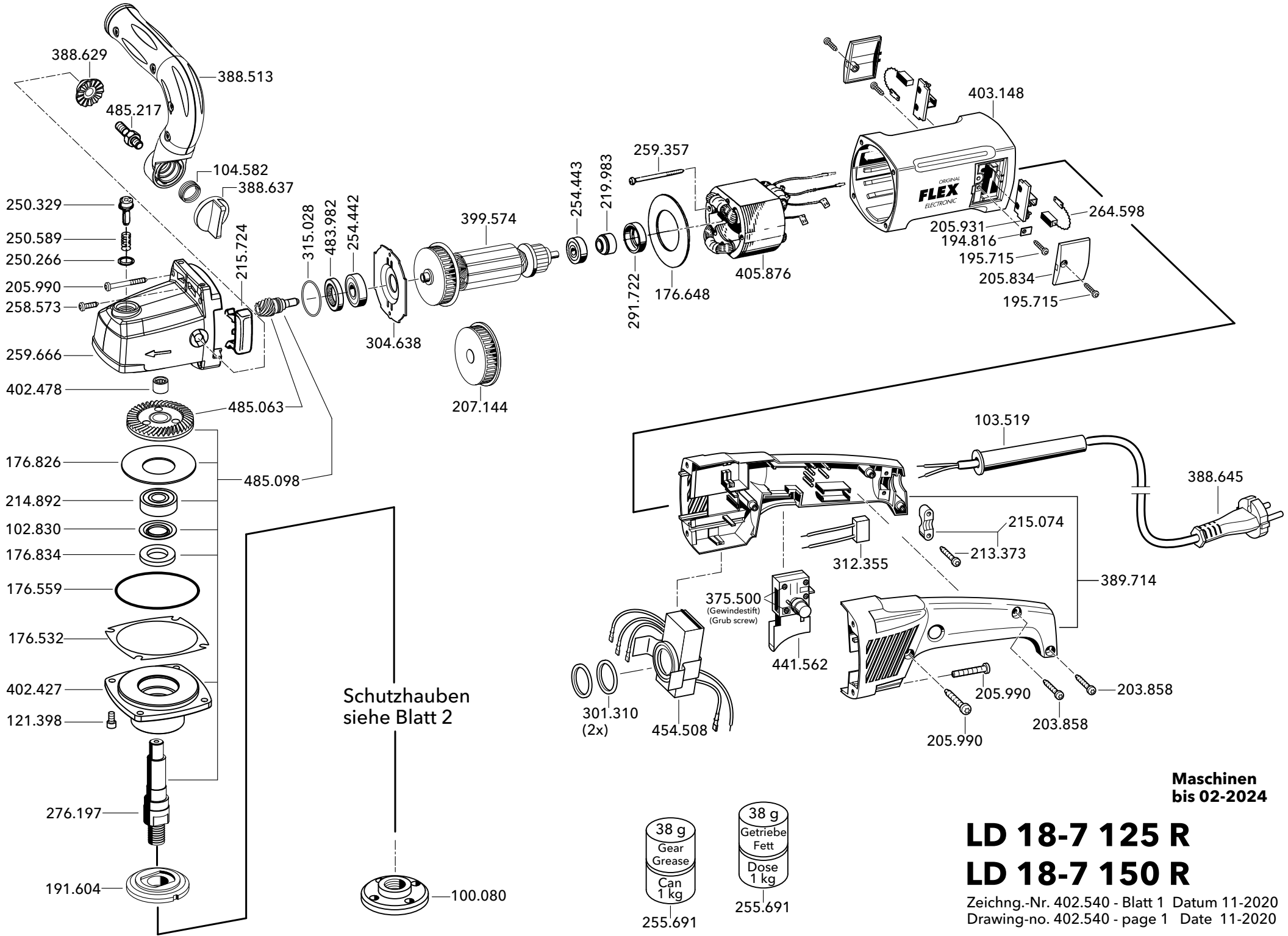
# Schutzhaube Ø 125

Schutzhaube  
komplett  
393363



**LD 18-7 125 R**  
**LD 18-7 150 R**

Maschinen  
ab 03-2024



Schutzhauben  
siehe Blatt 2



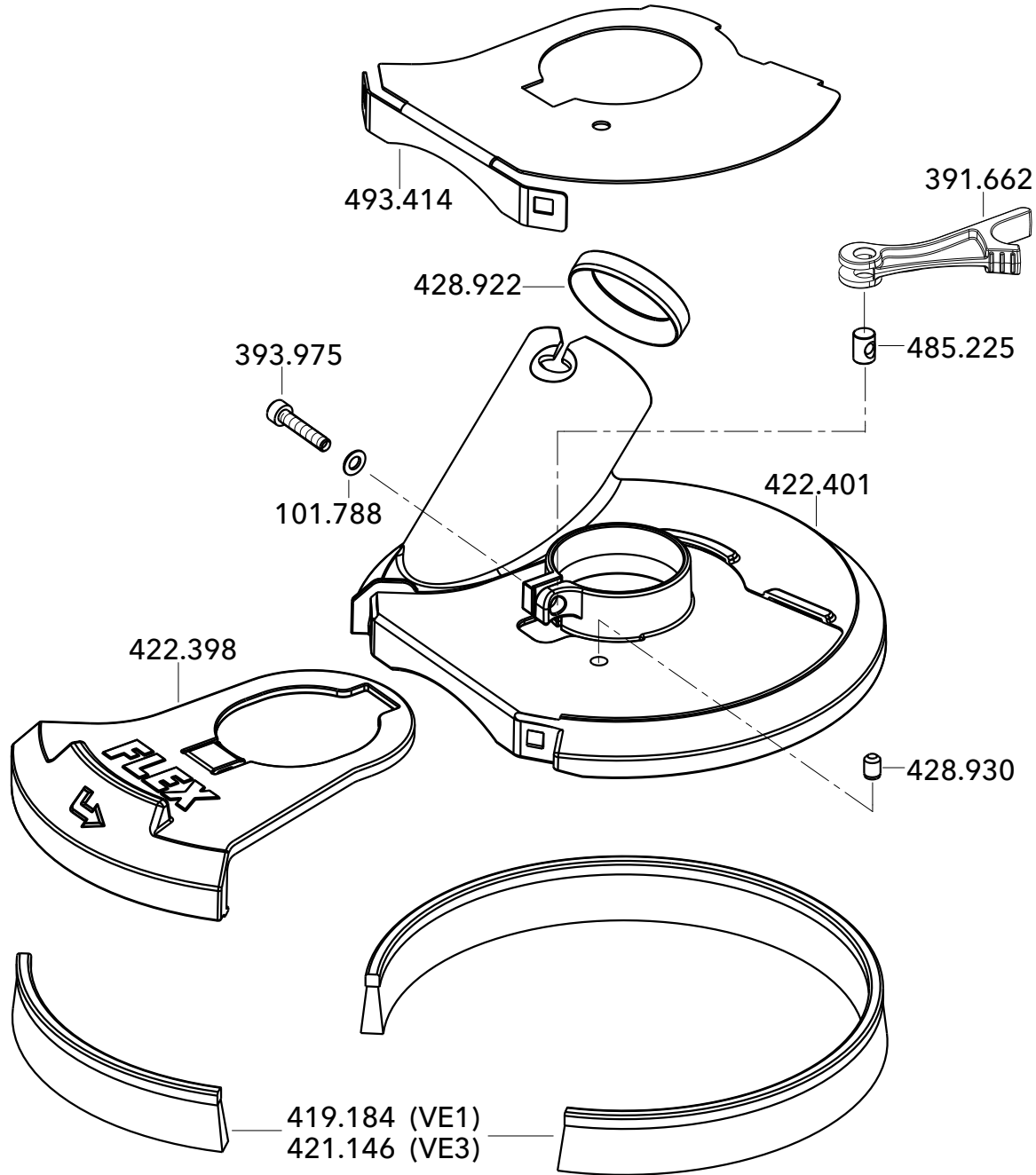
Maschinen  
bis 02-2024

**LD 18-7 125 R**  
**LD 18-7 150 R**

Zeichng.-Nr. 402.540 - Blatt 1 Datum 11-2020  
Drawing-no. 402.540 - page 1 Date 11-2020

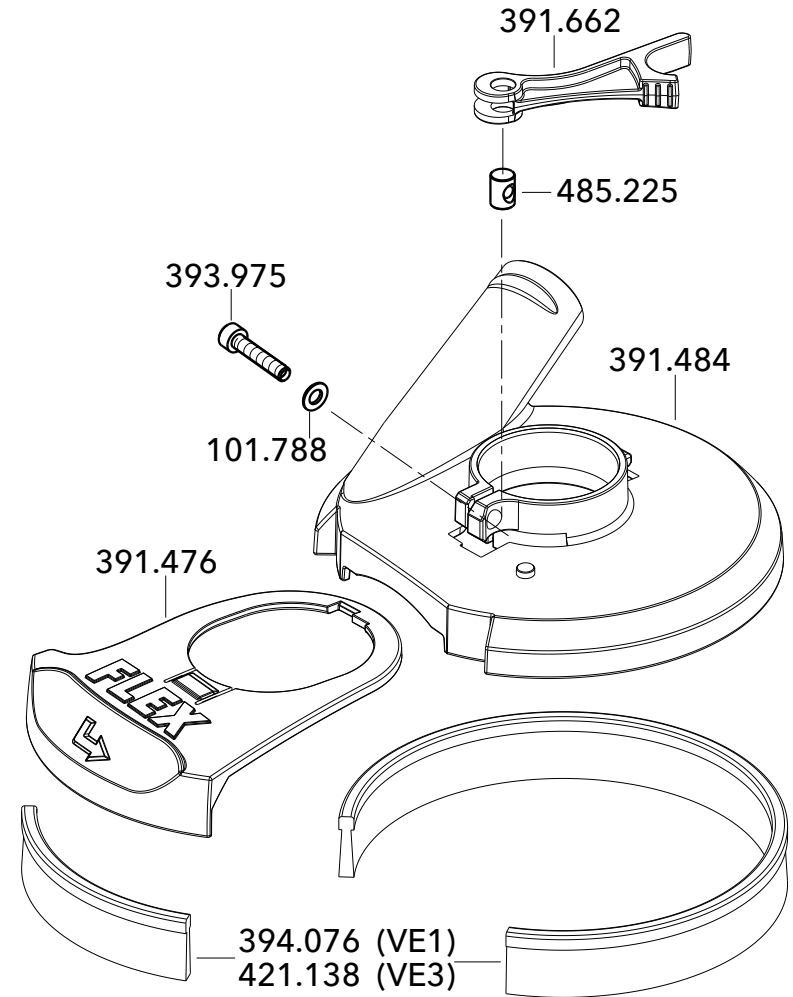
# Schutzhaube Ø 150

Schutzhaube  
komplett  
419.176



# Schutzhaube Ø 125

Schutzhaube  
komplett  
393.363



**LD 18-7 125 R**  
**LD 18-7 150 R**

Maschinen  
bis 02-2024

Zeichng.-Nr. 402.540 - Blatt 2 Datum 10-2019  
Drawing-no. 402.540 - page 2 Date 10-2019