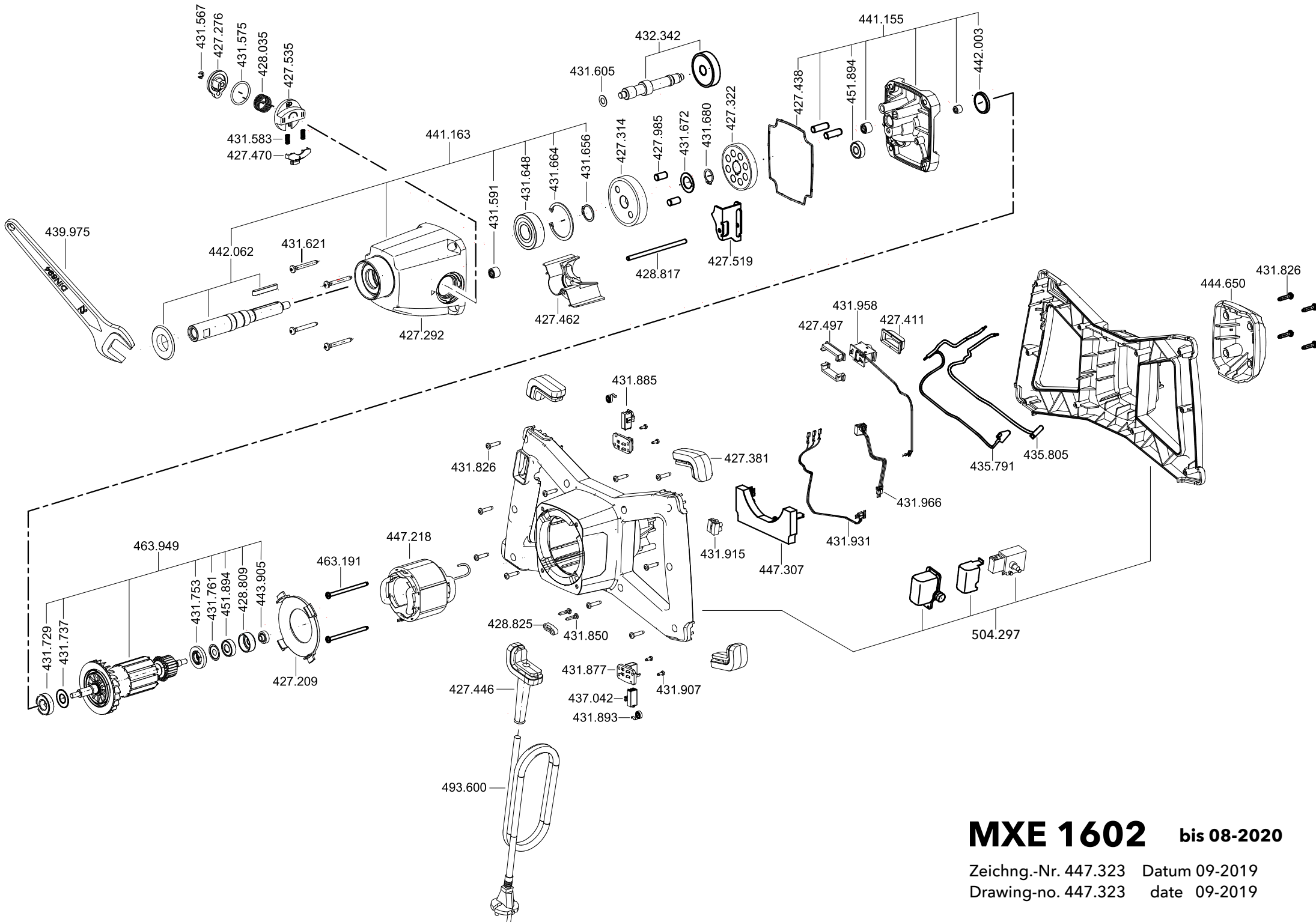


MXE 1602 ab 09-2020

Zeichng.-Nr. 447.323 Datum 08-2023
 Drawing-no. 447.323 date 08-2023



MXE 1602 bis 08-2020

Zeichng.-Nr. 447.323 Datum 09-2019
 Drawing-no. 447.323 date 09-2019