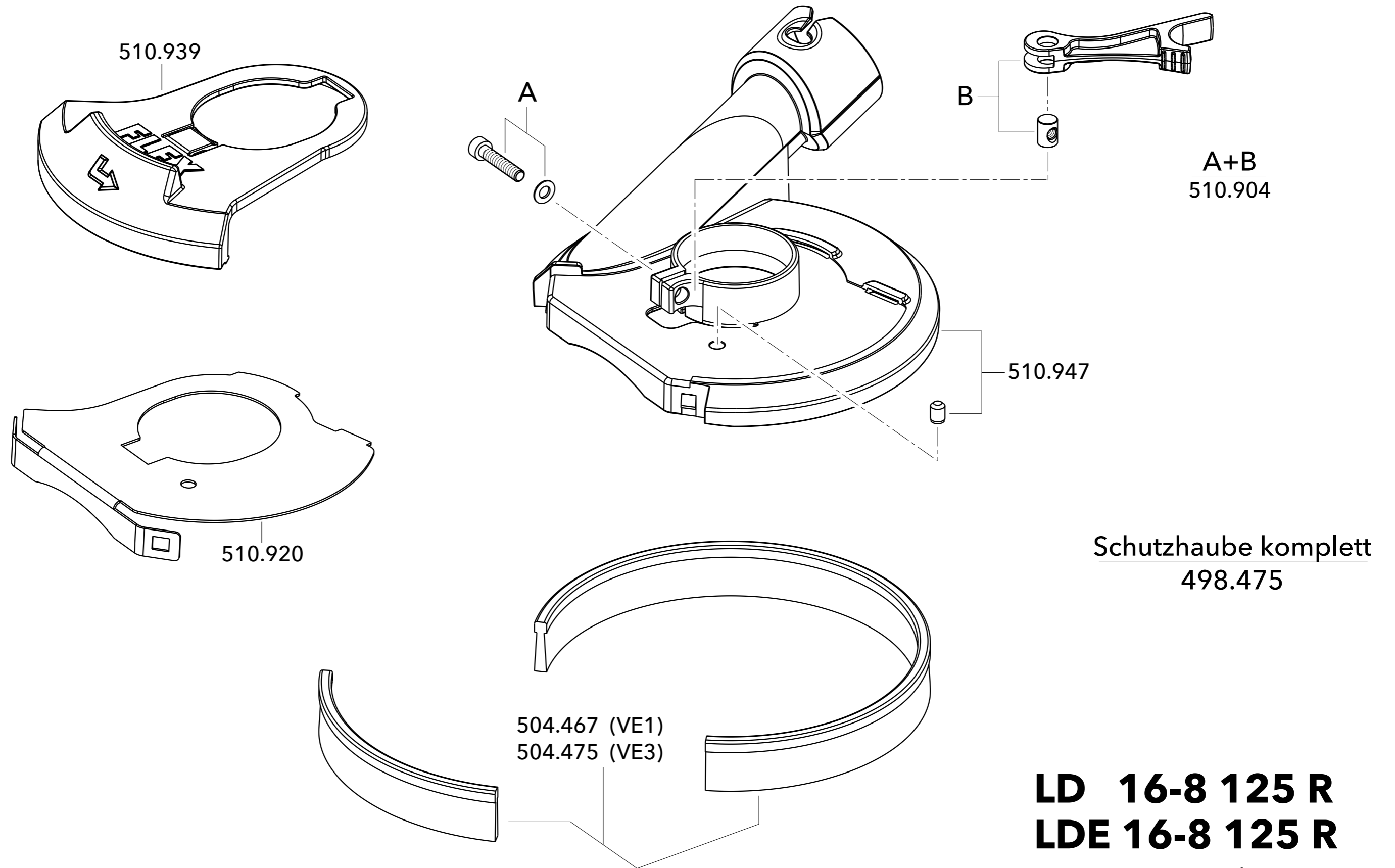


**LD 16-8 125 R**  
**LDE 16-8 125 R**

ETL-Nr. 511.137 Blatt 1  
 Stand 04-2021

# Schutzhaube Ø 125



Schutzhaube komplett  
498.475

**LD 16-8 125 R**  
**LDE 16-8 125 R**

ETL-Nr. 511.137 Blatt 2  
Stand 04-2021