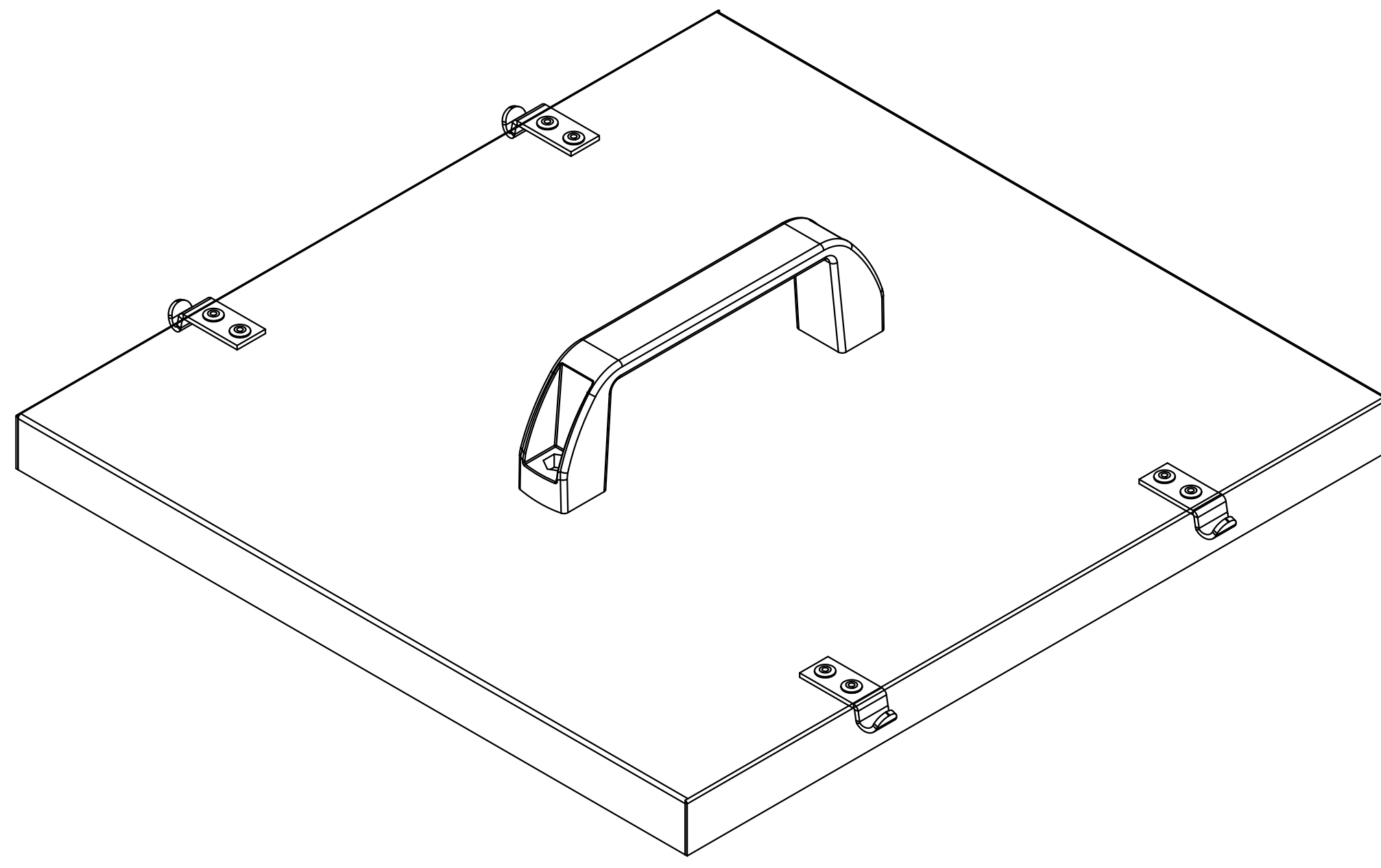


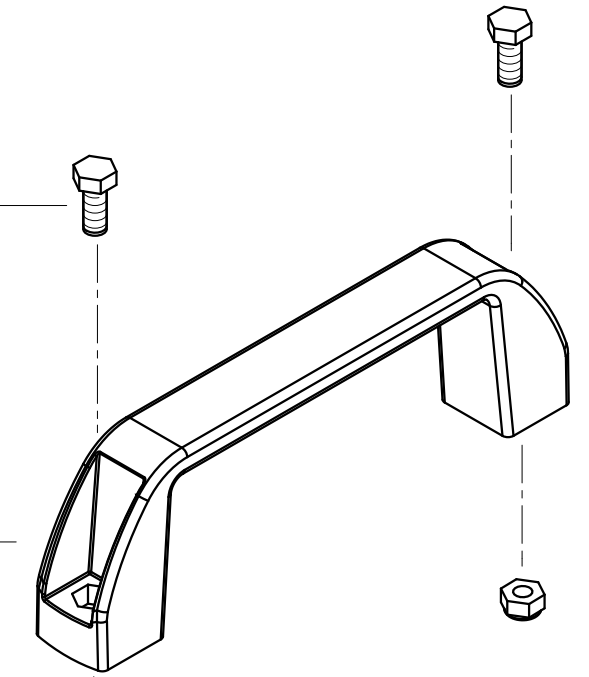
481.123
(A)



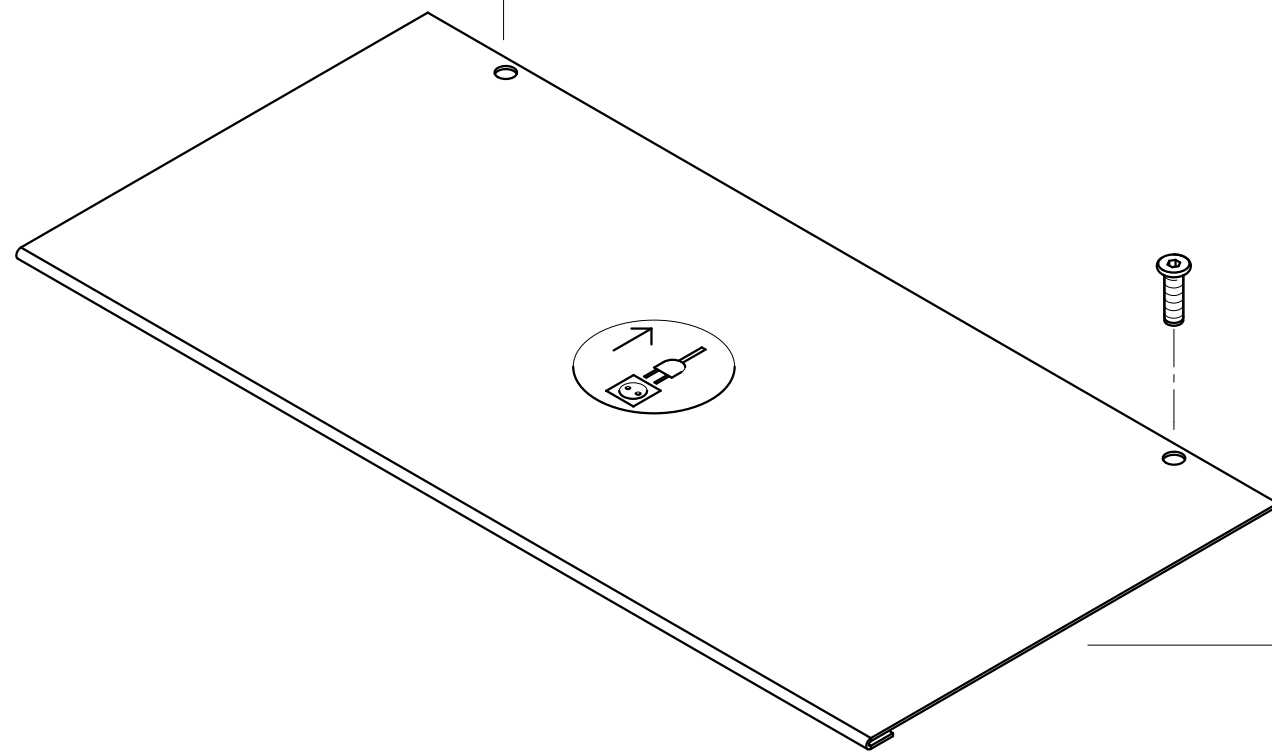
256.800

481.831

257.715



310.549



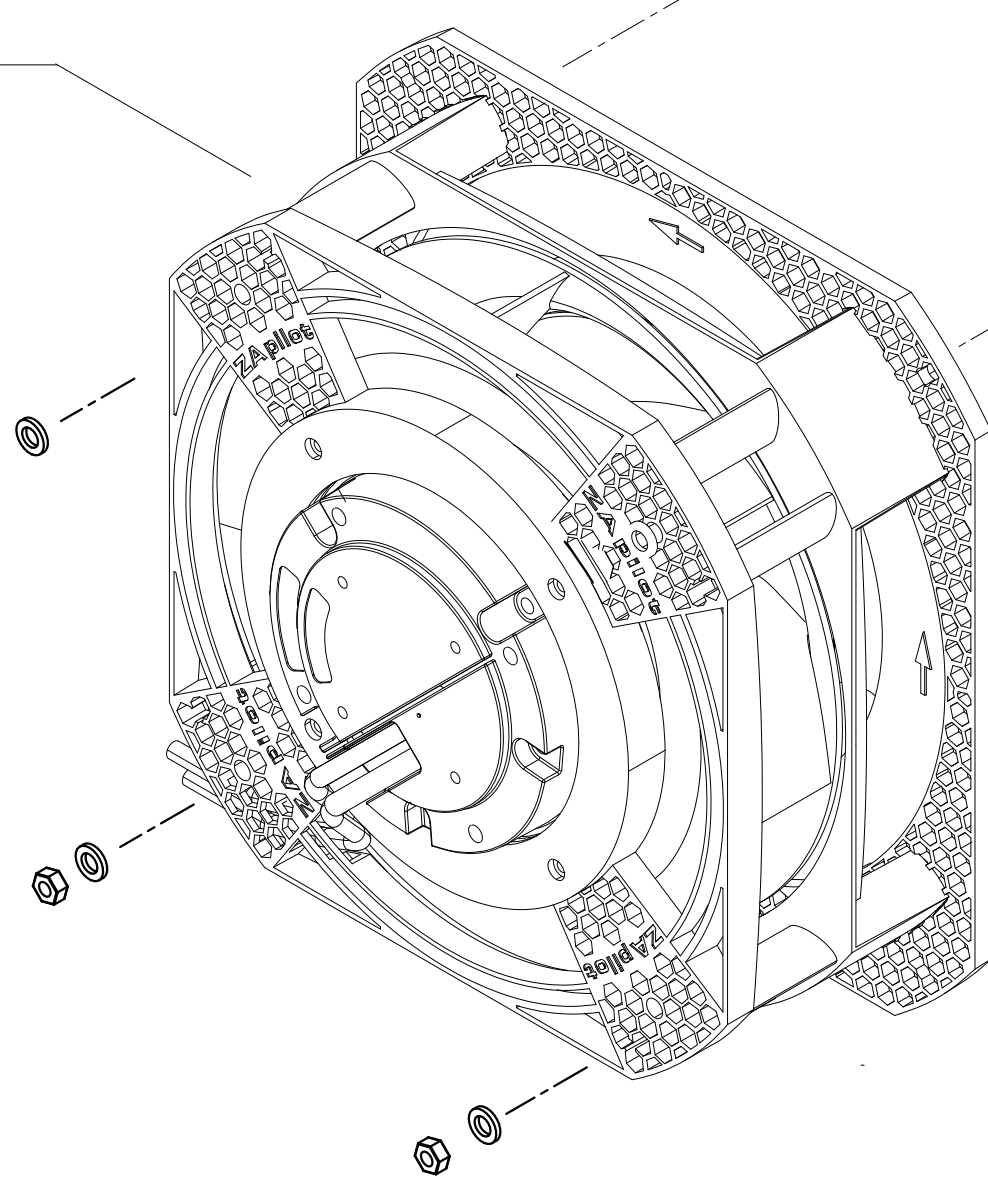
481.866
(B)

105.872

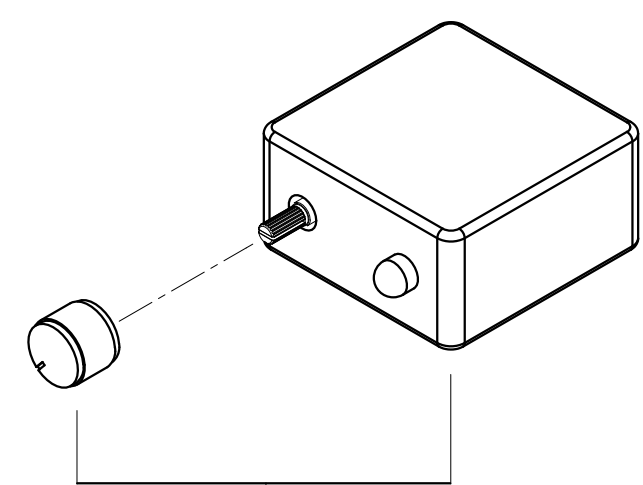
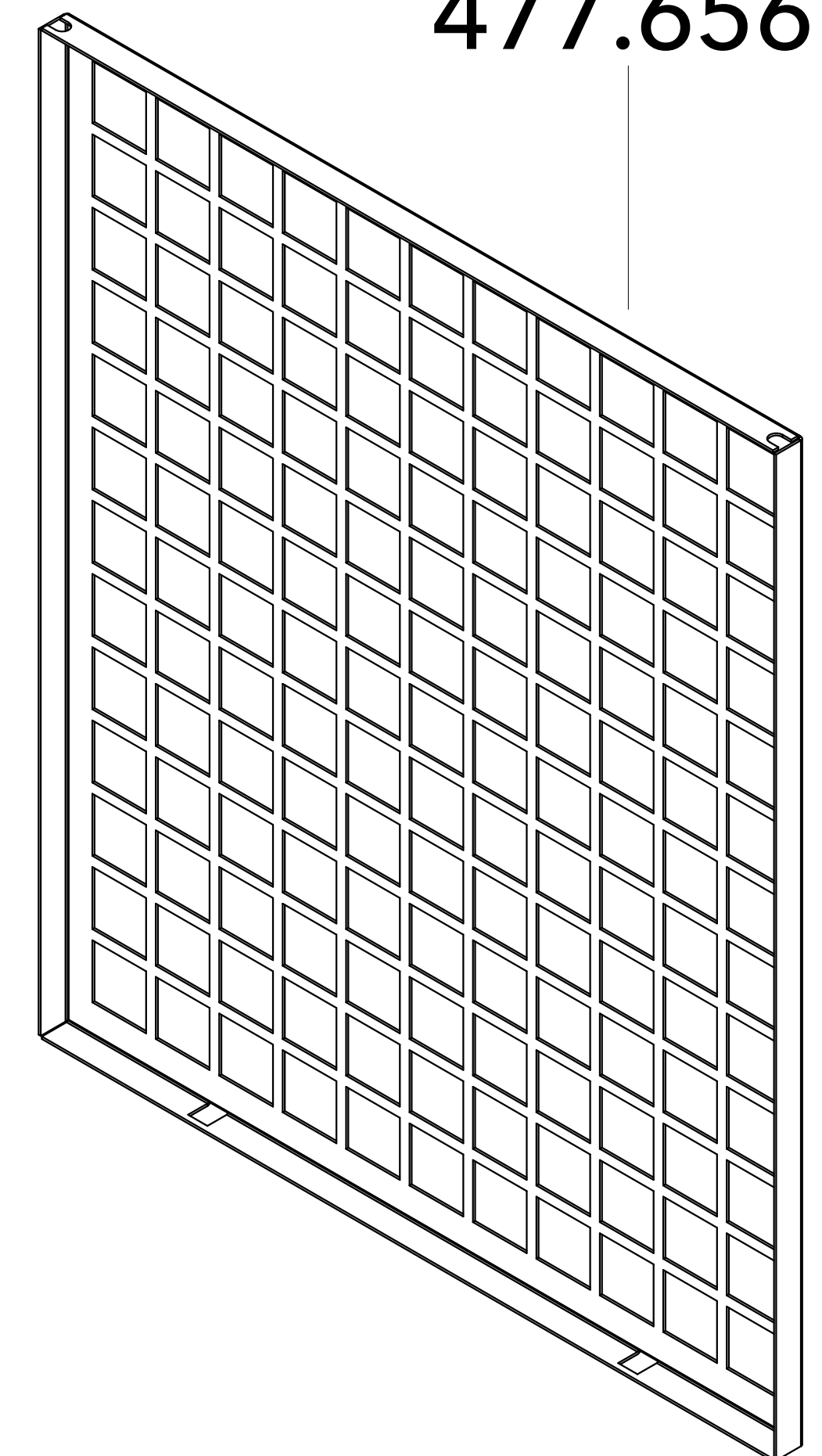
481.874

101.788

108.030



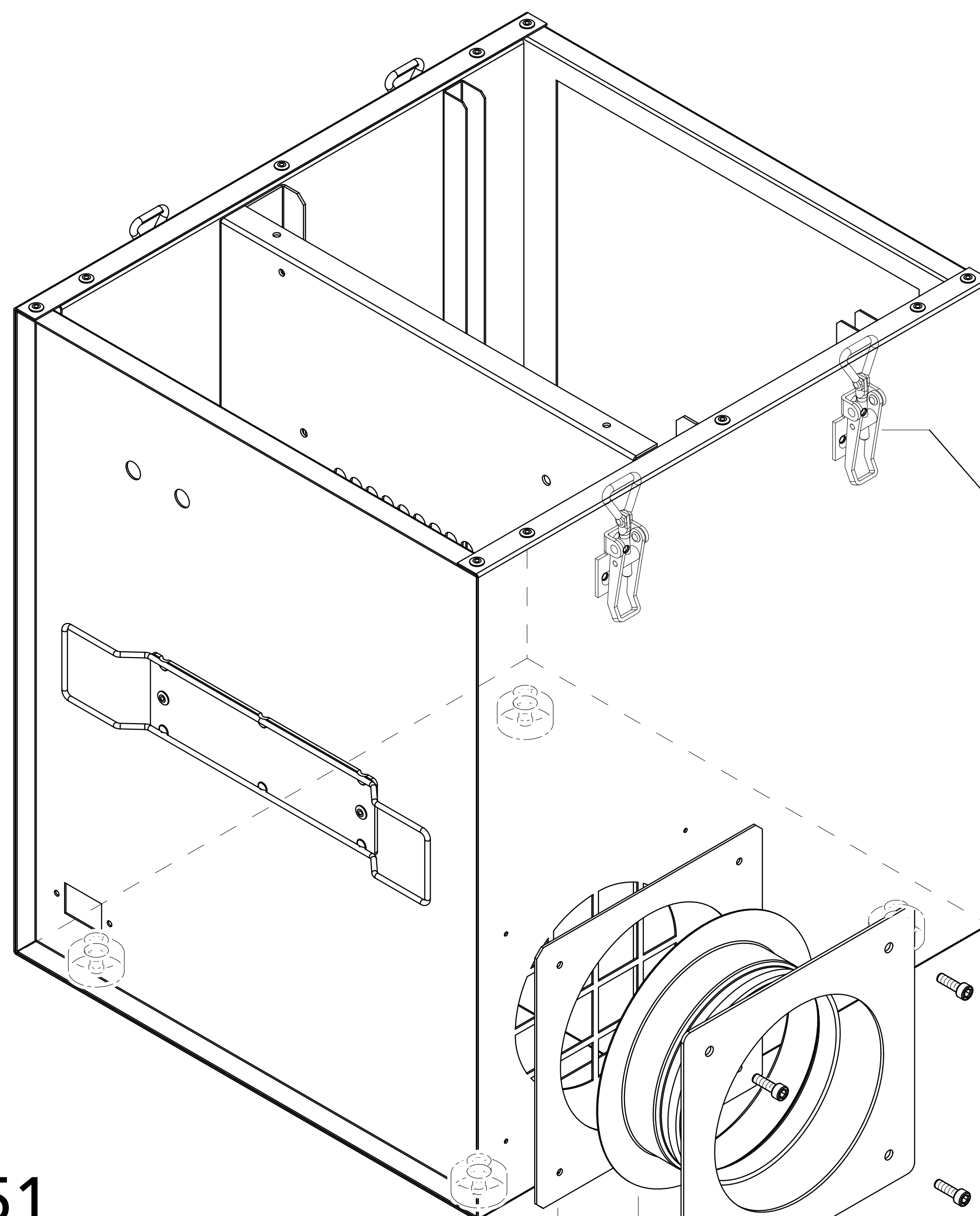
477.656



481.858

507.644

(C)

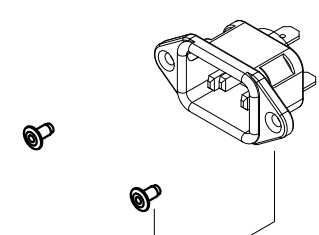


A+B+C+D

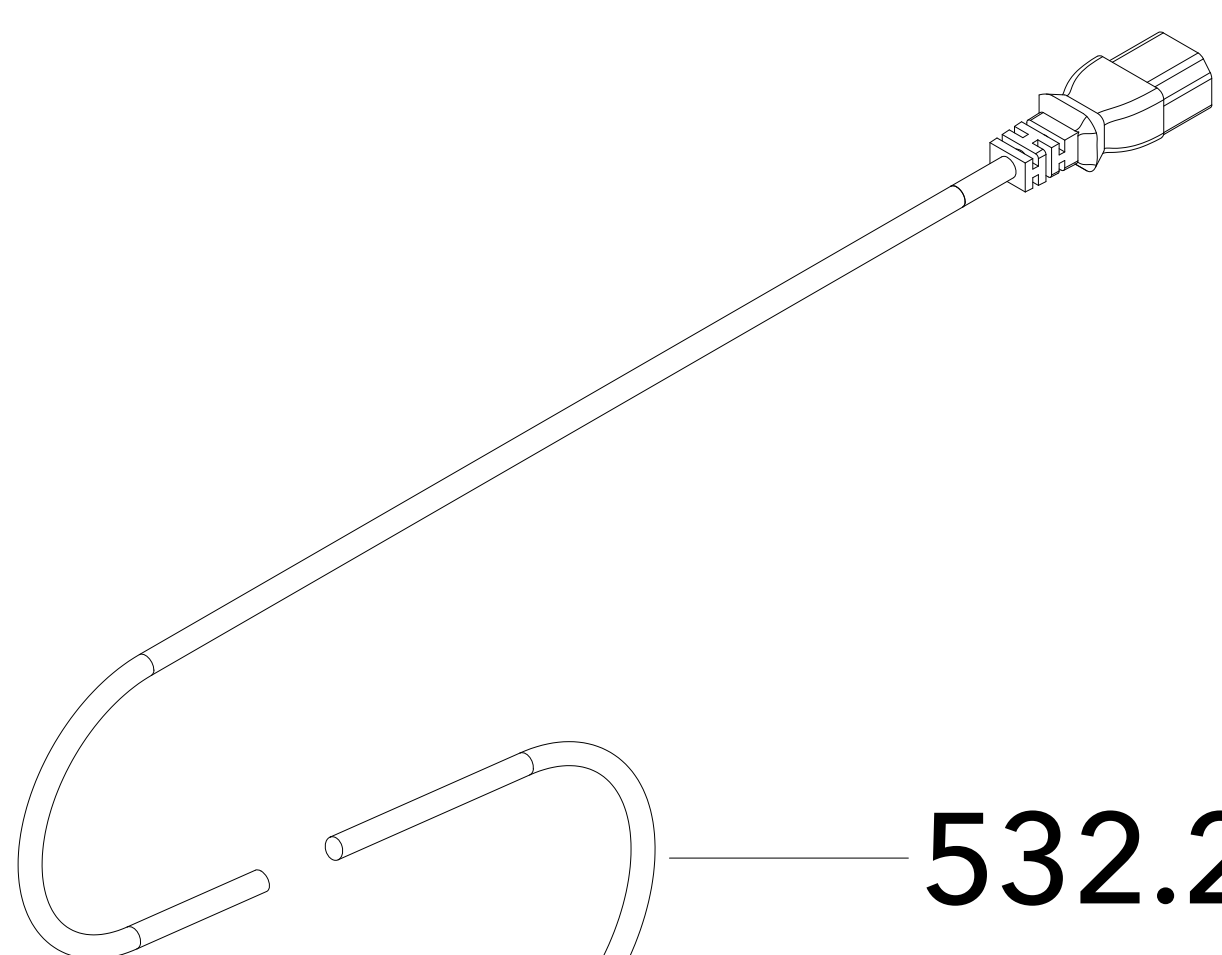
481.882

Typenschild + FLEX-Label
aufgeklebt

487.651
(D)



532.240



488.925

VAC 800-EC

Zeichng.-Nr. 481.904 Datum 08-2023
Drawing-no. 481.904 status-date 08-2023