

Schutzhauben  
siehe Blatt 2

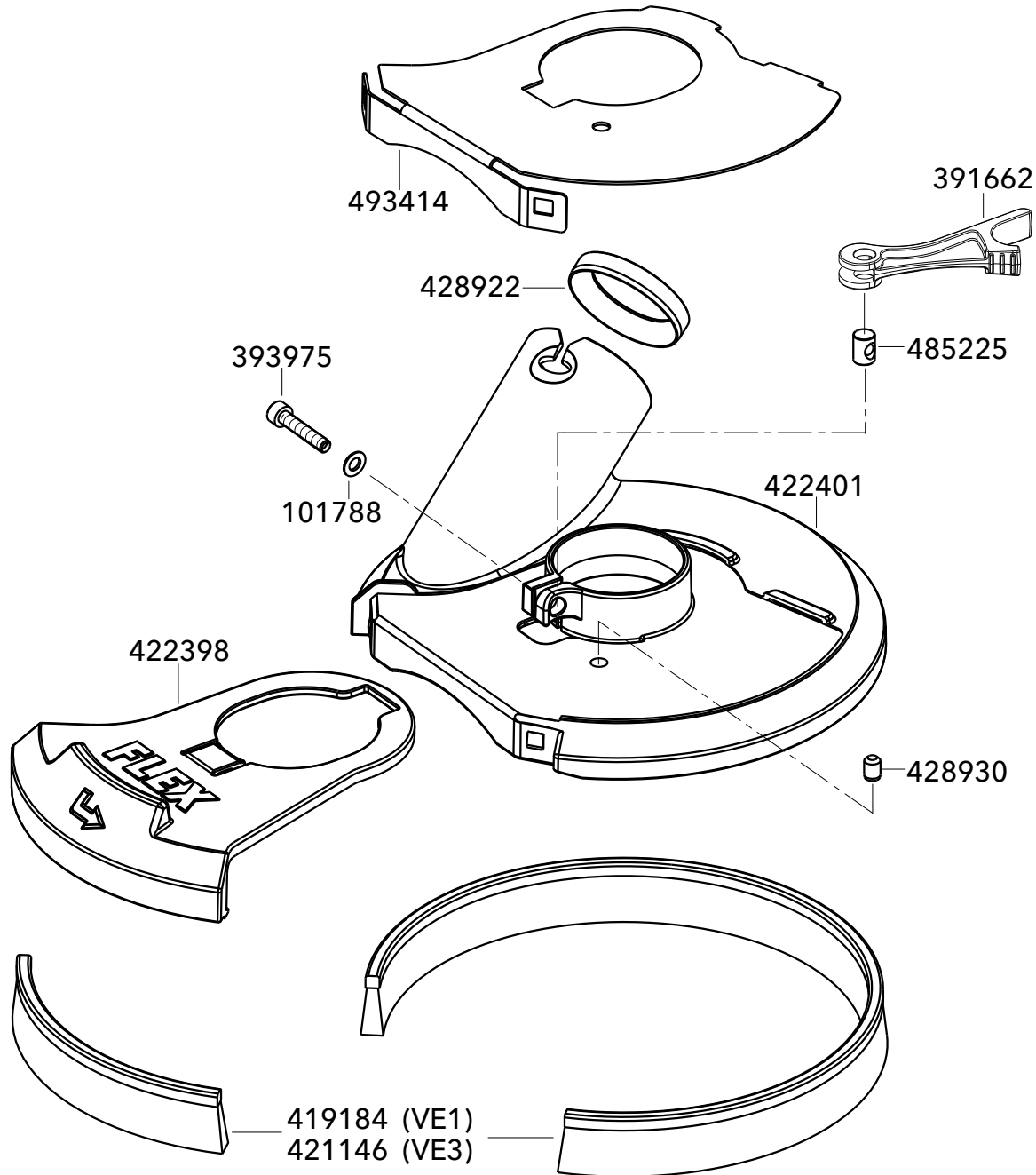
**LD 18-7 125 R**  
**LD 18-7 150 R**

Maschinen  
ab 03-2024

Zeichng.-Nr. 533388 - Blatt 1 Datum 10-2024  
Drawing-no. 533388 - page 1 Date 10-2024

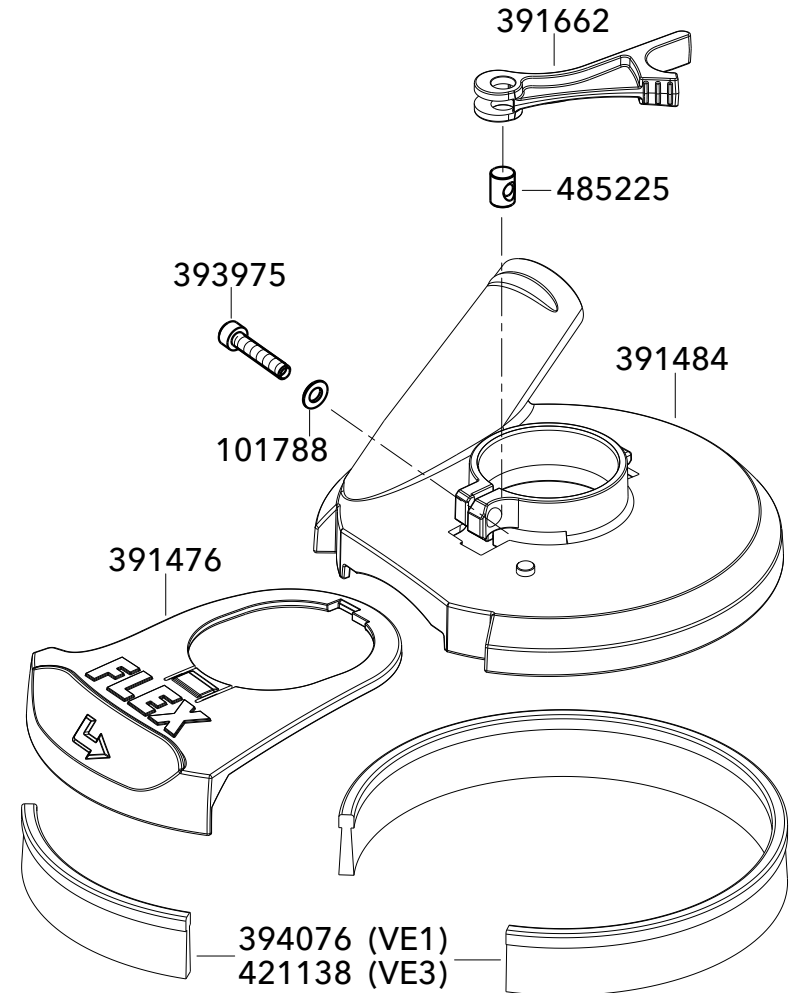
# Schutzhaube Ø 150

Schutzhaube  
komplett  
419176



# Schutzhaube Ø 125

Schutzhaube  
komplett  
393363



**LD 18-7 125 R**  
**LD 18-7 150 R**

Maschinen  
ab 03-2024

Zeichng.-Nr. 533388 - Blatt 2 Datum 08-2024  
Drawing-no. 533388 - page 2 Date 08-2024