

Schutzhauben
siehe Blatt 2

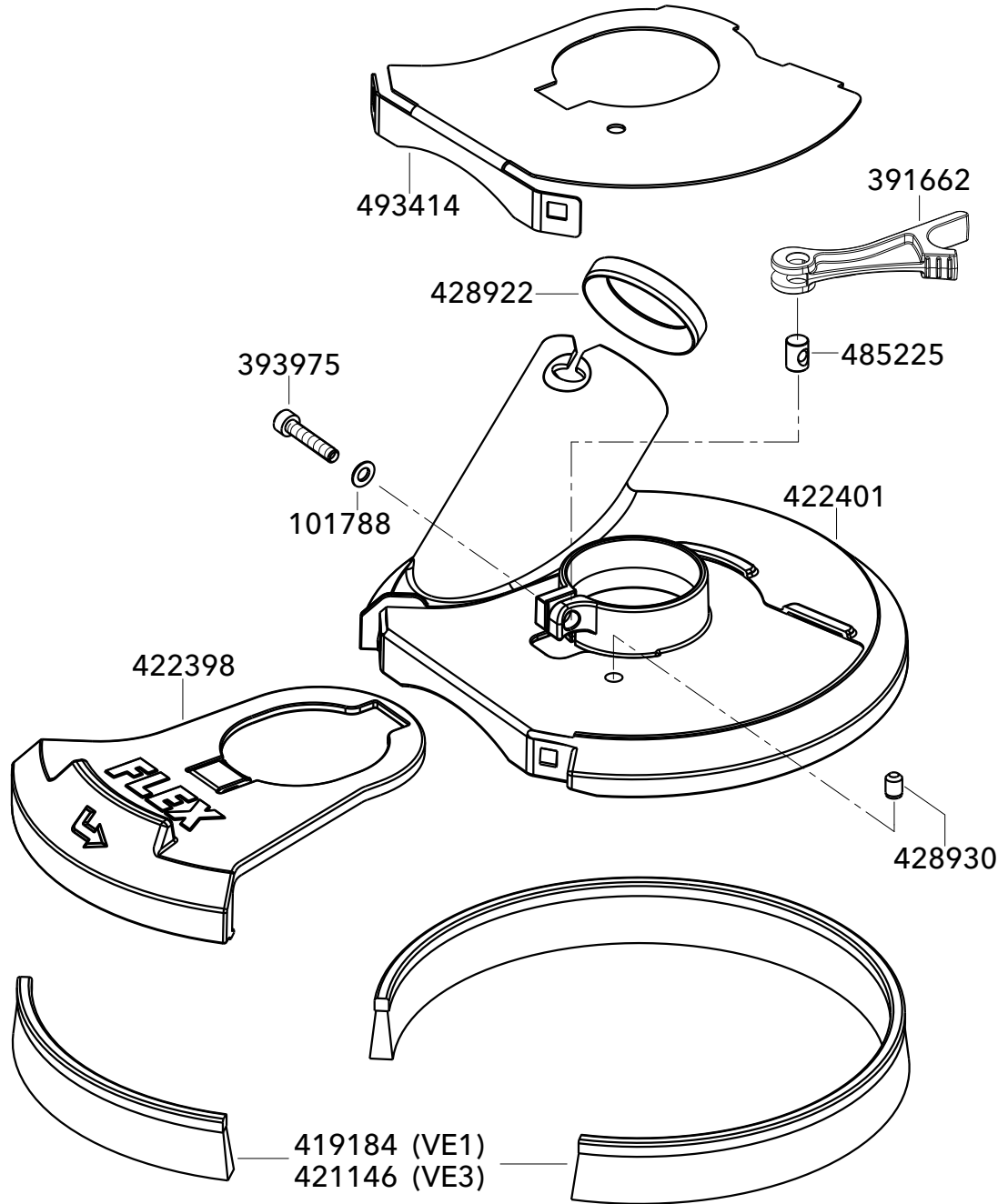
LD 18-7 125 R
LD 18-7 150 R

Maschinen
ab 03-2024

Zeichng.-Nr. 533388 - Blatt 1 Datum 10-2024
Drawing-no. 533388 - page 1 Date 10-2024

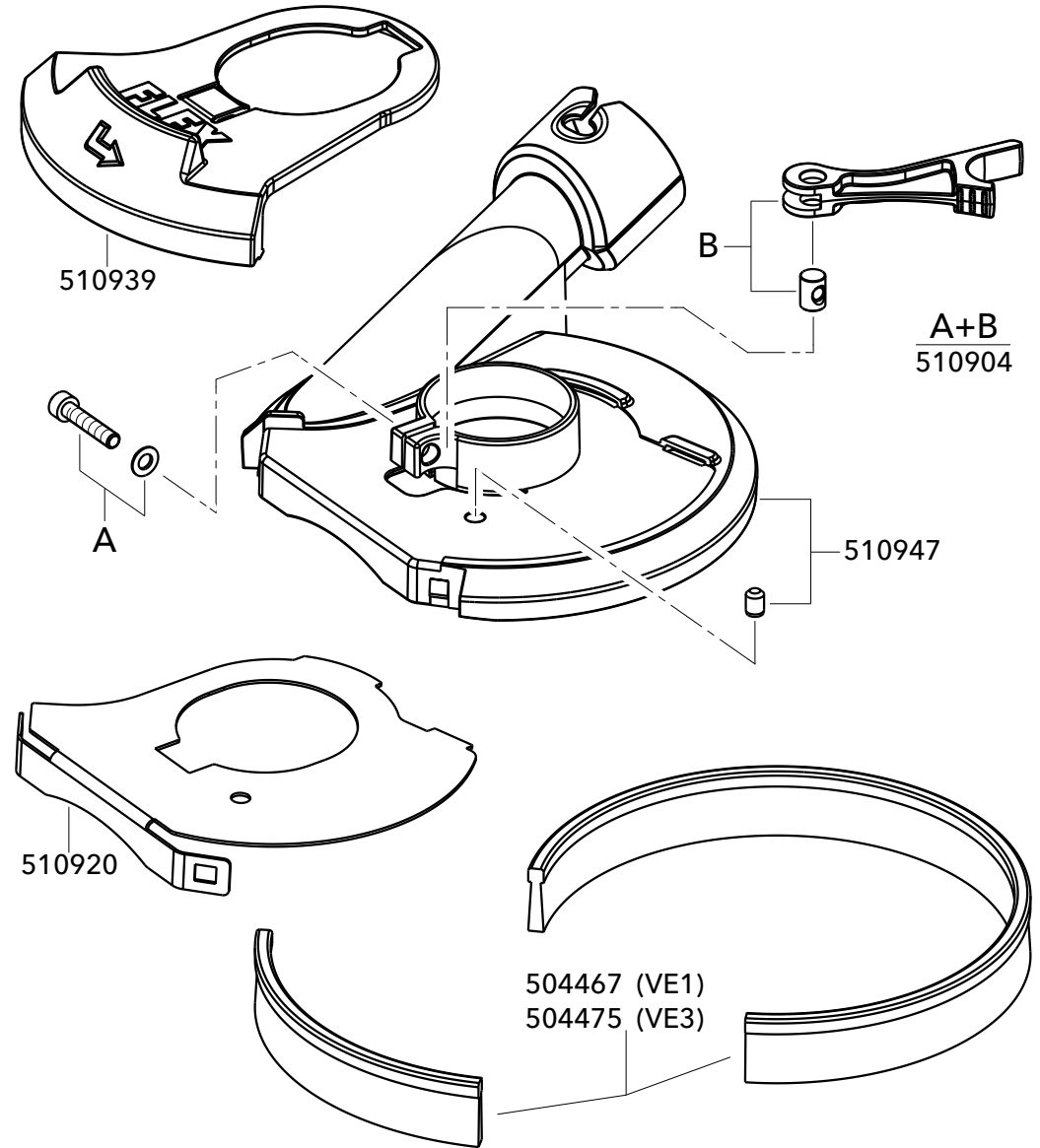
Schutzhaube
komplett
419176

Schutzhaube Ø 150



Schutzhaube
komplett
498475

Schutzhaube Ø 125



LD 18-7 125 R
LD 18-7 150 R

Maschinen
ab 01-2021

Zeichng.-Nr. 533388 - Blatt 2 Datum 03-2025
Drawing-no. 533388 - page 2 Date 03-2025