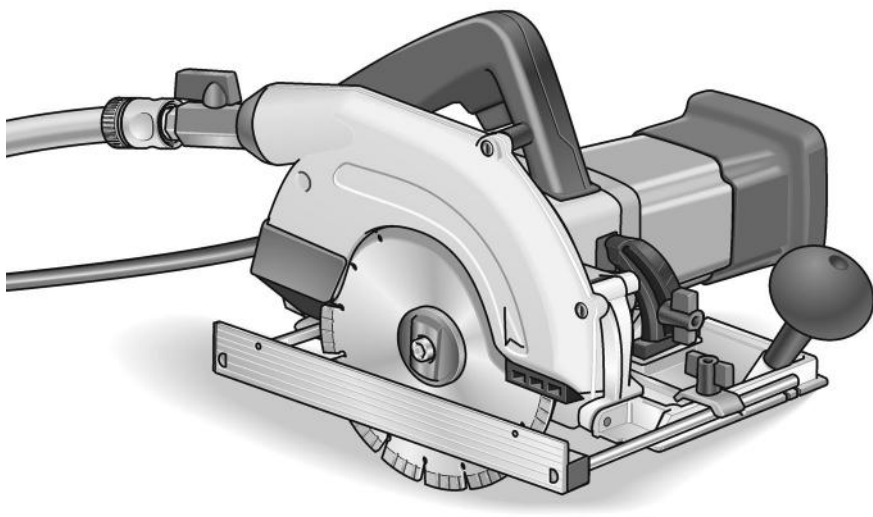


FLEX

ELEKTROWERKZEUGE

CS 60 WET



de	Originalbetriebsanleitung	3
en	Original operating instructions	16
fr	Notice d'instructions d'origine	29
it	Istruzioni per l'uso originali	42
es	Instrucciones de funcionamiento originales	55
pt	Instruções de serviço originais	68
nl	Originele gebruiksaanwijzing	81
da	Originale driftsvejledning	94
no	Originale driftsanvisningen	107
sv	Originalbruksanvisning	120
fi	Alkuperäinen käyttöohjekirja	133
el	Αυθεντικές οδηγίες χειρισμού	146
pl	Instrukcja oryginalna	160
hu	Eredeti üzemeltetési útmutató	174
cs	Originální návod k obsluze	187
sk	Originálny návod na obsluhu	200
et	Originaalkasutusjuhend	213
lt	Originali naudojimo instrukcija	226
lv	Lietošanas pamācības oriģināls	239
ru	Оригинальная инструкция по эксплуатации	252

Inhalt

Verwendete Symbole	3
Symbole am Gerät	3
Zu Ihrer Sicherheit	3
Geräusch und Vibration	6
Auf einen Blick	7
Technische Daten	8
Gebrauchsanweisung	9
Wartung und Pflege	14
Entsorgungshinweise	15
CE-Konformität	15
Haftungsausschluss	15

Verwendete Symbole



WARNUNG!

Bezeichnet eine unmittelbar drohende Gefahr. Bei Nichtbeachten des Hinweises drohen Tod oder schwerste Verletzungen.



VORSICHT!

Bezeichnet eine möglicherweise gefährliche Situation. Bei Nichtbeachten des Hinweises drohen Verletzungen oder Sachschäden.



HINWEIS

Bezeichnet Anwendungstipps und wichtige Informationen.

Symbole am Gerät



Vor Inbetriebnahme
Bedienungsanleitung lesen!



Augen- und Gehörschutz tragen!



Entsorgungshinweis für das
Altgerät (siehe Seite 15)!

Zu Ihrer Sicherheit



WARNUNG!

Vor Gebrauch des Elektrowerkzeuges lesen und danach handeln:

- die vorliegende Bedienungsanleitung,
- die „Allgemeinen Sicherheitshinweise“ zum Umgang mit Elektrowerkzeugen im beigelegten Heft (Schriften-Nr.: 315.915),
- die für den Einsatzort geltenden Regeln und Vorschriften zur Unfallverhütung.

Dieses Elektrowerkzeug ist nach dem Stand der Technik und den anerkannten sicherheitstechnischen Regeln gebaut.

Dennoch können bei seinem Gebrauch Gefahren für Leib und Leben des Benutzers oder Dritter bzw. Schäden an der Maschine oder an anderen Sachwerten entstehen.

Das Elektrowerkzeug ist nur zu benutzen

- für die bestimmungsgemäße Verwendung,
- in sicherheitstechnisch einwandfreiem Zustand.

Die Sicherheit beeinträchtigende Störungen umgehend beseitigen.

Bestimmungsgemäße Verwendung

Der Steintrenner CS 60 WET ist bestimmt

- für den gewerblichen Einsatz in Industrie und Handwerk,
- zum Trennen und Herausarbeiten von Fugen unter Wasserzufuhr an Kunst- und Naturstein, Beton, Mauerwerk,
- zum Einsatz mit Diamant-Trennscheiben, die von FLEX für dieses Gerät angeboten werden und für eine Drehzahl von mindestens 6200 U/min zugelassen sind.

Die Verwendung von Kreissägeblättern ist nicht zulässig.

Sicherheitshinweise



WARNUNG!

Lesen Sie alle Sicherheitshinweise und Anweisungen. *Versäumnisse bei der Einhaltung der Sicherheitshinweise und Anweisungen können elektrischen Schlag, Brand und/oder schwere Verletzungen zur Folge haben.* **Bewahren Sie alle Sicherheitshinweise und Anweisungen für die Zukunft auf.**

- **Verwenden Sie immer die mit dem Elektrowerkzeug mitgelieferte Schutzhaube.** Die Schutzhaube muss sicher am Elektrowerkzeug angebracht und so eingestellt sein, dass ein Höchstmaß an Sicherheit erreicht wird, d. h. der kleinstmögliche Teil des Einsatzwerkzeugs zeigt offen zur Bedienperson. Halten Sie sich und die in der Nähe befindlichen Personen außerhalb der Ebene des rotierenden Einsatzwerkzeugs auf. Die Schutzhaube soll die Bedienperson vor Bruchstücken und zufälligem Kontakt mit dem Einsatzwerkzeug schützen.
- **Verwenden Sie nur Diamant-Trennscheiben, die vom Hersteller speziell für dieses Elektrowerkzeug vorgesehen und empfohlen wurden.** Nur weil Sie das Zubehör an Ihrem Elektrowerkzeug befestigen können, garantiert das keine sichere Verwendung.
- **Die zulässige Drehzahl der Trennscheibe muss mindestens so hoch sein wie die auf dem Elektrowerkzeug angegebene Höchstdrehzahl.** Zubehör, das sich schneller als zulässig dreht, kann zerbrechen und umherfliegen.
- **Trennscheiben dürfen nur für die empfohlenen Einsatzmöglichkeiten verwendet werden.** Zum Beispiel: Schleifen Sie nie mit der Seitenfläche einer Diamant-Trennscheibe. Diamant-Trennscheiben sind zum peripheren Schleifen bestimmt. Seitliche Krafteinwirkung auf diese Werkzeuge kann sie zerbrechen.
- **Verwenden Sie immer unbeschädigte Spannflansche in der richtigen Größe und Form für das von Ihnen gewählte Einsatzwerkzeug.** Geeignete Flansche stützen die Einsatzwerkzeuge und verringern so die Gefahr eines Bruchs.
- **Verwenden Sie keine abgenutzten Trennscheiben von größeren Elektrowerkzeugen.** Einsatzwerkzeuge für größere Elektrowerkzeuge sind nicht für die höheren Drehzahlen von kleineren Elektrowerkzeugen ausgelegt und können brechen.
- **Außendurchmesser und -dicke des Einsatzwerkzeugs müssen den Maßangaben Ihres Elektrowerkzeugs entsprechen.** Falsch bemessene Einsatzwerkzeuge können nicht ausreichend abgeschirmt oder kontrolliert werden.
- **Die Bohrungen der Trennscheiben und Spannflansche müssen genau auf die Schleifspindel Ihres Elektrowerkzeugs passen.** Einsatzwerkzeuge, die nicht genau auf die Schleifspindel des Elektrowerkzeugs passen, drehen sich ungleichmäßig, vibrieren sehr stark und können zum Verlust der Kontrolle führen.
- **Verwenden Sie keine beschädigten Einsatzwerkzeuge.** Kontrollieren Sie vor jeder Verwendung die Einsatzwerkzeuge auf Absplitterungen und Risse. Wenn das Elektrowerkzeug oder das Einsatzwerkzeug herunterfällt, überprüfen Sie, ob es beschädigt ist, oder verwenden Sie ein unbeschädigtes Einsatzwerkzeug. Wenn Sie das Einsatzwerkzeug kontrolliert und eingesetzt haben, halten Sie sich und die in der Nähe befindlichen Personen außerhalb der Ebene des rotierenden Einsatzwerkzeugs auf und lassen Sie das Gerät eine Minute lang mit Höchstdrehzahl laufen. Beschädigte Einsatzwerkzeuge brechen meist in dieser Testzeit.
- **Tragen Sie persönliche Schutzausrüstung.** Verwenden Sie je nach Anwendung Vollgesichtsschutz, Augenschutz oder Schutzbrille. Soweit angemessen, tragen Sie Staubmaske, Gehörschutz, Schutzhandschuhe oder Spezialschürze, die kleine Schleif- und Materialpartikel von Ihnen fernhält. Die Augen sollen vor herumfliegenden Fremdkörpern geschützt werden, die bei verschiedenen Anwendungen entstehen. Staub- oder Atemschutzmaske müssen den bei der Anwendung entstehenden Staub filtern. Wenn Sie lange lautem Lärm ausgesetzt sind, können Sie einen Hörverlust erleiden.

- **Achten Sie bei anderen Personen auf sicheren Abstand zu Ihrem Arbeitsbereich. Jeder, der den Arbeitsbereich betritt, muss persönliche Schutzausrüstung tragen.** Bruchstücke des Werkstücks oder gebrochener Einsatzwerkzeuge können wegfliegen und Verletzungen auch außerhalb des direkten Arbeitsbereichs verursachen.
- **Halten Sie das Gerät nur an den isolierten Griffflächen, wenn Sie Arbeiten ausführen, bei denen das Einsatzwerkzeug verborgene Stromleitungen oder das eigene Netzkabel treffen kann.** Der Kontakt mit einer spannungsführenden Leitung kann auch metallene Geräteeile unter Spannung setzen und zu einem elektrischen Schlag führen.
- **Halten Sie das Netzkabel von sich drehenden Einsatzwerkzeugen fern.** Wenn Sie die Kontrolle über das Gerät verlieren, kann das Netzkabel durchtrennt oder erfasst werden und Ihre Hand oder Ihr Arm in das sich drehende Einsatzwerkzeug geraten.
- **Legen Sie das Elektrowerkzeug niemals ab, bevor das Einsatzwerkzeug völlig zum Stillstand gekommen ist.** Das sich drehende Einsatzwerkzeug kann in Kontakt mit der Ablagefläche geraten, wodurch Sie die Kontrolle über das Elektrowerkzeug verlieren können.
- **Lassen Sie das Elektrowerkzeug nicht laufen, während Sie es tragen.** Ihre Kleidung kann durch zufälligen Kontakt mit dem sich drehenden Einsatzwerkzeug erfasst werden und das Einsatzwerkzeug sich in Ihren Körper bohren.
- **Reinigen Sie regelmäßig die Lüftungsschlitze Ihres Elektrowerkzeugs.** Das Motorgebläse zieht Staub in das Gehäuse, und eine starke Ansammlung von Metallstaub kann elektrische Gefahren verursachen.
- **Verwenden Sie das Elektrowerkzeug nicht in der Nähe brennbarer Materialien.** Funken können diese Materialien entzünden.

Rückschlag und entsprechende Sicherheitshinweise

Rückschlag ist die plötzliche Reaktion infolge eines hakenden oder blockierten drehenden Einsatzwerkzeugs, wie Schleifscheibe, Schleifteller, Drahtbürste usw. Verhaken oder Blockieren führt zu einem abrupten Stopp des rotierenden Einsatzwerkzeugs. Dadurch wird ein unkontrolliertes Elektrowerkzeug gegen die Drehrichtung des Einsatzwerkzeugs an der Blockierstelle beschleunigt.

- **Halten Sie das Elektrowerkzeug gut fest und bringen Sie Ihren Körper und Ihre Arme in eine Position, in der Sie die Rückschlagkräfte abfangen können. Verwenden Sie immer den Zusatzgriff, falls vorhanden, um die größtmögliche Kontrolle über Rückschlagkräfte oder Reaktionsmomente beim Hochlauf zu haben.** Die Bedienungsperson kann durch geeignete Vorsichtsmaßnahmen die Rückschlag- und Reaktionskräfte beherrschen.
- **Bringen Sie Ihre Hand nie in die Nähe sich drehender Einsatzwerkzeuge.** Das Einsatzwerkzeug kann sich beim Rückschlag über Ihre Hand bewegen.
- **Meiden Sie mit Ihrem Körper den Bereich, in den das Elektrowerkzeug bei einem Rückschlag bewegt wird.** Der Rückschlag treibt das Elektrowerkzeug in die Richtung entgegengesetzt zur Bewegung der Schleifscheibe an der Blockierstelle.
- **Arbeiten Sie besonders vorsichtig im Bereich von Ecken, scharfen Kanten usw. Verhindern Sie, dass Einsatzwerkzeuge vom Werkstück zurückprallen und verklemmen.** Das rotierende Einsatzwerkzeug neigt bei Ecken, scharfen Kanten oder wenn es abprallt dazu, sich zu verklemmen. Dies verursacht einen Kontrollverlust oder Rückschlag.
- **Verwenden Sie kein Ketten- oder gezähntes Sägeblatt.** Solche Einsatzwerkzeuge verursachen häufig einen Rückschlag oder den Verlust der Kontrolle über das Elektrowerkzeug.

- **Vermeiden Sie ein Blockieren der Trennscheibe oder zu hohen Anpressdruck. Führen Sie keine übermäßig tiefen Schnitte aus.** Eine Überlastung der Trennscheibe erhöht deren Beanspruchung und die Anfälligkeit zum Verkanten oder Blockieren und damit die Möglichkeit eines Rückschlags oder Schleifkörperbruchs.
- **Falls die Trennscheibe verklemmt oder Sie die Arbeit aus irgendeinem anderen Grund unterbrechen, schalten Sie das Elektrowerkzeug aus und halten Sie es ruhig, bis die Scheibe vollständig zum Stillstand gekommen ist. Versuchen Sie nie, die noch laufende Scheibe aus dem Werkstück zu ziehen, sonst kann ein Rückschlag erfolgen.** Ermitteln und beheben Sie die Ursache des Verklemmens.
- **Schalten Sie das Elektrowerkzeug nicht wieder ein, solange es sich im Werkstück befindet. Lassen Sie die Trennscheibe erst ihre volle Drehzahl erreichen, bevor Sie den Schnitt vorsichtig fortsetzen.** Andernfalls kann die Scheibe verhaken, aus dem Werkstück springen oder einen Rückschlag verursachen, wenn das Elektrowerkzeug sich beim Einschalten im Werkstück befindet.
- **Stützen Sie Platten oder große Werkstücke ab, um das Risiko einer eingeklemmten Trennscheibe und eines Rückschlags zu vermindern.** Große Werkstücke können sich unter ihrem eigenen Gewicht durchbiegen. Das Werkstück muss auf beiden Seiten der Scheibe abgestützt werden, und zwar in der Nähe der Trennscheibe als auch an der Kante.
- **Seien Sie besonders vorsichtig bei „Taschenschnitten“ in bestehende Wände oder andere nicht einsehbare Bereiche.** Die eintauchende Trennscheibe kann beim Schneiden in Gas- oder Wasserleitungen, elektrische Leitungen oder andere Objekte einen Rückschlag verursachen.

Weitere Sicherheitshinweise

- Die Gummihutze (8, siehe Abschnitt „Auf einen Blick“) bei Beschädigungen sofort austauschen lassen.
- Netzspannung und Spannungsangabe auf dem Typschild muss übereinstimmen.

Geräusch und Vibration

Die Geräusch- und Schwingungswerte wurden entsprechend EN 60745 ermittelt. Der A-bewertete Geräuschpegel des Gerätes beträgt typischerweise:

- Schalldruckpegel: 94 dB(A);
- Schalleistungspegel: 105 dB(A);
- Unsicherheit: K = 3 dB.

Schwingungsgesamtwert

(beim Schneiden von Naturstein):

- Emissionswert: $a_h = 4,2 \text{ m/s}^2$
- Unsicherheit: K = 1,5 m/s²



VORSICHT!

Die angegebenen Messwerte gelten für neue Geräte. Im täglichen Einsatz verändern sich Geräusch- und Schwingungswerte.



HINWEIS

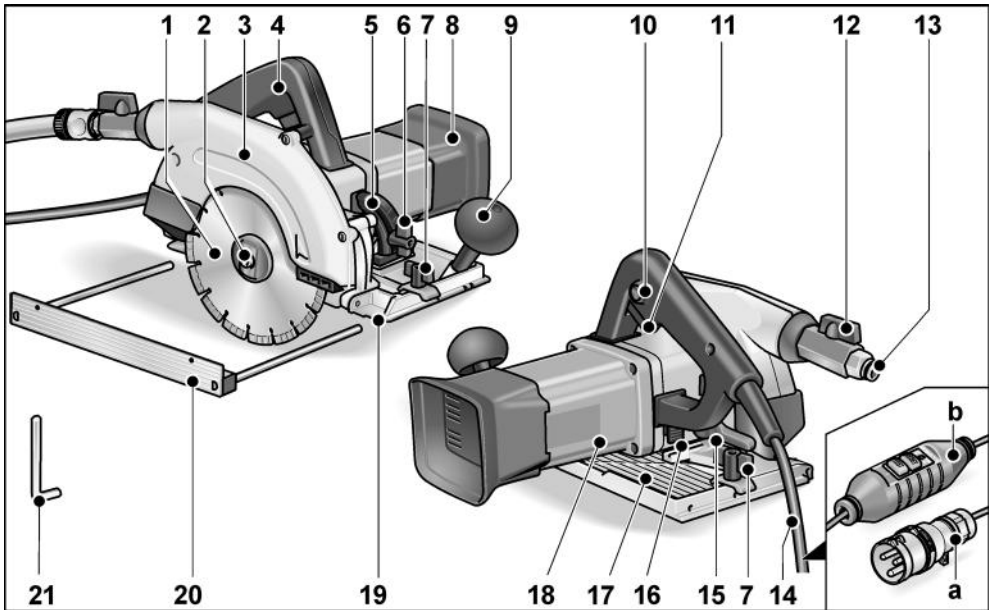
Der in diesen Anweisungen angegebene Schwingungspegel ist entsprechend einem in EN 60745 genannten Messverfahren gemessen worden und kann für den Vergleich von Elektrowerkzeugen miteinander verwendet werden. Er eignet sich auch für eine vorläufige Einschätzung der Schwingungsbelastung. Der angegebene Schwingungspegel repräsentiert die hauptsächlichen Anwendungen des Elektrowerkzeugs. Wenn allerdings das Elektrowerkzeug für andere Anwendungen, mit abweichenden Einsatzwerkzeugen oder ungenügender Wartung eingesetzt wird, kann der Schwingungspegel abweichen. Dies kann die Schwingungsbelastung über den gesamten Arbeitszeitraum deutlich erhöhen. Für eine genaue Abschätzung der Schwingungsbelastung sollten auch die Zeiten berücksichtigt werden, in denen das Gerät abgeschaltet ist oder zwar läuft, aber nicht tatsächlich im Einsatz ist. Dies kann die Schwingungsbelastung über den gesamten Arbeitszeitraum deutlich reduzieren. Legen Sie zusätzliche Sicherheitsmaßnahmen zum Schutz des Bedieners vor der Wirkung von Schwingungen fest wie zum Beispiel: Wartung von Elektrowerkzeug und Einsatzwerkzeugen, Warmhalten der Hände, Organisation der Arbeitsabläufe.



VORSICHT!

Bei einem Schalldruck über 85 dB(A) Gehörschutz tragen.

Auf einen Blick



- | | | | |
|----|-----------------------------|----|-------------------------------------|
| 1 | Diamant-Trennscheibe | 14 | Anschlusskabel 4,0 m mit alternativ |
| 2 | Spindel mit Gewindeflansch | a | Stecker nach IEC60309-2 zum |
| 3 | Schutzhaube | | Anschluss an Trenntransformator |
| 4 | Handgriff | b | PRCD-Personenschutz-Schalter |
| 5 | Skala für Gehrungswinkel | 15 | Spannhebel |
| 6 | Flügelmutter | | für Schnittiefeinstellung |
| 7 | Flügelschraube | 16 | Spindelarretierung |
| 8 | Gummihitze | 17 | Sägetisch |
| 9 | Zusatzhandgriff | 18 | Typschild |
| 10 | Einschaltperre für Schalter | 19 | Schnittmarkierung (0°/30°/45°) |
| 11 | Schalter | 20 | Parallelanschlag |
| 12 | Absperrhahn | 21 | Innensechskantschlüssel |
| 13 | Kuplung für Wasseranschluss | | |

Technische Daten

Gerätetyp		Steintrenner CS 60 WET	
Netzspannung	V/Hz	110/50	230/50
Schutzklasse		II/□	I
Leistungsaufnahme	W	1400	
Leistungsabgabe	W	830	840
Drehzahl	U/min	6000	6200
max. Scheibendurchmesser	mm	170	
Schnitttiefe	mm	0–60	
Schnitttiefe mit Führungsschiene	mm	0–54	
Gehrungsschnitt		0–45°	
Schnitttiefe bei Gehrungsschnitt	mm	5–44	
Schnitttiefe bei Gehrungsschnitt mit Führungsschiene	mm	0–38	
Wasseranschluss		½" (für selbstschließende Schnellkupplung), max. 6 bar	
Gewicht (ohne Anschlusskabel)	kg	4,5	

Gebrauchsanweisung

⚠️ WARNUNG!

Vor allen Arbeiten am Elektrowerkzeug Netzstecker ziehen.

Vor der Inbetriebnahme

Elektrowerkzeug und Zubehör auspacken und auf Vollständigkeit der Lieferung und eventuelle Transportschäden kontrollieren.

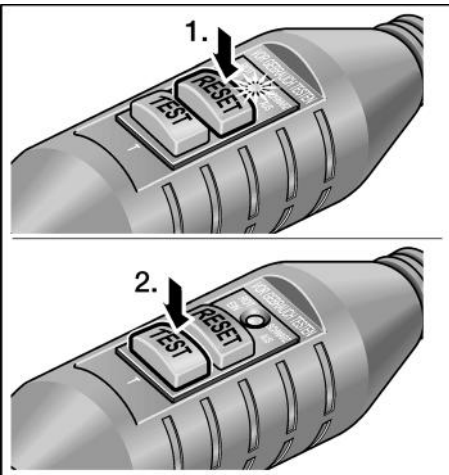
Anschluss an die Stromversorgung – Geräte mit PRCD-Schalter

⚠️ WARNUNG!

Der Betrieb dieses Elektrowerkzeugs ist nur mit dem mitgeliefertem PRCD-Schalter zulässig. Der PRCD-Schalter ist grundsätzlich vor jedem Einsatz auf ordnungsgemäße Funktion zu prüfen.

Prüfung des PRCD-Schalters vor jedem Einsatz:

- Netzstecker in Steckdose stecken.



- Taste „RESET“ betätigen (1.). Die rote Kontrollleuchte muss aufleuchten.
- Taste „TEST“ betätigen (2.). Der PRCD-Schalter muss abschalten, die Kontrollleuchte verlöscht.
- Nach erneuter Betätigung der Taste „RESET“ muss sich die Maschine einschalten lassen.

⚠️ WARNUNG!

Schaltet der PRCD-Schalter beim Einschalten der Maschine wiederholt ab oder löst der PRCD-Schalter nicht aus, Maschine sofort vom Netz trennen. Ein weiterer Betrieb ist nicht zulässig. Austausch des PRCD-Schalters nur durch entsprechend qualifizierte Fachkräfte oder Kundendienst vornehmen lassen.

Anschluss an den Trenntransformator – Geräte mit Konturstecker

⚠️ WARNUNG!

Nach VDE 0100 müssen handgeführte Maschinen für Nass-Arbeiten über einen geeigneten Trenntransformator nach EN 61558 betrieben werden.

⚠️ VORSICHT!

Spannungsangabe auf dem Typschild des Elektrowerkzeugs muss mit der Ausgangsspannung des verwendeten Trenntransformators übereinstimmen.

Das Elektrowerkzeug ist mit einem Konturstecker nach IEC 60309-2 mit Erdkontakt in 12 h-Stellung ausgestattet, der den Anschluss an einen Trenntransformator mit entsprechender Steckdose erlaubt.

Der FLEX-Trenntransformator TT 2602/TT 2000 entspricht den genannten Vorschriften.

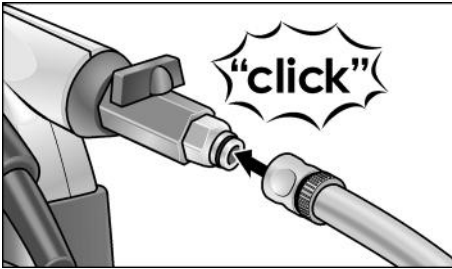
⚠️ WARNUNG!

Austausch des Kontursteckers am Nass-Schleifer nur durch entsprechend qualifizierte Fachkräfte oder Kundendienst vornehmen lassen.

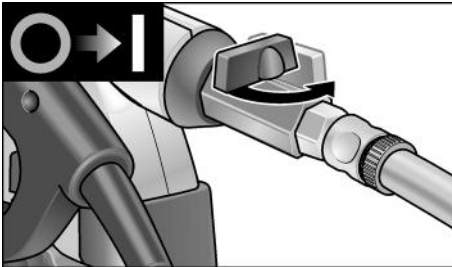
Wasseranschluss

i HINWEIS

Wenn kein Anschluss an das Wasser-Versorgungsnetz vorhanden ist, wird der Einsatz des mobilen Wasserdruckbehälters WD 10 (Fassungsvermögen 10 Liter, 4 m-Druckschlauch, Best.-Nr. 251.622) empfohlen.



- Wasserschlauch ½" mit handelsüblicher selbstschließender Schnellkupplung befestigen.



- Absperrhahn erst am Einsatzort und bei rotierender Trennscheibe öffnen.

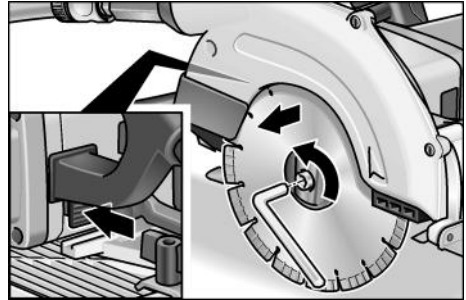
i HINWEIS

Wasserzufuhr dem Bedarf beim Schneiden anpassen. Während des Schnitts nachregeln.

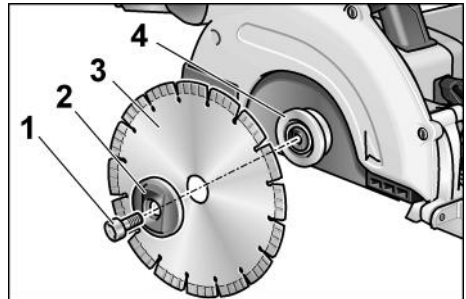
- Beim Abnehmen des Schlauches darauf achten, dass kein Wasser in das Gerät läuft.

Diamant-Trennscheibe befestigen oder wechseln

- Netzstecker ziehen.



- Spindelarretierung drücken und gedrückt halten.
- Spannschraube mit beiliegendem Innensechskantschlüssel gegen den Uhrzeigersinn lösen.



- Spannschraube (1) abschrauben und vorderen Spannflansch (2) abnehmen. Trennscheibe (3) abnehmen.



VORSICHT!

- Einbaulage vom hinteren (4) und vorderen Spannflansch (2) beachten.
- Schneidrichtung der Zähne (Pfeilrichtung auf der Trennscheibe) und Drehrichtungspfeil am Gehäuse müssen übereinstimmen.
- Trennscheibe lagerichtig einlegen. Vorderen Spannflansch (2) mit dem Bund nach außen aufsetzen und Spannschraube (1) mit der Hand im Uhrzeigersinn anschrauben.
- Spindelarretierung drücken und gedrückt halten. Spannschraube (1) mit Innensechskantschlüssel festziehen.

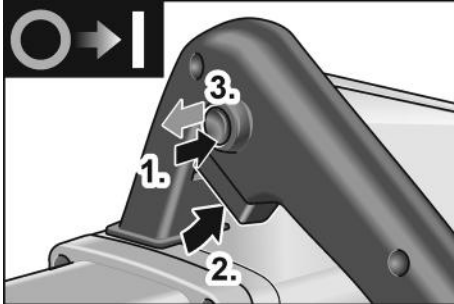
Ein- und Ausschalten



VORSICHT!

Aus Sicherheitsgründen wird der Sicherheitsschalter nicht arretiert und muss während des Sägens gedrückt gehalten werden.

Einschalten



- Einschaltsperrle drücken und gedrückt halten (1.).
- Sicherheitsschalter drücken und gedrückt halten (2.).
- Einschaltsperrle loslassen (3.).

Ausschalten

- Sicherheitsschalter loslassen.

Wiedereinschalten nach einem Stromausfall



WARNUNG!

Vor dem Wiedereinschalten nach einem Stromausfall unbedingt die Ursache für den Stromausfall ermitteln. Elektrowerkzeug erst wieder einschalten, wenn ein gefahrloser Betrieb möglich ist. Funktion des PRCD-Schalters prüfen.

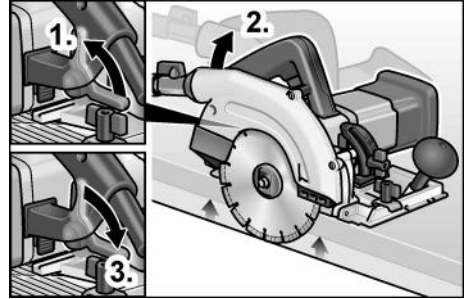
Schnitttiefe einstellen



HINWEIS

Für optimale Schnittergebnisse darf die Diamant-Trennscheibe maximal 3 mm aus dem Werkstück herausragen.

- Netzstecker ziehen.



- Spannhebel der Schnitttiefeinstellung lösen (1.).
- Erforderliche Schnitttiefe einstellen (2.): Säge von Säge Tisch abheben = geringere Schnitttiefe.
- Spannhebel festziehen (3.).

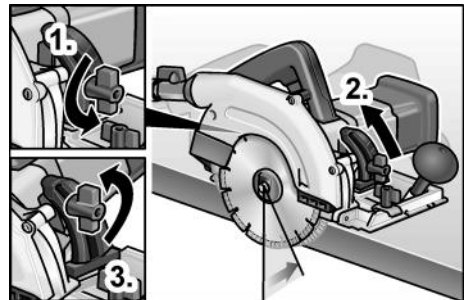
Gehrungswinkel einstellen



HINWEIS

Bei Gehrungsschnitten verringert sich die Schnitttiefe, bei Bedarf nachstellen.

- Netzstecker ziehen.



- Spannmutter lösen (1.).
- Erforderlichen Gehrungswinkel mit Hilfe der Skala einstellen (2.).
- Spannmutter festziehen (3.).

Parallelanschlag

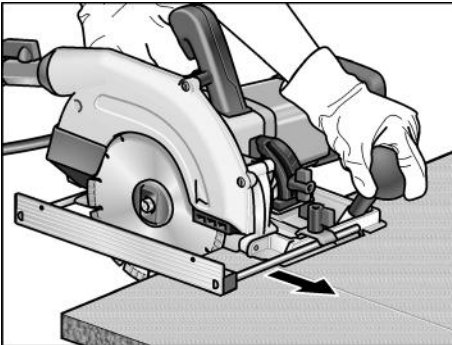
WARNUNG!

Vor allen Arbeiten am Elektrowerkzeug Netzstecker ziehen.

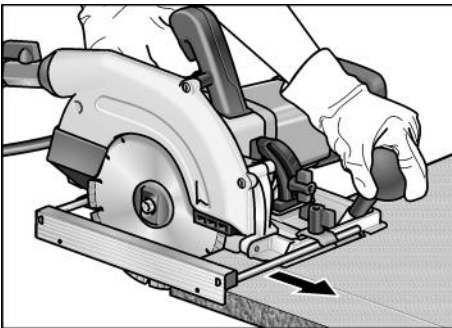
HINWEIS

Zur Ablage der Säge im mitgelieferten Transportkoffer muss der Parallelanschlag demontiert werden.

Für optimale Schnittergebnisse muss der Parallelanschlag beim Sägen montiert sein.

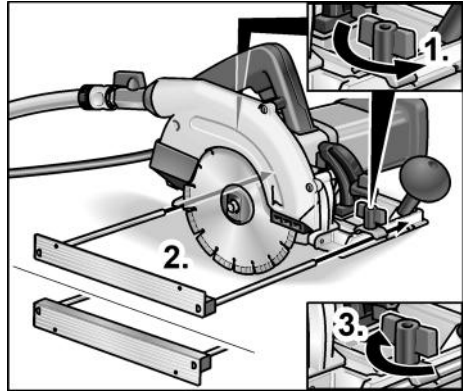


Anschlagkante nach oben - vergrößert die Auflagefläche des Sägetisches.



Anschlagkante nach unten - erleichtert Schnitte parallel zur Werkstückkante.

Parallelanschlag montieren:



- Flügelschrauben lösen (1.).
- Parallelanschlag (Anschlagkante nach oben oder unten) einschieben und auf gewünschte Breite einstellen (2.).
- Flügelschrauben wieder festziehen (3.).

Arbeiten mit dem Elektrowerkzeug

VORSICHT!

- Nach dem Ausschalten läuft die Diamant-Trennscheibe noch kurze Zeit nach.
- Wenn die laufende Trennscheibe das Werkstück berührt, kann es zu einem Rückstoß kommen.

HINWEIS

Zu starker Vorschub senkt das Leistungsvermögen des Gerätes, verschlechtert die Schnittqualität und verringert die Lebensdauer der Diamant-Trennscheibe.

- Schnitttiefe auf das benötigte Maß einstellen.
- Bei Bedarf Gehrungswinkel einstellen.
- Gerät an die Stromversorgung anschließen.
- Mit der rechten Hand den Griff und mit der linken Hand den Zusatzhandgriff erfassen.
- Säge einschalten und abwarten, bis die Trennscheibe die maximale Drehzahl erreicht hat.
- Wasserzufuhr öffnen.

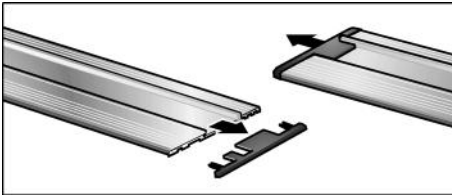
- Sägetisch auf das Werkstück aufsetzen, ohne dass die Diamant-Trennscheibe mit dem Werkstück in Berührung kommt.
- Säge langsam an das Material heranzuführen.
- Säge mit gleichmäßigem Vorschub durch das Material führen.
- Bei Bedarf Wasserzufuhr nachregeln.
- Nach Schnittende:
 - Säge ausschalten. Trennscheibe läuft noch kurze Zeit nach!
 - Wasserzufuhr schließen.
- Nach Arbeitsende: Elektrowerkzeug und Zubehör gründlich reinigen.

Führungsschiene

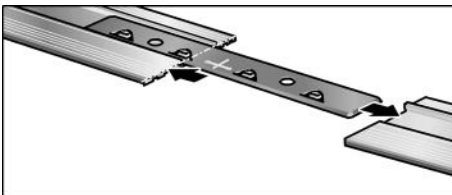
Eine Führungsschiene (800 mm lang) für den Steintrenner ist bei jedem FLEX-Kundendienstzentrum erhältlich (Best.-Nr. 353.280).

Um die Führungslänge zu verlängern, können 2 Führungsschienen miteinander verbunden werden. Dazu ist ein Verbinder bei jedem FLEX-Kundendienstzentrum erhältlich (Best.-Nr. 353.272).

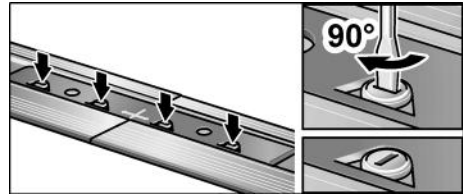
Montage des Verbinders:



- Schutzkappen von den Führungsschienen entfernen.



- Verbinder jeweils zur Hälfte in die Führungsschienen einschieben.



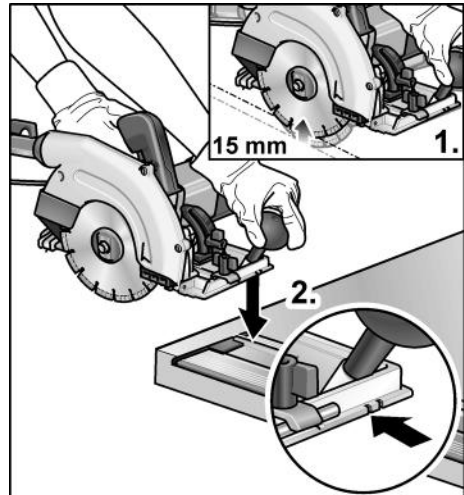
- Exzenter spannen (4x).

„Einsägen“ der Führungsschiene

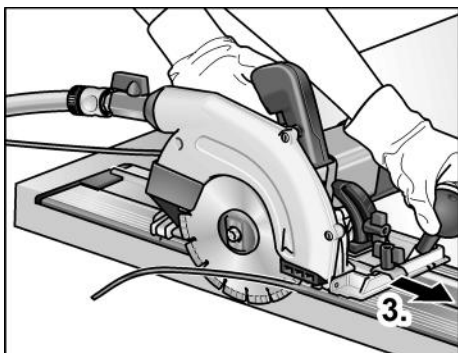
i HINWEIS

Vor der ersten Verwendung der Führungsschiene muss der Spanreißschutz auf die benötigte Breite geschnitten werden. Die Verwendung einer neuen Diamant-Trennscheibe wird empfohlen.

- Gehrungswinkel von 0° einstellen.
- Schnitttiefe auf 15 mm einstellen (1.).
- Führungsschiene auf eine stabile, ebene Unterlage legen, so dass der Spanreißschutz vorn übersteht.
- Säge einschalten.



- Säge mit der inneren Führungsnut auf die Führungsschiene aufsetzen (2.).



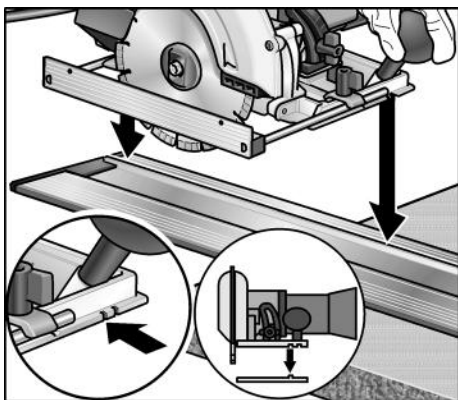
- Säge gleichmäßig in Schnittrichtung bis zum Ende der Führungsschiene vorschieben (3.).

Verwendung der Führungsschiene

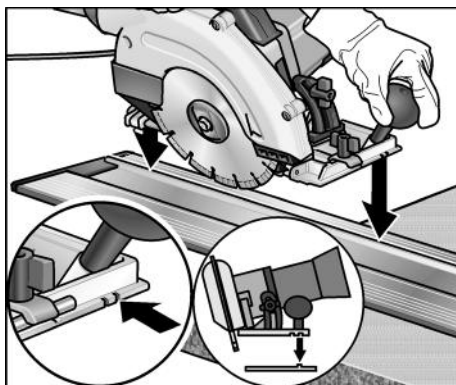
i HINWEIS

Beim Aufsetzen der Säge auf der Führungsschiene die Führungsnuten benutzen.

Innere Führungsnut mit Gehrungswinkel 0°



Äußere Führungsnut mit eingestelltem Gehrungswinkel $> 0^\circ$



Wartung und Pflege



WARNUNG!

Vor allen Arbeiten am Elektrowerkzeug den Netzstecker ziehen.

Reinigung des Elektrowerkzeugs



WARNUNG!

Kein Wasser oder flüssige Reinigungsmittel verwenden.

- Gehäuseinnenraum mit Motor regelmäßig mit trockener Druckluft ausblasen.
- Abrieb-Wasser-Gemisch sofort nach Arbeitsende entfernen, um ein Antrocknen und damit Verkrusten zu verhindern.
- Beim Wechseln der Diamant-Trennscheibe den Innenraum der Schutzhaube reinigen.
- Führungsschiene ebenfalls reinigen, um die Führung der Säge und damit die Genauigkeit des Schnitts nicht zu beeinträchtigen.

Reparaturen

Reparaturen ausschließlich durch eine vom Hersteller autorisierte Kundendienstwerkstatt ausführen lassen.



HINWEIS

*Die Schrauben am Motorgehäuse während der Garantiezeit nicht lösen.
Bei Nichtbeachtung erlöschen die Garantie-
verpflichtungen des Herstellers.*

Ersatzteile und Zubehör

Weiteres Zubehör, insbesondere Einsatzwerkzeuge, den Katalogen des Herstellers entnehmen.

Explosionszeichnungen und Ersatzteillisten finden Sie auf unserer Homepage:

www.flex-tools.com

Entsorgungshinweise



WARNUNG!

Ausgediente Geräte durch Entfernen des Netzkabels unbrauchbar machen.



Nur für EU-Länder
Werfen Sie Elektrowerkzeuge
nicht in den Hausmüll!

Gemäss Europäischer Richtlinie 2012/19/EU über Elektro- und Elektronik-Altgeräte und Umsetzung in nationales Recht müssen verbrauchte Elektrowerkzeuge getrennt gesammelt und einer umweltgerechten Wiederverwertung zugeführt werden.



HINWEIS

Über Entsorgungsmöglichkeiten beim Fachhändler informieren!

CE-Konformität

Wir erklären in alleiniger Verantwortung, dass das unter „Technische Daten“ beschriebene Produkt mit folgenden Normen oder normativen Dokumenten übereinstimmt:

EN 60745 gemäß den Bestimmungen der Richtlinien 2014/30/EU, 2006/42/EG, 2011/65/EU.

Verantwortlich für technische Unterlagen:
FLEX-Elektrowerkzeuge GmbH, R & D
Bahnhofstrasse 15, D-71711 Steinheim/Murr

Peter Lameli
Technical Head

Klaus Peter Weinper
Head of Quality
Department (QD)

15.12.2020

FLEX-Elektrowerkzeuge GmbH
Bahnhofstrasse 15, D-71711 Steinheim/Murr

Haftungsausschluss

Der Hersteller und sein Vertreter haften nicht für Schäden und entgangenen Gewinn durch Unterbrechung des Geschäftsbetriebes, die durch das Produkt oder die nicht mögliche Verwendung des Produktes verursacht wurden.

Der Hersteller und sein Vertreter haften nicht für Schäden, die durch unsachgemäße Verwendung oder in Verbindung mit Produkten anderer Hersteller verursacht wurden.

Contents

Symbols used in this manual	16
Symbols on the power tool	16
Important safety information	16
Noise and vibration	19
Overview	20
Technical specifications	21
Operating instructions	22
Maintenance and care	27
Disposal information	27
CE Declaration of Conformity	28
UK CA Declaration of Conformity	28
Exemption from liability	28

Symbols used in this manual

WARNING!

Denotes impending danger.

Non-observance of this warning may result in death or extremely severe injuries.

CAUTION!

Denotes a possibly dangerous situation.

Non-observance of this warning may result in slight injury or damage to property.

NOTE

Denotes application tips and important information.

Symbols on the power tool



Before switching on the power tool, read the operating manual!



Wear eye and ear protection!



Disposal information for the old machine (see page 27)!

For your safety

WARNING!

Before using the power tool, please read and follow:

- *these operating instructions,*
- *the “General safety instructions” on the handling of power tools in the enclosed booklet (leaflet-no.: 315.915),*
- *the currently valid site rules and the regulations for the prevention of accidents.*

This power tool is state of the art and has been constructed in accordance with the acknowledged safety regulations.

Nevertheless, when in use, the power tool may be a danger to life and limb of the user or a third party, or the power tool or other property may be damaged.

The power tool may be operated only if it is

- *as intended,*
- *in perfect working order.*

Faults which impair safety must be repaired immediately.

Intended use

The stone separator CS 60 WET designed

- for commercial use in industry and trade,
- for separation work and for cutting grooves, employing a water supply, in artificial and natural stone, concrete, masonry,
- for use with diamond-tipped cutting-off wheels which FLEX offers for this power tool and which are authorised to run at a speed of at least 6200 r.p.m.

It is not permitted to use circular saw blades.

Safety instructions



WARNING!

Read all safety instructions and other instructions. Failure to observe the safety instructions and other instructions may result in an electric shock, fire and/or serious injuries. Keep all safety instructions and other instructions in a safe place for the future.

- **Always use the guard hood supplied with the electric power tool.** The guard hood must be attached securely to the electric power tool and adjusted to ensure maximum safety, i.e. the operator is exposed to the smallest possible part of the insertion tool. Ensure that you and anybody in the vicinity remain outside the plane of the rotating insertion tool. The guard hood is intended to protect the operator from fragments and accidental contact with the insertion tool.
- **Use only diamond-tipped cutting-off wheels which were designed and recommended by the manufacturer especially for this electric power tool.** Just because you can attach the accessory to your electric power tool does not guarantee safe use.
- **The permitted speed of the cutting-off wheel must be at least as high as the maximum speed indicated on the electric power tool.** An accessory which rotates faster than permitted may shatter and fly off.
- **Cutting-off wheels may be used for the recommended applications only.** For example: Never grind with the side area of a diamond-tipped cutting-off wheel. Diamond-tipped cutting-off wheels are designed for peripheral grinding. If a lateral force is applied to these tools, they may shatter.
- **Always use undamaged clamping flanges in the correct size and shape for the insertion tool you have selected.** Suitable flanges support the insertion tools and therefore reduce the risk of a break.
- **Do not use worn cutting-off wheels from larger electric power tools.** Insertion tools for larger electric power tools are not designed for the higher speeds of smaller electric power tools and may break.
- **Outer diameter and thickness of the insertion tool must correspond to the dimensions of the electric power tool.** Incorrectly measured insertion tools cannot be adequately shielded or controlled.
- **The bores of the cutting-off wheels and clamping flanges must exactly match the grinding spindle of your electric power tool.** Insertion tools, which do not fit exactly on the grinding spindle of the electric power tool, rotate unevenly, vibrate violently and may result in loss of control.
- **Do not use any damaged insertion tools. Before use, always check the insertion tools for splinters and cracks.** If the electric power tool or the insertion tool is dropped, check for damage or use an undamaged insertion tool. When you have checked and inserted the tool, ensure that you and anybody in the vicinity remain outside the plane of the rotating insertion tool and leave the power tool running for one minute at maximum speed. Damaged insertion tools usually break during this test time.
- **Wear personal protective equipment.** Depending on the application, wear full face protection, eye protection or goggles. If appropriate, wear a dust mask, hearing protection, protective gloves and/or a special apron which protect you from small sanding and material particles. You should protect your eyes from foreign objects which are ejected for different applications. Dust and respirator masks must filter the dust which is generated by the power tool for the particular application. If you are exposed to loud noise for a prolonged period, you may suffer hearing loss.

- **Ensure that other persons are situated at a safe distance from the work area. Anyone who enters the work area must wear personal protective equipment.** Fragments of the workpiece or broken insertion tools may fly off and cause injuries even outside the direct working area.
- **If the insertion tool is at risk of coming into contact with concealed power cables or the power cord itself, hold the power tool by the insulated grip surfaces only.** Contact with a live cable may also cause metal parts of the appliance to become live and result in an electric shock.
- **Keep the power cord away from rotating insertion tools.** If you lose control of the appliance, the power cord could be severed or become caught and your hand or arm may strike the rotating insertion tool.
- **Never put down the electric power tool until the insertion tool has come to a standstill.** The rotating insertion tool may come into contact with the support surface, possibly resulting in you losing control of the electric power tool.
- **Never leave the electric power tool running while you are carrying it.** Your clothing may become caught by accidental contact with the rotating insertion tool which may then drill into your body.
- **Regularly clean the ventilation slots on your electric power tool.** The motor fan draws dust into the housing; a large build-up of metal dust may cause electrical hazards.
- **Never use the electric power tool near combustible materials.** Sparks may ignite these materials.
- **Hold the electric power tool firmly and position your body and arms to allow you to absorb kickback forces.** If fitted, always use the auxiliary handle to ensure the best possible control over the recoil forces or reaction torques when acceleration occurs. The operator can control kickback and reaction forces by taking appropriate precautions.
- **Keep your hands away from the rotating insertion tool.** The insertion tool may kickback over your hand.
- **Keep your body out of the area into which the electric power tool moves when a recoil occurs.** Kickback propels the electric power tool in the direction opposite to the movement of the sanding disc at the point of pinching.
- **Work especially carefully near corners, sharp edges, etc. Prevent the insertion tool from recoiling off the workpiece and jamming.** The rotating insertion tool has a tendency to snag on corners, sharp edges or if it bounces. This causes a loss of control or kickback.
- **Do not use a chain or toothed saw blade.** Such insertion tools frequently cause a kick-back or the loss of control of the electric power tool.
- **Avoid blocking the cutting-off wheel or exerting too high contact pressure. Do not make excessively deep cuts.** Overloading the cutting-off wheel increases its stress and the susceptibility to twisting or blocking and therefore the possibility of a kickback or the grinding tool breaking.
- **If the cutting-off wheel jams or you interrupt work for any other reason, switch the electric power tool off and hold it steady until the wheel has come to a standstill. Never attempt to pull the still rotating wheel out of the workpiece, otherwise a kickback may occur.** Establish and eliminate the cause of the jam.

Recoil and appropriate safety instructions

Kickback is the sudden reaction to a pinched or snagged rotating insertion tool, such as a sanding disc, sanding pad, wire brush, etc. Pinching or snagging may cause a rotating insertion tool to stop abruptly. As a result, an uncontrolled electric power tool is accelerated against the direction of rotation of the insertion tool at the blocking point.

- **Do not switch the electric power tool on again while it is in the workpiece. First let the cutting-off wheel reach full speed before you carefully continue cutting.** Otherwise the wheel may jam, jump out of the workpiece or cause a kickback if the electric power tool is in the workpiece when switched on.
- **Support plates or large workpieces to reduce the risk of a cutting-off wheel jamming and causing a kickback.** Large workpieces may sag under their own weight. The workpiece must be supported on both sides of the wheel, namely near the cutting-off wheel and along the edge.
- **Be particularly careful when making “pocket cuts” in existing walls or other secluded areas.** When the cutting-off wheel is inserted, it may cause a kickback if it cuts into gas or water lines, electric cables or other objects.

Additional safety instructions

- If the rubber hood (8, see Section “Overview”) is damaged, replace immediately.
- The mains voltage and the voltage specifications on the rating plate must correspond.



NOTE

The vibration emission level given in this information sheet has been measured in accordance with a standardised test given in EN 60745 and may be used to compare one tool with another.

It may be used for a preliminary assessment of exposure. The declared vibration emission level represents the main applications of the tool. However if the tool is used for different applications, with different accessories or poorly maintained, the vibration emission may differ. This may significantly increase the exposure level over the total working period. For a precise estimation of the vibration load the times should also be considered during which the power tool is switched off or even running, but not actually in use. This may significantly decrease the exposure level over the total working period. Identify additional safety measures to protect the operator from the effects of vibration such as: maintain the tool and the accessories, keep the hands warm, organisation of work patterns.



CAUTION!

Wear ear protection at a sound pressure above 85 dB(A).

Noise and vibration

The noise and vibration values have been determined in accordance with EN 60745. The A evaluated noise level of the power tool is typically:

- Sound pressure level: 94 dB(A);
- Sound power level: 105 dB(A);
- Uncertainty: K = 3 dB.

Total vibration value

(when cutting natural stone):

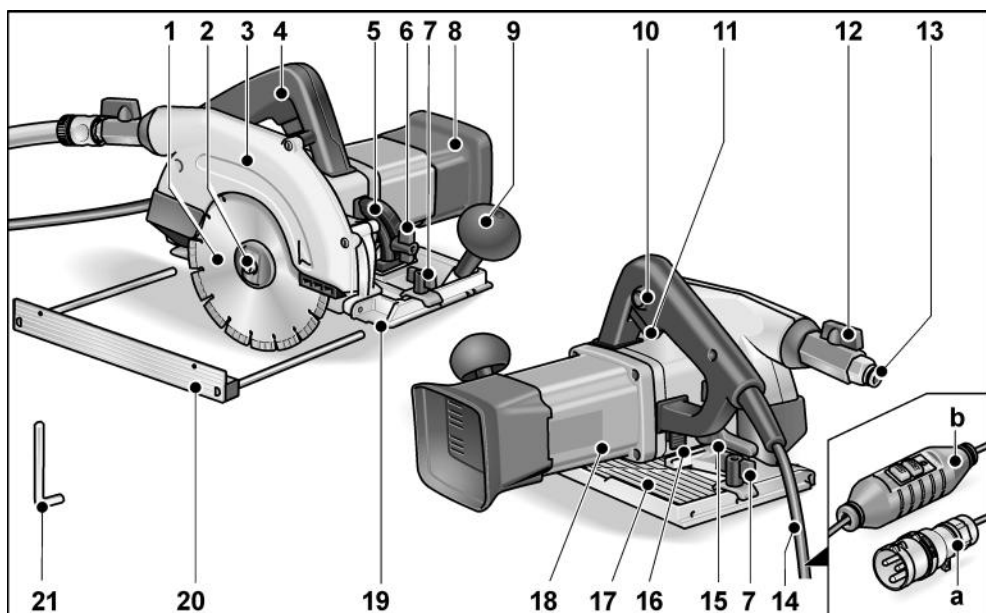
- Emission value: $a_h = 4.2 \text{ m/s}^2$
- Uncertainty: K = 1.5 m/s^2



CAUTION!

The indicated measurements refer to new power tools. Daily use causes the noise and vibration values to change.

Overview



- | | |
|---|--|
| <p>1 Diamond cutting disc
 2 Spindle with threaded flange
 3 Guard hood
 4 Handle
 5 Scale for mitre angle
 6 Wing nut
 for setting the mitre angle
 7 Wing screw
 for attachment of parallel stop
 8 Rubber hood
 9 Auxiliary handle</p> | <p>10 Switch interlock for switch
 11 Switch
 12 Shut-off valve
 13 Coupling for water connection</p> |
| <p>14 4.0 m power cord with either
 a plug in accordance with
 IEC60309-2 for connection
 to an isolating transformer or
 b PRCD safety switch</p> | <p>15 Clamping lever
 for setting cutting depth
 16 Spindle lock
 17 Saw bench
 18 Rating plate
 19 Cut mark (0°/30°/45°)
 20 Parallel stop
 21 Hexagon-socket key</p> |

Technical specifications

Machine type		Stone separator CS 60 WET	
Mains voltage	V/Hz	110/50	230/50
Protection class		II/□	I
Power input	W	1400	
Power output	W	830	840
Speed	r.p.m.	6000	6200
Max. disc diameter	mm	170	
Cutting depth	mm	0–60	
Cutting depth with guide rail	mm	0–54	
Mitre cut		0–45°	
Cutting depth for mitre cut	mm	5–44	
Cutting depth for mitre cut with guide rail	mm	0–38	
Water connection		½" (for self-closing quick-action coupling), max. 6 bar	
Weight (without power cord)	kg	4,5	

Operating instructions

⚠ WARNING!

Before performing any work on the electric power tool, pull out the mains plug.

Before switching on the power tool

Unpack power tool and accessories and check that no parts are missing or damaged.

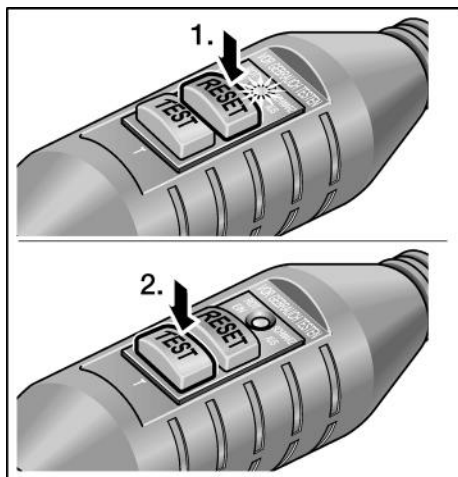
Connection to the power supply – power tools with PRCD switch

⚠ WARNING!

This electric power tool may be operated with the supplied PRCD switch only. Before using the power tool, always check that the PRCD switch is functioning correctly.

Before using the power tool, always check the PRCD switch

- Insert the mains plug into the socket.



- Press “RESET” button (1.). The red indicator light must come on.
- Press “TEST” button (2.). The PRCD switch must switch off and the indicator light go out.
- When the “RESET” button is pressed again, it must be possible to switch on the machine.

⚠ WARNING!

If the PRCD switch repeatedly switches off when the machine is switched on or if the PRCD switch does not trip, immediately disconnect the machine from the power supply. Do not continue using the machine. Have the PRCD switch replaced by appropriately qualified technicians or customer service only.

Connection to the isolating transformer – power tools with contour plug

⚠ WARNING!

In accordance with VDE 0100 hand-operated machines used for wet working must be operated via a suitable isolating transformer in accordance with EN 61558.

⚠ CAUTION!

Voltage specifications on the rating plate of the electric power tool must correspond with the output voltage of the isolating transformer used.

The electric power tool features a contour plug in accordance with IEC 60309-2 with an earth contact in the 12 o'clock position which allows the connection to an isolating transformer with corresponding socket.

The FLEX isolating transformer TT 2602/ TT 2000 complies with the stated regulations.

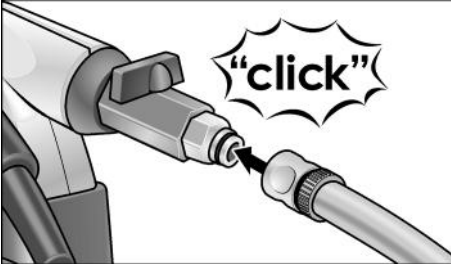
⚠ WARNING!

Have the contour plug on the wet grinder replaced by appropriately qualified technicians or customer service only.

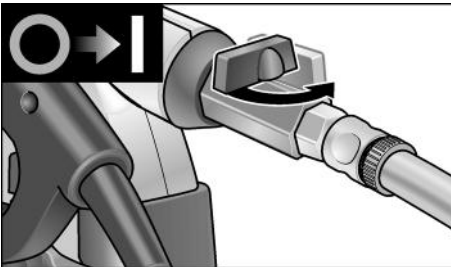
Water connection

i NOTE

If there is no connection to the water supply mains, it is recommended to use the mobile water pressure tank WD 10 (capacity 10 litres, 4 m pressure hose, order no. 251.622).



- Attach 1/2" water hose to standard self-locking quick coupling.



- Do not open shut-off valve until at the place of use and the cutting-off wheel is rotating.

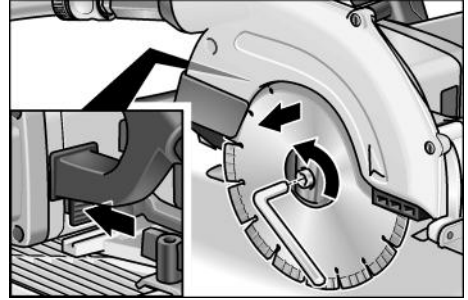
i NOTE

When cutting, adjust the water supply as required. Re-adjust while cutting.

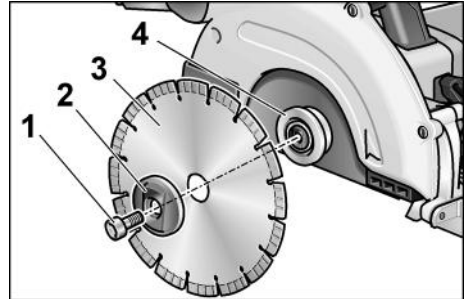
- When removing the hose, ensure that no water runs into the machine.

Attach or change diamond-tipped cutting-off wheel

- Pull out the mains plug.



- Press and hold down the spindle lock.
- Loosen clamping screw anti-clockwise using enclosed Allen key.



- Unscrew clamping screw (1) and remove front clamping flange (2). Remove cutting-off wheel (3).



CAUTION!

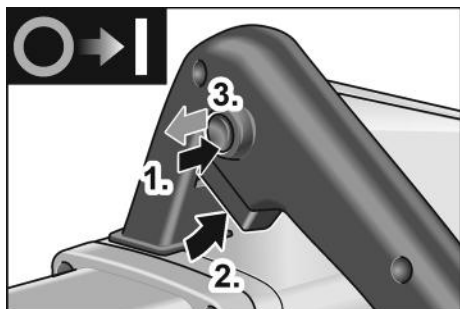
- Note installation position of back (4) and front clamping flange (2).
- The cutting direction of the teeth (direction of arrow on the cutting-off wheel) and direction of rotation arrow on the housing must agree.
- Insert cutting-off wheel in the correct position. Attach the front clamping flange (2) with the flange on the outside and manually tighten the locking screw (1) in a clockwise direction.
- Press and hold down the spindle lock. Tighten clamping screw (1) with Allen key.

Switching on and off

CAUTION!

For reasons of safety the safety switch is not locked and must be held down during sawing.

Switching on



- Press and hold down the switch interlock (1.).
- Press and hold down the safety switch (2.).
- Release switch interlock (3.).

Switching off

- Release safety switch.

Switching on the power tool again following a power failure

WARNING!

Before switching on the power tool again following a power failure, always determine the cause of the power failure.

Do not switch on the electric power tool again until safe operation is possible.

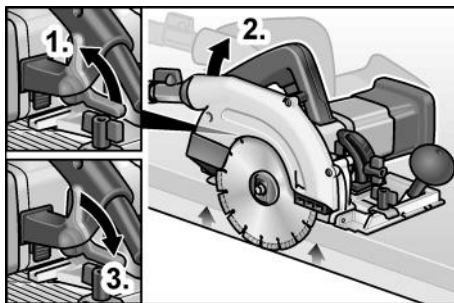
Check function of the PRCD switch.

Setting the cutting depth

NOTE

To ensure optimum cutting results, the diamond-tipped cutting-off wheel may project a maximum 3 mm out of the workpiece.

- Pull out the mains plug.



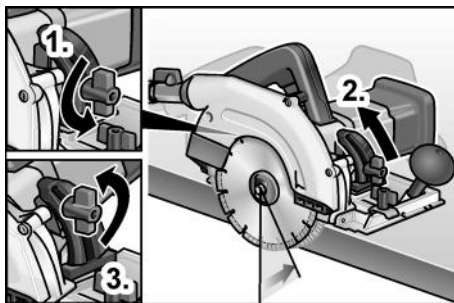
- Release clamping lever for setting the cutting depth (1.).
- Set required cutting depth (2.): Lift saw off saw bench = shallower cutting depth.
- Tighten clamping lever (3.).

Setting the mitre angle

NOTE

In the case of mitre cuts, the cutting depth is reduced; if required re-adjust.

- Pull out the mains plug.



- Loosen clamping nut (1.).
- Set required mitre angle with the aid of the scale (2.).
- Tighten clamping nut (3.).

Parallel stop



WARNING!

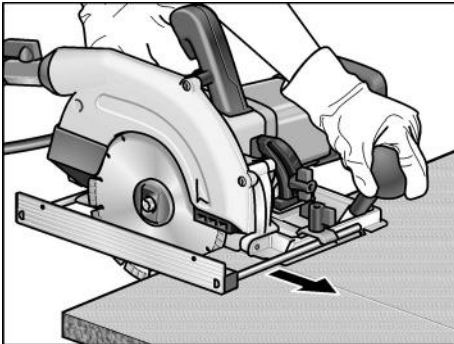
Before performing any work on the electric power tool, pull out the mains plug.



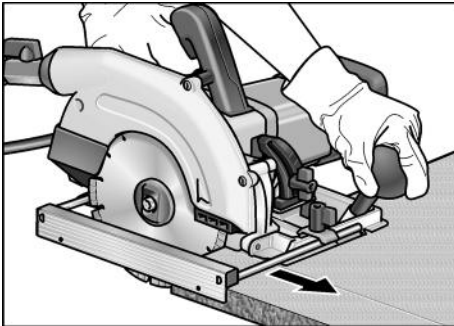
NOTE

Before the saw can be placed in the supplied transportation case, the parallel stop must be removed.

To ensure optimum cutting results, the parallel stop must be attached when sawing.

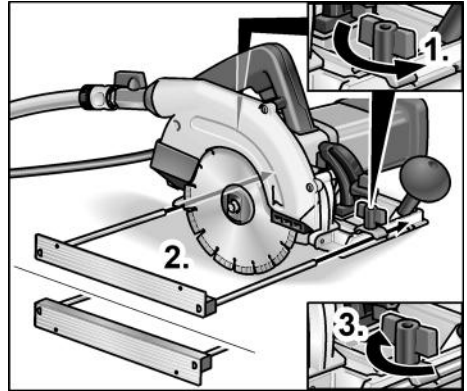


Stop edge upwards → Increases the contact surface of the saw bench.



Stop edge downwards → Facilitates cutting parallel to the workpiece edge.

Attaching parallel stop:



- Loosen wing screws (1).
- Insert parallel stop (stop edge up or down) and set to required width (2).
- Retighten wing screws (3).

Working with the power tool



CAUTION!

- When the power tool is switched off, the diamond-tipped cutting-off wheel continues running briefly.
- When the running cutting-off wheel touches the workpiece, a kickback may occur.



NOTE

Excessive feed lowers the performance of the power tool, impairs the cutting quality and reduces the service life of the diamond-tipped cutting-off wheel.

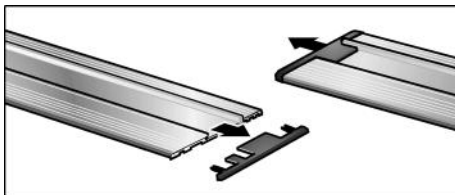
- Set cutting depth to the required dimension.
- If required, set the mitre angle.
- Connect machine to the power supply.
- Take hold of the handle with your right hand and the additional hand grip with your left hand.
- Switch on saw and wait until the cutting-off wheel has reached the maximum speed.
- Turn on water supply.
- Place saw bench on the workpiece without bringing the diamond-tipped cutting-off wheel into contact with the workpiece.
- Slowly feed the saw along the material.

- Feed the saw evenly through the material.
- If required, re-adjust the water supply.
- After cutting:
 - Switch off the saw. Cutting-off wheel continues running briefly!
 - Turn off water supply.
- At the end of work: Thoroughly clean the electric power tool and accessories.

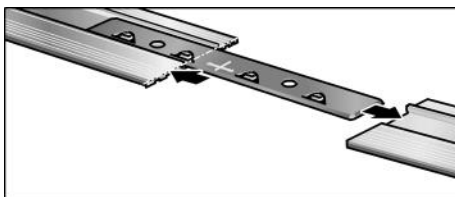
Guide rail

A guide rail (800 mm long) for the stone separator is available from any FLEX-customer service centre (order no. 353.280). To extend the guide length, 2 guide rails can be connected to each other. To do this, a connector is available from any FLEX customer service centre (order no. 353.272).

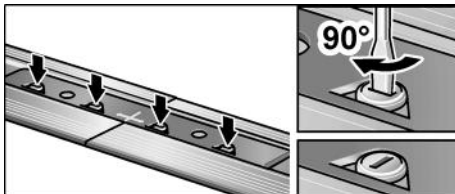
Fitting the connector:



- Remove protective caps from the guide rails.



- Push connector halfway along the guide rails.



- Clamp cams (4x).

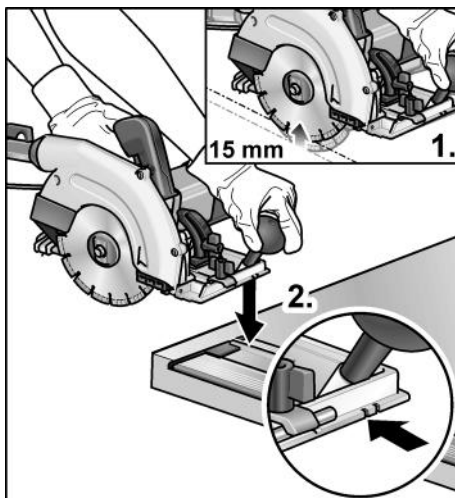
“Sawing in” the guide rail:



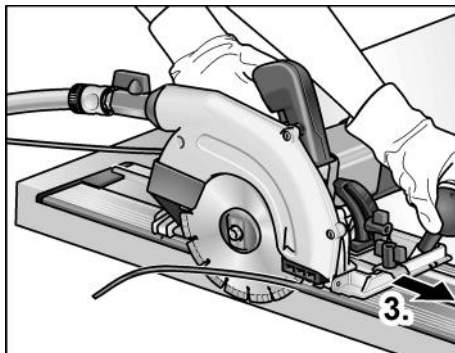
NOTE

Before using the guide rail for the first time, cut the anti-splinter shoe to the required width. It is recommended to use a new diamond-tipped cutting-off wheel.

- Set the mitre angle to 0°.
- Set cutting depth to 15 mm (1.).
- Place guide rail on a stable, level support ensuring that the anti-splinter shoe projects at the front.
- Switch on saw.



- Place saw with the inner guide groove on the guide rail (2.).



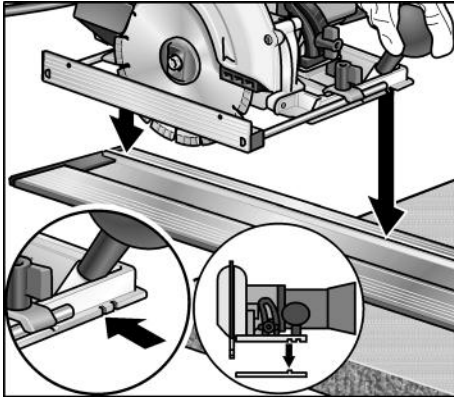
- Feed saw evenly in the direction of the cut as far as the end of the guide rail (3.).

Using the guide rail

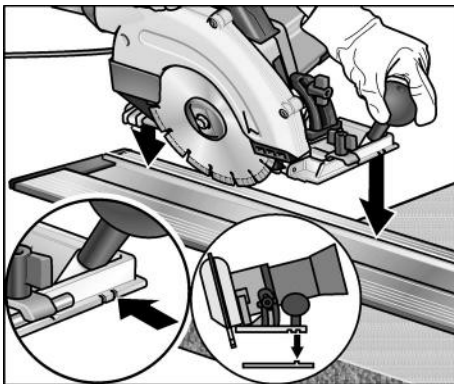
i NOTE

When placing the saw on the guide rail, always use the guide grooves.

Inner guide groove at mitre angle of 0°



Outer guide groove at mitre angle set > 0°



Maintenance and care

⚠ WARNING!

Before performing any work on the electric power tool, pull out the mains plug.

Cleaning the electric power tool

⚠ WARNING!

Do not use water or liquid detergents.

- Regularly blow out the housing interior and motor with dry compressed air.

- At the end of work immediately remove abrasion-water mixture to prevent it from drying and becoming encrusted.
- When changing the diamond-tipped cutting-off wheel, clean the interior of the guard hood.
- Also clean the guide rail, otherwise the saw will not be guided properly resulting in an inaccurate cut.

Repairs

Repairs may be carried out by an authorised customer service centre only.

i NOTE

During the warranty period do not loosen the screws on the motor housing. Non-compliance will deem the guarantee obligations of the manufacturer null and void.

Spare parts and accessories

Other accessories, in particular insertion tools, can be found in the manufacturer's catalogues.

Exploded drawings and spare-part lists can be found on our homepage:

www.flex-tools.com

Disposal information

⚠ WARNING!

Render redundant power tools unusable by removing the power cord.



EU countries only

Do not throw electric power tools into the household waste!

In accordance with the European Directive 2012/19/EU on Waste Electrical and Electronic Equipment and transposition into national law used electric power tools must be collected separately and recycled in an environmentally friendly manner.

i NOTE

Please ask your dealer about disposal options!

CE Declaration of Conformity

We declare under our sole responsibility that the product described under "Technical specifications" conforms to the following standards or normative documents:

EN 60745 in accordance with the regulations of the directives 2014/30/EU, 2006/42/EC, 2011/65/EU.

Responsible for technical documents:
FLEX-Elektrowerkzeuge GmbH, R & D
Bahnhofstrasse 15, D-71711 Steinheim/Murr



Peter Lameli
Technical Head

Klaus Peter Weinper
Head of Quality
Department (QD)

15.12.2020
FLEX-Elektrowerkzeuge GmbH
Bahnhofstrasse 15, D-71711 Steinheim/Murr

UK CA Declaration of Conformity

We as the manufacturer: **FLEX Elektrowerkzeuge GmbH**,
Business address: **Bahnhofstr. 15,**
71711 Steinheim, Germany

declare under our sole responsibility, that the product(s) described under "Technical specifications" fulfills all the relevant provisions of **The Supply of Machinery (Safety) Regulations** S.I. 2008/1597 and also fulfills all the relevant provisions of the following UK Regulations:

Electromagnetic Compatibility Regulations S.I. 2016/1091, **The Restriction of the Use of Certain Hazardous Substances in Electrical and Electronic Equipment Regulations** S.I. 2012/3032 and are manufactured in accordance with the following designated Standards:
BS EN 60745-1:2010,
BS EN 60745-2-22:2011,
BS EN 55014-1:2017,
BS EN 55014-2:2015,
BS EN 61000-3-2:2014,
BS EN 61000-3-3:2013

Place of declaration: **Steinheim, Germany.**
Responsible person: **Peter Lameli, Technical Director - FLEX-Elektrowerkzeuge GmbH**

Contact details for Great Britain: FLEX Power Tools Limited, Unit 8 Anglo Office Park, Lincoln Road, HP 12, 3RH Buckinghamshire, United Kingdom.



Peter Lameli
Technical Head

Klaus Peter Weinper
Head of Quality
Department (QD)

19.05.2021

Exemption from liability

The manufacturer and his representative are not liable for any damage and lost profit due to interruption in business caused by the product or by an unusable product.

The manufacturer and his representative are not liable for any damage which was caused by improper use of the power tool or by use of the power tool with products from other manufacturers.

Table des matières

Symboles utilisés	29
Symboles apposés sur l'appareil	29
Pour votre sécurité	29
Bruit et vibrations	32
Vue d'ensemble	33
Données techniques	34
Instructions d'utilisation	35
Maintenance et nettoyage	40
Consignes pour la mise au rebut	41
CE-Conformité	41
Exclusion de responsabilité	41

Symboles utilisés



AVERTISSEMENT !

Ce symbole prévient d'un danger imminent ; le non-respect des consignes qui le suivent s'accompagne d'un danger de mort ou de blessures très graves.



PRUDENCE !

Ce symbole désigne une situation potentiellement dangereuse. Si vous ne respectez pas cette consigne, vous risquez de vous blesser ou de causer des dégâts matériels.



REMARQUE

Ce symbole vous donne des conseils d'utilisation et des informations importantes.

Symboles apposés sur l'appareil



Avant la mise en service, veuillez lire la notice d'instructions !



Porter des lunettes enveloppantes et un casque anti-bruit!



Consignes pour la mise au rebut de l'ancien appareil (voir page 41) !

Pour votre sécurité



AVERTISSEMENT !

Avant d'utiliser cet appareil électrique, veuillez lire les documents suivants et respecter leurs contenus :

- la présente notice d'utilisation,
- les « Consignes générales de sécurité » régissant l'emploi des appareils électriques et réunies dans le fascicule ci-joint (référence : 315.915),
- les règles et prescriptions préventives des accidents applicables sur le lieu de mise en œuvre.

Cet appareil électrique a été construit en l'état de la technique et des règles techniques de sécurité reconnues.

Toutefois, de son emploi peut émaner un danger de mort et un risque de blessures graves pour l'utilisateur ou les tiers, ou un risque d'endommager la machine elle-même ou d'autres objets de valeur.

Il ne faut utiliser cet appareil électrique

- qu'à des fins conformes à l'usage prévu,
- dans un état technique et de sécurité parfait.

Supprimez immédiatement tout dérangement susceptible de compromettre la sécurité.

Conformité d'utilisation

La scie à pierres CS 60 WET est destinée

- aux utilisations professionnelles dans l'industrie et l'artisanat,
- à trancher et à travailler les joints, sous apports d'eau, dans la pierre artificielle et naturelle, le béton et la maçonnerie,
- à l'emploi avec des disques de tronçonnage diamantés proposés par FLEX pour cet appareil et homologués pour tourner à une vitesse d'au moins 6200 tr/mn.

L'utilisation de lames de scie circulaire n'est pas admise.

Consigne de sécurité

AVERTISSEMENT !

Veillez lire toutes les consignes de sécurité et instructions. Si les consignes d'avertissement et instructions ne sont pas correctement respectées, cela engendre un risque d'électrocution, d'incendie et / ou de blessures graves. Veuillez conserver toutes les consignes de sécurité et instructions dans un endroit sûr pour pouvoir les reconsulter ultérieurement.

- **Utilisez toujours le capot de protection livré d'origine avec l'outil électroportatif. Le capot de protection doit avoir été monté et réglé de manière sûre contre l'outil électroportatif de sorte à offrir un maximum de sécurité : cela signifie que la partie de l'outil rotatif regardant l'opérateur doit être la plus petite possible. Tenez-vous, vous et les personnes situés près de vous, hors du plan de rotation de l'outil installé. Le capot sert à protéger l'opérateur contre les fragments et un contact fortuit avec l'outil installé.**
- **N'utilisez que des disques de tronçonnage diamantés spécialement prévus et recommandés pour cet outil électroportatif par le fabricant. Le seul fait de pouvoir fixer l'accessoire contre votre outil électroportatif ne garantit aucunement que son utilisation sera sûre.**
- **La vitesse admise par le disque de tronçonnage doit être au minimum aussi élevée que la vitesse maximum indiquée sur l'outil électroportatif. Les accessoires tournant à une vitesse supérieure à celle admise peuvent casser et être catapultés dans tous les sens.**
- **Il ne faut utiliser les disques de tronçonnage que dans les domaines d'application recommandés. Exemple : Ne poncez jamais avec les flancs d'un disque de tronçonnage diamanté. Les disques de tronçonnage diamantés sont destinés à poncer sur les côtés. L'application d'une force latérale sur ces outils rotatifs entraînerait leur cassure.**
- **Pour retenir l'outil que vous avez choisi, utilisez toujours des brides de serrage intactes, ayant la taille et la forme correcte. Des brides appropriées soutiennent les outils installés et réduisent ainsi le risque de cassure.**
- **Ne montez jamais sur cette scie des disques de tronçonnage qui ont déjà servi sur de plus gros outils électroportatifs. Les outils installés sur de gros outils électroportatifs plus puissants n'ont pas été conçus pour les vitesses plus élevées offertes par les petits outils électroportatifs, et risquent donc de casser.**
- **Le diamètre extérieur et l'épaisseur de l'outil installé doivent se conformer aux indications dimensionnelles de l'outil électroportatif. Les outils aux dimensions incorrectes ne peuvent pas être suffisamment protégés ou contrôlés.**
- **Les alésages des disques de tronçonnage et les brides de serrage doivent exactement aller avec la broche de votre outil électroportatif. Les outils mis en œuvre qui ne correspondent pas exactement à la broche de ponçage de votre outil électroportatif tournent irrégulièrement, vibrent fortement et peuvent vous faire perdre le contrôle de ce dernier.**
- **N'utilisez jamais d'outils endommagés. Avant chaque utilisation, vérifiez si les outils installés présentent des ébréchures et fissures. Si l'outil électroportatif ou l'outil monté chutent, vérifiez s'ils sont endommagés ou utilisez un outil intact. Après avoir contrôlé et monté l'outil, placez-vous, vous et d'autres personnes situées près de vous, hors du plan de rotation de l'outil installé puis faites tourner l'appareil pendant une minute à la vitesse maximale. Les outils installés endommagés cassent généralement au cours de cette période d'essai.**
- **Portez une tenue de protection personnelle. Suivant l'utilisation, portez une protection faciale intégrale, une protection oculaire ou des lunettes enveloppantes. Si nécessaire, portez un masque à poussière, un casque anti-bruit, des gants de protection ou une blouse spéciale faisant barrage aux particules poncées et de matière. Protégez-vous les yeux contre les corps étrangers catapultés, engendrés au cours des différentes applications. Les masques à poussière ou de protection respiratoire doivent pouvoir filtrer la poussière engendrée par l'application. Si vous restez exposé longtemps**

à un niveau de bruit élevé, vous risquez une perte d'acuité auditive.

- **Si d'autres personnes se trouvent à proximité, veillez à ce qu'elles soient à une distance sûre de votre zone de travail. Quiconque pénètre dans la zone de travail doit porter un équipement de protection personnelle.** Des fragments de la pièce ou de l'outil installé brisé peuvent être catapultés et provoquer des blessures aussi hors de la zone de travail immédiate.
- **Ne tenez l'appareil que par ses poignées isolantes lors de travaux au cours desquels l'outil installé risque de toucher des câbles électriques invisibles ou le cordon d'alimentation de l'appareil.** Le contact avec une ligne électrique peut mettre les pièces métalliques sous tension et provoquer une électrocution.
- **Éloignez le cordon électrique des outils en train de tourner.** Si vous perdez le contrôle de l'appareil, l'outil risque de sectionner le cordon d'alimentation ou de la happer, et votre main ou votre bras risquent de se retrouver en contact avec l'outil en rotation.
- **Ne déposez jamais l'outil électroportatif sur une surface tant que l'outil installé ne s'est pas complètement immobilisé.** L'outil installé risquerait d'entrer en contact avec la surface de déposition et vous risqueriez de perdre le contrôle de l'outil électroportatif.
- **Ne laissez jamais l'outil électroportatif tourner pendant que vous le transportez.** L'outil en train de tourner risquerait, s'il entre fortuitement en contact avec un vêtement, de le happer et de pénétrer dans votre corps.
- **Nettoyez régulièrement les ouïes de ventilation de votre outil électroportatif.** Le ventilateur du moteur aspire de la poussière dans le carter, et une forte accumulation de poussières métalliques peut engendrer des risques électriques.
- **N'utilisez pas l'outil électroportatif à proximité de matériaux combustibles.** Les étincelles risquent d'enflammer ces matériaux.

Recul brutal et consignes de sécurité correspondantes

Un recul brutal est la réaction qu'engendre un outil en train de tourner (meule, plateau de ponçage, brosse à crins métalliques, etc.) et qui vient subitement d'accrocher un objet ou de se bloquer. Un accrochage ou blocage provoque un arrêt brutal de l'outil installé qui était en train de tourner. De ce fait, une ponçeuse électroportative non fermement tenue subit une accélération en sens opposé de celui de l'outil installé.

- **Tenez fermement l'outil électroportatif et placez votre corps et vos bras dans une position qui vous permettra d'absorber les forces de recul. Utilisez toujours la poignée d'appoint si présente, pour conserver le contrôle le plus ample possible des forces de recul ou des couples de réaction pendant l'accélération.** Par des mesures de précaution appropriées, l'opérateur peut maîtriser les forces de recule et de réaction.
- **N'approchez jamais vos mains des outils en place en train de tourner.** Lors d'un recul brutal, l'outil en place pourrait passer sur votre main.
- **Ne vous tenez pas dans la zone dans laquelle l'outil électroportatif risque de se déplacer en cas de recul brutal.** Le choc du recul force l'outil électroportatif à tourner en direction opposée à celle de la meule à l'endroit où cette dernière s'est bloquée.
- **Travaillez avec une particulière prudence dans les recoins, angles vifs, etc.. Empêchez que les outils installés rebondissent sur la pièce et s'y coincent dedans.** L'outil en place en train de tourner tend à se coincer dans les angles, sur les arêtes vives ou en cas d'impact. Ceci provoque une perte de contrôle ou un recul brutal.
- **N'utilisez jamais de chaîne de tronçonneuse ou de lame de scie dentée.** De tels outils provoquent fréquemment des reculs brutaux ou vous feront perdre le contrôle de l'outil électroportatif.
- **Évitez que le disque de tronçonnage se bloque et de lui imprimer une pression d'applique excessive. N'exécutez pas de coupes excessivement profondes.** Une surcharge du disque de tronçonnage accroît la contrainte qu'il subit ; il risque

plus de se coincer ou de se bloquer, ce qui accroît le risque d'un recul brutal donc d'une cassure du disque.

- **Si le disque de tronçonnage se coince ou si vous interrompez le travail pour une raison quelconque, éteignez l'outil électroportatif et tenez-le en main jusqu'à ce que le disque se soit entièrement immobilisé. Ne tentez jamais de sortir le disque encore en rotation de la pièce, car le disque risque de provoquer un recul brutal.** Déterminez la cause du coincement et supprimez-la.
- **Ne rallumez pas l'outil électroportatif tant que le disque se trouve dans la pièce. Avant d'entamer prudemment le tronçonnage, attendez que le disque ait atteint sa pleine vitesse.** Il y a sinon risque, si le disque se trouve déjà dans la pièce lorsque vous allumez l'outil électroportatif, qu'il se coince dedans, en sorte brutale et provoque un recul subit.
- **Étalez les dalles et pièces de grande taille pour éviter le risque que le disque de tronçonnage se coince dedans ou provoque un recul brutal.** Les grandes pièces peuvent s'incurver sous leur poids propre. Il faut soutenir la pièce sur les deux côtés du disque de tronçonnage, à savoir aussi bien à proximité du disque de tronçonnage que sur les bords extérieurs de la pièce.
- **Soyez particulièrement prudent lors des « coupes en poche » dans les murs existants ou dans d'autres zones n'offrant pas une visibilité complète.** Le disque de tronçonnage plongeant dans la surface risque, s'il sectionne des conduites de gaz ou d'eau, des lignes électriques ou d'autres objets, de provoquer un recul brutal.

Autres consignes de sécurité

- Remplacez immédiatement la coiffe en caoutchouc (8, voir rubrique « Vue d'ensemble ») en présence de dégâts.
- La tension du secteur et celle indiquée sur la plaque signalétique doivent concorder.

Bruit et vibrations

Les niveaux de bruits et vibrations ont été déterminés conformément à EN 60745.

Le niveau de bruit évalué en décibels (A) s'élève typiquement à :

- Niveau de pression acoustique : 94 dB(A) ;

- Niveau de puissance sonore : 105 dB(A) ;
- Marge d'incertitude : K = 3 dB.

Valeur totale des vibrations

(lors du tronçonnage de la pierre naturelle) :

- Valeur émissive : $a_{p1} = 4,2 \text{ m/s}^2$
- Marge d'incertitude : K = 1,5 m/s^2



PRUDENCE !

Les valeurs de mesure indiquées s'appliquent aux appareils neufs. Pendant la mise en œuvre quotidienne, les valeurs de bruit et de vibrations varient.



REMARQUE

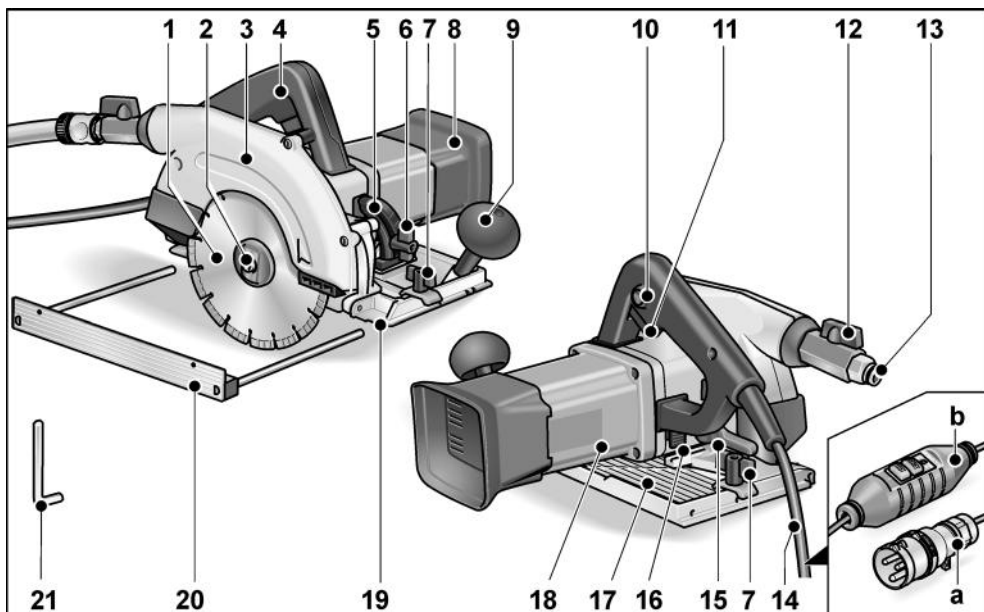
Le niveau de vibrations indiqué dans ces instructions a été mesuré selon un procédé standardisé dans la norme EN 60745, et peut servir à comparer les outils électroportatifs entre eux. Ce procédé convient également pour estimer provisoirement la contrainte en vibrations. Le niveau de vibrations indiqué se réfère aux principales applications de l'outil électroportatif. Le niveau de vibrations représente les principales formes d'utilisation de l'outil électroportatif. Si toutefois ce dernier est utilisé à d'autres fins, avec des outils montés différents ou s'il ne subit qu'une maintenance insuffisante, le niveau de vibrations pourra dévier de ce qui est indiqué. Cela peut accroître nettement la contrainte en vibrations sur l'ensemble de la période de travail. Pour pouvoir évaluer exactement la contrainte en vibrations, il faudrait également tenir compte des temps au cours desquels l'appareil est éteint, ou tourne mais sans être effectivement en action. Cela peut réduire nettement la contrainte en vibrations sur l'ensemble de la période de travail. Pour protéger l'utilisateur contre les effets des vibrations, définissez des mesures de sécurité supplémentaires, dont par exemple : Maintenance de l'outil électroportatif et des outils installés, maintien des mains au chaud, organisation des séquences de travail.



PRUDENCE !

Lorsque la pression acoustique dépasse 85 dB(A), veuillez porter un casque antibruit.

Vue d'ensemble



- | | |
|--|---|
| <p>1 Disques de tronçonnage diamantés</p> <p>2 Broche à bride filetée</p> <p>3 Capot de protection</p> <p>4 Poignée</p> <p>5 Échelle pour régler l'angle d'onglet</p> <p>6 Écrou à ailettes
pour régler l'angle d'onglet</p> <p>7 Vis à ailettes
servant à fixer le guide de coupe
parallèle</p> <p>8 Coiffe en caoutchouc</p> <p>9 Poignée supplémentaire</p> <p>10 Cran anti-enclenchement de l'inter-
rupteur</p> <p>11 Interrupteur</p> <p>12 Robinet de fermeture</p> <p>13 Raccord de branchement de l'eau</p> | <p>14 Câble de branchement 4,0 m avec,
à titre d'alternative</p> <p style="margin-left: 20px;">a Connecteur selon IEC60309-2
à raccorder au transformateur
de séparation</p> <p style="margin-left: 20px;">b Disjoncteur PRCD de protection
des personnes</p> <p>15 Levier de serrage
pour régler la profondeur de coupe</p> <p>16 Dispositif de blocage de la broche</p> <p>17 Table de sciage</p> <p>18 Plaque signalétique</p> <p>19 Marquage des coupes (0°/30°/45°)</p> <p>20 Guide de coupe parallèle</p> <p>21 Clé hexagonale mâle</p> |
|--|---|

Données techniques

Type d'appareil		Scie à pierres CS 60 WET	
Tension du secteur	V/Hz	110/50	230/50
Classe de protection		II/□	I
Puissance absorbée	W	1400	
Puissance débitée	W	830	840
Vitesse	tr/mn	6000	6200
Diamètre max. du disque	mm	170	
Hauteur de coupe	mm	0-60	
Profondeur de coupe avec rail de guidage	mm	0-54	
Coupe en onglet		0-45°	
Profondeur de coupe si coupe en onglet	mm	5-44	
Profondeur de coupe si coupe en onglet avec profilé de guidage	mm	0-38	
Raccord à eau		½" (pour raccord rapide à ouverture / fermeture automatique), 6 bars max.	
Poids (sans le câble de raccordement)	kg	4,5	

Instructions d'utilisation

AVERTISSEMENT !

Avant d'effectuer tous travaux sur l'outil électroportatif, débranchez sa fiche mâle de la prise de courant.

Avant la mise en service

Déballez l'appareil électrique et les accessoires, vérifiez que la livraison est au complet et l'absence de dégâts survenus en cours de transport.

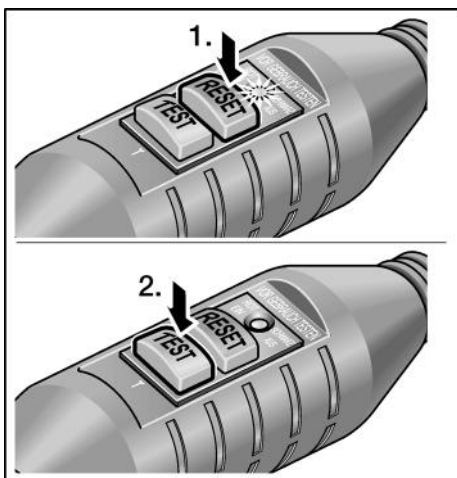
Raccordement à l'alimentation électrique – Appareils équipés d'un disjoncteur PRCD

AVERTISSEMENT !

L'exploitation de cet outil électroportatif n'est autorisée qu'avec le disjoncteur PRCD livré d'origine. Avant chaque utilisation, vous devez vérifier systématiquement si le disjoncteur PRCD fonctionne correctement.

Vérification du disjoncteur PRCD avant chaque utilisation :

- Branchez la fiche mâle dans la prise de courant.



- Actionnez la touche « RESET » (1.). Le voyant de contrôle rouge doit s'allumer.

- Actionnez la touche « TEST » (2.). Le disjoncteur PRCD doit disjoncter et le voyant de contrôle s'éteindre.
- Après avoir actionné à nouveau la touche « RESET », la machine doit se laisser rallumer.

AVERTISSEMENT !

Si au moment de rallumer la machine le disjoncteur PRCD disjoncte répétitivement ou s'il ne disjoncte pas, débranchez immédiatement la machine du secteur. Il est interdit d'en poursuivre l'exploitation. Confiez le remplacement du disjoncteur PRCD à des spécialistes qualifiés en conséquence ou au service après-vente.

Raccordement au transformateur séparateur – Appareil à connecteur avec détrompeur

AVERTISSEMENT !

La norme VDE 0100 prescrit que les machines guidées à la main et destinées à fonctionner avec de l'eau doivent être exploitées avec un transformateur séparateur approprié conforme à EN 61558.

PRUDENCE !

La tension indiquée sur la plaque signalétique de l'outil électroportatif doit concorder avec la tension de sortie offerte par le transformateur séparateur utilisé.

L'outil électroportatif est équipé d'un connecteur à détrompeur selon IEC 60309-2 avec contact de terre en position 12 heures, permettant le raccordement à un transformateur séparateur présentant une prise correspondante.

Le transformateur séparateur FLEX TT 2602/TT 2000 se conforme aux prescriptions indiquées.

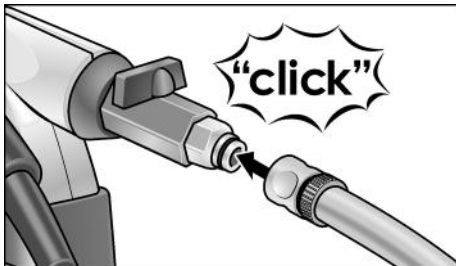
AVERTISSEMENT !

Confiez le remplacement du connecteur à détrompeur, équipant cette ponceuse à eau, uniquement à des spécialistes qualifiés en conséquence ou au service après-vente.

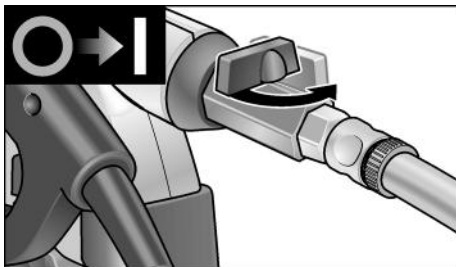
Raccord à eau

i REMARQUE

Si vous ne disposez d'aucun moyen de raccordement au réseau d'eau, nous recommandons d'utiliser le réservoir d'eau sous pression WD 10 (contenance 10 litres, flexible sous pression de 4 m, n° de réf. 251.622).



- Branchez le flexible à eau ½" à l'aide d'un raccord rapide à fermeture automatique (en vente habituelle dans le commerce).



- N'ouvrez le robinet de fermeture qu'une fois sur l'emplacement de mise en œuvre et avec le disque de tronçonnage en train de tourner.

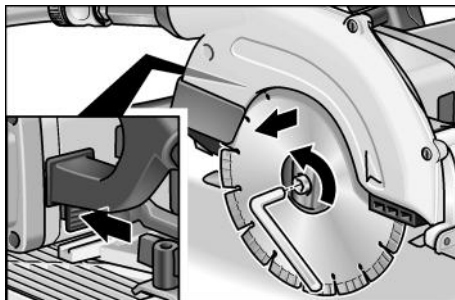
i REMARQUE

Pendant le tronçonnage, modulez le débit de l'eau selon besoin. Corrigez le réglage pendant le tronçonnage.

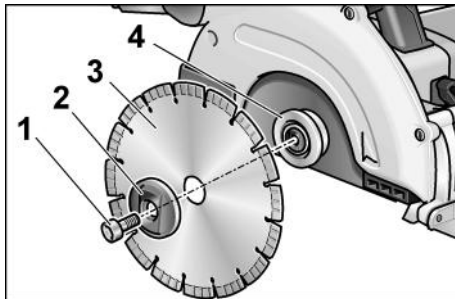
- Lorsque vous débranchez le flexible, veillez à ce qu'il ne coule pas d'eau dans l'appareil.

Fixez ou changez le disque de tronçonnage diamanté

- Débranchez la fiche mâle de la prise de courant.



- Appuyez sur le dispositif de blocage de la broche et maintenez-le appuyé.
- A l'aide de la clé à six pans creux livrée d'origine, desserrez la vis de serrage en tournant dans le sens antihoraire.



- Dévissez la vis de serrage (1) et retirez la bride avant de serrage (2). Retirez le disque de tronçonnage (3).



PRUDENCE !

- Respectez la position d'incorporation des brides de serrage respectivement arrière (4) et avant (2).
- Le sens de la flèche sur le disque à tronçonner (= le sens de coupe des dents) et le sens de la flèche sur le carter (= le sens de rotation) doivent concorder.
- Introduisez le disque de tronçonnage dans le bon sens. Installez par-dessus la bride de serrage avant (2), collet tourné vers l'extérieur. Vissez ensuite à la main la vis de serrage (1) dans le sens horaire.

- Appuyez sur le dispositif de blocage de la broche et maintenez-le appuyé. A l'aide de la clé à six pans creux, serrez la vis de serrage (1) à fond.

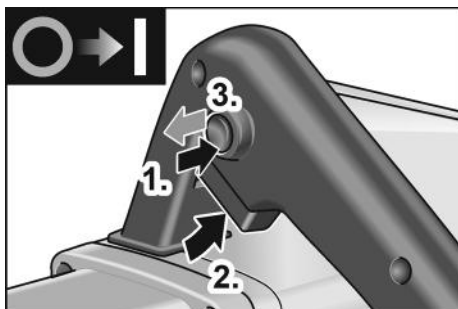
Allumage et extinction



PRUDENCE !

Pour des raisons de sécurité, la gâchette sécurisée ne comporte pas de cran d'arrêt, ce qui oblige à la maintenir enfoncée pendant le sciage.

Allumage



- Appuyez sur le cran anti-enclenchement et maintenez-le appuyé (1.).
- Appuyez sur l'interrupteur de sécurité et maintenez-le appuyé (2.).
- Relâchez le cran anti-enclenchement (3.).

Extinction

- Relâchez la gâchette sécurisée.

Rallumage après une coupure de courant



AVERTISSEMENT !

Avant de rallumer l'appareil après une coupure de courant, déterminez impérativement la cause de cette coupure. Ne rallumez l'outil électroportatif que si vous êtes sûr de pouvoir l'utiliser sans risque. Vérifiez le fonctionnement du disjoncteur PRCD.

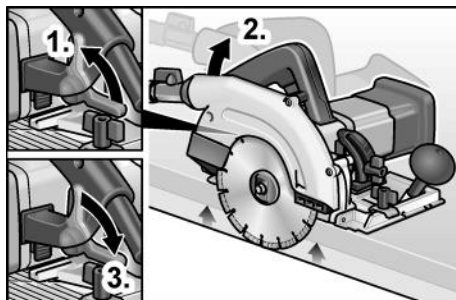
Réglage de la hauteur de coupe



REMARQUE

Pour obtenir des résultats de coupe optimaux, il faut que le disque de tronçonnage dépasse au maximum de 3 mm de la pièce.

- Débranchez la fiche mâle de la prise de courant.



- Desserrez le levier de serrage servant à régler la profondeur de tronçonnage (1.).
- Réglez la hauteur de coupe demandée (2.) : Soulevez la scie de la table de tronçonnage = moindre profondeur de coupe.
- Serrez à fond le levier de serrage (3.).

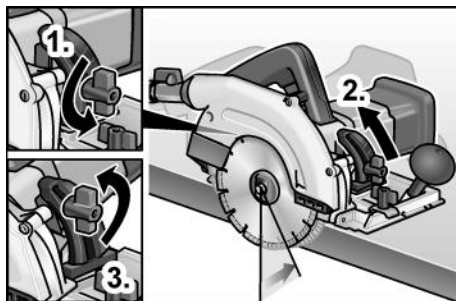
Régler l'angle de l'onglet



REMARQUE

Avec les coupes en onglet, la profondeur de coupe diminue ; rajustez-la suivant besoin.

- Débranchez la fiche mâle de la prise de courant.



- Desserrez l'écrou de serrage (1.).
- A l'aide de l'échelle, réglez l'angle d'onglet nécessaire (2.).
- Vissez l'écrou de serrage à fond (3.).

Guide de coupe parallèle

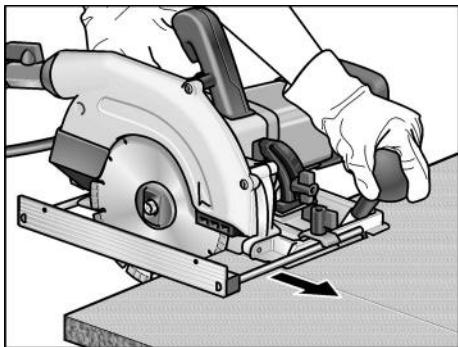
AVERTISSEMENT !

Avant d'effectuer tous travaux sur l'outil électroportatif, débranchez sa fiche mâle de la prise de courant.

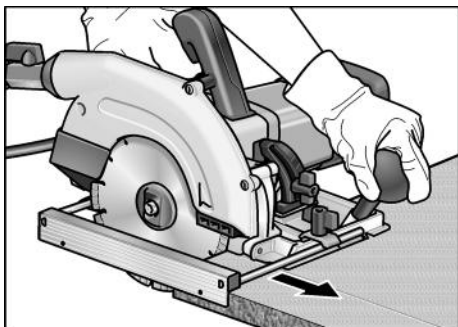
REMARQUE

Pour pouvoir ranger la scie dans la mallette de transport livrée d'origine, il faut démonter la butée de parallélisme.

Pour obtenir des résultats de coupe optimaux, il faut monter la butée de parallélisme avant de scier.

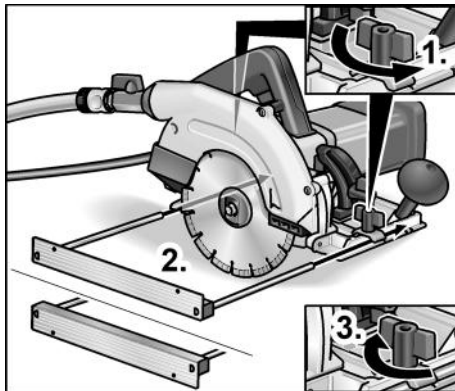


L'arête butée regarde vers le haut à La surface d'applique de la table de sciage augmente.



L'arête butée regarde vers le bas à La coupe reste plus facilement parallèle à l'arête extérieure de la pièce.

Monter la butée parallèle :



- Desserrez les vis à ailettes (1.).
- Introduisez la butée de parallélisme (arête butée regardant vers le haut ou le bas) et réglez-la sur la largeur voulue (2.).
- Serrez à nouveau à fond les vis à ailettes (3.).

Travailler avec l'appareil électrique

PRUDENCE !

- Après avoir éteint le moteur, le disque de tronçonnage diamanté continue de tourner brièvement.
- Si le disque de tronçonnage diamanté touche la pièce, un recul brutal risque de se produire.

REMARQUE

Une trop forte pression d'avance abaisse la performance de l'appareil, dégrade la qualité de coupe et raccourcit la durée de vie du disque de tronçonnage diamanté.

- Réglez la profondeur de coupe sur la cote requise.
- Si nécessaire, régler l'angle de l'onglet.
- Raccordez l'appareil à l'alimentation électrique.
- Avec la main droite, tenez la poignée, et avec la gauche la poignée auxiliaire.
- Allumez la scie et attendez que le disque de tronçonnage ait atteint sa vitesse maximale.
- Ouvrez l'arrivée d'eau.
- Posez la table de sciage sur la pièce en veillant à ce que le disque diamanté ne touche pas la pièce.

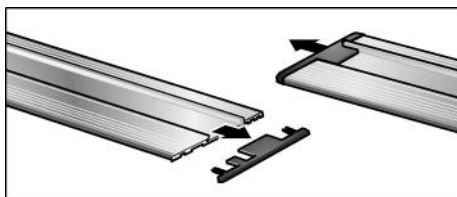
- Approchez lentement le disque du matériau.
- Guidez le disque dans sa progression dans le matériau, en lui imprimant une avance constante.
- Si nécessaire, rajustez le débit de l'alimentation en eau.
- Après la fin du tronçonnage :
 - Éteignez la scie. Le disque de tronçonnage continue de tourner brièvement par inertie !
 - Coupez l'alimentation en eau.
- Après la fin du travail : Nettoyez à fond l'outil électroportatif et ses accessoires.

Profilé de guidage

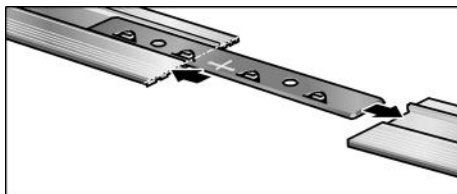
Vous pouvez vous procurer un profilé de guidage (longueur 800 mm) pour la scie à pierre dans chaque centre de SAV Flex (n° de réf. 353.280).

Pour dépasser cette longueur de guidage, vous pouvez emboîter 2 profilés supplémentaires. A cette fin, une plaque de jonction est disponible dans chaque centre de SAV Flex (n° de réf. 353.272).

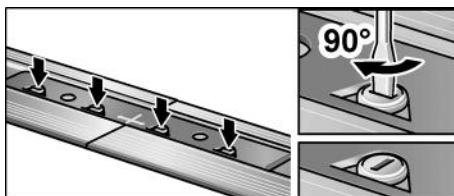
Montage de la plaque de jonction :



- Retirez les coiffes sur la tranche des profilés de guidage.



- Introduisez une moitié de plaque dans un profilé, l'autre moitié dans l'autre profilé.



- Serrez l'excentrique (4x).

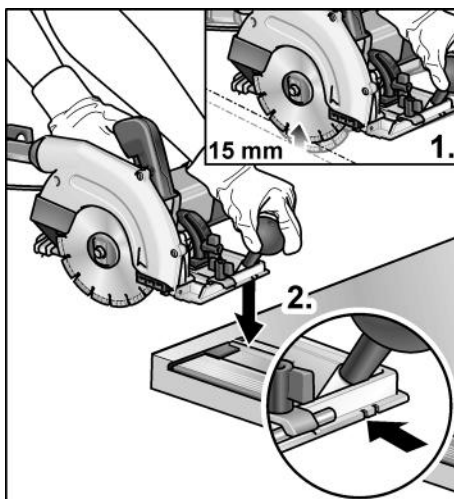
« Rodage » du profilé de guidage :



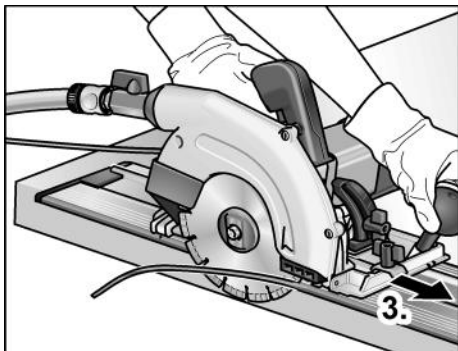
REMARQUE

Avant d'utiliser le profilé pour la première fois, il faut couper la protection brise-copeaux à la largeur requise. Nous recommandons d'utiliser un disque de tronçonnage diamanté neuf.

- Réglez l'angle de l'onglet sur 0°.
- Réglez la profondeur de coupe sur 15 mm (1.).
- Posez le profilé de guidage sur une surface robuste et plane de sorte que la protection brise-copeaux fasse saillie.
- Allumez la scie.



- Posez la rainure de guidage intérieure de la scie, avec cette dernière, sur le profilé (2.).



- Faites avancer uniformément le disque de tronçonnage dans le sens de la coupe, jusqu'à l'extrémité du profilé de guidage (3.).

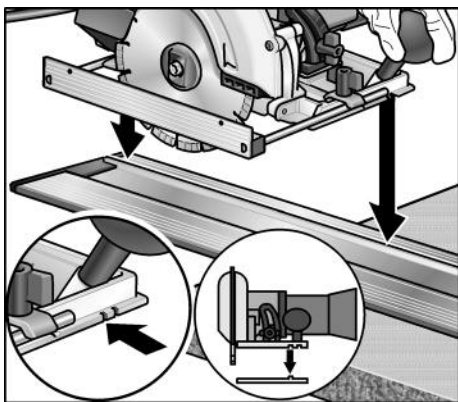
Utilisation du profilé de guidage



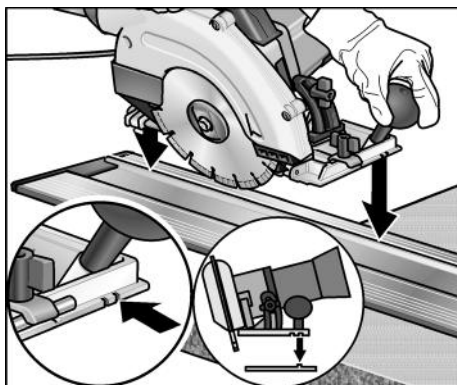
REMARQUE

Lorsque vous posez la scie sur le profilé de guidage, utilisez toujours la rainure de guidage intérieure.

Rainure de guidage intérieure à angle d'onglet 0°



Rainure de guidage extérieure uniquement, à angle d'onglet réglé sur $> 0^\circ$



Maintenance et nettoyage



AVERTISSEMENT !

Avant d'effectuer tous travaux sur l'outil électroportatif, débranchez sa fiche mâle de la prise de courant.

Nettoyage de l'outil électroportatif



AVERTISSEMENT !

N'utilisez ni eau ni produits de nettoyage liquides.

- Nettoyez régulièrement l'intérieur du boîtier et le moteur à l'aide d'air comprimé sec.
- Enlevez le mélange de matière abrasée et d'eau immédiatement après la fin du travail, ceci afin d'empêcher qu'il sèche sur la surface et forme des croûtes.
- Lorsque vous changez le disque de tronçonnage diamanté, nettoyez la cavité intérieure du capot de protection.
- Nettoyez également la rainure du profilé pour ne pas gêner le guidage de la scie donc compromettre la précision de la coupe.

Réparations

Ne confiez les réparations qu'à un atelier de SAV agréé par le fabricant.

REMARQUE

Pendant toute la période garantie, ne dévissez pas les vis du carter moteur. En cas de non-respect de cette consigne, le fabricant déclinera toute obligation au titre du recours en garantie.

Pièces de rechange et accessoires

Autres accessoires et notamment les outils utilisables : consultez les catalogues du fabricant.

Vous trouverez des vues éclatées et des listes de pièces de rechange sur notre site Web : www.flex-tools.com

Consignes pour la mise au rebut

AVERTISSEMENT !

Lorsque les appareils ont fini de servir, enlevez leur cordon d'alimentation électrique pour les rendre inutilisables.



Pays de l'UE uniquement

Ne mettez pas les outils électriques à la poubelle des déchets domestiques !

Conformément à la directive européenne 2012/19/UE visant les appareils électriques et électroniques usagés, et à sa transposition en droit national, les outils électriques ne servant plus devront être collectés séparément et introduits dans un circuit de recyclage respectueux de l'environnement.

REMARQUE

Pour connaître les possibilités de mise au rebut, veuillez consulter votre revendeur spécialisé.

Conformité CE

Nous déclarons sous notre responsabilité exclusive que le produit décrit à la rubrique « Données techniques » se conforme aux normes ou aux documents normatifs suivants :

EN 60745 conformément aux dispositions énoncées dans les directives 2014/30/UE, 2006/42/CE, 2011/65/UE.

Responsables de la documentation technique :

FLEX-Elektrowerkzeuge GmbH, R & D
Bahnhofstrasse 15, D-71711 Steinheim/Murr

Peter Lameli
Technical Head

Klaus Peter Weinper
Head of Quality
Department (QD)

15.12.2020

FLEX-Elektrowerkzeuge GmbH
Bahnhofstrasse 15, D-71711 Steinheim/Murr

Exclusion de responsabilité

Le fabricant et son représentant ne pourront être tenus responsables des dommages et du bénéfice perdu en raison d'une interruption du fonctionnement de l'affaire, provoqués par le produit ou par l'impossibilité de l'utiliser.

Le fabricant et son représentant ne pourront être tenus responsables des dommages provoqués par une utilisation inexperte du produit ou par son utilisation en association avec les produits d'autres fabricants.

Indice

Simboli utilizzati	42
Simboli sull'apparecchio	42
Per la vostra sicurezza	42
Rumore e vibrazione	45
Guida rapida	46
Dati tecnici	47
Istruzioni per l'uso	48
Manutenzione e cura	53
Istruzioni per la rottamazione e lo smaltimento	54
Conformità C E	54
Esclusione della responsabilità	54

Simboli utilizzati

PERICOLO!

Indica un pericolo imminente. In caso d'inosservanza dell'avvertenza, pericolo di morte o di ferite gravi.

PRUDENZA!

Indica una situazione eventualmente pericolosa. In caso d'inosservanza dell'avviso, pericolo di ferite o danni materiali.

AVVISO

Indica consigli per l'impiego ed informazioni importanti.

Simboli sull'apparecchio



Prima della messa in funzione leggere le istruzioni per l'uso!



Indossare una protezione per gli occhi o per l'udito!



Avviso per la rottamazione dell'apparecchio dimesso (vedi pagina 54)!

Per la vostra sicurezza



PERICOLO!

Leggere prima di usare l'elettrotensile ed agire conformemente:

- queste istruzioni per l'uso,
- le «Istruzioni di sicurezza generali» per l'uso di elettrotensili, nell'accluso fascicolo (Scritti-N°: 315.915),
- le regole e le norme per la prevenzione degli infortuni vigenti nel luogo d'impiego.

Questo elettrotensile è costruito secondo lo stato dell'arte e le regole tecniche di sicurezza riconosciute. Tuttavia nel suo impiego possono derivare pericoli per l'incolumità e la vita dell'utilizzatore e di terzi, nonché danni alla macchina o ad altri beni materiali. Usare l'elettrotensile solo

- per l'uso regolare previsto,
- in perfetto stato tecnico di sicurezza.

Eliminare immediatamente i guasti che pregiudicano la sicurezza.

Uso regolare

La sega per pietra CS 60 WET è destinata

- l'impiego professionale nell'industria e nell'artigianato,
- per troncare e lavorare giunti sotto apporto di acqua in pietra artificiale e naturale, calcestruzzo, muratura,
- per l'impiego con dischi da taglio diamantati fornita FLEX per questo apparecchio ed omologati per una velocità di rotazione minima di 6200 g/min.

È vietato l'uso di lame per sega circolare.

Istruzioni di sicurezza



PERICOLO!

Leggere tutte le avvertenze di sicurezza e le istruzioni. Omissioni nel rispetto delle avvertenze di sicurezza e delle istruzioni possono comportare scosse elettriche, incendio e/o lesioni gravi. **Conservare per l'uso futuro tutte le avvertenze di sicurezza ed istruzioni.**

- **Usare sempre la cuffia di protezione fornita con l'elettro utensile.**
La cuffia di protezione deve essere saldamente applicata sull'elettro utensile e regolata in modo da raggiungere il massimo della sicurezza, vale a dire che verso l'operatore deve restare scoperta la minima parte possibile dell'utensile montato. Durante la rotazione dell'utensile montato tenere sé stessi e le persone che si trovano nelle vicinanze fuori del piano di rotazione. La cuffia di protezione deve proteggere l'operatore da frammenti e dal contatto accidentale con l'utensile montato.
- **Usare solo dischi da taglio diamantati, che siano stati espressamente previsti e consigliati dal costruttore per questo elettro utensile.** Il solo fatto che l'accessorio può essere fissato a questo elettro utensile non garantisce un uso sicuro.
- **Il numero di giri consentito del disco da taglio montato deve essere come minimo uguale al numero di giri massimo indicato sull'elettro utensile.** L'accessorio che gira ad una velocità superiore a quella consentita può frantumarsi ed essere proiettato tutt'intorno.
- **Usare dischi da taglio solo per i casi d'impiego consigliati. Ad esempio: non molare mai con la superficie laterale di un disco da taglio diamantato.** I dischi da taglio diamantati sono destinati al taglio periferico. L'effetto di forza laterale su questi utensili può provocarne la rottura.
- **Usare sempre flange di serraggio prive di danni, della grandezza e forma adatte all'utensile da montare.** Le flange adatte supportano gli utensili montati e riducono il pericolo della loro rottura.
- **Non utilizzare dischi da taglio consumati di elettro utensili più grandi.** Gli utensili montati per elettro utensili più grandi non sono previsti per le maggiori velocità di rotazione degli elettro utensili più piccoli e possono rompersi.
- **Il diametro esterno e lo spessore dell'utensile montato devono corrispondere alle dimensioni indicate dell'elettro utensile.** Gli utensili con caratteristiche sbagliate non possono essere schermati o controllati adeguatamente.
- **I fori dei dischi da taglio e le flange di serraggio devono essere precisamente adatti per il mandrino portamola dell'elettro utensile.** Gli utensili non esattamente adatti al mandrino portamola dell'elettro utensile girano in modo irregolare, vibrano fortemente e possono causare la perdita del controllo.
- **Non impiegare utensili danneggiati.** Prima di ogni impiego, controllare se gli utensili montati presentano scheggiature ed incrinature. In caso di caduta dell'elettro utensile o dell'utensile, controllare se hanno subito danni, o montare un utensile di lavoro privo di danni. Dopo avere controllato e montato l'utensile di lavoro, mantenendo sé stessi e le persone che sono nelle vicinanze fuori del piano di rotazione dell'utensile, fare funzionare l'apparecchio per un minuto al massimo numero di giri. In questo tempo di prova, gli utensili montati che presentano danni per lo più si rompono.
- **Indossare l'equipaggiamento protettivo personale.** A seconda dell'impiego, usare la protezione integrale per il viso, la protezione per gli occhi oppure occhiali protettivi. Se necessario, indossare la maschera antipolvere, la protezione per l'udito, guanti protettivi o il grembiule speciale, che impedisce il contatto con piccole particelle di abrasivo e di materiale. Gli occhi devono essere protetti contro corpi estranei volanti, che hanno origine in diversi impieghi. La maschera antipolvere o maschera di respirazione deve filtrare la polvere che si sviluppa durante l'impiego. In caso di lunga esposizione a forte rumore, vi è la possibilità di danni all'udito.

- **In presenza di altre persone, prestare attenzione alla loro distanza di sicurezza dalla vostra zona di lavoro. Chiunque entri nella zona di lavoro deve indossare l'equipaggiamento protettivo personale.** Frammenti di materiale lavorato o di utensili montati che si rompono possono essere proiettati e causare anche lesioni all'esterno dell'area di lavoro diretta.
- **Quando si eseguono lavori, durante i quali l'utensile montato potrebbe toccare linee elettriche nascoste oppure il suo stesso cavo di alimentazione, afferrare l'elettro-utensile solo sulle superfici di presa isolate.** Il contatto con una linea elettrica sotto tensione può mettere sotto tensione anche le parti metalliche dell'elettro-utensile e provocare una scossa elettrica.
- **Tenere il cavo di alimentazione lontano da utensili montati in rotazione.** In caso di perdita del controllo dell'apparecchio, il cavo di alimentazione potrebbe essere troncato oppure potrebbe avvolgersi sull'utensile in rotazione avvicinandolo così alla vostra mano oppure al braccio.
- **Non deporre mai l'elettro-utensile, prima che l'utensile montato sia completamente fermo.** L'utensile montato in rotazione può entrare in contatto con la superficie di appoggio, causando così la perdita del vostro controllo sull'elettro-utensile.
- **Non tenere l'elettro-utensile in funzione durante il trasporto.** A causa del contatto accidentale con l'utensile in rotazione il vostro abbigliamento s'impiglia nell'utensile e così lo avvicina e lo fa penetrare nel vostro corpo.
- **Pulire regolarmente le fessure di ventilazione dell'elettro-utensile.** La ventola del motore attira la polvere nella carcassa, ed un forte accumulo di polvere metallica può causare pericoli elettrici.
- **Non usare l'elettro-utensile in prossimità di materiali infiammabili.** Le scintille possono incendiare questi materiali.

Contraccolpo e corrispondenti istruzioni di sicurezza

Il contraccolpo è l'improvvisa reazione di un utensile montato in rotazione che s'incasta o si blocca, come disco abrasivo, mola a tazza, spazzola metallica ecc. L'incastarsi o bloccarsi provoca un arresto improvviso dell'utensile in rotazione. A causa di ciò un elettro-utensile, che non è mantenuto saldamente, subisce nel punto di arresto un'accelerazione nel senso di rotazione contrario a quello dell'utensile montato.

- **Afferrare saldamente l'elettro-utensile e assumere con il corpo e le braccia una posizione, nella quale sia possibile intercettare le forze di contraccolpo. Se disponibile, usare sempre l'impugnatura supplementare, al fine di avere il massimo controllo possibile sulle forze di contraccolpo o sulle coppie di reazione durante l'accelerazione.** Attraverso idonee precauzioni, l'operatore riesce a controllare le forze di contraccolpo e di reazione.
- **Non avvicinare mai la mano agli utensili in rotazione.** In caso di contraccolpo l'utensile impiegato può raggiungere la mano.
- **Evitare con il proprio corpo la zona, verso la quale l'elettro-utensile si muove in caso di un contraccolpo.** Il contraccolpo spinge l'elettro-utensile in direzione opposta al senso di rotazione della mola nel punto di arresto.
- **Lavorare con precauzione particolare negli angoli, sugli spigoli vivi, ecc. Impedire il rimbalzo o il bloccarsi dell'utensile montato sulla superficie lavorata.** L'utensile in rotazione tende ad incastrarsi in prossimità di angoli, spigoli acuti oppure in caso di rimbalzo. Questo provoca una perdita di controllo oppure un contraccolpo.
- **Non impiegare lame per seghe a catena o lame per sega dentate.** Questi utensili provocano spesso in contraccolpo o la perdita di controllo sull'elettro-utensile.

- **Evitare il bloccaggio del disco da taglio oppure una pressione di spinta eccessiva. Non eseguire tagli eccessivamente profondi.** Un sovraccarico del disco da taglio aumenta la sollecitazione su di esso e la sua tendenza ad inclinarsi o bloccarsi e di conseguenza la possibilità di un contraccolpo o della rottura del corpo abrasivo.
- **Se il disco si blocca o se per un altro motivo qualsiasi si interrompe il lavoro, spegnere l'elettrotensile e mantenerlo in posizione finché il disco non si è completamente fermato. Non cercare mai di estrarre il disco dal pezzo lavorato, altrimenti vi è pericolo di un contraccolpo.** In caso di bloccaggio accertare ed eliminare la causa.
- **Non riaccendere l'elettrotensile quando il disco è ancora nell'interno del pezzo. Attendere che il disco da taglio abbia raggiunto la massima velocità, prima di riprendere con precauzione il taglio.** Altrimenti, quando all'accensione la lama dell'elettrotensile si trova ancora nel pezzo, il disco può incepparsi, saltare fuori dal pezzo o causare un contraccolpo.
- **Per evitare il pericolo di un bloccaggio del disco e di un contraccolpo sostenere le lastre o i pezzi più grandi.** I pezzi grandi possono flettersi sotto il loro stesso peso. Il pezzo deve essere sostenuto sui due i lati del disco, vale a dire in prossimità del disco da taglio ed anche vicino al bordo.
- **Prestare molta attenzione nei «tagli a tasca» in esistenti pareti o in altre zone non visibili.** Il disco da taglio durante l'immersione, nel taglio di tubazioni del gas o dell'acqua, di condutture elettriche o di altri oggetti può provocare un contraccolpo.

Ulteriori avvertenze di sicurezza

- Fare sostituire immediatamente la presa d'aria in gomma (8, vedi il capitolo «Guida rapida») in caso di danni.
- La tensione di rete e l'indicazione di tensione sulla targhetta d'identificazione devono coincidere.

Rumore e vibrazione

I valori di rumore e vibrazione sono stati rilevati secondo EN 60745.

Il livello di rumore stimato A dell'apparecchio è tipicamente:

- Livello di pressione acustica: 94 dB(A);
- Livello di potenza acustica: 105 dB(A);
- Insicurezza: $K = 3$ dB.

Valore totale di vibrazione

(nella troncatura di pietra naturale):

- Valore di emissione: $a_h = 4,2$ m/s²
- Insicurezza: $K = 1,5$ m/s²



PRUDENZA!

I valori di misura indicati sono validi solo per apparecchi nuovi. Nell'impiego quotidiano i valori di rumore e vibrazione cambiano.



AVVISO

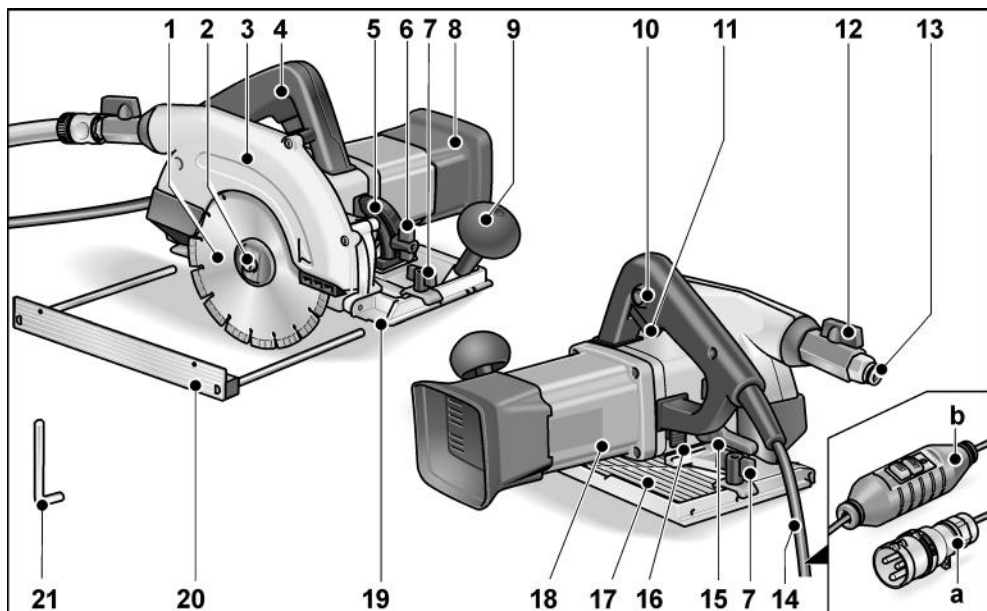
Il livello di vibrazioni indicato in queste istruzioni è stato misurato conformemente ad un procedimento di misura standardizzato in EN 60745 e può essere utilizzato per il confronto tra elettrotensili. Esso è idoneo anche per una valutazione temporanea della sollecitazione da vibrazioni. Il livello di vibrazioni indicato rappresenta gli impieghi principali dell'elettrotensile. Se tuttavia l'elettrotensile viene impiegato per altri usi, con diverso utensile montato o manutenzione insufficiente, il livello di vibrazioni può differire. Questo può aumentare notevolmente la sollecitazione da vibrazioni per tutta la durata del lavoro. Per una stima precisa della vibrazione considerare anche i tempi, nei quali l'apparecchio è spento oppure è in funzione, tuttavia non effettivamente impiegato. Questo può ridurre notevolmente la sollecitazione da vibrazioni per tutta la durata del lavoro. Per proteggere l'operatore dall'effetto delle vibrazioni, stabilire misure di sicurezza aggiuntive, come ad esempio: manutenzione dell'elettrotensile e degli utensili impiegati, riscaldamento delle mani, organizzazione delle procedure di lavoro.



PRUDENZA!

In caso di pressione acustica superiore a 85 dB(A) indossare la protezione acustica.

Guida rapida



- | | |
|---|--|
| <p>1 Disco da taglio diamantato</p> <p>2 Alberino con flangia filettata</p> <p>3 Cuffia di protezione</p> <p>4 Maniglia</p> <p>5 Scala per angolo di smusso</p> <p>6 Dado ad alette
per regolare l'angolo di smusso</p> <p>7 Vite ad alette
per fissare la guida parallela</p> <p>8 Presa d'aria in gomma</p> <p>9 Impugnatura supplementare</p> <p>10 Blocco accensione per l'interruttore</p> <p>11 Interruttore</p> <p>12 Rubinetto di chiusura</p> <p>13 Raccordo per allacciamento acqua</p> | <p>14 Cavo di collegamento 4,0 m
in alternativa con</p> <p style="margin-left: 20px;">a spina a norma IEC60309-2 per il collegamento a trasformatore di isolamento</p> <p style="margin-left: 20px;">b interruttore differenziale di protezione personale PRCD</p> <p>15 Leva di serraggio
per la regolazione della profondità di taglio</p> <p>16 Arresto albero</p> <p>17 Piastra multiuso</p> <p>18 Targhetta d'identificazione</p> <p>19 Marcatore di taglio (0°/30°/45°)</p> <p>20 Guida parallela</p> <p>21 Chiave a brugola</p> |
|---|--|

Dati tecnici

Tipo di apparecchio		Sega per pietra CS 60 WET	
Tensione di rete	V/Hz	110/50	230/50
Classe di protezione		II/□	I
Potenza assorbita	W	1400	
Potenza resa	W	830	840
Giri	g/min	6000	6200
Max. diametro del disco	mm	170	
Profondità di taglio	mm	0–60	
Profondità di taglio con guida di scorrimento	mm	0–54	
Taglio obliquo		0–45°	
Profondità di taglio nel taglio obliquo	mm	5–44	
Profondità di taglio nel taglio obliquo con guida	mm	0–38	
Raccordo dell'acqua		½" (per giunto rapido autobloccante), max. 6 barar	
Peso (senza cavo di collegamento)	kg	4,5	

Istruzioni per l'uso

⚠ PERICOLO!

Prima di qualsiasi lavoro all'elettrotensile estrarre la spina di rete.

Prima della messa in funzione

Disimballare elettrotensile ed accessori e controllare la completezza della fornitura ed eventuali danni di trasporto.

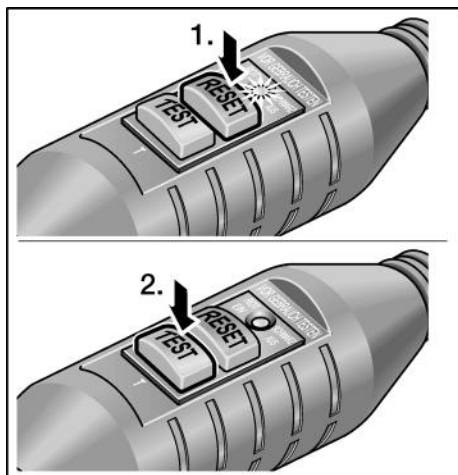
Collegamento all'alimentazione elettrica – Apparecchi con interruttore differenziale di sicurezza (PRCD)

⚠ PERICOLO!

L'uso di questo elettrotensile è autorizzato solo con l'interruttore PRCD fornito a corredo. Controllare sempre il regolare funzionamento dell'interruttore PRCD prima di ogni impiego.

Controllo dell'interruttore PRCD prima di ogni impiego:

- Inserire la spina d'alimentazione nella presa.



- Attivare il tasto «RESET» (1.).
La spia di controllo rossa deve accendersi.
- Attivare il tasto «TEST» (2.).
L'interruttore PRCD deve disinserirsi, la spia di controllo si spegne.
- Attivando di nuovo il tasto «RESET» la macchina deve accendersi.

⚠ PERICOLO!

Se all'accensione della macchina l'interruttore PRCD si disinserisce ripetutamente oppure l'interruttore PRCD non scatta, staccare immediatamente la macchina dalla rete. È vietato in tal caso l'ulteriore impiego. Fare sostituire l'interruttore PRCD solo da personale tecnico adeguatamente qualificato o dal servizio assistenza clienti.

Collegamento al trasformatore di disaccoppiamento – Apparecchi con spina industriale

⚠ PERICOLO!

Secondo VDE 0100 le macchina a mano per lavori ad umido devono essere messe in funzione tramite un idoneo trasformatore di disaccoppiamento a norma EN 61558.

⚠ PRUDENZA!

L'indicazione della tensione sulla targhetta portadati dell'elettrotensile deve coincidere con la tensione di uscita del trasformatore di disaccoppiamento utilizzato.

L'elettrotensile è dotato di una spina industriale secondo IEC 60309-2 con contatto di terra in posizione ore 12, che permette il collegamento ad un trasformatore di disaccoppiamento con corrispondente presa. Il trasformatore di disaccoppiamento FLEX TT 2602/TT 2000 corrisponde alle suddette norme.

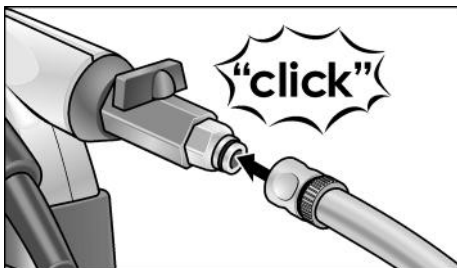
⚠ PERICOLO!

Fare sostituire la spina industriale della levigatrice a umido solo da personale tecnico adeguatamente qualificato o dal servizio assistenza clienti.

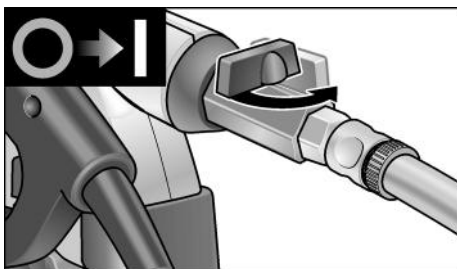
Raccordo dell'acqua

i AVVISO

Se non è disponibile un collegamento alla rete idrica, si consiglia l'uso del serbatoio mobile a pressione per acqua WD 10 (capacità 10 litri, tubo a pressione 4 m, codice d'ordine N° 251.622).



- Collegare il tubo flessibile dell'acqua ½" per mezzo di un giunto rapido autobloccante commerciale.



- Aprire il rubinetto solo sul luogo d'impiego e con il disco di taglio in rotazione.

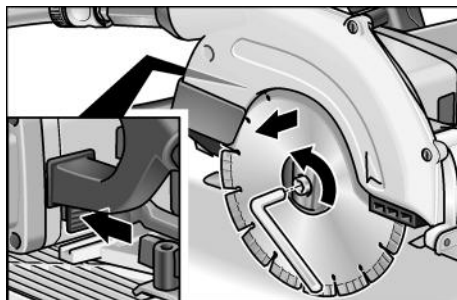
i AVVISO

Adattare l'apporto di acqua alla necessità durante il taglio. Correzione durante il taglio.

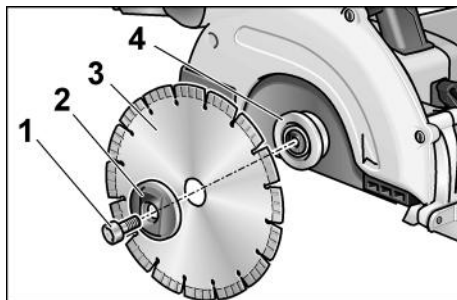
- Evitare la penetrazione di acqua nell'apparecchio quando si stacca il tubo flessibile.

Fissare o sostituire il disco da taglio diamantato

- Estrarre la spina d'alimentazione.



- Premere l'arresto dell'alberino e mantenerlo premuto.
- Allentare la vite di serraggio con l'acclusa chiave a brugola ruotando in senso antiorario.



- Svitare la vite di serraggio (1) e rimuovere la flangia di serraggio anteriore (2). Rimuovere il disco da taglio (3).



PRUDENZA!

- *Attenzione alla posizione di montaggio della flangia di serraggio posteriore (4) ed anteriore (2).*
- *Il senso di taglio dei denti (senso della freccia sul disco da taglio) e la freccia del senso di rotazione sull'apparecchio devono coincidere.*
- Mettere il disco da taglio nella posizione corretta. Sovrapporre la flangia anteriore (2) con il collare rivolto verso l'esterno ed avvitare a mano in senso orario la vite di serraggio (1).
- Premere l'arresto dell'alberino e mantenerlo premuto. Stringere la vite di serraggio (1) con la chiave a brugola.

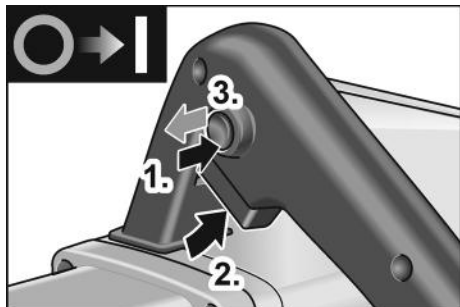
Accendere e spegnere



PRUDENZA!

Per motivi di sicurezza l'interruttore di sicurezza non viene arrestato e mentre si sega deve essere mantenuto premuto.

Accendere



- Premere e mantenere premuto il blocco di accensione (1.).
- Premere l'interruttore di sicurezza e mantenerlo premuto (2.).
- Rilasciare il blocco d'accensione (3.).

Spegnere

- Rilasciare l'interruttore di sicurezza.

Riavviamento dopo un'interruzione dell'energia elettrica



PERICOLO!

Prima di riavviare dopo una interruzione dell'energia elettrica è indispensabile accertare la causa dell'interruzione. Riaccendere l'elettrotensile solo se è possibile un funzionamento senza pericolo. Controllare il funzionamento dell'interruttore PRCD.

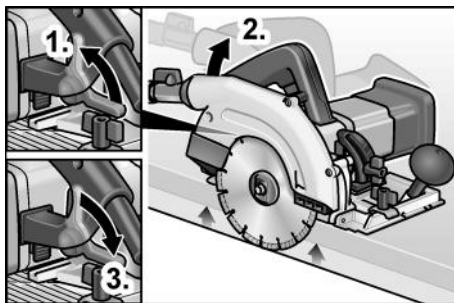
Regolare la profondità di taglio



AVVISO

Per ottimi risultati di taglio, il disco da taglio diamantato deve sporgere fuori del pezzo massimo 3 mm.

- Estrarre la spina d'alimentazione.



- Allentare la leva di serraggio per la regolazione della profondità di taglio (1.).
- Regolare la profondità di taglio necessaria (2.): Sollevare la sega dalla piastra base = profondità di taglio inferiore.
- Stringere la leva di serraggio (3.).

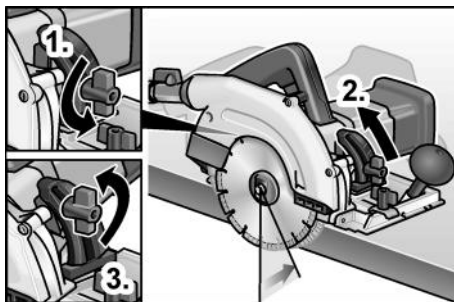
Regolare l'angolo di smusso



AVVISO

Nel taglio obliquo la profondità di taglio si riduce, regolare se necessario.

- Estrarre la spina d'alimentazione.



- Allentare il dado di arresto (1.).
- Regolare l'angolo di smusso necessario facendo riferimento alla scala (2.).
- Stringere il dado di arresto (3.).

Guida parallela



PERICOLO!

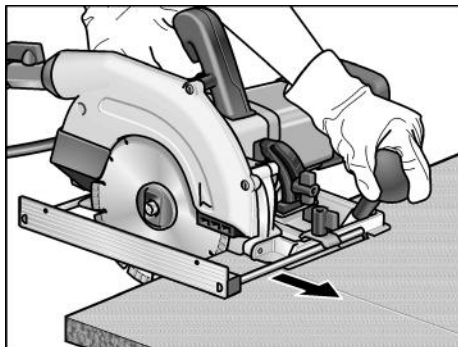
Prima di qualsiasi lavoro all'elettrotensile estrarre la spina di rete.



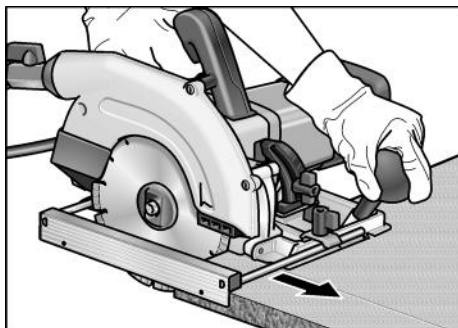
AVVISO

Per deporre la sega nella valigia di trasporto fornita a corredo, smontare la guida parallela.

Per ottimi risultati di taglio durante il lavoro la guida parallela deve essere montata.

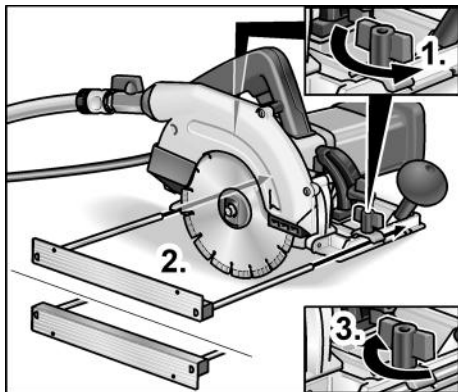


Il bordo della guida in alto à aumenta la superficie di appoggio della piastra base.



Il bordo della guida in basso à facilita i tagli paralleli al bordo del pezzo.

Montare la guida parallela:



- Allentare le viti ad alette (1.).
- Inserire la guida (bordo della guida in alto o in basso) e regolarla alla larghezza desiderata (2.).
- Stringere di nuovo le viti ad alette (3.).

Lavorare con l'elettrotensile



PRUDENZA!

- Dopo avere spento l'apparecchio, il disco da taglio diamantato continua ancora brevemente a girare.
- Se il disco da taglio in rotazione tocca il pezzo, può provocare un contraccolpo.



AVVISO

Un avanzamento troppo spinto riduce la resa dell'apparecchio, peggiora la qualità del taglio e riduce la durata del disco da taglio diamantato.

- Regolare la profondità di taglio alla misura necessaria.
- Se necessario regolare l'angolo di smusso.
- Collegare l'apparecchio all'alimentazione elettrica.
- Afferrare con la mano destra l'impugnatura e con la mano sinistra la maniglia supplementare.
- Accendere la sega ed attendere che il disco da taglio abbia raggiunto la velocità massima.
- Aprire l'alimentazione dell'acqua.

- Appoggiare la piastra base sul pezzo, senza che il disco da taglio diamantato venga in contatto con il pezzo.
- Avvicinare lentamente la sega al materiale.
- Guidare la sega con avanzamento uniforme attraverso il materiale.
- Se necessario correggere l'apporto di acqua.
- Alla fine del taglio:
 - Spegnere la sega. La lama della sega continua ancora brevemente la sua rotazione!
 - Chiudere l'alimentazione dell'acqua.
- Alla fine del lavoro:
 - Pulire accuratamente l'elettrotoutensile e gli accessori.

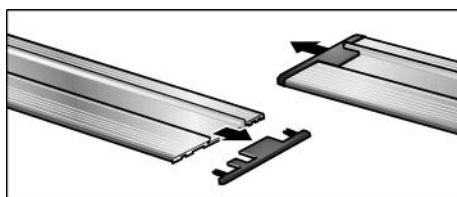
Guida di scorrimento

Acquistare una guida (lunghezza 800 mm) per la sega per pietra presso qualsiasi centro assistenza clienti FLEX (codice d'ordine N° 353.280).

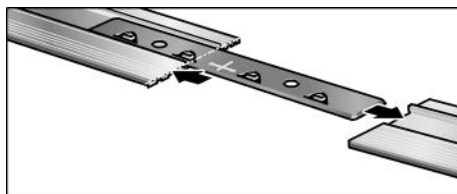
Per prolungare la guida di scorrimento si possono congiungere 2 guide.

A tal fine acquistare un giunto presso qualsiasi centro assistenza clienti-FLEX (codice d'ordine N° 353.272).

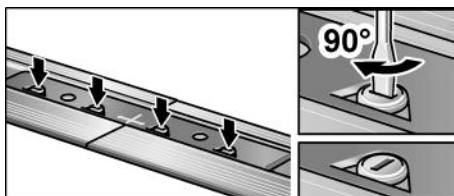
Montaggio del giunto:



- Rimuovere le coperture di protezione dalle guide di scorrimento.



- Inserire il giunto a metà in ciascuna delle guide di scorrimento.



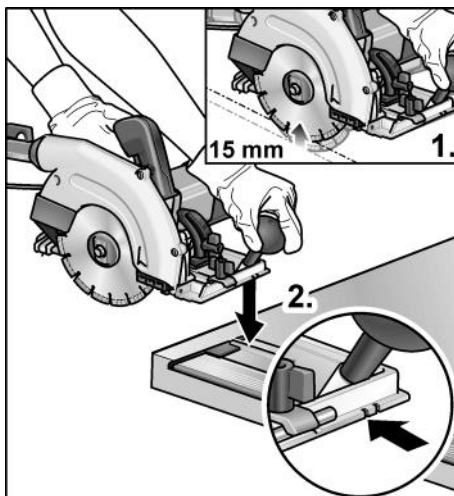
- Stringere l'eccentrico (4x).

«Segare» la guida di scorrimento:

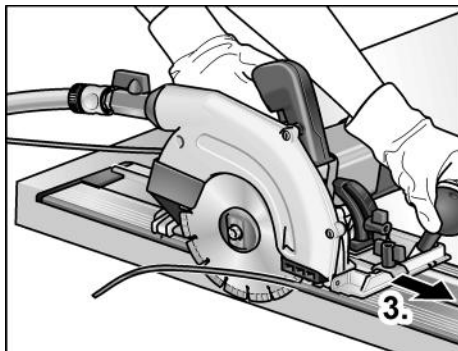
i AVVISO

Al primo uso della guida di scorrimento, tagliare alla larghezza necessaria la protezione antitruciolo. Si consiglia di impiegare un disco per sega diamantato nuovo.

- Regolare l'angolo di smusso 0°.
- Regolare la profondità di taglio a 15 mm (1.).
- Deposare la guida di scorrimento su una superficie di appoggio resistente e piana in modo che la protezione antitruciolo sporga avanti.
- Accendere la sega.



- Appoggiare la sega con la scanalatura guida interna sulla guida di scorrimento (2.).



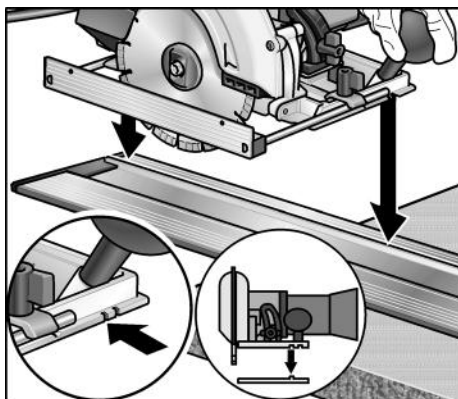
- Spingere la sega a velocità regolare nella direzione di taglio fino alla fine della guida di scorrimento (3.).

Uso della guida

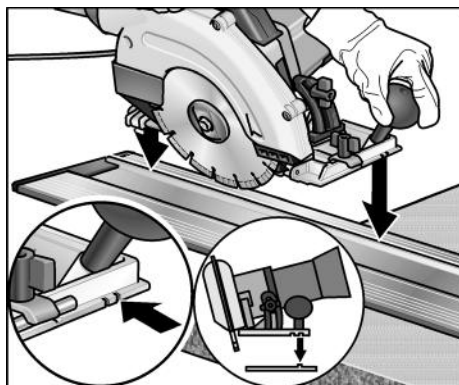
i AVVISO

Nell'applicare la sega sulla guida usare le scanalature della guida.

Scanalatura di guida interna con angolo di smusso 0°



Scanalatura di guida esterna con angolo di smusso regolato > 0°



Manutenzione e cura



PERICOLO!

Prima di qualsiasi lavoro all'elettrostrumento estrarre la spina di rete.

Pulizia dell'elettrostrumento



PERICOLO!

Non usare acqua o detergenti liquidi.

- Soffiare regolarmente con aria compressa secca l'interno della carcassa con il motore.
- Per impedire un'essiccazione e la conseguente incrostazione, rimuovere il miscuglio acqua polvere di abrasione subito dopo la fine del lavoro.
- Al cambio del disco da taglio diamantato pulire l'interno della cuffia di protezione.
- Pulire anche la guida di scorrimento, per non pregiudicare la corretta guida della sega e di conseguenza la precisione del taglio.

Riparazioni

Fare eseguire le riparazioni esclusivamente da un'officina del servizio assistenza clienti autorizzata dal produttore.

AVVISO

Nel periodo di garanzia non vitre le viti sulla carcassa del motore. In caso d'inosservanza si estinguono i doveri di garanzia del produttore.

Ricambi ed accessori

Per altri accessori, specialmente utensili ad inserto, consultare il catalogo del produttore.

Per i disegni esplosi e le liste dei ricambi consultare il nostro sito: www.flex-tools.com

Istruzioni per la rottamazione e lo smaltimento

PERICOLO!

Rendere inservibili gli apparecchi fuori uso eliminando il cavo d'alimentazione.



Solo per paesi dell'UE

Non gettare elettroutensili nei rifiuti domestici!

Secondo la Direttiva europea 2012/19/UE sui rifiuti di apparecchiature elettriche ed elettroniche e sua conversione nel diritto nazionale, gli elettroutensili dimessi devono essere raccolti separatamente ed avviati ad un riciclaggio ecologico.

AVVISO

Informarsi presso il rivenditore specializzato sulle possibilità di rottamazione.

Conformità CE

Dichiariamo sotto nostra esclusiva responsabilità, che il prodotto descritto sotto «Dati tecnici» è conforme alle seguenti norme o documenti normativi:

EN 60745 ai sensi delle disposizioni delle direttive 2014/30/UE, 2006/42/CE, 2011/65/UE.

Il responsabile della documentazione tecnica:

FLEX-Elektrowerkzeuge GmbH, R & D
Bahnhofstrasse 15, D-71711 Steinheim/Murr

Peter Lameli
Technical Head

Klaus Peter Weinper
Head of Quality
Department (QD)

15.12.2020

FLEX-Elektrowerkzeuge GmbH
Bahnhofstrasse 15, D-71711 Steinheim/Murr

Esclusione della responsabilità

Il produttore ed il suo rappresentante non rispondono di danni e lucro cessante derivanti da interruzione dell'esercizio dell'attività causata dal prodotto o da impossibilità d'utilizzazione del prodotto.

Il produttore ed il suo rappresentante non rispondono di danni causati da impiego inappropriato o in collegamento con prodotti di altri produttori.

Contenido

Símbolos empleados	55
Símbolos en el aparato	55
Para su seguridad	55
Ruidos y vibraciones	58
De un vistazo	59
Datos técnicos	60
Indicaciones para el uso	61
Mantenimiento y cuidado	66
Indicaciones para la depolución	67
Conformidad C E	67
Exclusión de la garantía	67

Símbolos empleados



¡ADVERTENCIA!

Indica un peligro inminente. En caso de incumplimiento, existe peligro de muerte o lesiones de la mayor gravedad.



¡CUIDADO!

Indica una situación posiblemente peligrosa. El incumplimiento implica el peligro de lesiones o daños materiales.



NOTA

Indica consejos para el uso e informaciones importantes.

Símbolos en el aparato



¡Leer las instrucciones antes de poner en funcionamiento el equipo!



¡Utilizar protección para los ojos y el oído!



¡Eliminación de máquinas en desuso (consultar página 67)!

Para su seguridad



¡ADVERTENCIA!

Leer antes del uso y obrar según se indica:

- las instrucciones de funcionamiento presentes,
- las «Indicaciones generales de seguridad» en el uso de herramientas eléctricas en el cuadernillo adjunto (n° de texto: 315.915),
- las reglas y prescripciones para la prevención de accidentes vigentes en el lugar.

Esta herramienta eléctrica fue construida según el estado actual de la técnica y reglas técnicas de seguridad reconocidas.

A pesar de ello, pueden producirse riesgos para la vida y salud del operario durante su uso, o bien daños en la máquina u otros valores. La herramienta eléctrica deberá utilizarse exclusivamente

- para trabajos adecuados a su función,
- en estado óptimo de condiciones de técnicas de seguridad.

Deben eliminarse inmediatamente todas aquellas perturbaciones que afecten la seguridad.

Utilización adecuada a su función

La tronzadora para piedra CS 60 WET fue diseñada

- ser usada en la industria y el oficio
- para tronzar y evacuar juntas, con el apoyo del acceso de agua en el caso de piedras artificiales y naturales, hormigón, mampostería,
- para su uso con discos tronzadores de diamantes, que FLEX ofrece para este equipo y que estén aprobados para una velocidad de giro como mínimo de 6200 r.p.m..

No está permitido el uso de hojas de sierra circulares.

Indicaciones de seguridad



¡ADVERTENCIA!

Lea todas las indicaciones de seguridad y las instrucciones. Omisiones en el cumplimiento de las indicaciones de seguridad pueden ser causa de descargas eléctricas, incendios y/o lesiones de gravedad.

Conserve todas las advertencias e instrucciones de seguridad para el futuro.

- **Utilizar siempre la cubierta de protección de la herramienta eléctrica que forma parte del volumen de entrega.**
La cubierta de protección debe estar firmemente montada en la herramienta eléctrica y ajustada de modo de brindar un máximo de seguridad. Es decir, que la menor porción posible de la herramienta de trabajo señale hacia el operario. Tanto el operario como personas que se encuentren en la zona de trabajo deben permanecer fuera del plano de trabajo de la herramienta.
La función de la cubierta de protección consiste en evitar que trozos de material sean lanzados hacia el operario y que éste no pueda tener contacto directo con la herramienta.
- **Utilizar exclusivamente discos tronza-
dores de diamante que hayan sido dise-
ñados expresamente para esta herra-
mienta eléctrica por el fabricante.**
El solo hecho de poder sujetar el accesorio en la herramienta eléctrica, no garantiza que su uso presente la seguridad necesaria.
- **La velocidad de giro permitida para el disco tronizador, debe ser como mínimo de un valor equivalente a la máxima velocidad de giro permitida para la herramienta eléctrica.** Accesorios que giran a velocidades superiores que las permitidas, pueden destrozarse, haciendo volar los trozos por los alrededores.
- **Los discos tronzadores deben utilizarse exclusivamente para las tareas recomen-
dadas por el fabricante. Por ejemplo:
nunca amolar con las superficies laterales
del disco tronizador de diamante.**
Los discos tronzadores de diamante fueron destinados para amolar con la periferia. La aplicación de fuerzas laterales sobre la herramienta puede causar que ésta se quiebre.

- **Utilizar siempre acoplamientos de mon-
taje libres de daños y adecuados
en cuanto al tamaño y la forma a la herra-
mienta de aplicación a emplear.**
Un acoplamiento adecuado brinda el apoyo necesario a la herramienta de aplicación, disminuyendo de este modo el peligro de que se quiebre.
- **No utilizar discos tronzadores usados,
provenientes de herramientas eléctricas
más poderosas.** Las herramientas de aplicación provenientes de herramientas eléctricas de tamaño mayor no están diseñadas para las velocidades de giro mayores de las herramientas eléctricas más pequeñas y corren peligro de quebrarse.
- **Las dimensiones externas y el espesor
de la herramienta utilizada debe corres-
ponder a las medidas indicadas en el
equipo eléctrico.** Herramientas de aplicación mal dimensionadas, no pueden protegerse o controlarse de modo suficiente.
- **Las perforaciones de los discos tronza-
dores y los acoplamientos de montaje
deben caber exactamente sobre el husillo
amolador de la herramienta eléctrica.**
Herramientas de aplicación que no calzan correctamente sobre el husillo de la herra-
mienta eléctrica, giran de forma irregular,
vibran con fuerza y pueden conducir
a la pérdida del control.
- **No utilizar accesorios dañados.**
**Controlar antes de cada uso, si la herra-
mienta no se ha astillado o presenta raja-
duras. Si la herramienta eléctrica o bien la
herramienta de aplicación caen al suelo,
controlar si se ha dañado o bien utilizar
una herramienta sin daños.**
Una vez controlada y aplicada la herra-
mienta, mantenerse uno mismo y a terce-
ras personas que se encuentren
en la cercanía, fuera del plano de giro
de la herramienta, dejando el equipo
en marcha durante aproximadamente
un minuto a su velocidad de giro máxima.
Herramientas dañadas generalmente
se destrozaron en este tiempo.
- **Usar equipo de protección personal.**
**Utilice protección facial integral, protec-
ción para los ojos o gafas protectoras
según la aplicación. Si hiciera falta, utilice
una máscara contra el polvo, protección
para el oído, guantes de protección,**

calzado especial o un delantal que mantenga alejadas de su persona las pequeñas partículas producto del amolado.

Los ojos deben estar protegidos contra cuerpos extraños que puedan producirse durante las diversas aplicaciones.

La máscara contra el polvo o para la respiración debe filtrar el polvo que se genera durante el amolado. Si se está expuesto a ruidos fuertes durante un tiempo prolongado, puede producirse la pérdida de la audición.

- **Cuide que otras personas en su cercanía se encuentren fuera de su zona de trabajo. Toda persona que acceda a la zona de trabajo debe estar provista con el equipamiento de protección adecuado.** Pueden volar trozos de la pieza en proceso o de la herramienta destrozada, produciendo lesiones en zonas aún externas a la zona de trabajo.
- **Sujetar el equipo de las superficies aisladas correspondientes cuando la herramienta de aplicación puede incidir en conductores eléctricos ocultos o cables pertenecientes a la red eléctrica.** El contacto con conductores bajo tensión puede aplicar esta tensión también a las partes metálicas del equipo, produciendo una descarga eléctrica.
- **Mantener el cable de alimentación alejado de partes de la herramienta que se encuentren en movimiento.** Si se pierde el control sobre el equipo, puede cortarse o ser tomado el cable de alimentación de red, entrando la mano o el brazo en contacto con la herramienta de aplicación que está girando.
- **Nunca asentar la herramienta eléctrica antes que la herramienta de aplicación se haya parado completamente.** La herramienta de aplicación puede entrar en contacto con la superficie de asiento, lo que lleva a la pérdida de control sobre el equipo.
- **No dejar la herramienta eléctrica en marcha mientras se la lleva de un sitio a otro.** La indumentaria del operador puede entrar casualmente en contacto con la herramienta de aplicación, penetrando la herramienta de aplicación en el cuerpo del mismo.
- **Limpiar con regularidad las rendijas de ventilación de la herramienta eléctrica.** El ventilador del motor aspira polvo hacia

el interior de la carcasa y una cantidad suficiente de polvo metálico dentro de ésta, puede ser causa de peligros de descargas eléctricas.

- **No utilizar la herramienta eléctrica en la cercanía de sustancias inflamables.** Las chispas pueden producir la ignición de estas sustancias.

Retocesos y medidas de seguridad correspondientes

El contragolpe es una reacción repentina debida a que una herramienta de aplicación se trava o bloquea, como puede ocurrir con un disco amolador, un plato amolador, un cepillo de acero, etc. Un bloqueo conduce a un paro repentino de la herramienta de aplicación que se encuentra en rotación. Esto causa la aceleración descontrolada del equipo eléctrico en el punto de bloqueo, en sentido de giro opuesto a aquél de la herramienta.

- **Sujetar firmemente la herramienta eléctrica y ubicar el cuerpo y los brazos en una posición que permita contrarrestar los contragolpes.** En caso de existir, utilizar siempre la manija adicional a fin de disponer del mayor control en caso de contragolpes o momentos de reacción durante el arranque. El operario puede dominar las fuerzas de contragolpe o reacción, mediante las medidas de precaución adecuadas.
- **Nunca acercar la mano a la herramienta de aplicación en movimiento giratorio.** La herramienta puede moverse sobre su mano en caso de un contragolpe.
- **Evite penetrar con el cuerpo en la zona donde el equipo eléctrico eventualmente se mueve durante un retoceso.** El contragolpe impulsa la herramienta eléctrica en sentido opuesto al movimiento del disco amolador en el punto de bloqueo.
- **Trabaje con especial precaución en la cercanía de esquinas, cantos filosos, etc. Evite que la herramienta rebote de la pieza en proceso y se trabé.** La herramienta de aplicación en movimiento de giro, tiende a trabarse en las esquinas, bordes agudos o cuando rebota de la pieza en proceso. Esto causa la pérdida de control o bien un contragolpe.
- **No utilizar hojas de cadenas o de sierra.** Herramientas de aplicación de este tipo, muchas veces causan contragolpes o la pérdida de control.

- **Evitar que el disco tronzador se trabe o sea sometido a presiones demasiado elevadas. No practicar cortes de excesiva profundidad.** Una sobrecarga del disco tronzador aumenta la exigencia sobre la herramienta y también el peligro de que ésta se cruce o trabe, produciendo un contragolpe o la quebradura del cuerpo amolador.
- **En caso que el disco tronzador se trabe o que por alguna otra razón se interrumpa la tarea, parar la herramienta eléctrica y mantenerla quieta hasta que el disco se haya parado por completo. Nunca intentar de extraer el disco tronzador aún en movimiento de la pieza que se está procesando. Esto puede conducir a un contragolpe.** Determinar y eliminar la causa del trabado.
- **No hacer arrancar la herramienta eléctrica nuevamente mientras se encuentre dentro de la pieza en proceso. Dejar que el disco tronzador alcance su velocidad de giro nominal antes de continuar cuidadosamente con el corte.** En caso contrario el disco puede cruzarse, saltando de la pieza en proceso y produciendo un contragolpe, cuando la herramienta eléctrica se encuentra dentro de la pieza en proceso durante el arranque.
- **Apoyar las placas o piezas a procesar grandes a fin de disminuir el riesgo de que el disco tronzador se trabe, produciendo un contragolpe.** Piezas a procesar grandes pueden doblarse debido a su propio peso. La pieza a procesar debe estar apoyada de ambos lados del disco. Tanto en la cercanía del disco tronzador como en su borde.
- **Debe trabajarse con cuidado especial cuando se trata de «cortes bolsillo» en paredes ya existentes o en zonas donde no se posee una buena vista.** El disco tronzador que penetra, puede causar un contragolpe cuando corta una tubería de gas o de electricidad u otros objetos.

Otras indicaciones de seguridad

- La cobertura de goma (8, ver el párrafo «De un vistazo») debe cambiarse inmediatamente en caso que se dañe.
- La tensión de la red de alimentación y las indicaciones de tensión de la chapa de características, deben coincidir.

Ruidos y vibraciones

Los niveles de ruido y de vibración fueron determinados según EN 60745.

El nivel de presión sonora A evaluado del equipo es típicamente de:

- Nivel de presión sonora: 94 dB(A);
- Nivel de potencia sonora: 105 dB(A);
- Incertidumbre: K = 3 dB.

Valor total de vibraciones

(durante el cortado de piedra natural):

- Valor de emisión: $a_{p1} = 4,2 \text{ m/s}^2$
- Incertidumbre: $K = 1,5 \text{ m/s}^2$



¡CUIDADO!

Los valores indicados son válidos para equipos nuevos. Los valores de ruido y de vibración se modifican durante el uso diario.



NOTA

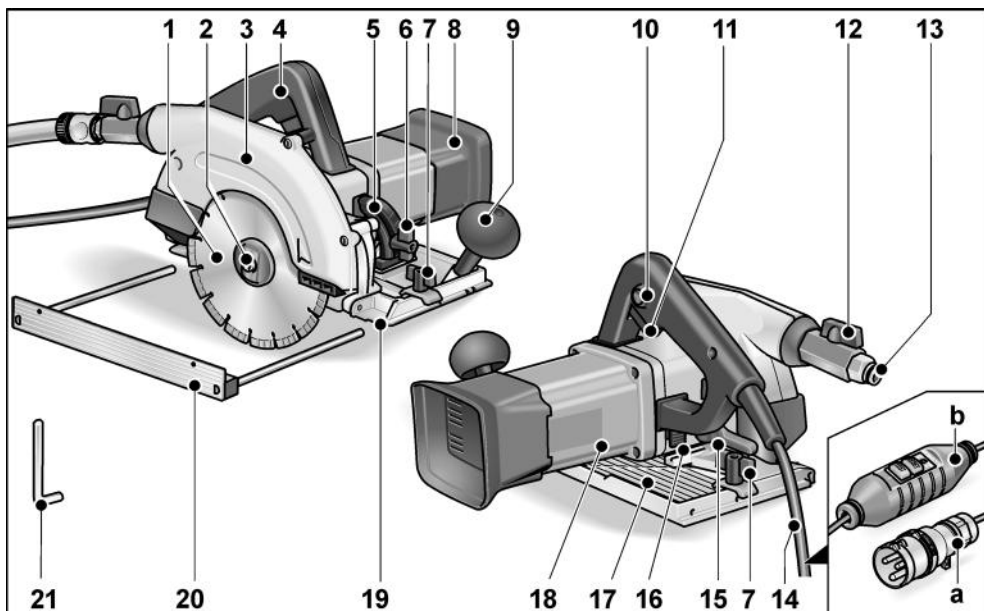
El nivel de las oscilaciones indicado en estas instrucciones fue medido según un procedimiento de medición conforme a EN 60745 y puede utilizarse para la comparación de las herramientas eléctricas entre sí. También es apto para una estimación provisoria de las oscilaciones. El nivel de oscilaciones indicado, es representativo para las principales aplicaciones de la herramienta eléctrica. Sin embargo, si la herramienta eléctrica se utiliza con herramientas de aplicación diferentes o con un mantenimiento deficiente, pueden diferir los niveles de oscilación. Esto puede aumentar significativamente la carga por oscilaciones a lo largo de la totalidad del tiempo. Para la determinación de las cargas por vibraciones deberán tenerse en cuenta también, los tiempos durante los cuales el equipo ha estado parado o bien, durante los cuales si bien ha estado en marcha, no ha trabajado realmente. Esto puede reducir significativamente la carga por oscilaciones a lo largo de la totalidad del tiempo de trabajo. Implemente medidas de seguridad adicionales para la protección del operario, antes de determinar las oscilaciones, como por ejemplo: el mantenimiento de las herramientas eléctricas y de aplicación, mantener calientes las manos, organización de las secuencias de trabajo.



¡CUIDADO!

Utilizar protección para el oído en caso de niveles de presión sonora superiores a los 85 dB(A).

De un vistazo



- | | | | |
|----|---|----|--|
| 1 | Disco tronizador de diamante | 14 | Cable de conexión de 4,0 m, alternativamente |
| 2 | Husillo con acoplamiento a rosca | a | con enchufe según IEC60309-2 para la conexión a un transformador separador |
| 3 | Cubierta de protección | b | Conmutador de seguridad personal PRCD |
| 4 | Manija | 15 | Palanca de montaje para el ajuste de la profundidad de corte |
| 5 | Escala para el ángulo de inglete | 16 | Traba para el husillo |
| 6 | Mariposa para le ajuste del ángulo de inglete | 17 | Mesada para aserrar |
| 7 | Mariposa para la sujeción del tope paralelo | 18 | Chapa de características |
| 8 | Cobertura de goma | 19 | Marca para el corte (0°/30°/45°) |
| 9 | Manija adicional | 20 | Tope paralelo |
| 10 | Traba para el conmutador de encendido | 21 | Llave para hexágono interno |
| 11 | Conmutador | | |
| 12 | Grifo de cierre | | |
| 13 | Acoplamiento para la conexión de agua | | |

Datos técnicos

Tipo de equipo		Tronzadora para piedra CS 60 WET	
Tensión de red	V/Hz	110/50	230/50
Tipo de protección		II/□	I
Consumo de energía	W	1400	
Potencia entregada	W	830	840
Número de revoluciones	r.p.m.	6000	6200
Diámetro máx. del disco	mm	170	
Profundidad de corte	mm	0-60	
Profundidad de corte con riel guía	mm	0-54	
Corte en inglete		0-45°	
Profundidad del corte en inglete	mm	5-44	
Profundidad de corte en caso de corte con inglete y riel guía	mm	0-38	
Conexión para el agua		½" (para acoplamientos rápidos de cierre automático), máx. 6 bar	
Peso (sin el cable de conexión)	kg	4,5	

Indicaciones para el uso

⚠ ¡ADVERTENCIA!

Antes de efectuar cualquier trabajo en el equipo eléctrico, desconectar el enchufe de red.

Antes de la puesta en marcha

Desembalar el equipo eléctrico y sus accesorios y controlar que el volumen de entrega esté completo y la existencias de eventuales daños debido al transporte.

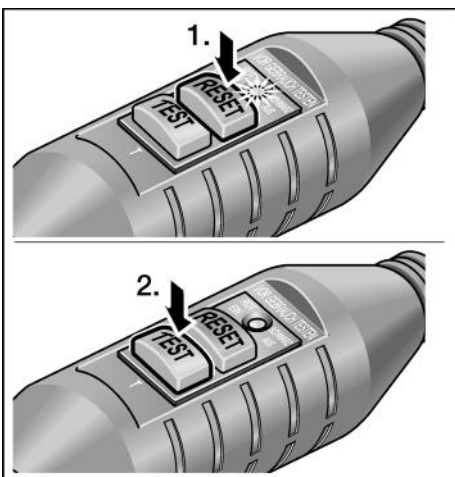
Conexión a la alimentación de corriente – equipo con conmutador PRCD

⚠ ¡ADVERTENCIA!

El funcionamiento de esta herramienta eléctrica solo está permitido en combinación con el PRCD que forma parte del volumen de entrega. Es fundamental controlar el correcto funcionamiento del conmutador PRCD antes de cada uso.

Control del conmutador PRCD antes de cada uso:

- Conectar el enchufe de red.



- Accionar el pulsador «RESET» (1.). Debe encenderse la luz roja de control.
- Accionar el pulsador «TEST» (2.). Debe activarse el conmutador PRCD y apagarse la luz de control.

- Después de un nuevo accionamiento del pulsador «RESET», debe ser posible nuevamente poner en marcha la máquina.

⚠ ¡ADVERTENCIA!

Si el conmutador PRCD se activa repetidamente al poner en marcha la máquina o bien si dicho conmutador no para la máquina al activarse, desconectar la máquina inmediatamente de la red. No está permitido seguir usando la máquina. Hacer cambiar el conmutador PRCD exclusivamente por personal debidamente especializado o bien por el servicio a clientes.

Conexión al transformador – equipos con enchufe según CE 7/17

⚠ ¡ADVERTENCIA!

Las máquinas de conducción manual destinadas a la ejecución de trabajos en presencia de humedad, deben alimentarse a través de un transformador separador adecuado, según EN 61558.

⚠ ¡CUIDADO!

La tensión indicada en el chapa de características de la herramienta eléctrica, debe coincidir con la tensión de salida del transformador separador utilizado.

La herramienta eléctrica está equipada con un enchufe según CE 7/17 de acuerdo con la norma IEC 60309-2 con contacto de toma de tierra en posición 12 h, que permite la conexión a un transformador con el receptáculo correspondiente.

El transformador separador de FLEX, TT 2602/TT 2000, cumple con las prescripciones mencionadas.

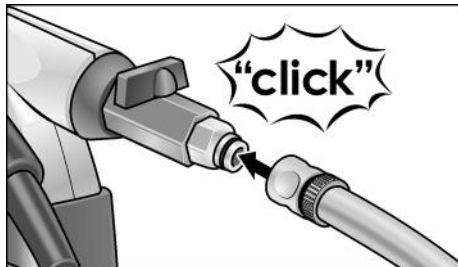
⚠ ¡ADVERTENCIA!

En caso de necesidad, el enchufe según CE 7/17 de pulidora de disco húmedo, debe cambiarlo personal calificado, o bien el servicio a clientes correspondiente.

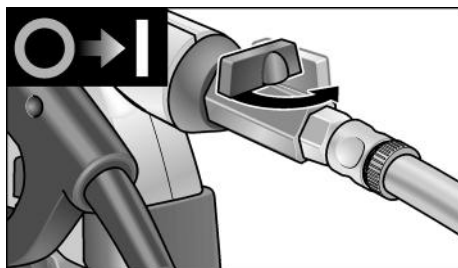
Conexión para el agua

i NOTA

Quando no se dispone de una conexión a la red de agua corriente, se recomienda el uso del depósito de agua presurizado móvil WD 10 (capacidad de 10 litros, manguera de presión de 4 m, n° de pedido 251.622).



- Sujetar una manguera de agua de ½" con un acoplamiento rápido de cierre automático de uso comercial.



- Abrir la llave recién en el sitio de aplicación y con el disco en movimiento giratorio.

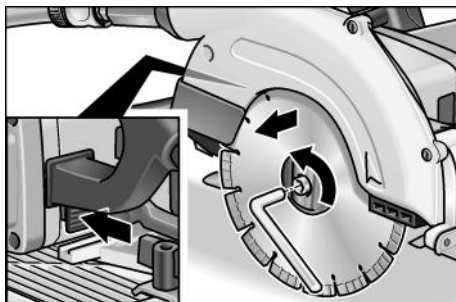
i NOTA

Adaptar la alimentación a los requerimientos del corte. Regular durante el corte.

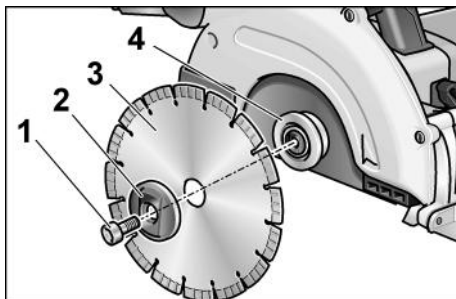
- Cuidar que no penetre agua al interior del equipo al desconectar la manguera.

Sujetar o cambiar el disco tronzador de diamante

- Desconectar el enchufe de red.



- Presionar la traba del husillo y sostenerla presionada.
- Aflojar el tornillo de montaje mediante la llave de hexágono interno que forma parte del volumen de entrega, girando en sentido antihorario.



- Desenroscar el tornillo de montaje (1) y quitar el acoplamiento de montaje anterior (2). Quitar el disco tronzador (3).



¡CUIDADO!

- Tener en cuenta la posición de montaje del acoplamiento de montaje posterior (4) y anterior (2).
- El sentido de corte de los dientes (sentido de giro indicado por la flecha que se encuentra sobre el disco) y el sentido de giro visualizado sobre la carcasa deben coincidir.

- Colocar el disco tronzador en la posición correcta. Colocar el acoplamiento anterior (2) con el collarín hacia delante y enroscar el tornillo de montaje (1) con la mano, girando en sentido horario.
- Presionar la traba del husillo y sostenerla presionada. Ajustar el tornillo de montaje (1) mediante la llave de hexágono interno.

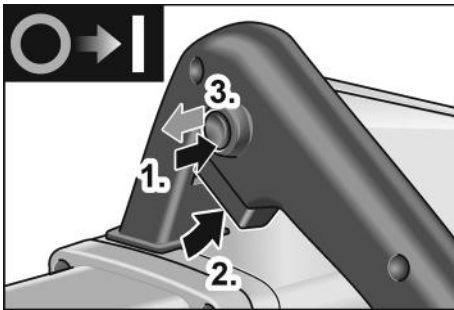
Encendido y apagado



¡ADVERTENCIA!

Por razones de seguridad, el conmutador de seguridad no queda trabado, debiéndose sujetar durante el aserrado.

Encendido



- Accionar la traba de encendido y sujetarla en esta posición (1.).
- Accionar el conmutador de seguridad y sujetarlo en esta posición (2.).
- Soltar la traba de encendido (3.).

Apagado

- Soltar el conmutador de seguridad.

Reconexión después de un corte en la alimentación de energía eléctrica



¡ADVERTENCIA!

Antes de proceder a la reconexión después de un corte en la alimentación de energía eléctrica, es indispensable determinar la causa que lo produjo. Volver a encender la herramienta eléctrica recién cuando se puede garantizar un funcionamiento libre de peligros. Controlar el funcionamiento del conmutador PRCD.

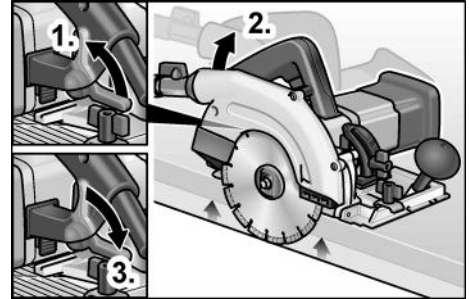
Ajuste de la profundidad de corte



NOTA

Para un resultado óptimo de corte, no debe exceder los 3 mm la parte del disco tronzador de diamante que asoma de la pieza en proceso.

- Desconectar el enchufe de red.



- Aflojar la palanca de montaje del ajuste de profundidad de corte (1.).
- Ajustar la profundidad de corte requerida (2.): elevando la sierra de la mesada correspondiente = menor profundidad de corte.
- Ajustar la palanca de montaje (3.).

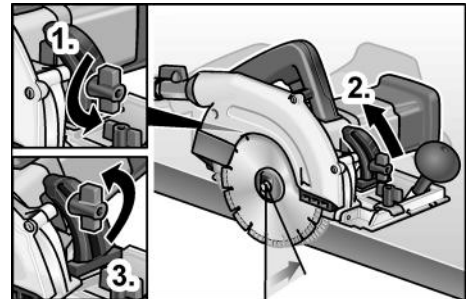
Ajuste del ángulo de inglete



NOTA

En el caso de cortes con inglete, disminuir la profundidad de corte. Proceder a un nuevo ajuste si hiciera falta.

- Desconectar el enchufe de red.



- Aflojar la tuerca de montaje (1.).
- Ajustar el ángulo de inglete requerido con la ayuda de la escala (2.).
- Ajustar la tuerca de montaje (3.).

Tope paralelo

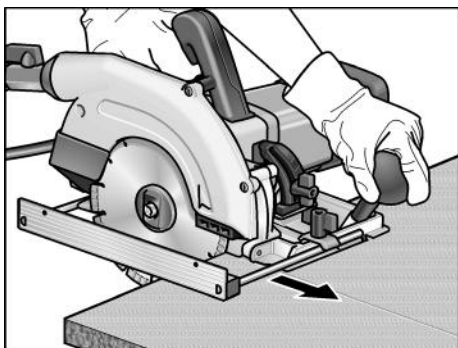
⚠ ¡ADVERTENCIA!

Antes de efectuar cualquier trabajo en el equipo eléctrico, desconectar el enchufe de red.

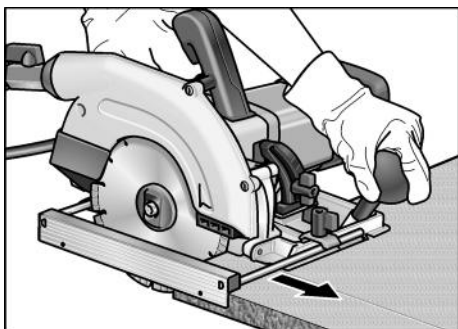
i NOTA

Para depositar la sierra en el maletín de transporte que forma parte del volumen de entrega, debe desmontarse el tope paralelo.

Para obtener un resultado óptimo en el corte, debe estar montado el tope paralelo en la sierra.

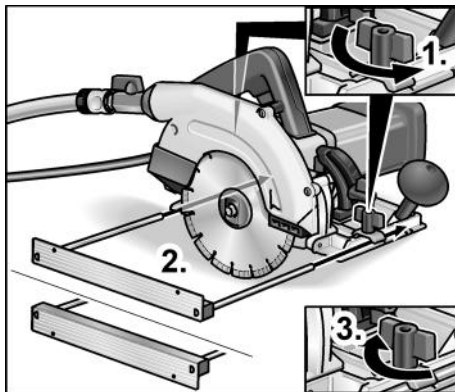


Con el borde de tope hacia arriba → aumenta la superficie de apoyo de la mesada de la sierra.



Con el borde de tope hacia abajo → facilita cortes paralelos al borde de la pieza a procesar.

Montaje del tope paralelo:



- Aflojar la mariposa (1.).
- Introducir el tope paralelo (con el borde tope hacia arriba o hacia abajo) y ajustar a la anchura deseada (2.).
- Volver a ajustar la mariposa (3.).

Trabajar con la herramienta eléctrica

⚠ ¡CUIDADO!

- El disco tronizador de diamante presenta una marcha inercial de corta duración después del apagado.
- Si el disco tronizador en marcha toca la pieza a procesar, puede producirse un contragolpe.

i NOTA

Un fuerza de empuje demasiado fuerte hace descender el rendimiento del equipo, desmejora la calidad del corte y disminuye la vida útil del disco tronizador de diamante.

- Ajustar la profundidad de corte a la medida necesaria.
- Ajustar el ángulo de inglete si hiciera falta.
- Conectar el equipo a la alimentación de corriente.
- Asir la manija con la mano derecha y la manija adicional con la mano izquierda.
- Poner en marcha la sierra y esperar que logre la velocidad de giro máxima.
- Abrir el acceso de agua.

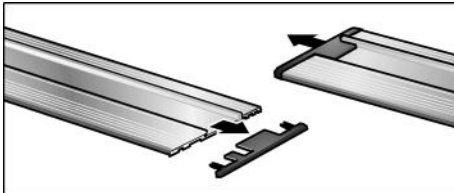
- Asentar la mesada de la sierra sobre la pieza a procesar, sin que el disco tronzador toque dicha pieza.
- Acercar la sierra lentamente a la pieza a procesar.
- Conducir la sierra con velocidad constante a través del material.
- Volver a regular si hiciera falta.
- Concluido el corte:
 - parar la sierra. ¡El disco tronzador presenta una marcha inercial breve!
 - Cerrar el acceso de agua.
- Concluida la tarea:
 - Limpiar la herramienta eléctrica y los accesorios prolijamente.

Riel guía

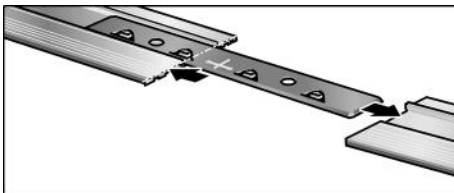
En cualquier servicio a clientes FLEX puede adquirirse un riel guía (800 mm de longitud) para el tronzador lateral (n° de pedido 353.280).

A fin de prolongar la longitud de guiado, pueden unirse dos rieles guía. Para ello hace falta un elemento de unión FLEX que se puede adquirir en cualquier centro de atención a clientes (n° de pedido 353.272).

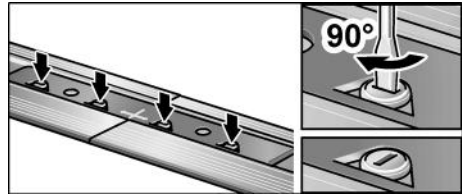
Montaje del elemento de unión:



- Quitar las cubiertas de protección del riel guía.



- Introducir el elemento de unión hasta la mitad en cada uno de los rieles guía.



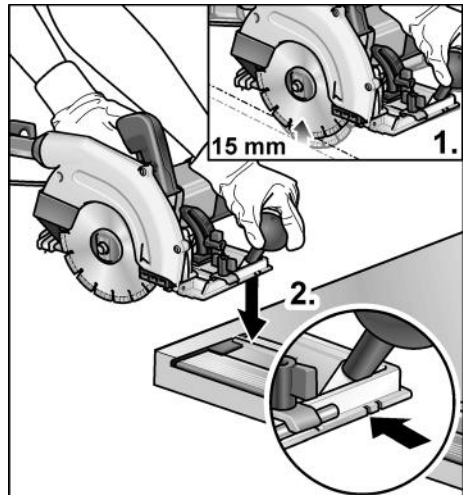
- Tensar el excéntrico (4x).

«Asentado» del riel guía:

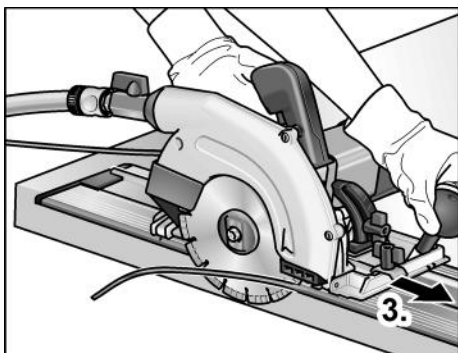
i NOTA

Antes de la primer utilización del riel guía, la protección de corte de viruta debe ajustarse a la anchura necesaria. Se recomienda el uso de un disco tronzador de diamante nuevo.

- Ajustar un ángulo de inglete de 0°.
- Ajustar una profundidad de corte de 15 mm (1.).
- Asentar el riel guía en una superficie estable y lisa, de modo que la protección de corte de viruta sobresalga en la pared anterior.
- Encender la sierra.



- Asentar la sierra con la ranura guía interior sobre el riel guía (2.).



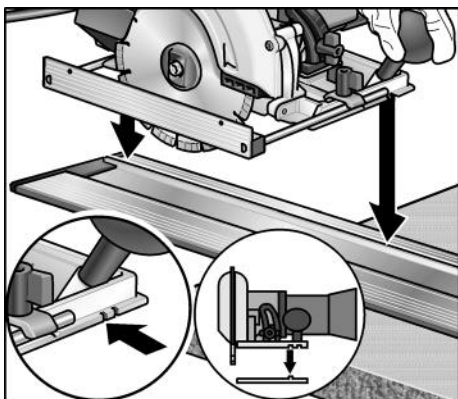
- Desplazar la sierra en forma continua en dirección de corte hasta el final del riel guía (3.).

Utilización del riel guía

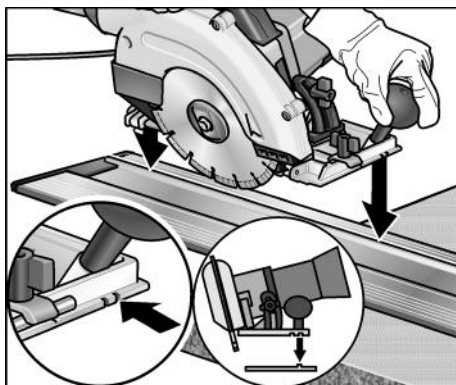
i **NOTA**

Utilizar las ranuras guía al colocar el riel guía en la sierra.

Ranura guía interior con ángulo de inglete de 0°



Ranura guía exterior con un ángulo de inglete > 0°



Mantenimiento y cuidado



¡ADVERTENCIA!

Antes de efectuar cualquier trabajo en el equipo eléctrico, desconectar el enchufe de red.

Limpieza de la herramienta eléctrica



¡ADVERTENCIA!

No utilizar agua o agente de limpieza líquido.

- Limpiar periódicamente la parte interior de la carcasa y el motor con aire comprimido seco.
- Eliminar la mezcla de agua con producto de desbastado inmediatamente después de concluir con la tarea, a fin de evitar que se seque, formando una costra.
- Al cambiar el disco tronzador de diamante, aprovechar para limpiar la parte interior de la cubierta de protección.
- Limpiar también el riel guía, a fin de no influenciar el guiado de la sierra y con ello la precisión del corte.

Reparaciones

Hacer efectuar las reparaciones exclusivamente por un taller de servicios a clientes autorizado por el fabricante.

NOTA

No aflojar los tornillos de la carcasa del motor durante el período de garantía. El incumplimiento conduce a que la garantía del fabricante caduque.

Repuestos y accesorios

Por más accesorios, en especial herramientas eléctricas, consultar el catálogo del fabricante.

Una gráfica de expansión y una lista de piezas de repuesto se encuentran en la homepage: www.flex-tools.com

Indicaciones para la depolución

¡ADVERTENCIA!

Inutilizar equipos radiados, cortando el cable de alimentación.



Únicamente para países pertenecientes a la UE
¡No arroje herramientas eléctricas en los residuos domiciliarios!

Según la pauta europea 2012/19/UE y su implementación a través de leyes nacionales, los equipos eléctricos o electrónicos en desuso deben coleccionarse por separado, haciéndoselos llegar a un reciclado que proteja el medio ambiente.

NOTA

¡Hágase informar por su comerciante especializado respecto de las posibilidades de eliminación!

Conformidad CE

Declaramos bajo nuestra única responsabilidad, que el producto descrito bajo «Datos técnicos» coincide con las siguientes normas y documentos normativos:

EN 60745 según las determinaciones de la pauta 2014/30/UE, 2006/42/CE, 2011/65/UE.

Responsable de la documentación técnica:
FLEX-Elektrowerkzeuge GmbH, R & D
Bahnhofstrasse 15, D-71711 Steinheim/Murr

Peter Lameli
Technical Head

Klaus Peter Weinper
Head of Quality
Department (QD)

15.12.2020

FLEX-Elektrowerkzeuge GmbH
Bahnhofstrasse 15, D-71711 Steinheim/Murr

Exclusión de la garantía

El fabricante y su representante no asumen responsabilidad alguna por daños o pérdidas de ganancia causados a la interrupción del funcionamiento de la empresa, debidos al producto o la no utilización del mismo.

El fabricante y su representante no asumen responsabilidad alguna por daños causados por el uso indebido o la utilización en combinación con productos de otros fabricantes.

Índice

Símbolos utilizados	68
Símbolos no aparelho	68
Para sua segurança	68
Ruído e vibração	71
Panorâmica da máquina	72
Características técnicas	73
Instruções de utilização	74
Manutenção e tratamento	79
Indicações sobre reciclagem	80
Conformidade C E	80
Exclusão de responsabilidades	80

Símbolos utilizados

AVISO!

Caracteriza um perigo imediato e eminente. A não observação da indicação, pode implicar morte ou ferimentos muito graves.

ATENÇÃO!

Caracteriza uma situação possivelmente perigosa. A não observação da indicação, pode implicar ferimentos ou prejuízos materiais.

INDICAÇÃO

Caracteriza conselhos para utilização e informações importantes.

Símbolos no aparelho



Antes da colocação em funcionamento, leia as Instruções de serviço!



Usar óculos e protecções para os ouvidos!



Indicações sobre reciclagem para o aparelho antigo (ver a pág. 80)!

Para sua segurança

AVISO!

Ler antes da utilização da ferramenta eléctrica e proceder em conformidade:

- estas Instruções de serviço,
- as «Instruções gerais de segurança», para utilização com ferramentas eléctricas na documentação anexa (Textos-n.: 315.915),
- as regras e as normas em vigor para prevenção contra acidentes no local de utilização e proceder em conformidade.

Esta ferramenta eléctrica foi fabricada de acordo com a situação da técnica e com as regras técnicas de segurança em vigor. No entanto, na sua utilização, podem existir danos para o utilizador ou terceiros, ou danos na máquina ou noutros bens.

A ferramenta eléctrica é só para utilização

- de acordo com as disposições legais,
- em perfeita situação de segurança técnica.

As anomalias que prejudiquem a segurança devem ser imediatamente eliminadas.

Utilização de acordo com as disposições legais

A serra para corte de pedra CS 60 WET/ está preparada

- para utilização profissional na indústria e artesanato,
- para cortar e desbastar juntas com alimentação de água de refrigeração em pedras sintéticas e naturais, betão, alvenaria,
- para utilização com discos de diamante para corte que são fornecidos pela FLEX para este aparelho e estão homologados para uma rotação de, pelo menos, 6200 rpm.

Não é permitida a utilização de discos de serra normais.

Indicações sobre segurança



AVISO!

Leia todas as indicações de segurança e instruções. A não observância das indicações de segurança e das instruções podem ter como consequência um choque eléctrico, incêndio e/ou ferimentos graves. Guarde todas as indicações de segurança e instruções para o futuro.

- Utilizar sempre a tampa de protecção fornecida com a ferramenta eléctrica. A tampa de protecção tem que ser aplicada com segurança na ferramenta eléctrica e estar regulada de forma que seja garantida a máxima segurança possível, ou seja, que a parte mínima possível da ferramenta de utilização aponte livremente na direcção do operador da máquina. Mantenha-se, bem como as pessoas localizadas nas proximidades, afastado do plano da ferramenta de utilização em rotação. A tampa de protecção deve proteger o operador contra fragmentos projectados e contra o contacto ocasional com a ferramenta de utilização.
- Utilizar somente discos de diamante para corte previstos e recomendados especialmente pelo fabricante para esta ferramenta eléctrica. Só porque foi possível fixar o acessório na sua ferramenta eléctrica, isso não garante uma utilização com segurança.
- A rotação homologada para o disco de corte tem que ser, pelo menos, tão elevada como a rotação máxima indicada na ferramenta eléctrica. Um acessório que gire com uma rotação superior à recomendada pode partir-se e ser projectado em várias direcções.
- Os discos de corte só podem ser utilizados nas situações de utilização recomendadas. Por exemplo: Nunca cortar com a superfície lateral de um disco de diamante para corte. Os discos de diamante para corte estão preparados para operações de lixar periféricas. Um efeito de força lateral sobre esta ferramenta pode quebrá-la.
- Utilizar sempre flanges de aperto intactos no tamanho e formato correctos para a ferramenta seleccionada. Flanges adequados apoiam a ferramenta e assim reduzem o perigo de uma ruptura.
- Não utilizar discos de corte já desgastados de ferramentas eléctricas maiores. Ferramentas de adaptação para ferramentas eléctricas maiores não foram preparadas para as rotações mais elevadas de ferramentas eléctricas mais pequenas e podem partir-se.
- Diâmetro exterior e espessura da ferramenta de utilização têm que corresponder às indicações de medidas referidas na ferramenta eléctrica. Ferramentas mal dimensionadas podem não ser suficientemente protegidas ou controladas.
- Os furos dos discos de corte e do flange de aperto têm que se ajustar exactamente ao veio da sua ferramenta eléctrica. Ferramentas que não se adaptem com precisão ao veio de lixar da ferramenta eléctrica, têm uma rotação irregular, vibram fortemente e podem provocar perda de controlo do aparelho.
- Nunca usar ferramenta danificadas. Antes de qualquer utilização, controlar se a ferramenta de utilização apresenta estilhaços e fissuras. Se a ferramenta eléctrica ou a ferramenta de adaptação sofrer uma queda, verificar se alguma delas apresenta danos ou utilizar outra ferramenta livre de danos. Depois de ter sido controlada e instalada a ferramenta de utilização, mantenha-se, bem como as pessoas localizadas nas proximidades, afastado do plano da ferramenta em rotação e deixar o aparelho funcionar com a rotação máxima durante um minuto. As ferramentas danificadas partem-se na maioria das vezes durante este tempo de teste.
- Utilizar equipamento de segurança pessoal. De acordo com a utilização usar protecção total da face, protecção para os olhos e óculos de protecção. Se for considerado conveniente, utilizar máscara para o pó, protecção para os ouvidos, luvas de protecção ou aventais especiais que mantêm afastadas pequenas partículas de lixa e de material. Os olhos devem estar protegidos contra corpos estranhos

projectados, o que pode acontecer em diversas situações de utilização do aparelho. Máscaras para o pó e de respiração têm que filtrar o pó provocado durante a utilização. Se o operador estiver sujeito a ruído intenso e prolongado, pode sofrer danos de audição.

- **Tomar atenção relativamente a uma distância de segurança entre outras pessoas e o seu local de trabalho. Qualquer pessoa que entre na zona de trabalho tem que usar equipamento de protecção pessoal.** Pedacos de material da obra ou ferramentas partidas podem ser projectados e provocar ferimentos, mesmo distanciados do local de trabalho directo.
- **Segurar o aparelho somente pelas superfícies de manipulação isoladas, quando se executam trabalhos, nos quais a ferramenta pode encontrar cabos eléctricos ocultos ou o próprio cabo de alimentação de corrente.** O contacto com um cabo sob tensão pode também colocar componentes metálicos do aparelho sob tensão e provocar um choque eléctrico.
- **Manter o cabo de rede afastado de ferramentas em rotação.** Se o operador perder o controlo do aparelho, o cabo de rede pode ser cortado ou colhido e a mão ou o braço do operador podem ser atingidos pela ferramenta em rotação.
- **Nunca pousar o aparelho antes da ferramenta estar completamente parada.** A ferramenta em rotação pode entrar em contacto com a superfície de assento, o que pode provocar a perda de controlo do aparelho.
- **Não deixar a ferramenta eléctrica funcionar enquanto esta é transportada.** O vestuário do operador pode, por contacto ocasional, ser captado pela ferramenta em rotação e provocar-lhe ferimentos graves.
- **Limpar regularmente as ranhuras de ventilação da ferramenta eléctrica.** A turbina do motor aspira pó para o interior do aparelho e uma forte acumulação de pó com teor de metal pode provocar perigo de choque eléctrico.
- **Não utilizar a ferramenta eléctrica nas proximidades de materiais inflamáveis.** Faíscas podem inflamar estes materiais.

Contragolpe e instruções de segurança correspondentes

Contragolpe é a reacção repentina em consequência de uma prisão ou bloqueio de uma ferramenta em rotação, como discos de lixar, pratos de lixar, escovas de arame etc.

Prisão ou bloqueio dá origem a uma paragem abrupta da ferramenta em rotação.

Devido a isso, uma ferramenta eléctrica descontrolada é acelerada, no ponto de bloqueio, contra o sentido de rotação da ferramenta de utilização.

- **Manter a ferramenta eléctrica bem presa e colocar o corpo e os braços numa posição, em que as forças do contragolpe possam ser suportadas. Utilizar sempre o punho adicional, caso esteja disponível, para ter o máximo controlo possível sobre as forças do contragolpe ou momentos de reacção no funcionamento do aparelho em rotação elevada.** O operador pode dominar as forças de contragolpe e de reacção com medidas de precaução adequadas.
- **Nunca colocar as mãos na proximidade de ferramentas em rotação.** A ferramenta em utilização pode movimentar-se contra as mãos do operador em caso de contragolpe.
- **Evite, com o seu corpo, o espaço onde a ferramenta eléctrica é movimentada no caso dum contragolpe.** O contragolpe movimenta a ferramenta eléctrica no sentido contrário ao movimento do disco de lixar no ponto de bloqueio.
- **Trabalhar com precaução redobrada em esquinas, cantos aguçados etc. Evitar que ferramentas de utilização ressaltem da peça a trabalhar e se encravem.** A ferramenta em rotação tem tendência para encravar em cantos, arestas aguçadas ou se fizer ricochete. Isto provoca uma perda de controlo ou um contragolpe.
- **Não utilizar lâminas de serra de corrente ou de dentes.** As ferramentas deste tipo provocam frequentemente um contragolpe ou a perda de controlo sobre a ferramenta eléctrica.
- **Evitar o bloqueio do disco de corte ou uma pressão de encosto demasiado elevada. Não executar cortes demasiado profundos.** Uma sobrecarga do disco de corte aumenta o esforço a que este está

sujeito e a sua tendência para encravar ou bloquear e, assim, a possibilidade de um contragolpe ou o quebrar do corpo de corte.

- **Se o disco de corte encravar ou se o trabalho for interrompido por qualquer razão, deverá desligar a ferramenta eléctrica e mantê-la segura até que o disco fique completamente parado. Nunca tentar puxar o disco em rotação para fora da peça, pois isso pode provocar um contragolpe.** Determinar e eliminar a causa do encravamento.
- **Não voltar a ligar a ferramenta eléctrica, enquanto ela se encontrar inserida na peça. Deixar o disco de corte atingir a rotação máxima e só depois prosseguir com o corte.** Caso contrário o disco pode encravar, saltar para fora da peça ou provocar um contragolpe, se a ferramenta eléctrica, ao ser ligada, se encontrar inserida na peça.
- **Apoiar placas ou peças grandes, para se reduzir o risco de um disco de corte encravado e um contragolpe.** Peças grandes podem curvar sob o seu próprio peso. A peça tem que estar apoiada em ambos os lados do disco, ou seja, próximo do disco de corte e também no canto.
- **Seja particularmente prudente ao executar «cortes de bolso» em paredes já existentes ou noutras zonas não reconhecíveis.** O disco de corte penetrante, ao cortar canalizações para gás e água, cabos eléctricos ou outros objectos, pode provocar um contragolpe.

Outras indicações de segurança

- Substituir imediatamente a chapeleta de borracha, (8 ver capítulo «Panorâmica da máquina») em caso de danos.
- A tensão da rede e a indicação de tensão na chapa de características têm que ser coincidentes.

Ruído e vibração

Os valores de ruído e de vibração foram apurados de acordo com a EN 60745.

O nível de ruído A estimado do aparelho comporta normalmente:

- Nível de pressão acústica: 94 dB(A);
- Nível de potência acústica: 105 dB(A);
- Insegurança: K = 3 dB.

Valor global de vibração (ao cortar pedras naturais):

- Valor de emissão: $a_h = 4,2 \text{ m/s}^2$
- Insegurança: K = 1,5 m/s^2



ATENÇÃO!

Os valores de medição indicados são válidos para aparelhos novos. Na utilização diária alteram-se os valores de ruído e de oscilação.



INDICAÇÃO

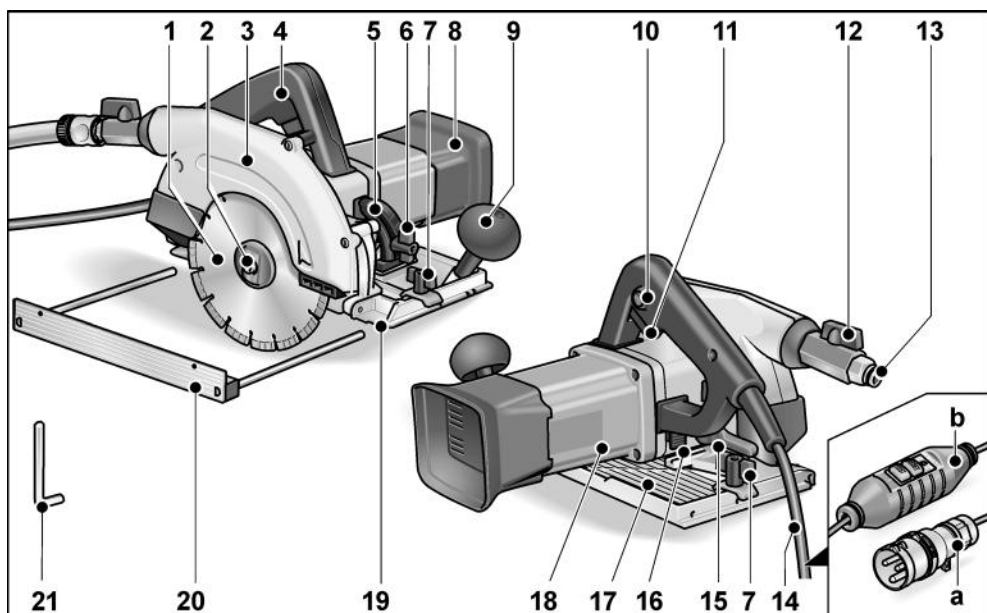
O nível de vibrações indicado nestas instruções foi medido em conformidade com um processo de medição normalizado na EN 60745 e pode ser utilizado para a comparação de ferramentas eléctricas entre si. Este processo também é adequado para uma estimativa provisória da carga das vibrações. O nível de vibrações indicado representa as principais utilizações das ferramentas eléctricas. Se, no entanto, a ferramenta eléctrica for aplicada noutras situações com ferramentas diferentes ou com insuficiente manutenção, o nível de vibrações também pode ser diferente. Isto pode aumentar claramente a carga das vibrações durante o período global de trabalho. Para uma avaliação exacta da carga de vibrações, devem também ser considerados os tempos em que o aparelho está desligado ou embora estando a funcionar não está em utilização. Isto pode reduzir claramente a carga das vibrações durante o período global de trabalho. Determinar medidas de segurança adicionais para protecção do utilizador do efeito das vibrações, como, por exemplo: Manutenção da ferramenta eléctrica e das ferramentas aplicadas, manutenção das mãos quentes, organização dos ciclos de trabalho.



ATENÇÃO!

Com um nível de pressão acústica superior a 85 dB(A), deve ser usado um protector para os ouvidos.

Panorâmica da máquina



- | | |
|---|--|
| <p>1 Disco de diamante para corte</p> <p>2 Veio com flange roscada</p> <p>3 Capa de protecção</p> <p>4 Punho</p> <p>5 Escala para ângulos de meia esquadria</p> <p>6 Porca de orelhas para regulação do ângulo de meia esquadria</p> <p>7 Parafuso de orelhas para fixação do batente de paralelo</p> <p>8 Chapeleta de borracha</p> <p>9 Punho adicional</p> <p>10 Bloqueio de ligação para o interruptor</p> <p>11 Interruptor</p> <p>12 Torneira de corte</p> <p>13 Acoplamento para ligação de água</p> | <p>14 Cabo de ligação 4,0 m com alternativa</p> <p>a Ficha de acordo com IEC60309-2 para ligação a um transformador de corte de ligação</p> <p>b Interruptor de protecção de pessoas PRCD</p> <p>15 Alavanca de tensão para regulação da profundidade de corte</p> <p>16 Bloqueio do veio</p> <p>17 Base da serra</p> <p>18 Chapa de características</p> <p>19 Marcação do corte (0°/30°/45°)</p> <p>20 Batente de paralelo</p> <p>21 Chave com sextavado interior</p> |
|---|--|

Características técnicas

Tipo do aparelho		Serra para corte de pedra CS 60 WET	
Tensão da rede	V/Hz	110/50	230/50
Classe de protecção		II/□	I
Potência absorvida	W	1400	
Potência útil	W	830	840
Rotações	rpm	6000	6200
Diâmetro máx. dos discos	mm	170	
Profundidade de corte	mm	0–60	
Profundidade de corte com régua de guia	mm	0–54	
Corte de meia esquadria		0–45°	
Profundidade de corte no corte de meia esquadria	mm	5–44	
Profundidade de corte no corte de meia esquadria com régua de guia	mm	0–38	
Ligação da água		½" (para acoplamento rápido de fecho automático), máx. 6 bar	
Peso (sem cabo de ligação)	kg	4,5	

Instruções de utilização

AVISO!

Antes de qualquer intervenção na ferramenta eléctrica, desligar a ficha da tomada.

Antes da colocação em funcionamento

Desembalar a ferramenta eléctrica e os acessórios e controlar se o fornecimento está completo e não sofreu danos no transporte.

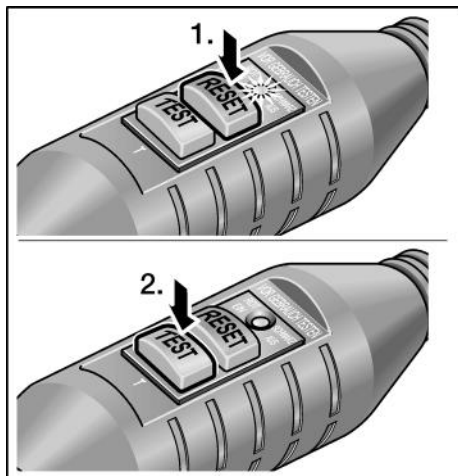
Ligação ao aparelho de alimentação de corrente com interruptor PRCD

AVISO!

O funcionamento desta ferramenta eléctrica só é permitido com o interruptor PRCD incluído no fornecimento. O interruptor PRCD deve, por princípio, ser testado quanto ao seu funcionamento perfeito, antes de qualquer utilização.

Teste do interruptor PRCD, antes de qualquer utilização:

- Encaixar a ficha de rede na tomada.



- Activar a tecla «RESET» (1.). A lâmpada de controlo vermelha tem que acender.

- Activar a tecla «TEST» (2.). O interruptor PRCD tem que desligar, a lâmpada de controlo apaga-se.
- Depois de novo accionamento da tecla «RESET», a máquina tem que poder ser ligada.

AVISO!

Se o interruptor PRCD desligar, sempre que se ligar a máquina ou se o interruptor PRCD não desligar, fazer, imediatamente, o corte de corrente à máquina. Não é permitida a continuação do funcionamento da máquina. A substituição do interruptor PRCD só pode ser efectuada por pessoal técnico devidamente qualificado ou pelos Serviços Técnicos.

Ligação ao aparelho transformador de corte de ligação com ficha de contorno

AVISO!

Segundo a VDE 0100, as máquinas de condução manual para trabalhos a húmido têm que funcionar através de um transformador de corte de ligação adequado, em conformidade com a EN 61558.

ATENÇÃO!

A indicação de tensão referida na placa de características da ferramenta eléctrica tem que coincidir com a tensão de saída do transformador de corte de ligação utilizado.

A ferramenta eléctrica está equipada com uma ficha de contorno de acordo com IEC 60309-2 com contacto de terra em posição de 12h, que permite a ligação a um transformador de corte de ligação com a tomada correspondente.

O transformador de corte de ligação FLEX TT 2602/TT 2000 corresponde às normas referidas.

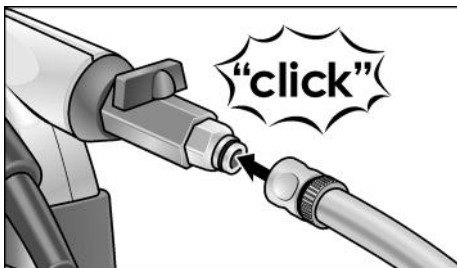
AVISO!

A substituição da ficha de contorno na lixadeira a húmido só deve ser efectuada por pessoal técnico especializado com a formação correspondente ou pelos nossos Serviços Técnicos.

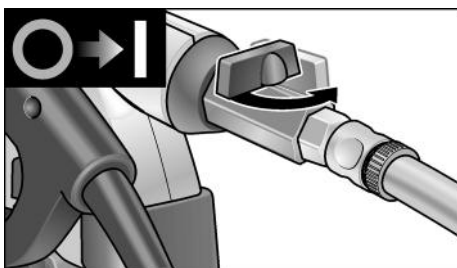
Ligação da água

i INDICAÇÃO

Se não existir disponível uma ligação à rede de distribuição de água, é recomendada a utilização do recipiente móvel de água sob pressão WD 10 (capacidade 10 litros, mangueira de pressão de 4 m, n.º de encomenda 251.622).



- Fixar a mangueira da água de ½" com acoplamento rápido e de fecho automático corrente no mercado.



- Abrir a torneira de corte só no local de utilização e com o disco de corte em rotação.

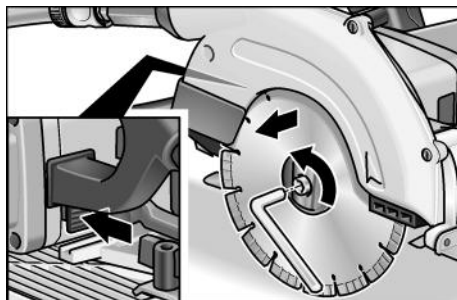
i INDICAÇÃO

Adaptar a alimentação de água à necessidade durante o corte. Reajustar durante o corte.

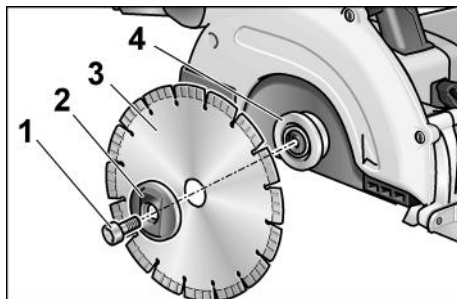
- Ao desmontar a mangueira, tomar atenção para que não escorra água para dentro do aparelho.

Fixar ou substituir o disco de diamante para corte

- Desligar a ficha da tomada.



- Premir e manter premido o bloqueio do veio.
- Desaparafusar o parafuso de aperto em sentido contrário ao dos ponteiros do relógio com a chave de sextavado interior incluída no fornecimento.



- Desaparafusar o parafuso de aperto (1) e desmontar o flange de aperto (2) da frente. Desmontar o disco de corte (3).



AVISO!

- Observar a posição de montagem dos flanges de aperto de trás (4) e da frente (2).
- O sentido de corte dos dentes (sentido da seta no disco de corte) e seta do sentido de rotação na caixa têm que ser coincidentes.
- Assentar o disco de corte correctamente. Engatar o flange de aperto (2) da frente com a cinta para o exterior e aparafusar manualmente o parafuso de aperto (1) no sentido dos ponteiros do relógio.

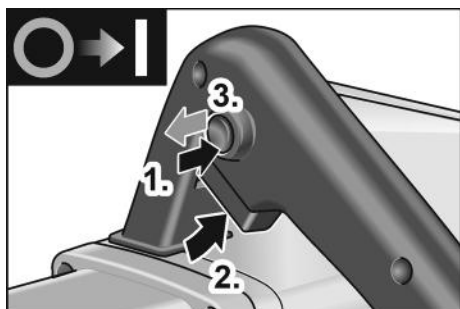
- Premir e manter premido o bloqueio do veio. Apertar bem o parafuso de aperto (1) com a chave de sextavado interior.

Ligar e desligar

AVISO!

Por razões de segurança, o interruptor de segurança não é bloqueado e tem que ser mantido premido durante o serrar.

Ligar



- Premir e manter premido o corte de ligação (1.).
- Premir e manter premido o interruptor de segurança (2.).
- Libertar a alavanca oscilante (3.).

Desligar

- Libertar o interruptor de segurança.

Voltar a ligar após uma falha de corrente

ATENÇÃO!

Antes de voltar a ligar, após uma falha de corrente, é indispensável determinar a causa da falha de corrente.

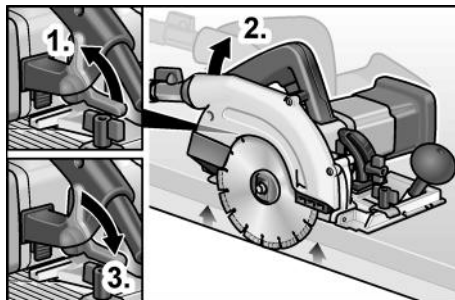
Voltar a ligar a ferramenta eléctrica só depois de ser possível um funcionamento isento de qualquer perigo. Testar o funcionamento do interruptor PRCD.

Regular a profundidade de corte

INDICAÇÃO

Para resultados de corte optimizados, o disco de diamante para corte deve estar saliente, no máximo, 3 mm para fora da peça.

- Desligar a ficha da tomada.



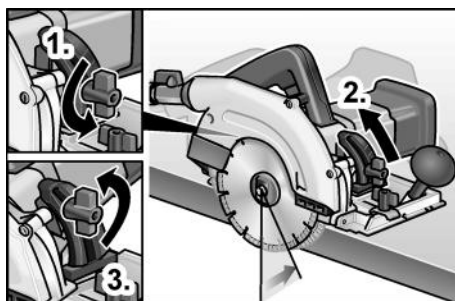
- Libertar a alavanca de aperto da regulação da profundidade de corte (1.).
- Regular a profundidade de corte pretendida (2.): Levantar a serra da mesa de serrar = profundidade de corte mais reduzida.
- Apertar bem a alavanca de aperto (3.).

Regular o ângulo de meia esquadria

INDICAÇÃO

Nos cortes de meia esquadria a profundidade de corte fica reduzida, em caso de necessidade reajustar.

- Desligar a ficha da tomada.



- Desapertar a porca de aperto (1.).
- Regular os ângulos de meia esquadria necessários com o auxílio da escala (2.).
- Apertar bem a porca de aperto (3.).

Batente de paralelo



ATENÇÃO!

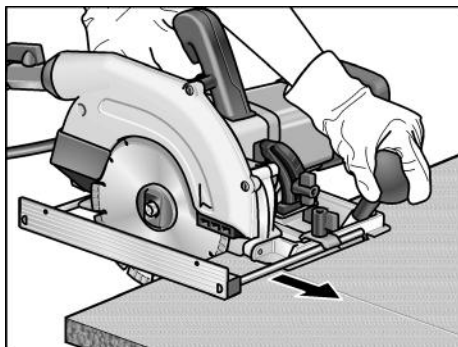
Antes de qualquer intervenção na ferramenta eléctrica, desligar a ficha da tomada.



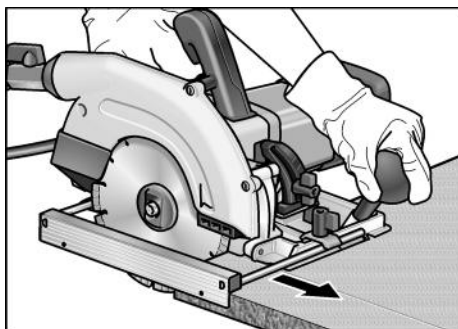
INDICAÇÃO

Para acondicionamento da serra na mala de transporte incluída no fornecimento, o batente de paralelo tem que ser desmontado.

Para resultados de corte otimizados, o batente de paralelo tem que estar montado durante a operação de serrar.

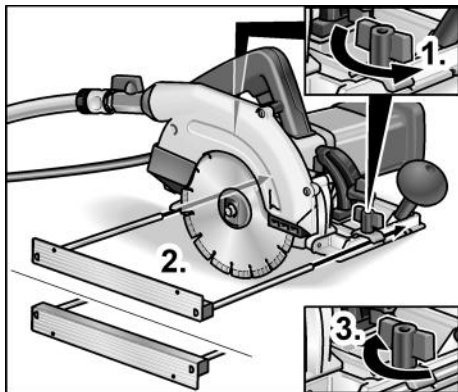


Aresta de batente para cima à Aumenta a superfície de apoio da mesa de serrar.



Aresta de batente para baixo à Simplifica cortes paralelos em relação à aresta da peça.

Montar o batente de paralelo:



- Desapertar os parafusos de orelhas (1.).
- Introduzir o batente de paralelo (Aresta de batente para cima ou para baixo) e regular a largura pretendida (2.).
- Voltar a apertar bem os parafusos de orelhas (3.).

Trabalhar com a ferramenta eléctrica



ATENÇÃO!

- Depois de desligado o disco de diamante para corte ainda funciona por inércia alguns momentos.
- Se o disco de corte em movimento tocar na peça, pode verificar-se um contragolpe.



INDICAÇÃO

Avanço demasiado forte reduz a potência do aparelho, deteriora a qualidade do corte e reduz a duração do disco de diamante para corte.

- Regular a profundidade de corte para a medida necessária.
- Em caso de necessidade regular o ângulo de meia esquadria (só na máquina).
- Ligar o aparelho à alimentação da corrente eléctrica.
- Com a mão direita segurar o punho e com a esquerda segurar o punho adicional.
- Ligar a serra e aguardar que o disco de corte atinja a rotação máxima.
- Abrir a alimentação de água.

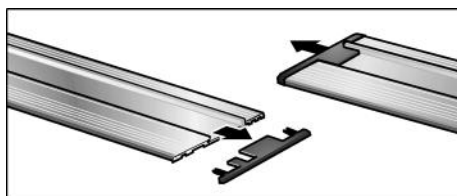
- Assentar a mesa de serrar sobre a peça sem que o disco de diamante para corte tenha contacto com a peça.
- Conduzir lentamente a serra contra o material.
- Conduzir a serra através do material com um avanço uniforme.
- Em caso de necessidade regular a alimentação de água.
- Depois de terminado o corte:
 - Desligar a serra. O disco de corte ainda funciona por inércia por alguns momentos!
 - Fechar a alimentação de água.
- Depois de terminado o trabalho:
 - Limpar minuciosamente a ferramenta eléctrica e os acessórios.

Régua de guia

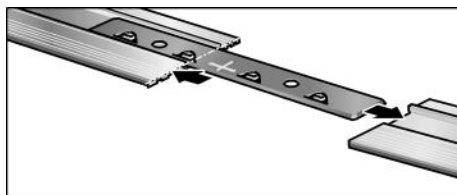
Uma régua de guia (800 mm de comprimento) para a serra para corte de pedra pode ser adquirida em qualquer Centro de Assistência Técnica FLEX (N.º de encomenda 353.280).

Para aumentar o comprimento de guia, podem ser ligadas conjuntamente 2 réguas de guia. Para isso pode ser adquirido em qualquer Centro de Assistência Técnica FLEX um elemento de ligação (N.º de encomenda 353.272).

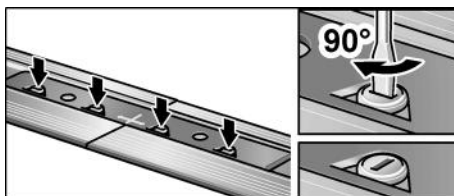
Montagem do elemento de ligação:



- Retirar as capas de protecção das réguas de guia.



- Introduzir sempre o elemento de ligação até metade nas réguas de guia.



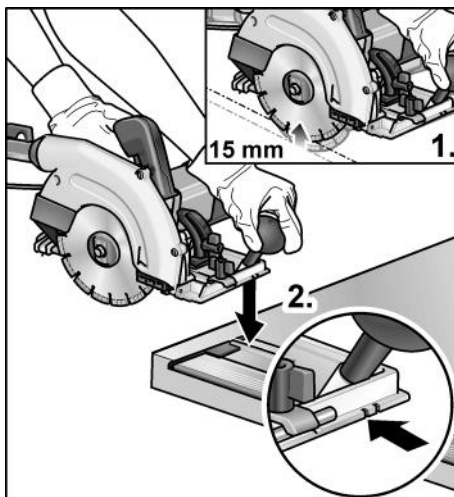
- Apertar o excêntrico (4x).

«Fender com a serra» a régua de guia:

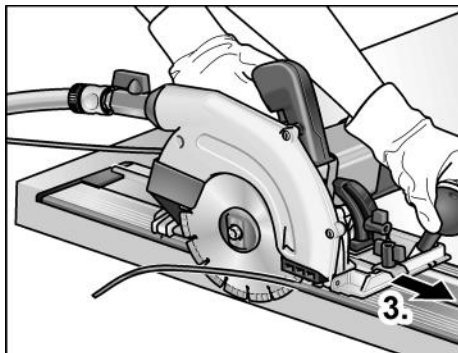
i INDICAÇÃO

Antes da primeira utilização da régua de guia, o dispositivo de protecção contra aparas tem que ser cortado para a medida necessária. É recomendada a utilização de um novo disco de diamante para corte.

- Regular um ângulo de meia esquadria de 0°.
- Regular a profundidade de corte para 15 mm (1.).
- Colocar a régua de guia sobre uma base estável e plana, de forma que o dispositivo de protecção contra aparas fique saliente à frente.
- Depois, ligue a serra.



- Assentar a serra com a ranhura de guia interior sobre a régua de guia (2.).



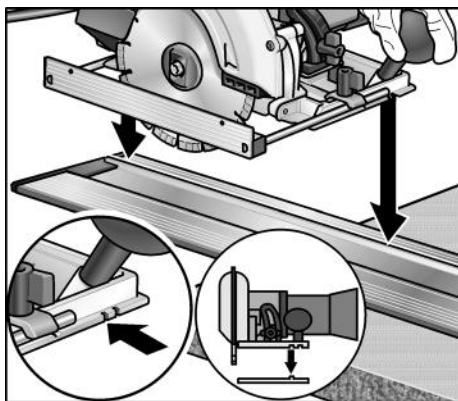
- Avançar a serra de modo constante no sentido de corte, até ao final da régua de guia (3.).

Utilização da régua de guia

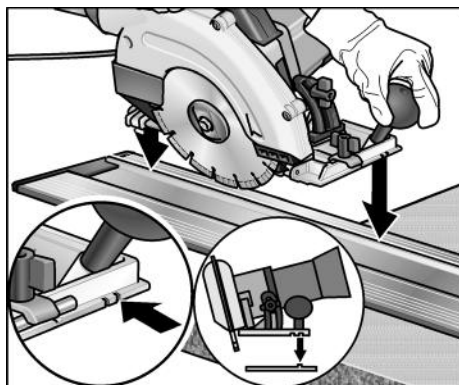
i INDICAÇÃO

Ao assentar a serra na régua de guia utilizar as ranhuras de guia.

Ranhura de guia interior com ângulo de meia esquadria de 0°



Ranhura de guia exterior com ângulo de meia esquadria de $> 0^\circ$ regulado



Manutenção e tratamento



AVISO!

Antes de qualquer intervenção na ferramenta eléctrica, desligar a ficha da tomada.

Limpeza da ferramenta eléctrica



AVISO!

Não utilizar água ou produtos de limpeza líquidos.

- Limpar, regularmente, com ar comprimido seco, o interior da estrutura com motor.
- Terminado o trabalho, eliminar imediatamente a mistura de poeira abrasiva e água, para se evitar a sua secagem e formação de incrustação.
- Na substituição do disco de diamante para corte, limpar o espaço interior da tampa de protecção.
- Limpar igualmente a régua de guia para não se limitar a condução da serra e, com isso a precisão do corte.

Reparações

As reparações devem ser executadas, exclusivamente, por Serviços Técnicos autorizados pelo fabricante.

INDICAÇÃO

Não desapertar os parafusos na caixa do motor durante o tempo de garantia. Se esta indicação não for respeitada, expiram as obrigações de garantia do fabricante.

Peças de reparação e acessórios

Consultar os catálogos do fabricante para outros acessórios, principalmente ferramentas de utilização.

Desenhos de explosão e listas de peças de reparação podem ser consultados na nossa Homepage: **www.flex-tools.com**

Indicações sobre reciclagem

AVISO!

Os aparelhos fora de serviço devem ser inutilizados, retirando-lhes os cabos de ligação à rede.



Só para os países da UE

Não colocar as ferramentas eléctricas no lixo doméstico!

Em conformidade com a Directiva Europeia 2012/19/UE sobre aparelhos eléctricos e electrónicos usados e com a transposição para o Direito Nacional, as ferramentas eléctricas usadas têm que ser reunidas separadamente e encaminhadas para o reaproveitamento sem poluição do meio ambiente.

INDICAÇÃO

Informe-se sobre possibilidades de reciclagem junto do agente especializado!

Conformidade CE

Declaramos, sob nossa inteira responsabilidade, que o produto descrito em «Características técnicas» se encontra em conformidade com as normas e os documentos normativos seguintes:

EN 60745 de acordo com as determinações das directivas 2014/30/UE, 2006/42/CE, 2011/65/UE.

Responsável pela documentação técnica:
FLEX-Elektrowerkzeuge GmbH, R & D
Bahnhofstrasse 15, D-71711 Steinheim/Murr

Peter Lameli
Technical Head

Klaus Peter Weinper
Head of Quality
Department (QD)

15.12.2020

FLEX-Elektrowerkzeuge GmbH
Bahnhofstrasse 15, D-71711 Steinheim/Murr

Exclusão de responsabilidades

O fabricante e seus representantes não se responsabilizam por danos e perda de lucros, resultantes da interrupção do negócio, provocada pelo produto ou pela possível não utilização do mesmo.

O fabricante e seus representantes não se responsabilizam por danos provocados por uma utilização inadequada ou em ligação com produtos de outros fabricantes.

Inhoud

Gebruikte symbolen	81
Symbolen op het gereedschap	81
Voor uw veiligheid	81
Geluid en trillingen	84
In één oogopslag	85
Technische gegevens	86
Gebruiksaanwijzing	87
Onderhoud en verzorging	92
Afvoeren van verpakking en machine . .	93
CE-Conformiteit	93
Uitsluiting van aansprakelijkheid	93

Gebruikte symbolen



WAARSCHUWING!

Geeft een onmiddellijk dreigend gevaar aan. Als de waarschuwing niet in acht wordt genomen, dreigen levensgevaarlijke of zeer ernstige verwondingen.



VOORZICHTIG!

Geeft een mogelijk gevaarlijke situatie aan. Als de aanwijzing niet in acht wordt genomen, kunnen persoonlijk letsel of materiële schade het gevolg zijn.



LET OP

Geeft gebruikstips en belangrijke informatie aan.

Symbolen op het gereedschap



Lees de gebruiksaanwijzing voordat u het gereedschap in gebruik neemt!



Draag oog- en oorbescherming!



Afvoeren van het oude apparaat (zie pagina 93)!

Voor uw veiligheid



WAARSCHUWING!

Lees voordat u het elektrische gereedschap gebruikt en handel daarna volgens:

- deze gebruiksaanwijzing,
- de “Algemene veiligheidsvoorschriften” voor het gebruik van elektrische gereedschappen in de meegeleverde brochure (document-nummer: 315.915),
- de op de plaats van gebruik geldende regels en voorschriften ter voorkoming van ongevallen.

Dit elektrische gereedschap is geconstrueerd volgens de stand van de techniek en de erkende veiligheidstechnische regels. Toch kunnen bij het gebruik ervan levensgevaar en verwondingsgevaar voor de gebruiker en voor andere personen resp. gevaren voor beschadigingen aan de machine of aan andere zaken optreden. Het elektrische gereedschap mag alleen worden gebruikt

- volgens de bestemming,
- in een veiligheidstechnisch optimale toestand.

Verhelp storingen die de veiligheid in gevaar brengen onmiddellijk.

Gebruik volgens bestemming

De steendoorslijpmachine CS 60 WET is bestemd

- voor professioneel gebruik in de industrie en door de vakman,
- voor doorslijpwerkzaamheden en het bewerken van voegen onder watertoevoer in kunst- en natuursteen, beton en metselwerk,
- voor toepassing met diamantdoorslijpschijven die door FLEX voor deze machine worden aangeboden en die zijn goedgekeurd voor een toerental van minstens 6200 o.p.m.

Het gebruik van cirkelzaagbladen is niet toegestaan.

Veiligheidsvoorschriften



WAARSCHUWING!

Lees alle veiligheidsvoorschriften en aanwijzingen. Als de veiligheidsvoorschriften en aanwijzingen niet in acht worden genomen, kan dit een elektrische schok, brand en/of ernstig letsel tot gevolg hebben. Bewaar alle veiligheidsvoorschriften en aanwijzingen voor de toekomst.

- **Gebruik altijd de bij het elektrische gereedschap meegeleverde beschermkap.** De beschermkap moet stevig op het elektrische gereedschap zijn aangebracht en zodanig zijn ingesteld dat een maximum aan veiligheid wordt bereikt. Dat wil zeggen dat het kleinst mogelijke deel van het inzetgereedschap open naar de bediener wijst. Blijf buiten het rotatievlak van het ronddraaiende inzetgereedschap en houd andere personen uit de buurt. De beschermkap moet de bediener beschermen tegen brokstukken en toevallig contact met het inzetgereedschap.
- **Gebruik uitsluitend diamantdoorslijpschijven die door de fabrikant speciaal voor dit elektrische gereedschap zijn voorzien en geadviseerd.** Het feit dat u het toebehoren aan het elektrische gereedschap kunt bevestigen, waarborgt nog geen veilig gebruik.
- **Het toegestane toerental van de doorslijpschijf moet minstens even hoog zijn als het maximale toerental dat op het elektrische gereedschap vermeld staat.** Toebehoren dat sneller draait dan toegestaan, kan onherstelbaar beschadigd worden en wegvliegen.
- **Doorslijpschijven mogen alleen worden gebruikt voor de geadviseerde toepassingsmogelijkheden.** Bijvoorbeeld: slijp nooit met het zijvlak van een diamantdoorslijpschijf. Diamantdoorslijpschijven zijn bestemd voor perifeer slijpen. Zijwaartse krachtnwerking op deze inzetgereedschappen kan deze breken.
- **Gebruik altijd onbeschadigde spanflenzen in de juiste maat en vorm voor het door u gekozen inzetgereedschap.** Geschikte flenzen steunen de inzetgereedschappen en verminderen zo het gevaar van een breuk.
- **Gebruik geen versleten doorslijpschijven van grotere elektrische gereedschappen.** Inzetgereedschappen voor grotere elektrische gereedschappen zijn niet geconstrueerd voor de hogere toerentallen van kleinere elektrische gereedschappen en kunnen breken.
- **De buitendiameter en de dikte van het inzetgereedschap moeten overeenkomen met de maatgegevens van het elektrische gereedschap.** Inzetgereedschappen met onjuiste afmetingen kunnen niet voldoende afgeschermd of gecontroleerd worden.
- **De boorgaten van de doorslijpschijven en spanflenzen moeten nauwkeurig op de uitgaande as van het elektrische gereedschap passen.** Inzetgereedschappen die niet nauwkeurig op de uitgaande as van het elektrische gereedschap passen, draaien ongelijkmatig, trillen sterk en kunnen tot het verlies van de controle leiden.
- **Gebruik geen beschadigde inzetgereedschappen. Controleer voor elk gebruik de inzetgereedschappen op afsplinteringen en scheuren.** Als het elektrische gereedschap of het inzetgereedschap valt, dient u te controleren of het beschadigd is, of gebruik een onbeschadigd inzetgereedschap. Als u het inzetgereedschap hebt gecontroleerd en ingezet, laat u de machine een minuut lang met het maximale toerental lopen. Daarbij dient u en dienen andere personen uit de buurt van het rotatievlak van het inzetgereedschap te blijven. Beschadigde inzetgereedschappen breken meestal gedurende deze testtijd.
- **Draag persoonlijke beschermende uitrusting.** Gebruik afhankelijk van de toepassing een volledige gezichtsbescherming, oogbescherming of veiligheidsbril. Draag indien van toepassing een stofmasker, een gehoorbescherming, werkhandschoenen of een speciaal schort dat kleine slijp- en metaaldeeltjes tegenhoudt. Uw ogen moeten worden beschermd tegen wegvliegende deeltjes die bij verschillende toepassingen ontstaan. Een stof- of ademmasker moet het stof filteren dat bij de toepassing ontstaat. Als u lang wordt blootgesteld aan luid lawaai, kan uw gehoor worden beschadigd.

- **Let erop dat andere personen zich op een veilige afstand bevinden van de plaats waar u werkt. Iedereen die de werkomgeving betreedt, moet persoonlijke beschermende uitrusting dragen.**

Brokstukken van het werkstuk of gebroken inzetgereedschappen kunnen wegvliegen en verwondingen veroorzaken, ook buiten de directe werkomgeving.

- **Houd het gereedschap alleen aan de geïsoleerde greepvlakken vast als u werkzaamheden uitvoert waarbij het inzetgereedschap verborgen stroomleidingen of de eigen stroomkabel kan raken.**

Contact met een onder spanning staande leiding kan ook metalen delen van het gereedschap onder spanning zetten en tot een elektrische schok leiden.

- **Houd de stroomkabel uit de buurt van draaiende inzetgereedschappen.** Als u de controle over het gereedschap verliest, kan de stroomkabel worden doorsneden of meegenomen en uw hand of arm kan in het ronddraaiende inzetgereedschap terecht komen.

- **Leg het elektrische gereedschap nooit neer voordat het inzetgereedschap volledig tot stilstand is gekomen.**

Het draaiende inzetgereedschap kan in contact komen met het oppervlak, waardoor u de controle over het elektrische gereedschap kunt verliezen.

- **Laat het elektrische gereedschap niet lopen terwijl u het draagt.** Uw kleding kan door toevallig contact met het draaiende inzetgereedschap worden meegenomen en het inzetgereedschap kan zich in uw lichaam boren.

- **Reinig regelmatig de ventilatieopeningen van het elektrische gereedschap.**

De motorventilator trekt stof in het huis en een sterke ophoping van metaalstof kan elektrische gevaren veroorzaken.

- **Gebruik het elektrische gereedschap niet in de buurt van brandbare materialen.** Vonken kunnen deze materialen ontsteken.

Terugslag en bijbehorende veiligheidsvoorschriften

Terugslag is de plotselinge reactie als gevolg van een vasthakend of geblokkeerd draaiend inzetgereedschap, zoals een slijpschijf, schuurschijf, steunschijf, draadborstel, enz. Vasthaken of blokkeren leidt tot een abrupte stop van het ronddraaiende inzetgereedschap. Daardoor wordt een ongecontroleerd elektrisch gereedschap tegen de draairichting van het inzetgereedschap versneld op de plaats van de blokkering.

- **Houd het elektrische gereedschap goed vast en breng uw lichaam en uw armen in een positie waarin u de terugslagkrachten kunt opvangen.** Gebruik altijd de extra handgreep, indien aanwezig, om de grootst mogelijke controle te hebben over terugslagkrachten of reactiemomenten bij het op toeren komen. De bediener kan door geschikte voorzorgsmaatregelen de terugslag- en reactiekrachten beheersen.
- **Breng uw hand nooit in de buurt van draaiende inzetgereedschappen.** Het inzetgereedschap kan bij de terugslag over uw hand bewegen.
- **Mijd met uw lichaam het gebied waarheen het elektrische gereedschap bij een terugslag wordt bewogen.** De terugslag drijft het elektrische gereedschap in de richting die tegengesteld is aan de beweging van de slijpschijf op de plaats van de blokkering.
- **Werk bijzonder voorzichtig in de buurt van hoeken, scherpe randen, enz. Voorkom dat inzetgereedschappen van het werkstuk terugstoten en vastklemmen.** Het ronddraaiende inzetgereedschap neigt er toe, zich vast te klemmen bij hoeken, scherpe randen of wanneer het terugspringt. Dit veroorzaakt een controleverlies of terugslag.
- **Gebruik geen kettingblad of getand zaagblad.** Zulke inzetgereedschappen veroorzaken vaak een terugslag of het verlies van de controle over het elektrische gereedschap.
- **Voorkom blokkeren van de doorslijpschijf en te hoge aandrukkracht. Slijp niet overmatig diep.** Een overbelasting van de doorslijpschijf vergroot de slijtage en de gevoeligheid voor kantelen of blokkeren en daardoor de mogelijkheid van een terugslag of breuk van het slijptoebehoren.

- **Als de doorslijpschijf vastklemt of als u de werkzaamheden om een andere reden onderbreekt, schakelt u het elektrische gereedschap uit en houdt u het rustig vast tot de schijf volledig tot stilstand is gekomen. Probeer nooit om de nog draaiende schijf uit het werkstuk te trekken. Anders kan een terugslag het gevolg zijn.** Stel de oorzaak van het vastklemmen vast en maak deze ongedaan.
- **Schakel het elektrische gereedschap niet opnieuw in zolang het zich in het werkstuk bevindt. Laat de doorslijpschijf eerst het volledige toerental bereiken voordat u het doorslijpen voorzichtig voortzet.** Anders kan de schijf vasthaken, uit het werkstuk springen of een terugslag veroorzaken als het elektrische gereedschap zich bij het inschakelen in het werkstuk bevindt.
- **Ondersteun platen of grote werkstukken om het risico van een ingeklemde doorslijpschijf en een terugslag te verminderen.** Grote werkstukken kunnen onder hun eigen gewicht doorbuigen. Het werkstuk moet aan beide zijden van de schijf worden ondersteund, vlakbij de doorslijpschijf en aan de rand.
- **Wees bijzonder voorzichtig bij invallend frezen in bestaande muren of andere plaatsen zonder voldoende zicht.** De invallende doorslijpschijf kan bij het doorslijpen van gas- of waterleidingen, elektrische leidingen of andere objecten een terugslag veroorzaken.

Overige veiligheidsvoorschriften

- Laat de rubber kap (8, zie gedeelte "In één oogopslag") bij beschadigingen onmiddellijk vervangen.
- De netspanning en de op het typeplaatje vermelde spanningsgegevens moeten overeenkomen.

Geluid en trillingen

De geluids- en trillingswaarden zijn vastgesteld volgens EN 60745.

Het A-gewaardeerde geluidsniveau van het gereedschap bedraagt kenmerkend:

- Geluidsdrukniveau: 94 dB(A);
- Geluidsvermogeniveau: 105 dB(A);
- Onzekerheid: K = 3 dB.

Totale trillingswaarde (bij het doorslijpen van natuursteen):

- Emissiewaarde: $a_h = 4,2 \text{ m/s}^2$
- Onzekerheid: K = $1,5 \text{ m/s}^2$



VOORZICHTIG!

De aangegeven meetwaarden gelden voor nieuwe gereedschappen. Bij dagelijks gebruik veranderen geluids- en trillingswaarden.



LET OP

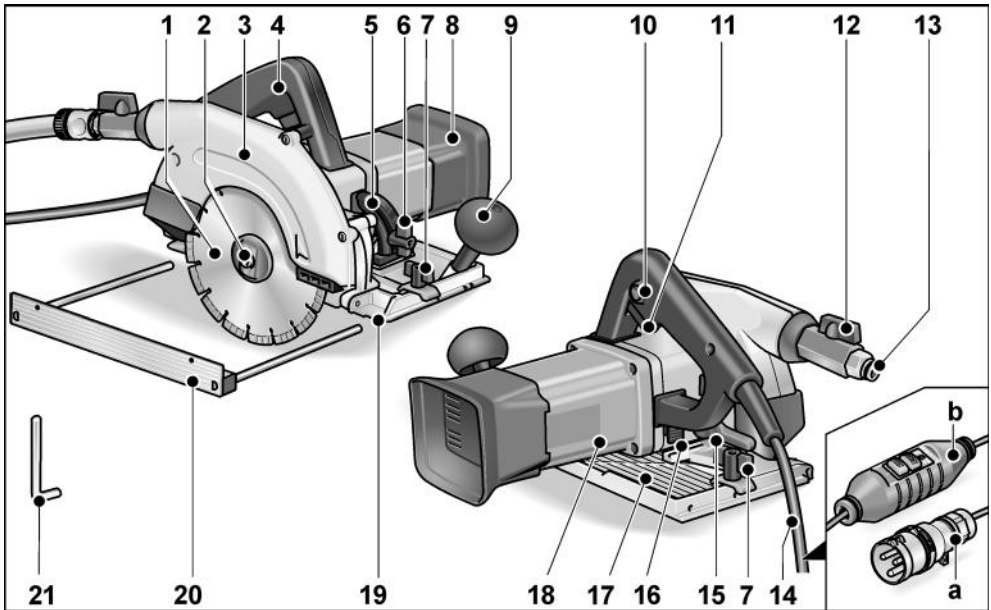
Het is deze instructies vermelde trillingsniveau is gemeten volgens de meetmethode zoals beschreven in de norm EN 60745 en kan worden gebruikt voor de onderlinge vergelijking van elektrische gereedschappen. Het is ook geschikt voor een voorlopige inschatting van de trillingsbelasting. Het vermelde trillingsniveau geldt voor de voornaamste toepassingen van het elektrische gereedschap. Indien het elektrische gereedschap wordt gebruikt voor andere toepassingen, met afwijkende inzetgereedschappen of zonder voldoende onderhoud, kan het trillingsniveau afwijken. Dit kan de trillingsbelasting over het gehele arbeidstijdvak duidelijk verhogen. Voor een nauwkeurige schatting van de trillingsbelasting moet ook rekening worden gehouden met de tijd waarin het gereedschap uitgeschakeld is, of waarin het gereedschap wel loopt, maar niet werkelijk wordt gebruikt. Dit kan de trillingsbelasting over het gehele arbeidstijdvak duidelijk verminderen. Leg aanvullende veiligheidsmaatregelen ter bescherming van de bediener tegen het effect van trillingen vast, zoals: onderhoud van elektrische gereedschap en inzetgereedschappen, warm houden van de handen, organisatie van de arbeidsprocessen.



VOORZICHTIG!

Draag een gehoorbescherming bij een geluidsdruk van meer dan 85 dB(A).

In één oogopslag



- | | |
|--|--|
| <p>1 Diamantdoorslijpschijf</p> <p>2 Uitgaande as met schroefdraadflens</p> <p>3 Beschermkap</p> <p>4 Handgreep</p> <p>5 Schaalverdeling voor verstekhoek</p> <p>6 Vleugelmoer
voor instelling van verstekhoek</p> <p>7 Vleugelschroef
ter bevestiging van de parallelgeleider</p> <p>8 Rubber kap</p> <p>9 Extra handgreep</p> <p>10 Inschakelblokkering voor schakelaar</p> <p>11 Schakelaar</p> <p>12 Afsluitkraan</p> <p>13 Koppeling voor wateraansluiting</p> | <p>14 Aansluitkabel 4,0 m met naar keuze:</p> <p style="margin-left: 20px;">a Stekker conform IEC60309-2 voor aansluiting aan scheidings-transformator</p> <p style="margin-left: 20px;">b PRCD-schakelaar voor persoonlijke veiligheid</p> <p>15 Spanhendel
Voor instelling doorslijpdiepte</p> <p>16 Blokkering van de uitgaande as</p> <p>17 Zaagtafel</p> <p>18 Typeplaatje</p> <p>19 Zaagmarkering (0°/30°/45°)</p> <p>20 Parallelgeleider</p> <p>21 Inbussleutel</p> |
|--|--|

Technische gegevens

Machinetype		Steendoorslijpmachine CS 60 WET	
Netspanning	V/Hz	110/50	230/50
Isolatieklasse		II/□	I
Opgenomen vermogen	W	1400	
Afgegeven vermogen	W	830	840
Toerental	o.p.m.	6000	6200
Max. schijfdiameter	mm	170	
Zaagdiepte	mm	0–60	
Doorslijpdiepte met geleidingsrail	mm	0–54	
Verstekzagen		0–45°	
Zaagdiepte bij verstekzagen	mm	5–44	
Zaagdiepte bij verstekzagen met geleidingsrail	mm	0–38	
Watersluiting		½" (voor zelfsluitende snelkoppeling), max. 6 bar	
Gewicht (zonder aansluitkabel)	kg	4,5	

Gebruiksaanwijzing



WAARSCHUWING!

Trek altijd vóór werkzaamheden aan het elektrische gereedschap de stekker uit het stopcontact.

Voor de ingebruikneming

Pak het elektrische gereedschap uit en controleer of het volledig geleverd is en geen transportschade heeft.

Aansluiting aan de stroomvoorziening – apparaten met PRCD-schakelaar

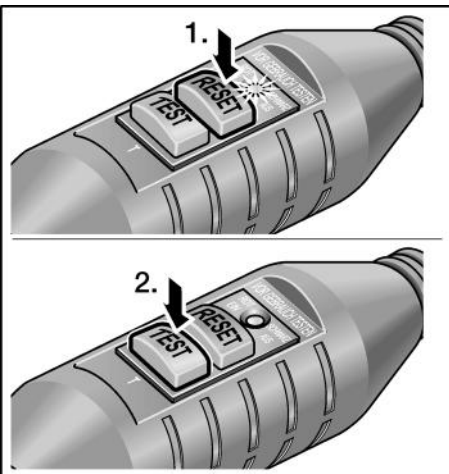


WAARSCHUWING!

Het gebruik van dit elektrische gereedschap is alleen toegestaan met de meegeleverde PRCD-schakelaar. De PRCD-schakelaar moet vóór het gebruik altijd op juiste werking worden gecontroleerd.

Controle van de PRCD-schakelaar vóór elk gebruik:

- Steek de stekker in de contactdoos.



- Bedien de knop "RESET" (1.). De rode controlelamp moet branden.
- Bedien de knop "TEST" (2.). De PRCD-schakelaar moet in de uitstand springen, de controlelamp gaat uit.

- Na het opnieuw bedienen van de toets "RESET" moet de machine kunnen worden ingeschakeld.



WAARSCHUWING!

Als de PRCD-schakelaar bij het inschakelen van de machine meermaals wordt uitgeschakeld, of als de PRCD-schakelaar niet wordt uitgeschakeld, moet u de machine onmiddellijk loskoppelen van het stroomnet. Verder gebruik is niet toegestaan. Laat de PRCD-schakelaar uitsluitend vervangen door een daartoe bevoegd vakman of door de klantenservice.

Aansluiting aan de scheidingstransformator – apparaten met contourstekker



WAARSCHUWING!

Volgens VDE 0100 moeten handgevoerde machines voor natte werkzaamheden via een geschikt scheidingstransformator volgens EN 61558 worden gebruikt.



VOORZICHTIG!

Spanningsgegevens op het typeplaatje van het elektrische gereedschap moeten overeenkomen met de uitgangsspanning van de gebruikte scheidingstransformator.

Het elektrische gereedschap is voorzien van een contourstekker volgens IEC 60309-2 met aardcontact in 12 h-positie, die de aansluiting aan een scheidingstransformator met geschikt stopcontact mogelijk maakt. De FLEX-scheidingstransformator TT 2602/TT 2000 voldoet aan de genoemde voorschriften.



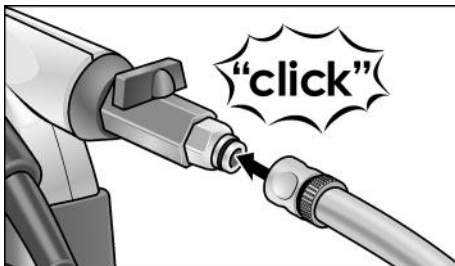
WAARSCHUWING!

Vervanging van de contourstekker aan de natschuurmachine uitsluitend door een daartoe bevoegd vakman of door de klantenservice.

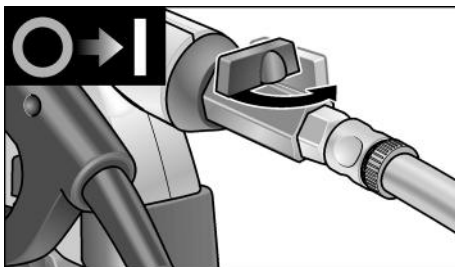
Waters aansluiting

i LET OP

Als er geen aansluiting aan het waterleidingnet aanwezig is, wordt het gebruik van het mobiele waterdrukreservoir WD 10 (inhoud 10 Liter, drukslang 4 m, bestel-nr. 251.622) geadviseerd.



- Waterslang 1/2" met in de handel verkrijgbare zelfsluitende snelkoppeling bevestigen.



- Afsluitkraan pas op plaats van toepassing en bij ronddraaiende doorslijpschijf openen.

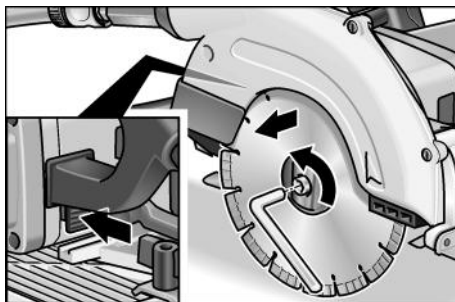
i LET OP

Watertoevoer aanpassen aan behoefte bij doorslijpen. Tijdens doorslijpen naregelen.

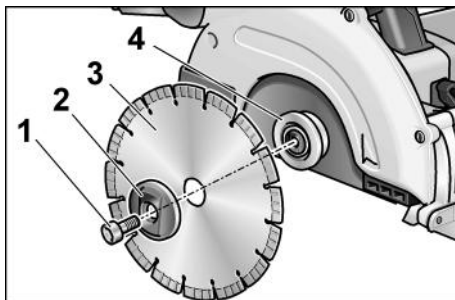
- Let er bij het verwijderen van de slang op dat er geen water in het gereedschap loopt.

Diamantdoorslijpschijf bevestigen of wisselen

- Trek de stekker uit de contactdoos.



- Druk op de blokkering van de uitgaande as en houd deze ingedrukt.
- Spanschroef met meegeleverde inbusleutel tegen wijzers van de klok losdraaien



- Spanschroef (1) losdraaien en voorste spanflens (2) verwijderen. Doorslijpschijf (3) verwijderen.



VOORZICHTIG!

- Inbouwpositie van achteren (4) en voorste spanflens (2) in acht nemen.
- Zeegrichting van tanden (pijlrichting op doorslijpschijf) en draairichtingspijl op machinehuis moeten overeenkomen.
- Doorslijpschijf op juiste plaats inleggen. Breng de voorste spanflens (2) met de kraag naar buiten aan en schroef de spanschroef (1) met uw hand met de wijzers van de klok vast.
- Druk op de blokkering van de uitgaande as en houd deze ingedrukt. Spanschroef (1) met inbusleutel vastdraaien.

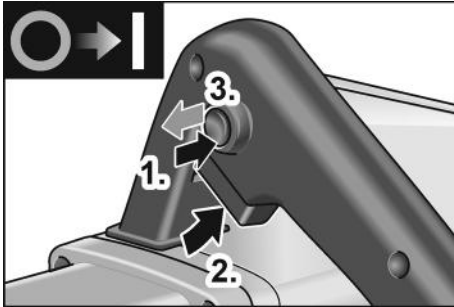
In- en uitschakelen



VOORZICHTIG!

Om veiligheidsredenen wordt de veiligheidsschakelaar niet geblokkeerd en moet deze tijdens het zagen ingedrukt worden gehouden.

Inschakelen



- Inschakelblokkering indrukken en ingedrukt houden (1.).
- Veiligheidsschakelaar indrukken en ingedrukt houden (2.).
- Inschakelblokkering loslaten (3.).

Uitschakelen

- Veiligheidsschakelaar loslaten.

Opnieuw inschakelen na stroomuitval



WAARSCHUWING!

Vóór opnieuw inschakelen na stroomuitval beslist de oorzaak van de stroomuitval vaststellen. Elektrisch gereedschap pas weer inschakelen als gevaarloos gebruik mogelijk is. Functie van PRCD-schakelaar controleren.

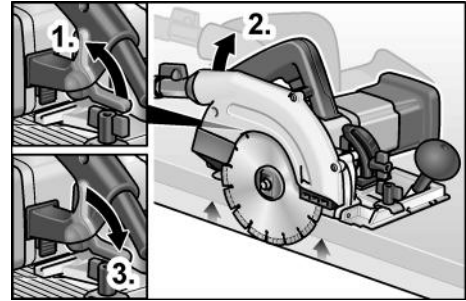
Zaagdiepte instellen



LET OP

Voor optimale doorslijpresultaten mag de diamantdoorslijpschijf maximaal 3 mm uit het werkstuk steken.

- Trek de stekker uit de contactdoos.



- Spanhendel van instelling doorslijpdiepte losmaken (1.).
- Vereiste doorslijpdiepte instellen (2.): Zaag van zaagtafel optillen = geringere doorslijpdiepte.
- Spanhendel vastdraaien (3.).

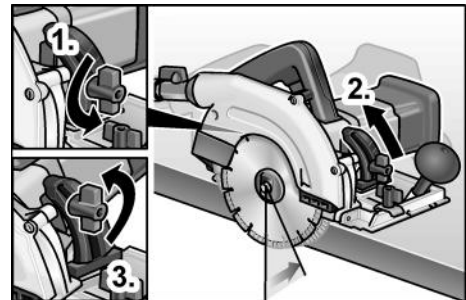
Verstekhoek instellen



LET OP

Bij verstekzagen wordt de zaagdiepte minder. Indien nodig bijstellen.

- Trek de stekker uit de contactdoos.



- Spanmoer losdraaien (1.).
- Vereiste verstekhoek met schaalverdeling instellen (2.).
- Spanmoer vastdraaien (3.).

Parallelgeleider

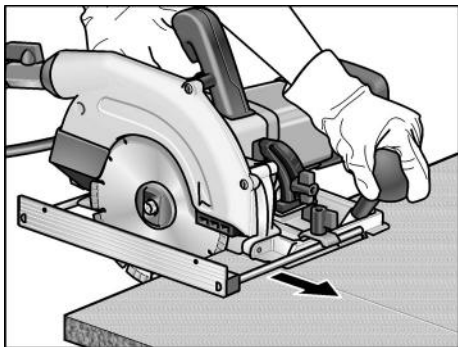
WAARSCHUWING!

Trek altijd vóór werkzaamheden aan het elektrische gereedschap de stekker uit het stopcontact.

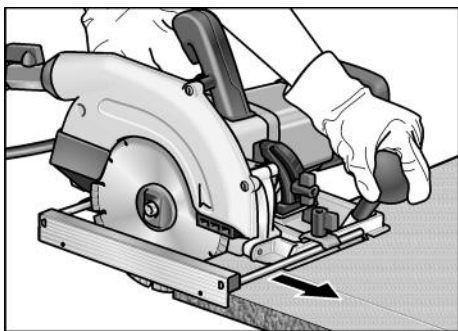
LET OP

Voor het neerzetten van de zaag in de meegeleverde transportkoffer moet de parallelgeleider gedemonteerd worden.

Voor optimale doorslijpresultaten moet de parallelgeleider bij het doorslijpen gemonteerd zijn.

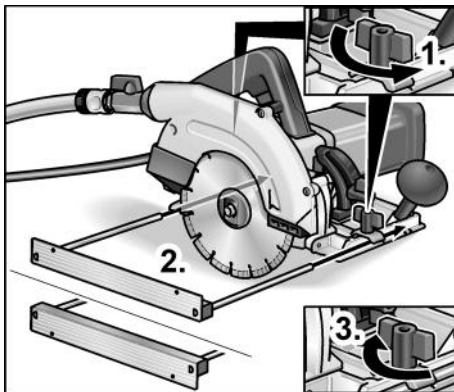


Aanslagrand omhoog à vergroot steunvlak van zaagtafel.



Aanslagrand omlaag à vergemakelijkt doorslijpen parallel aan werkstukrand.

Parallelgeleider monteren:



- Vleugelschroeven losdraaien (1.).
- Parallelgeleider (aanslagrand omhoog of omlaag) inschuiven en op gewenste breedte instellen (2.).
- Vleugelschroeven weer vastdraaien (3.).

Werkzaamheden met het elektrische gereedschap

VOORZICHTIG!

- Na het uitschakelen loopt de diamantdoorslijpschijf nog korte tijd uit.
- Als de lopende doorslijpschijf het werkstuk aanraakt, kan het tot een terugslag komen.

LET OP

Te sterke voorwaartse aandrukkracht beperkt de capaciteit van het gereedschap, verslechtert de doorslijpkwaliteit en bekort de levensduur van de diamantdoorslijpschijf.

- Doorslijpdiepte op benodigde maat instellen.
- Indien nodig verstekhoek instellen.
- Sluit het gereedschap aan op de stroomvoorziening.
- Pak met uw rechterhand de greep en met uw linkerhand de extra handgreep vast.
- Zaag inschakelen en wachten tot de doorslijpschijf het maximale toerental heeft bereikt.
- Watertoevoer openen.
- Zaagtafel op het werkstuk zetten zonder dat de diamantdoorslijpschijf met het werkstuk in aanraking komt.

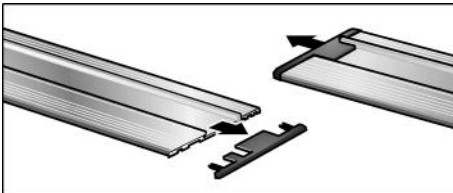
- Zaag langzaam naar het materiaal toe brengen.
- Zaag met constante voorwaartse beweging door het materiaal geleiden.
- Indien gewenst watertoevoer bijregelen.
- Na het zagen:
 - Zaag uitschakelen. Doorslijpschijf loopt nog korte tijd uit!
 - Watertoevoer sluiten.
- Na einde van de werkzaamheden: Elektrische gereedschap en toebehoren grondig reinigen.

Geleidingsrail

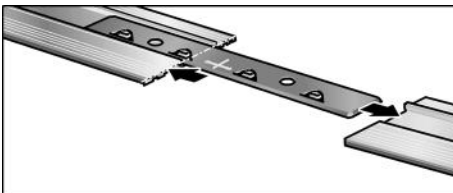
Een geleidingsrail (lengte 800 mm) voor de steendoorslijpmachine is bij elk FLEX-klantenservicecentrum verkrijgbaar (bestel-nr. 353.280).

Om de geleidingslengte te verlengen, kunnen twee geleidingsrails met elkaar worden verbonden. Daarvoor is een verbinder bij elk FLEX-klantenservicecentrum verkrijgbaar (bestel-nr. 353.272).

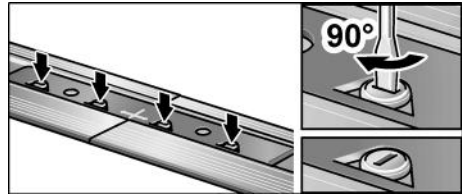
Montage van de verbinder:



- Beschermddoppen van de geleidingsrails verwijderen.



- Verbinders telkens tot de helft in de geleidingsrails schuiven.



- Excenter spannen (4x).

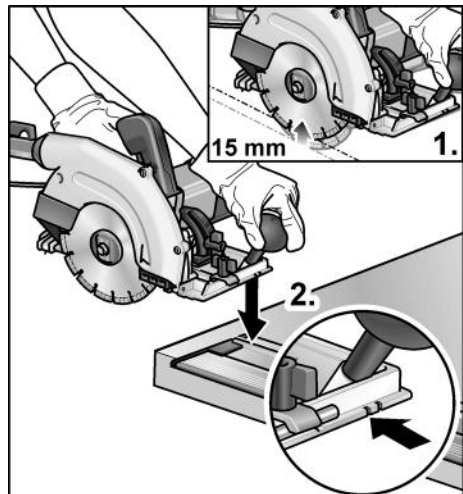
“Inzagen” van de geleidingsrails



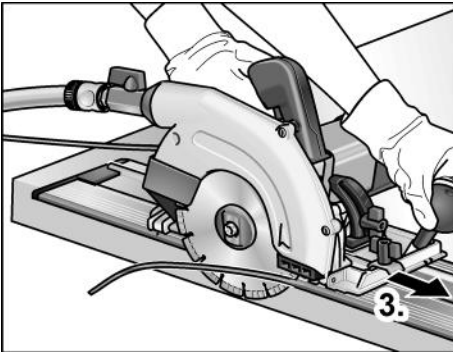
LET OP

Vóór het eerste gebruik van de geleidingsrail moet het antisplinterplaatje op de benodigde breedte worden gezaagd. Het gebruik van een nieuwe diamantdoorslijpschijf wordt geadviseerd.

- Verstekhoek van 0° instellen.
- Zaagdiepte op 15 mm instellen (1.).
- Geleidingsrail op een stabiele, egale ondergrond leggen, zodat het antisplinterplaatje vooraan uitsteekt.
- Zaag inschakelen.



- Zaag met de inwendige geleidingsgroef op de geleidingsrail zetten (2.).



- Zaag gelijkmatig in de zaagrichting tot aan het einde van de geleidingsrail naar voren schuiven (3.).

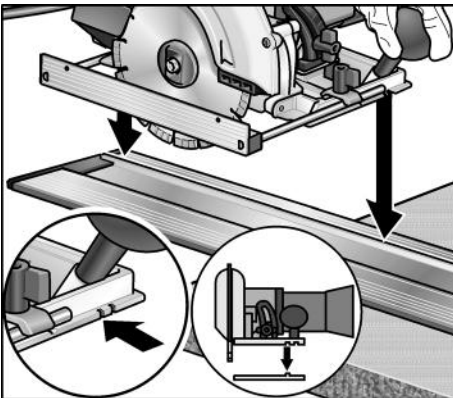
Gebruik van geleidingsrail



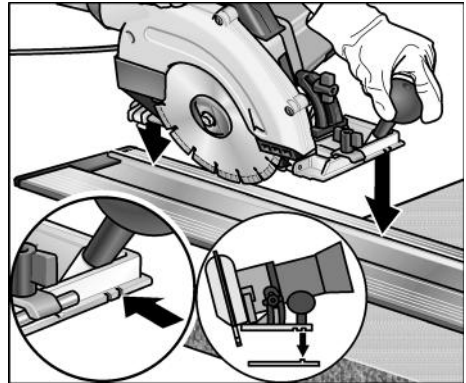
LET OP

Bij het opzetten van de zaag op de geleidingsrail de geleidingsgroef gebruiken.

Binnenste geleidingsgroef met verstekhoek 0°



Buitenste geleidingsgroef met ingestelde verstek-hoek $> 0^\circ$



Onderhoud en verzorging



WAARSCHUWING!

Trek altijd vóór werkzaamheden aan het elektrische gereedschap de stekker uit het stopcontact.

Reiniging van het elektrische gereedschap



WAARSCHUWING!

Gebruik geen water of vloeibare reinigingsmiddelen.

- Blaas de binnenzijde van het machinehuis met de motor regelmatig met droge perslucht door.
- Mengsel van afslijtsel en water onmiddellijk na het einde van de werkzaamheden verwijderen om opdrogen en als gevolg daarvan korstvorming te voorkomen.
- Bij het wisselen van de diamantdoorslijpschijf de inwendige ruimte van de beschermkap reinigen.
- Geleidingsrail eveneens reinigen om de geleiding van de zaag en daarmee de nauwkeurigheid van het zagen niet negatief te beïnvloeden.

Reparaties

Laat reparaties uitsluitend uitvoeren door een door de fabrikant erkende klantenservice.



LET OP

Draai de schroeven van het motorhuis tijdens de garantieperiode niet los.

Anders vervallen de garantieverplichtingen van de fabrikant.

Vervangingsonderdelen en toebehoren

Zie voor overig toebehoren, in het bijzonder inzetgereedschappen, de catalogi van de fabrikant.

Explosietekeningen en onderdelenlijsten vindt u op onze website: www.flex-tools.com

Afvoeren van verpakking en machine



WAARSCHUWING!

Maak een versleten machine onbruikbaar door het netsnoer te verwijderen.



Alleen voor EU-landen

Gooi elektrische gereedschappen niet bij het huisvuil.

Volgens de Europese richtlijn 2012/19/EU betreffende afgedankte elektrische en elektronische apparatuur en de omzetting van de richtlijn in nationaal recht moeten versleten elektrische gereedschappen apart worden ingezameld en op een voor het milieu verantwoorde wijze opnieuw worden gebruikt.



LET OP

Vraag uw vakhandel naar de mogelijkheden om uw oude gereedschap af te geven.

CE-Conformiteit

Wij verklaren als alleen verantwoordelijke dat het onder "Technische gegevens" beschreven product voldoet aan de volgende normen en normatieve documenten:

EN 60745 volgens de bepalingen van de richtlijnen 2014/30/EU, 2006/42/EG, 2011/65/EU.

Verantwoordelijk voor technische documentatie:

FLEX-Elektrowerkzeuge GmbH, R & D
Bahnhofstrasse 15, D-71711 Steinheim/Murr

Peter Lameli
Technical Head

Klaus Peter Weinper
Head of Quality
Department (QD)

15.12.2020

FLEX-Elektrowerkzeuge GmbH
Bahnhofstrasse 15, D-71711 Steinheim/Murr

Uitsluiting van aansprakelijkheid

De fabrikant en zijn vertegenwoordiger zijn niet aansprakelijk voor schade en verloren winst door onderbreking van de werkzaamheden die door het product of het niet-mogelijke gebruik van het product zijn veroorzaakt.

De fabrikant en zijn vertegenwoordiger zijn niet aansprakelijk voor schade die door onjuist gebruik of in combinatie met producten van andere fabrikanten is veroorzaakt.

Indhold

Anvendte symboler	94
Symboler på maskinen	94
For Deres egen sikkerheds skyld	94
Støj og vibration	97
Oversigt	98
Tekniske data	99
Brugsanvisning	100
Vedligeholdelse og eftersyn	105
Bortskaffelsehenvisninger	105
CE-Overensstemmelse	106
Ansvarsudelukkelse	106

Anvendte symboler



ADVARSEL!

Betegner en umiddelbar truende fare. Ved tilsidesættelse af henvisningen opstår der livsfare eller fare for alvorlig tilskadecomst.



FORSIGTIG!

Betegner en mulig farlig situation. Ved tilsidesættelse af henvisningen er der fare for tilskadecomst, eller der kan opstå materielle skader.



BEMÆRK

Betegner anvendelsestips og vigtige informationer.

Symboler på maskinen



Læs betjeningsvejledningen, inden maskinen tages i brug!



Brug beskyttelsesbriller og høreværn!



Henvisning om bortskaffelse af den udtjente maskine (se side 105)!

For Deres egen sikkerheds skyld



ADVARSEL!

Læs betjeningsvejledningen inden elværktøjet tages i brug og følg:

- betjeningsvejledningen,
- „Generelle sikkerhedsanvisninger“ for håndtering af elværktøjer i vedlagte hæfte (skrift-nr.: 315.915),
- de for anvendelsesstedet gældende regler og forskrifter vedrørende forebyggelse af ulykker.

Dette elværktøj er konstrueret i henhold til aktuelt teknisk niveau og anerkendte sikkerhedstekniske regler. Alligevel kan der ved brug af maskinen opstå fare for brugers eller tredjemands liv og lemmer, maskinen kan beskadiges, og der kan opstå materielle skader.

Elværktøjet må kun benyttes

- til det dertil beregnede formål,
- i sikkerhedsteknisk korrekt tilstand.

Fejl, der har negativ indflydelse på sikkerheden, skal afhjælpes omgående.

Bestemmelsesmæssig brug

Stensaven CS 60 WET er beregnet til

- til erhvervmæssig brug inden for industri og håndværk,
- til savning og udskæring af fuger i kunst- og natursten, beton samt murværk, med vandtilførsel,
- til brug med diamantskæreskiver, der tilbydes af FLEX til denne maskine og er beregnet til et omdrejningstal på min. 6200 omdr./min.

Det er forbudt at anvende rundsavsklinger.

Sikkerhedsinstruktioner



ADVARSEL!

Læs venligst alle sikkerhedshenvisninger og anvisninger. Ved tilsidesættelse af sikkerhedshenvisningerne og anvisningerne kan det medføre elektriske stød, brand og/eller alvorlige kvæstelser. Opbevar venligst sikkerhedshenvisningerne og instrukserne af hensyn til senere brug.

- **Benyt altid beskyttelseskappen, der leveres sammen med elværktøjet. Beskyttelseskappen skal være anbragt sikkert på elværktøjet og være indstillet således, at der opnås maks. sikkerhed, hvilket vil sige, at den mindst mulige del af indsatsværktøjet skal være åben hen imod brugeren. Hold dig selv og andre personer, der befinder sig i nærheden, uden for det niveau, hvor indsatsværktøjet roterer. Beskyttelseskappen skal beskytte brugeren mod brudstykker og tilfældig kontakt med indsatsværktøjet.**
- **Der må kun anvendes diamantskæreskiver, der er specielt beregnet til dette elværktøj og godkendt af fabrikanten.** Selv om tilbehøret kan fastgøres på elværktøjet, er det ikke en garanti for en sikker brug.
- **Skæreskivens tilladte omdrejningstal skal være mindst lige så højt som det maksimale omdrejningstal, angivet på elværktøjet.** Tilbehør med et ulovligt højt omdrejningstal kan brække og kastes rundt.
- **Anvend kun skæreskiverne til anbefalet brug. Eksempel: Slib aldrig med sidefladen af en diamantskæreskive.** Diamantskæreskiver er beregnet til perifer slibning. Udsættes værktøjerne for sidevendt kraftpåvirkning, kan de brække.
- **Anvend altid ubeskadigede spændeflanger i den rigtige størrelse og form til det valgte indsatsværktøj.** Egnede flanger støtter indsatsværktøjerne og reducerer derfor risikoen for, at de brister.
- **Anvend aldrig slidte skæreskiver, der passer til større elværktøjer.** Indsatsværktøjer til større elværktøjer er ikke dimensioneret til mindre elværktøjers højere omdrejningstal, og de kan brække.
- **Det anvendte indsatsværktøjs yderdiameter og tykkelse skal svare til målangivelserne for elværktøjet.** Forkert dimensionerede værktøjer kan ikke afskærmes tilstrækkeligt eller kontrolleres.
- **Skæreskivernes borer og spændeflanger skal passe nøjagtigt til slibespindlen på dit elværktøj.** Indsatsværktøjer, der ikke passer nøjagtigt på elværktøjets slibespindel, drejer ujævnt, vibrerer kraftigt, og det kan medføre, at man mister kontrollen over dem.
- **Beskadigede indsatsværktøjer må ikke anvendes. Kontrollér indsatsværktøjerne for afsplintring og revner hver gang inden brug. Hvis elværktøjet er faldet på gulvet, kontrolleres, om det er beskadiget. I så tilfælde skal der anvendes et ubeskadiget indsatsværktøj. Hold dig selv og andre personer, der befinder sig i nærheden, uden for det niveau, hvor indsatsværktøjet roterer, efter at elværktøjet er kontrolleret og sat i. Lad maskinen køre et minut ved maksimal hastighed. Beskadiget indsatsværktøj brækker for det meste i løbet af denne testtid.**
- **Bær personligt beskyttelsesudstyr. Benyt helmaske til ansigtet, øjenværn eller beskyttelsesbriller, afhængigt af det udførte arbejde. Benyt afhængigt af arbejdets art støvmaske, høreværn, beskyttelseshandsker eller specialforklæde, der beskytter mod små slibe- og materialepartikler. Øjnene skal beskyttes mod fremmedlegemer, der kastes rundt og som opstår i forbindelse med forskelligt arbejde. Støv- eller åndedrætsmasken skal filtrere det støv, der opstår under arbejdet. Udsættes du for kraftig støj i længere tid, kan du lide høretab.**

- **Sørg for tilstrækkelig afstand til andre personer under arbejdet.** Enhver, der betræder arbejdsområdet, skal bruge personligt beskyttelsesudstyr. Brudstykker af arbejdsemnet eller brækket indsatsværktøj kan blive kastet rundt og medføre kvæstelser, også uden for selve arbejdsområdet.
 - **Tag fat i det isolerede håndtag, når der arbejdes på steder, hvor indsatsværktøjet vil kunne ramme skjulte strømledninger eller maskinens egen ledning.** Kontakt med en spændingsførende ledning kan også sætte metaldele på maskinen under spænding og medføre elektriske stød.
 - **Hold ledningen borte fra roterende indsatsværktøj.** Myster du kontrollen over maskinen, kan netkablet skæres over eller rammes, og din hånd eller arm kan trækkes ind i det roterende indsatsværktøj.
 - **Læg aldrig elværktøjet til side før det står helt stille.** Det roterende indsatsværktøj kan komme i kontakt med fralægningsfladen, hvorved du kan miste kontrollen over elværktøjet.
 - **Lad ikke elværktøjet køre, mens det bæres.** Ved tilfældig kontakt med det roterende indsatsværktøj kan dit tøj blive fanget og trukket ind i det roterende indsatsværktøj, hvorved indsatsværktøjet kan bore sig ind i din krop.
 - **Ventilationsåbningerne på elværktøjet skal rengøres med regelmæssige mellemrum.** Motorblæseren trækker støv ind i huset, og store mængder metalstøv kan være farligt rent elektrisk.
 - **Elværktøjet må ikke anvendes i nærheden af brændbare materialer.** Gnister kan antænde disse materialer.
- Tilbageslag og tilsvarende advarsler**
Tilbageslag er en pludselig reaktion, som skyldes, at et roterende indsatsværktøj, f.eks. slibeskive, slibetallerken, trædbørste osv., har sat sig fast eller blokerer. Fastsættelse eller blokering medfører et pludseligt stop af det roterende indsatsværktøj. Derved accelereres et ukontrolleret elværktøj mod indsatsværktøjets omdrejningsretning på blokeringsstedet.
- **Hold godt fast i elværktøjet og sørg for, at både krop og arme befinder sig i en position, der modvirker tilbageslagskræfterne.** Anvend altid ekstrahåndtaget, hvis et sådant findes, for at have så meget kontrol som muligt over tilbageslagskræfterne eller reaktionsmomenterne, når maskinen kører op i hastighed. Brugeren kan beherske tilbageslags- og reaktionskræfterne ved at træffe egnede sikkerhedsforanstaltninger.
 - **Sørg for at hænderne aldrig kommer i nærheden af det roterende indsatsværktøj.** Indsatsværktøjet kan bevæge sig hen over din hånd i forbindelse med et tilbageslag.
 - **Udgå at kroppen befinder sig i det område, hvor elværktøjet bevæger sig i forbindelse med et tilbageslag.** Tilbageslaget driver elværktøjet i modsat retning af slibeskivens bevægelse på blokeringsstedet.
 - **Vær særlig forsigtig ved arbejder i områder som f.eks. hjørner, skarpe kanter osv.** Det skal forhindres, at indsatsværktøjet slår tilbage fra emnet og sætter sig fast. Det roterende indsatsværktøj har tendens til at sætte sig fast, når det anvendes i hjørner, skarpe kanter, eller hvis det springer tilbage. Dette medfører, at man mister kontrollen, eller der opstår et tilbageslag.
 - **Brug ikke kædesavklinger eller fortandede savklinger.** Sådant indsatsværktøj bevirker ofte et tilbageslag, eller at man mister kontrollen over elværktøjet.
 - **Undgå at skæreskiven blokerer, eller at den udsættes for et for højt pressetryk.** Foretag ikke meget dybe snit. Overbelastning af skæreskiven medfører større slitage og tendens til, at den sætter sig fast eller blokerer. Dette bevirker et evt. tilbageslag, eller at slibelegemet brækker.
 - **Sidder skæreskiven i klemme, eller afbryder du arbejdet, slukkes elværktøjet, og maskinen holdes roligt, indtil skæreskiven står helt stille.** Forsøg aldrig at trække en roterende skæreskive ud af arbejdsemnet, da dette kan medføre et tilbageslag. Lokalisér og afhjælp årsagen til, at skæreskiven har sat sig fast.

- Tænd aldrig elværktøjet så længe det befinder sig i arbejdsemnet. Sørg for at skæreskiven først når op på sit fulde omdrejningstal, før du forsigtigt fortsætter savning. Ellers kan skæreskiven sætte sig i klemme, springe ud af emnet eller forårsage et tilbageslag, hvis elværktøjet befinder sig i emnet, når elværktøjet tændes.
- **Understøt plader eller store emner for at reducere risikoen for et tilbageslag som følge af en fastklemt skæreskive.** Store arbejdsemner kan bøje sig på grund af egenvægten. Arbejdsemnet skal støttes på begge sider af skæreskiven, både i nærheden af skæreskiven og ved kanten.
- **Vær særlig forsigtig ved „lommestit“ i forhåndenværende vægge eller andre områder, der ikke kan ses.** Den neddykkede skæreskive kan forårsage et tilbageslag, når der skæres i gas- eller vandledninger, elledninger eller andre genstande.

Andre sikkerhedsanvisninger

- Lad gummihætten (8, se afsnit „Oversigt“) udskifte omgående, hvis den er beskadiget.
- Netspændingen og spændingsangivelsen på typeskiltet skal stemme overens.

Støj og vibration

Støj- og svingningsværdierne er beregnet ifølge EN 60745.

Det A-vurderede støjniveau for maskinen er typisk:

- Lydtryksniveau: 94 dB(A);
- Lydeffektniveau: 105 dB(A);
- Usikkerhed: K = 3 dB.

Total svingningsværdi

(ved skæring af natursten):

- Emissionsværdi: $a_h = 4,2 \text{ m/s}^2$
- Usikkerhed: K = 1,5 m/s^2



FORSIGTIG!

De angivne måleværdier gælder kun for nye maskiner. Støj- og svingningsværdierne ændrer sig ved daglig brug.



BEMÆRK

Det svingningsniveau, der er angivet i disse instruktioner, er blevet målt i henhold til en standardiseret måleproces i EN 60745 og kan bruges til at sammenligne elværktøjerne. Det egner sig også til en foreløbig vurdering af svingningsbelastningen.

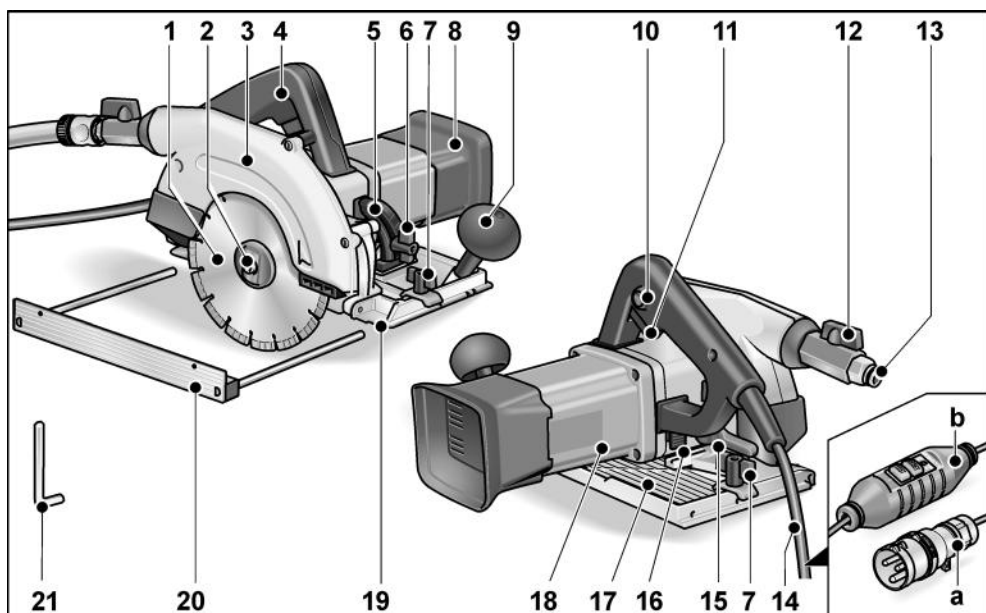
Det angivne svingningsniveau repræsenterer elværktøjets hovedsagelige anvendelse. Hvis elværktøjet dog benyttes til andre formål, med afvigende arbejdsværktøjer eller det vedligeholdes utilstrækkeligt, kan svingningsniveauet ændre sig. Dette kan øge svingningsbelastningen i hele arbejdstidsrummet. For nøjagtigt at kunne vurdere svingningsbelastningen bør man også tage højde for de tider, hvor apparatet er slukket eller kører, men ikke bruges. Dette kan reducere svingningsbelastningen betydeligt i hele arbejdstidsrummet. Fastlæg derfor yderligere sikkerhedsforanstaltninger til beskyttelse af brugeren imod påvirkning af svingninger, f.eks. vedligeholdelse af elværktøj og arbejdsværktøjer, varmeholdelse af hænder, organisation af arbejdsforløb.



FORSIGTIG!

Ved et lydtryk på over 85 dB(A) skal der benyttes høreværn.

Oversigt



- | | |
|---|---|
| <p>1 Diamantskæreskive
 2 Spindel med gevindflange
 3 Beskyttelseshætte
 4 Håndgreb
 5 Skala for geringsvinkel
 6 Vingemøtrik
 Til indstilling af geringsvinkel
 7 Vingeskrue
 til fastgørelse af parallelanslag
 8 Gummihætte
 9 Ekstra håndtag
 10 Inkoblingspærring til afbryder
 11 Afbryder
 12 Spærrehane
 13 Kobling til vandtilslutning</p> | <p>14 Tilslutningsledning 4,0 m med alternativt
 a Stik ifølge IEC60309-2 for tilslutning til skilletransformer
 b PRCD-afbryder til beskyttelse af personer
 15 Spændearm
 til indstilling af skæredybde
 16 Spindellås
 17 Savbord
 18 Typeskilt
 19 Snitmarkering (0°/30°/45°)
 20 Parallelanslag
 21 Unbrakonøgle</p> |
|---|---|

Tekniske data

Maskintype		Stensaven CS 60 WET	
Netspænding	V/Hz	110/50	230/50
Beskyttelsesklasse		II/☐	I
Optagen effekt	W	1400	
Afgiven effekt	W	830	840
Omdrejningstal	omdr./min	6000	6200
maks. skivediameter	mm	170	
Skæredybde	mm	0–60	
Skæredybde med føringsskinne	mm	0–54	
Geringssnit		0–45°	
Snitdybde ved geringssnit	mm	5–44	
Snitdybde ved geringssnit med føringsskinne	mm	0–38	
Vandtilslutning		½" (til selvlukkende hurtigkobling), maks. 6 bar	
Vægt (uden tilslutningsledning)	kg	4,5	

Brugsanvisning

ADVARSEL!

Træk stikket ud af stikkontakten, før der udføres arbejde på elværktøjet.

Inden ibrugtagning

Pak elværktøjet og tilbehøret ud og kontrollér om leveringen er komplet og om der evt. er opstået transportskader.

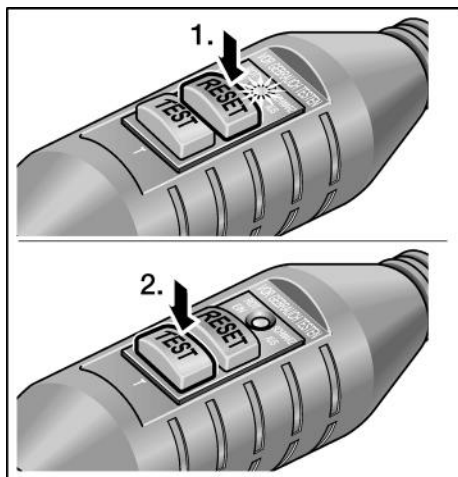
Tilslutning til strømforsyning – maskiner med PRCD-kontakt

ADVARSEL!

Drift af dette elværktøj er kun tilladt sammen med den medleverede PRCD-afbryder. PRCD-afbryderens korrekte funktion skal altid kontrolleres hver gang før brug.

Kontrol af PRCD-afbryderen hver gang inden brug:

- Sæt netstikket i stikkontakten.



- Tryk på „RESET“ knappen (1.). Den røde kontrollampe skal lyse.
- Tryk på „TEST“ knappen (2.). PRCD-afbryderen og kontrollampen skal slukke.
- Ved igen at trykke på „RESET“ knappen skal maskinen tændes.

ADVARSEL!

Hvis PRCD-afbryderen slukkes flere gange, når maskinen tændes, eller hvis PRCD-afbryderen ikke udløser, skal strømtilførslen til maskinen afbrydes omgående.

Maskinen må i dette tilfælde ikke benyttes. Lad kvalificerede faguddannede medarbejdere eller kundeservice udskifte PRCD-afbryderen.

Tilslutning til skilletransformer – maskiner med konturstik

ADVARSEL!

Manuelt førte maskiner til vådbearbejdning skal i henhold til VDE 0100 drives via en egnet skilletransformer ifølge EN 61558.

FORSIGTIG!

Spændingsangivelsen på elværktøjets typeskilt skal stemme overens med den anvendte skilletransformers udgangsspænding.

Elværktøjet er udstyret med et konturstik ifølge IEC 60309-2 med jordkontakt i position kl. 12, der tillader tilslutning til en skilletransformer med en tilsvarende stikkontakt.

FLEX-skilletransformer TT 2602/ TT 2000 opfylder nævnte forskrifter.

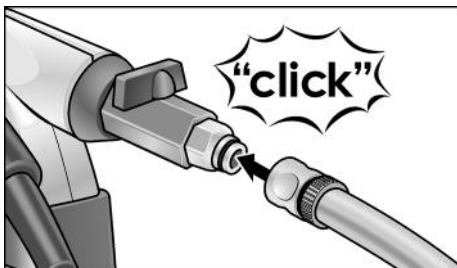
ADVARSEL!

Konturstikket på vådslibemaskinen må kun udskiftes af tilsvarende faguddannet, kvalificeret personale eller af kundeservice.

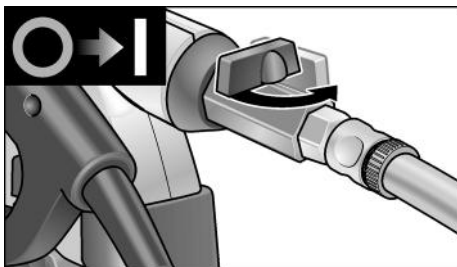
Vandtilslutning

i BEMÆRK

Hvis der ikke findes en tilslutning til vandforsyningsnettet, anbefales det at anvende den mobile vandtryksbeholder WD 10 (indhold 10 liter, 4 m-tryksslange, vare nr. 251.622).



- Fastgør 1/2" vandslangen med en gængs selvlåsende lynkobling.



- Spærrehanen må først åbnes på brugstedet ved roterende skærekniv.

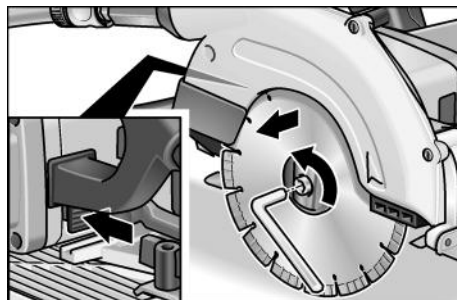
i BEMÆRK

Tilpas vandtilførslen efter behov, mens der skæres. Efterreguleres ved skæring.

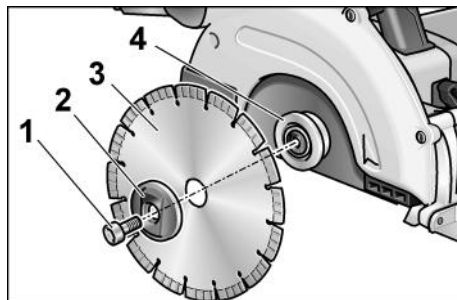
- Pas på at der ikke løber vand ind i maskinen, når slangen tages af.

Fastgøring eller udskiftning af diamantskæreskiven

- Træk netstikket ud.



- Tryk på spindellåsen og hold den inde.
- Løsn spændeskruen med vedlagte inbusnøgle ved at dreje den imod uret.



- Skru spændeskruen (1) af og tag forreste spændeflange (2) af. Tag skæreskiven (3) af.



FORSIGTIG!

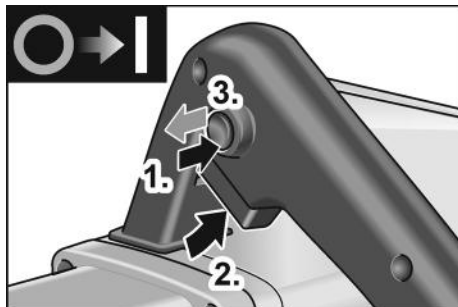
- lagttag positionen af bagerste (4) og forreste spændeflange (2).
- Tændernes skæreretning (i pilens retning på skærekniven) og omdrejningspilen på huset skal stemme overens.
- Læg skæreskiven på plads i rigtig position. Sæt den forreste spændeflange (2) på med kraven udadvendt og spænd spændeskruen (1) højre om med hånden.
- Tryk på spindellåsen og hold den inde. Fastgør spændeskruen (1) med en unbrakonøgle.

Tænd og sluk

FORSIGTIG!

Af sikkerhedsmæssige årsager låses sikkerhedsafbryderen ikke og skal holdes inde ved savning.

Tænd



- Tryk på indkoblingsspærringen og hold den inde (1.).
- Tryk på sikkerhedsafbryderen og hold den inde (2.).
- Slip indkoblingsspærringen (3.).

Sluk

- Slip sikkerhedsafbryderen.

Tænde igen efter strømsvigt

ADVARSEL!

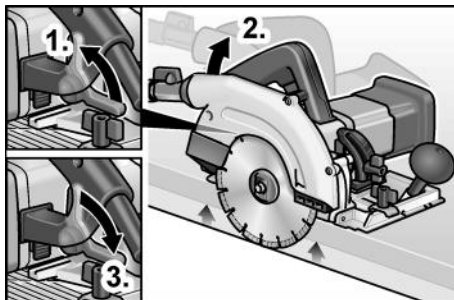
Grunden til strømsvigt skal altid lokaliseres, inden maskinen tændes igen efter strømsvigt. Elværktøjet må først tændes igen, når ufarlig drift er mulig. Kontrollér PRCD-afbryderens funktion.

Indstilling af skæredybde

BEMÆRK

Diamantskæreskiven må maksimalt rage 3 mm ud over arbejdsområdet for at opnå et optimalt skæresultat.

- Træk netstikket ud.



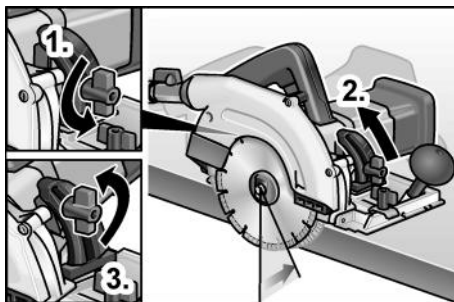
- Løsn spændearmen til indstilling af skæredybden (1.).
- Indstil nødvendig snitdybde (2.): Løfte saven fra savbordet = mindre snitdybde.
- Spænd spændearmen (3.).

Indstilling af geringsvinkel

BEMÆRK

Snitdybden forringes ved geringsnit, justeres om nødvendigt.

- Træk netstikket ud.



- Løsn spændemøtrikken (1.).
- Indstil nødvendig geringsvinkel ved hjælp af skalaen (2.).
- Spænd spændemøtrikken fast (3.).

Parallelslag



ADVARSEL!

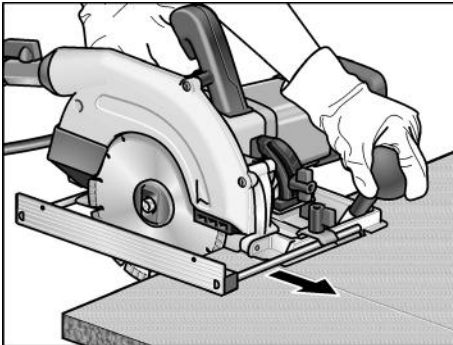
Træk stikket ud af stikkontakten, før der udføres arbejde på elværktøjet.



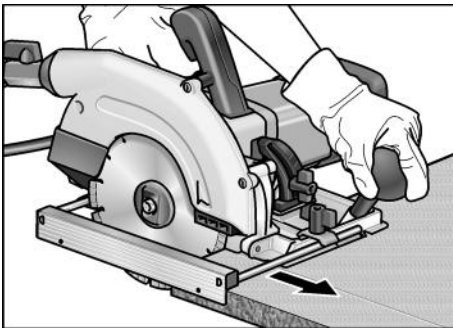
BEMÆRK

Afmonter parallelslaget, inden saven lægges i den medleverede transportkuffert.

For at opnå optimale skæreresultater monteres parallelslaget inden savning påbegyndes.

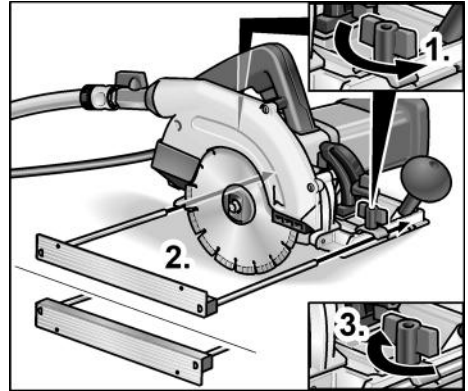


Anslagskant opad à gør savbordets pålægningsflade større.



Anslagskant nedad à gør det nemmere af save parallelt med arbejdsemnets kant.

Montering af parallelslag:



- Løsn vingemøtrikkerne (1.).
- Skub parallelslaget ind (anslagskant opad eller nedad) og indstil ønsket bredde (2.).
- Spænd vingeskruerne fast igen (3.).

Inden der arbejdes med elværktøjet



FORSIGTIG!

- Efter slukning har diamantskæreskiven et kortvarigt efterløb.
- Hvis en roterende skæreskive berører arbejdsemnet, kan det medføre et tilbageslag.



BEMÆRK

For kraftig fremføring reducerer maskinens ydeevne, gør skærekvaliteten dårligere og reducerer diamantskæreskivens levetid.

- Indstil skæredybden på ønsket mål.
- Indstil geringsvinklen om nødvendigt.
- Slut maskinen til strømforsyningen.
- Tag fat i håndtaget med højre hånd og benyt venstre hånd til ekstrahåndtaget.
- Tænd saven og vent til skærekniven har nået maksimalt omdrejningstal.
- Luk op for vandtilførslen.
- Sæt savbordet på arbejdsemnet uden at diamantskæreskiven berører arbejdsemnet.
- Før saven langsomt hen imod materialet.
- Led saven gennem materialet ved jævn fremføring.
- Efterregulér vandtilførslen, hvis det er nødvendigt.

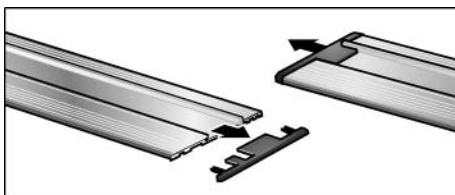
- Efter afslutning af savning:
 - Sluk saven. Skæreknaven har et kortvarigt efterløb!
 - Luk for vandtilførslen.
- Efter arbejdets afslutning:
 - Rengør elværktøjet og tilbehøret grundigt.

Føringsskinne

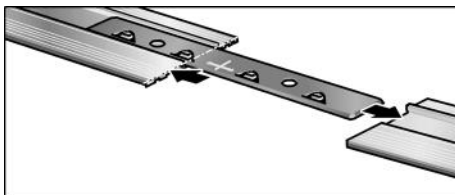
Hos alle FLEX-kundeservicecentre fås en føringsskinne (800 mm lang) til stensaven (vare nr. 353.280).

Det er muligt at forbinde 2 føringsskinner med hinanden for at øge føringsslængden. Et forbindelsesstykke fås hos alle FLEX kundeservicecentre (vare nr. 353.272).

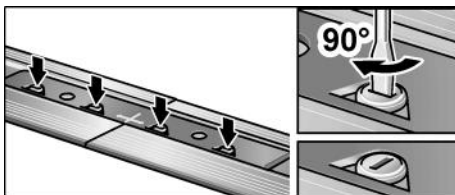
Montering af forbindelsesstykke:



- Fjern beskyttelseskapperne på føringsskinnerne.



- Skub halvdelen af forbindelsesstykket ind i føringsskinnerne.



- Spænd excentrikken (4x).

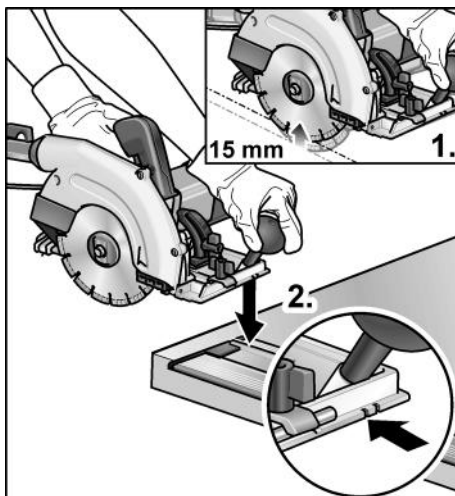
„Indsavning“ af føringsskinne:



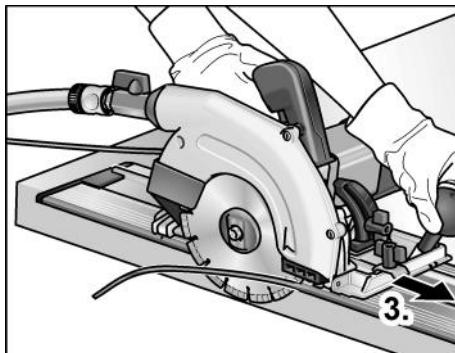
BEMÆRK

Inden føringsskinnen benyttes første gang, tilskæres spånbeskyttelsen i nødvendig bredde. Det anbefales at anvende en ny diamantskæreknav.

- Indstil geringsvinklen på 0°.
- Indstil skæredybden på 15 mm (1.).
- Læg føringsskinnen på et stabilt, jævnt underlag, således at spånbeskyttelsen har et fremspring forrest.
- Tænd saven.



- Sæt saven med den inderste føringssnot på føringsskinnen (2.).



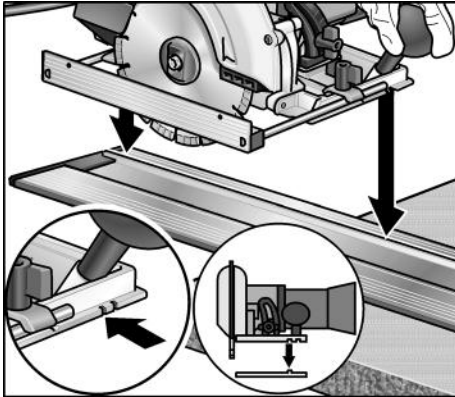
- Før saven jævnt frem i skæreretning til enden af føringsskinnen (3.).

Brug af føringskinnen

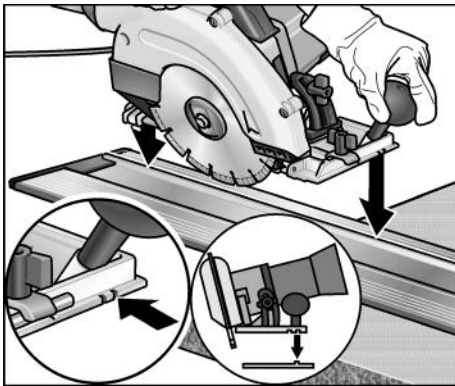
i BEMÆRK

Benyt føringsnoterne, når saven sættes på føringskinnen.

Indvendig føringsnot med geringsvinkel 0°



Udvendig føringsnot med indstillet geringsvinkel > 0°



Vedligeholdelse og eftersyn

⚠ ADVARSEL!

Træk stikket ud af stikkontakten, før der udføres arbejde på elværktøjet.

Rengøring af elværktøjet

⚠ ADVARSEL!

Der må ikke anvendes vand eller flydende rengøringsmidler.

- Blæs husets indre med motor ud regelmæssigt med tør trykluft.
- Fjern en blanding af små materialepartikler og vand direkte efter arbejdets afslutning for at undgå udtørring og skorpedannelse.
- Rengør beskyttelseshættens hus indvendigt ved udskiftning af diamantskæreskiven.
- Rengør også føringskinnen for optimal føring og for at opnå nøjagtige snit.

Reparationer

Reparationer må kun udføres af et af producenten godkendt kundeservice-værksted.

i BEMÆRK

Skruerne på motorhuset må ikke løsnes i garantiperioden. Ved tilsidesættelse af dette bortfalder producentens garantiforpligtelser.

Reserve dele og tilbehør

Yderligere tilbehør, især indsatsværktøjer, findes i fabrikantens kataloger.

Ekspløsnestegninger og reservedelslister findes på vores hjemmeside:

www.flex-tools.com

Bortskaffelseshenvisninger

⚠ ADVARSEL!

Gør udtjente maskiner ubrugelige ved at fjerne netkablet.



Kun for EU-lande

Elektroværktøjer er ikke normalt husholdningsaffald.

I henhold til europæisk direktiv 2012/19/EU om affald af elektrisk og elektronisk udstyr og omsætning til national ret skal udtjente elektriske værktøjer samles separat og afleveres på et opsamlingssted for material-egenvinding.

i BEMÆRK

Faghandlen giver oplysninger om bortskaffelsesmuligheder!

CE-Overensstemmelse

Vi erklærer under almindeligt ansvar, at produktet beskrevet under „Tekniske data“ er i overensstemmelse med følgende standarder eller normative dokumenter:

EN 60745 ifølge bestemmelserne i direktiv 2014/30/EU, 2006/42/EF, 2011/65/EU.

Ansvarlig for det tekniske dossier:
FLEX-Elektrowerkzeuge GmbH, R & D
Bahnhofstrasse 15, D-71711 Steinheim/Murr



Peter Lameli
Technical Head

Klaus Peter Weinper
Head of Quality
Department (QD)

15.12.2020
FLEX-Elektrowerkzeuge GmbH
Bahnhofstrasse 15, D-71711 Steinheim/Murr

Ansvarsudelukkelse

Fabrikanten og hans repræsentant overtager ikke ansvaret for skader og fortjeneste som virksomheden evt. er gået glip af som følge af driftsafbrydelse i virksomheden, forårsaget af produktet eller fordi produktet ikke kunne benyttes. Fabrikanten og hans repræsentant overtager ikke ansvaret for skader, der skyldes usagkyndig brug, eller for skader, der er opstået i forbindelse med anvendelse af produkter fra andre fabrikanter.

Innhold

Symboler som brukes	107
Symbolene på apparatet	107
For din egen sikkerhet	107
Støy og vibrasjon	110
Et overblikk	111
Tekniske data	112
Bruksanvisning	113
Vedlikehold og pleie	118
Henvisninger om skroting	119
CE-Konformitet	119
Utelukkelse av ansvar	119

Symboler som brukes



ADVARSEL!

Gjør oppmerksom på en umiddelbar truende fare. Det er kan oppstå livsfare eller fare for alvorlige skader dersom dette ikke blir fulgt.



FORSIKTIG!

Gjør oppmerksom på en situasjon som kan være farlig. Det kan oppstå skade på personer eller ting dersom dette ikke blir fulgt.



HENVISNING

Betyr tips og informasjonen om bruken.

Symbolene på apparatet



Les igjennom disse før bruk!



Bruk øye- og hørselsvern!



Henvisninger om avskaffing av gammelt apparat (se side 119)!

For din egen sikkerhet



ADVARSEL!

Må leses igjennom og tas hensyn til ved bruk av elektroverktøy:

- betjeningsveiledningen som er vedlagt,
- de «Generelle sikkerhetshenvisningene» i omgang med elektroverktøy i den vedlagte brosjyren (Nr.: 315.915),
- de regler og forskrifter som gjelder på stedet for uhellsforebyggende tiltak.

Dette elektroverktøyet er bygget etter teknikkens stand og anerkjente sikkerhetstekniske regler. Det kan allikevel oppstå skade for liv og levnet for brukeren eller tredje personer eller også skade på ting under bruken av maskinen.

Elektroverktøyet må kun brukes

- til de arbeider den er beregnet for,
- når den er i sikkerhetsteknisk lytefri tilstand.

Feil på maskinen som har innflytelse på den tekniske sikkerheten må straks utbedres.

Forskriftsmessig bruk

Denne steinsagen CS 60 WET er beregnet

- profesjonelt bruk i industri og håndverk,
- for å kutte og utarbeide fuger i kunst- og naturstein, betong og murverk under tilføring av vann,
- for å bruk med diamant kutteskiver som blir tilbudt av FLEX for denne maskinen og som er godkjent for et turtall på minst 6200 o/min.

Det er ikke tillatt å bruke sirkelsagblad.

Sikkerhetshenvisninger



ADVARSEL!

Les igjennom alle sikkerhetsveiledningene og anvisningene. Forsømmelser når det gjelder overholdelsen av sikkerhetsveiledningene, kan føre til elektrisk støt, brann og/eller alvorlige skader. Oppbevar alle sikkerhetsveiledningene for senere bruk.

- **Bruk alltid den beskyttelseshetten som leveres med elektroverktøyet.** Vernehetten må være sikkert satt på og må være innstilt slik at det oppnås den høyeste sikkerheten, dvs. at den minst mulige delen av verktøyet vises åpent for personen som betjener det. Hold deg selv og de personene som oppholder seg i nærheten utenfor rekkevidden av det roterende verktøyet. Beskyttelseshetten skal beskytte betjeningspersonen mot bruddstykker og tilfeldig, direkte kontakt med verktøyet som brukes.
- **Bruk kun diamant kutteskiver som er beregnet og anbefalt spesielt for dette elektroverktøyet.** Kun dersom tilbehøret blir festet fast til elektroverktøyet, garanteres en sikker bruk.
- **Det tillatte turtallet for kutteskiven må være minst så høy som det som er angitt som høyeste turtall på elektroverktøyet.** Tilbehør som dreies rundt hurtigere enn tillatt, kan ødelegges og bli slynget bort.
- **Kutteskiver må kun brukes for de innsatsformål som er anbefalt.** For eksempel: Du må aldri slippe med sideflaten på en diamant kutteskive. Diamant kutteskiver er beregnet for perifer sliping. Dersom det oppstår kraftinnvirkning fra siden, kan dette føre til at verktøyet ødelegges.
- **Bruk alltid en spennflens av riktig størrelse og form for det verktøyet som du har valgt.** Egnet flens støtter verktøyet og forringer således faren for brudd.
- **Ikke bruk slitte kutteskiver fra større elektroverktøy.** Verktøytilbehør for større elektroverktøy er ikke utlagt for de høyere turtall som finnes på små elektroverktøy og kan derfor brette.
- **Brukt verktøy må passe nøyaktig oppå optaket til elektroverktøyet.** Feilt dimensjonert verktøy kan ikke bli tilstrekkelig avskjermet eller kontrollert.
- **Boringene i kutteskivene og spennflensen må passe nøyaktig på slipespindelen til elektroverktøyet ditt.** Verktøytilbehør som ikke passer nøyaktig oppå slipespindelen, dreier seg ujevnt, vibrerer sterkt og kan føre til at du mister kontrollen.
- **Ikke bruk skadet verktøy. Kontroller før hver bruk at verktøyet ikke har avspiltinger eller sprekker.** Dersom elektroverktøyet eller verktøytilbehøret faller ned, må det kontrolleres om det har tatt skade, bruk i så fall et annet verktøy som ikke er skadet. Når du har kontrollert og satt inn verktøyet, må du og andre personer som oppholder seg i nærheten befinne dere utenfor området for de roterende delene. La maskinen først gå med høyeste turtall i ett minutt. Skadet verktøy brekker for det meste i løpet av denne testtiden.
- **Bruk personlig verneutstyr.** Alt etter anvendelsen, må du bruke ansiktsvern, øyevern og vernebrille. Dersom det er nødvendig, må du bruke støvmaske, hørselsvern, vernehansker eller spesialforkle som beskytter deg mot små slipe- og materialpartikler. Øynene må beskyttes mot fremmedlegemer som kan bli slynget rundt ved forskjellige anvendelser. Støv- eller pustevertmaske skal filtrere det støvet som oppstår under bruken. Dersom du blir utsatt for sterk støv i lang tid, kan dette føre til tap av hørselen.
- **Pass på at andre personer blir holdt på sikker avstand fra arbeidsområdet.** Enhver som kommer innenfor arbeidsområdet, må ha på seg personlig verneutstyr. Bruddstykker av arbeidsstykke eller brukne verktøy kan bli slynget rundt og kan forårsake skade også utenfor det direkte arbeidsområdet.
- **Hold maskinen kun i de isolerte håndtakene når du utfører arbeid hvor verktøyet kan treffe på gjemte strømledninger eller dens egen kabel.** Kontakt med spenningsførende ledninger kan også sette maskindeler av metall under spenning og føre til elektrisk støt.
- **Hold strømkabelen alltid borte fra verktøy som dreier seg.** Dersom du mister kontrollen over maskinen, kan strømkabelen bli kuttet over eller henge fast, slik at hånden eller armen din kan komme inn i verktøyet som dreies rundt.

- **Legg elektroverktøyet aldri fra deg før verktøyet er helt stoppet opp.** Et verktøy som dreier seg kan komme i kontakt med arbeidsplaten og du kan dermed miste kontrollen over elektroverktøyet.
- **La ikke elektroverktøyet være i gang mens du bærer det.** Klærne dine kan ved en tilfeldighet komme i kontakt med verktøy som dreier seg og henge fast i disse slik at verktøyet kan bore seg inn i kroppen din.
- **Rengjør regelmessig ventilasjonssprek-kene på elektroverktøyet.** Motorviften trekker støv inn i kassen og dette kan føre til en sterk oppsamling av metallstøv, noe som igjen kan føre til elektrisk fare.
- **Ikke bruk elektroverktøyet i nærheten av brennbare materialer.** Gnister kan antenne disse materialene.

Tilbakeslag og tilsvarende sikkerhetsveiledninger

Tilbakeslag er en plutselig reaksjon som følger av et verktøy som står fast eller som blokkerer, som f. eks. slipeskive, slipetallerken, stålborste osv. Fastkjøring eller blokkering kan føre til en plutselig stopp av de roterende verktøyet. Dermed blir et ukontrollert elektroverktøy akselerert imot dreieretningen til innsatsverktøyet ved blokkeringsstedet.

- **Hold elektroverktøyet godt fast og hold kroppen og armene i en posisjon som kan fange opp tilbakeslagskraften.** Bruk alltid det ekstra håndtaket, dersom dette finnes, for å ha mest mulig kontroll over tilbakeslagskraften eller reaksjonsmomentet når maskinen kjøres opp. Betjeningspersonalet kan ved egnete verneiltak kontrollere tilbakeslags- og reaksjonskreftene.
- **Hendene må aldri komme i nærheten av verktøy som dreier seg.** Verktøyet kan ved et tilbakeslag bevege seg over hånden din.
- **Unngå at kroppen din kommer inn i det området hvor elektroverktøyet beveger seg ved et tilbakeslag.** Et tilbakeslag driver elektroverktøyet i den motsatte retning av bevegelsen til slipeskiven ved blokkeringsstedet.

- **Arbeid særlig forsiktig i områder ved hjørner, skarpe kanter osv.** Forhindre at innsatsverktøyet blir slått tilbake fra arbeidsstykket eller klemmes fast. Det roterende verktøyet har lett for å klemme fast ved hjørner, skarpe kanten eller når det kastes tilbake. Dette forårsaker at du mister kontrollen eller at det oppstår et tilbakeslag.
- **Ikke bruk et sagblad med kjøde eller tenner.** Slikt verktøy forårsaker ofte et tilbakeslag eller gjør at du mister kontrollen over elektroverktøyet.
- **Unngå av kutteskiven blokkerer eller får et for høyt presstrykk. Ikke foreta meget dype snitt.** En overbelastning på kutteskiven fører til en høy påkjenning og maskinen kan klemme fast eller blokkere og dermed oppstår det mulig med et tilbakeslag eller brudd på slipeskiven.
- **Dersom kutteskiven klemmer fast eller du må avbryte arbeidet av en annen grunn, må du slå av elektroverktøyet og holde det rolig og fast inntil skiven er fullstendig stoppet opp.** Ikke forsøk å trekke den roterende skiven ut av arbeidsstykket, ellers kan det skje et tilbakeslag. Finn fram til og utbedre årsaken til fastklemmingen.
- **Ikke slå elektroverktøyet på igjen så lenge det befinner seg inne i arbeidsstykket.** La kutteskiven først få oppnå sitt fulle turtall før du forsiktig fortsetter snittet. Ellers kan skiven bli hengende fast, springe ut av arbeidsstykket eller forårsake et tilbakeslag dersom elektroverktøyet befinner seg i arbeidsstykket når det blir slått på.
- **Støtt opp plater eller store arbeidsstykker slik at du forringer risikoen for en fastklemt kutteskive og et tilbakeslag.** Store arbeidsstykker kan bli bøyet på grunn av sin egen vekt. Arbeidsstykket må støttes på begge sider av skiven, spesielt i nærheten av kutteskiven, men også ved kanten.
- **Vær særlig forsiktig ved «lommensnitt» som foretas i vegger eller andre områder hvor man ikke har innsikt.** Kutteskiven som skjærer inn kan treffe på gass- eller vannledninger, elektriske ledninger eller andre objekter og kan forårsake et tilbakeslag.

Andre sikkerhetsveiledninger

- Gumminatten (8, se avsnitt «Et overblikk») må straks skiftes ut dersom den er skadet.
- Strømspenningen må stemme overens med angivelsene om spenning på typeskiltet.



FORSIKTIG!

Ved lydtrykk på over 85 dB(A) må det brukes hørselsvern.

Støy og vibrasjon

Lyd- og svingningsverdiene er målt i henhold til EN 60745.

Det målte A lydnivået på apparatet er typisk:

- Lydtrykknivå: 94 dB(A);
- Lydeffektnivå: 105 dB(A);
- Usikkerhet: K = 3 dB.

Samlet svingningsverdi

(ved skjæring av naturstein):

- Emisjonsverdi: $a_h = 4,2 \text{ m/s}^2$
- Usikkerhet: K = 1,5 m/s^2



FORSIKTIG!

De angitte måleverdiene gjelder for nye maskiner. Under den daglige bruken forandres lyd- og svingningsverdiene.



HENVISNING

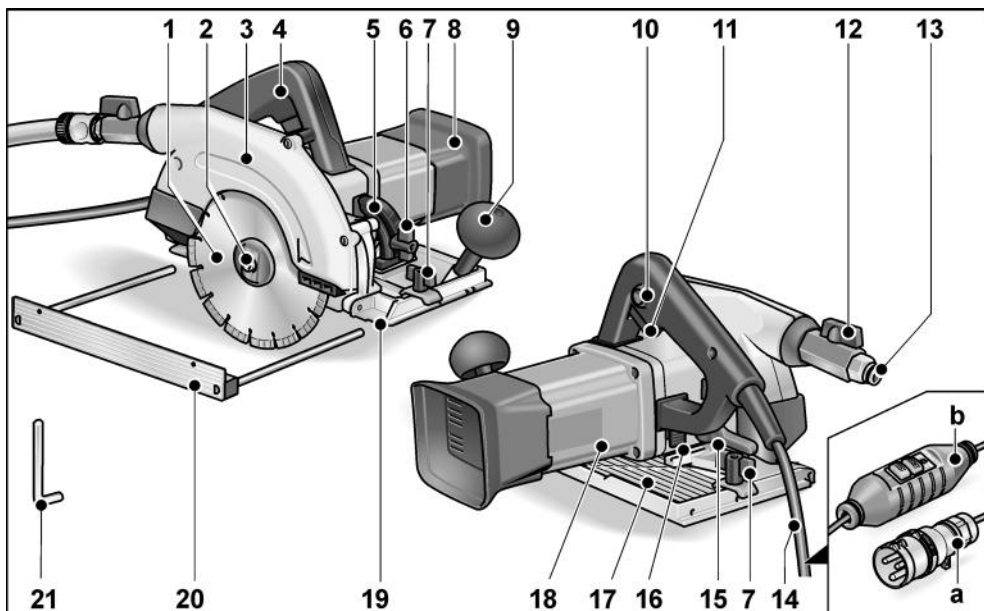
Det svingningsnivået som er angitt i denne anvisningen er målt i henhold til et målemetode som er normert etter EN 60745, og kan brukes for sammenligning av elektroverktøy.

Den egner seg også for en foreløpig vurdering av svingningsbelastningen.

Det angitte svingningsnivået representerer de hovedsakelige bruken av elektroverktøyet. Dersom elektroverktøyet blir brukt for annen bruk med avvikende verktøy, eller det ikke foretas tilstrekkelig vedlikehold, kan svingningsnivået avvike. Dette kan føre til en tydelig forhøyning av svingningsbelastningen for hele arbeidstiden. For en nøyaktig vurdering av svingningsbelastningen bør også tidene tas hensyn til hvor maskinen er slått av eller er i gang, men ikke blir brukt.

Denne kan tydelig redusere svingningsbelastningen over hele arbeidstiden. Det bør fastlegges ekstra sikkerhetstiltak for vern av brukeren overfor svingninger, som f. eks. vedlikehold av elektroverktøy og arbeidsverktøy, oppvarming av hendene, organisasjon av arbeidsforløpet.

Et overblikk



- | | | | |
|----|-------------------------------------|----|--|
| 1 | Diamant kutteskive | 14 | Tilkoplingskabel 4,0 m med alternative |
| 2 | Spindel med vindingsflens | a | Kontakt i henhold til IEC60309-2 |
| 3 | Beskyttelsesdeksel | | til koplingen av skilletransformator |
| 4 | Håndtak | b | PRCD personvernbyter |
| 5 | Skala for gjæringsvinkel | 15 | Spennspaken |
| 6 | Vingemutter | | for innstilling av snittdybden |
| | for innstilling av gjæringsvinkelen | 16 | Spindelstopper |
| 7 | Vingeskrue | 17 | Sagbord |
| | for festing av parallellanslaget | 18 | Typeskilt |
| 8 | Gummihatt | 19 | Markering av snitt (0°/30°/45°) |
| 9 | Tilleggshåndtak | 20 | Parallellanslag |
| 10 | Innkoplingsperre for bryter | 21 | Innvendig sekskantnøkkel |
| 11 | Bryter | | |
| 12 | Sperrekran | | |
| 13 | Kopling for vanntilkopling | | |

Tekniske data

Maskintype		Steinsagen CS 60 WET	
Nettspenning	V/Hz	110/50	230/50
Beskyttelsesklasse		II/□	I
Effekttopptak	W	1400	
Avgitt effekt	W	830	840
Turtall	o/min	6000	6200
max. Skivediameter	mm	170	
Snittdybde	mm	0–60	
Snittdybde med føringsskinne	mm	0–54	
Gjæringssnitt		0–45°	
Snittdybde ved gjæringssnitt	mm	5–44	
Snittdybde ved gjæringssnitt med føringsskinne	mm	0–38	
Vanntilkopling		½" (for selvlukkende hurtigkopling), max. 6 bar	
Vekt (uten tilkoplingskabel)	kg	4,5	

Bruksanvisning

ADVARSEL!

Før alle arbeider med elektroverktøy må støpselet trekkes ut.

Før ibruktaking

Pakk ut elektroverktøyet og tilbehøret og kontroller at leveringen er komplett og fullstendig og at det ikke er oppstått transportskader.

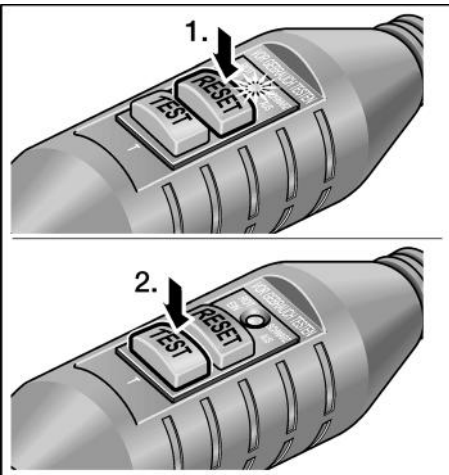
Tilkopling til strømforsyningen – apparater med PRCD bryter

ADVARSEL!

Driften med dette elektroverktøyet er kun tillatt med den medleverte PRCD bryteren. PRCD bryteren må prinsipielt alltid kontrolleres at den fungerer skikkelig før hver bruk.

Kontroller PRCD bryteren før hver innsats:

- Stikk støpselet inn i stikkkontakten.



- Betjen tasten «RESET» (1.). Den røde kontrollampen må lyse.
- Betjen tasten «TEST» (2.). PRCD bryteren må slå av, kontrollampen slukkes.
- Etter nok en gangs betjening av tasten «RESET» må maskinen la seg slå på.

ADVARSEL!

Dersom PRCD bryteren slås av flere ganger under start av maskinen, eller dersom PRCD bryteren ikke utløses, må maskinen skilles fra strømmettet straks. Det er ikke tillatt å bruke den lenger. Utskifting av PRCD bryteren må kun foretas av kvalifiserte fagfolk eller av kundeservice.

Tilkopling av apparater med skilletransformator med konturkopling

ADVARSEL!

I henhold til VDE 0100 må maskiner for våtarbeider som blir ført med hånd drives med en egnet skilletransformator i henhold til direktivet EN 61558.

FORSIKTIG!

Angivelsene om spenning på typeskiltet til elektroverktøyet må stemme overens med utgangsspenningen på den brukte skilletransformatoren.

Elektroverktøyet er utstyrt med en konturkontakt som oppfyller kravene i henhold til IEC 60309-2 med en jordkontakt og med en 12 h innstilling, som tillater en tilkopling til en skilletransformator med tilsvarende stikkontakt.

FLEX skilletransformatoren TT 2602/TT 2000 tilsvarer de ovennevnte forskriftene.

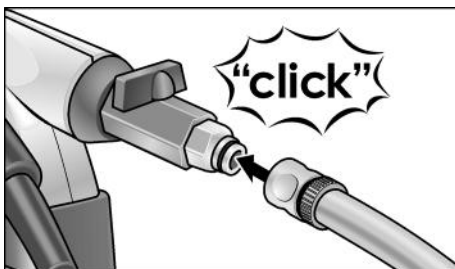
ADVARSEL!

Utskifting av konturkoplingen på våtsliperen må kun foretas av tilsvarende kvalifiserte fagfolk eller av kundeservice.

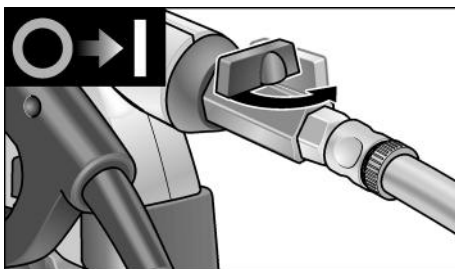
Vanntilkopling

i HENVISNING

Dersom det ikke finnes en tilkopling til vannforsyningen, anbefales bruk av en mobil vanntrykkbeholder WD 10 (kapasitet 10 liter, 4 m trykkslange, best. nr. 251.622).



- Vannslange ½" festes med vanlig selvlukkende hurtigkopling som fåes i handelen.



- Sperrekranen må først åpnes på stedet for innsatsen og når kutteskiven roterer.

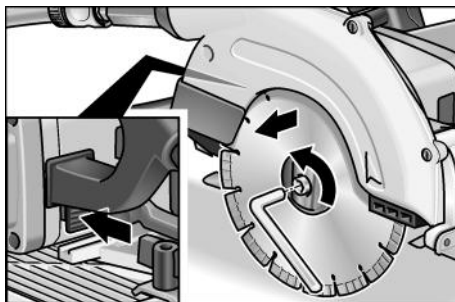
i HENVISNING

Vanntilførselen må tilpasses behovet under skjæringen. Det kan justeres under snittet.

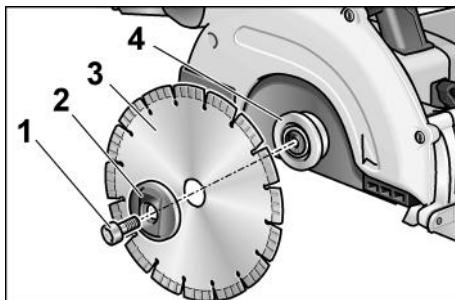
- Når slangen tas av, må det passes på at det ikke renner vann inn i maskinen.

Diamant kutteskiven festes eller skiftes ut

- Trekk ut støpselet.



- Trykk spindellåsen og hold den trykket.
- Spennskruen løsnes med vedlagte umbrakonøkkel imot klokken retning.



- Spennskruen (1) skrues av og spennflensen framme (2) tas av. Ta av kutteskiven (3).



FORSIKTIG!

– Kontroller monteringen av den spennflensen bak (4) og framme (2).

– Skjæreretningen for tennene (pilens retning på kutteskiven) og pilene for dreieretningen på kassen må stemme overens.

- Legg kutteskiven riktig inn. Spennflensen framme (2) settes på med anslaget utover og spennskruen (1) skrues på i klokken retning med hånd.
- Trykk spindellåsen og hold den trykket. Spennskruen (1) skrues fast med umbrakonøkkel.

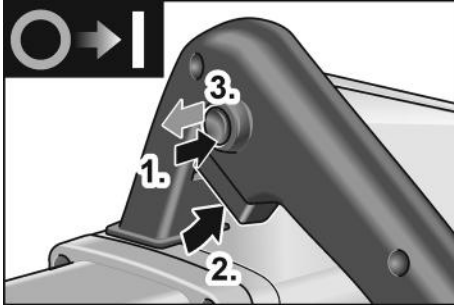
Inn- og utkopling



FORSIKTIG!

Av sikkerhetsgrunner blir sikkerhetsbryteren ikke låst fast og må holdes hele tiden trykket under sagingen.

Innkopling



- Trykk innkoplingssperren og hold den trykket (1.).
- Trykk sikkerhetsbryteren og hold den trykket (2.).
- Slipp innkoplingssperren (3.).

Slå av

- Slipp sikkerhetsbryteren.

Innkopling etter et strømbrudd



ADVARSEL!

Før innkopling etter et strømbrudd, må absolutt årsaken for strømbruddet først finnes. Slå elektroverktøyet først på når det er mulig med en farefri drift. Funksjonen på PRCD bryteren må kontrolleres.

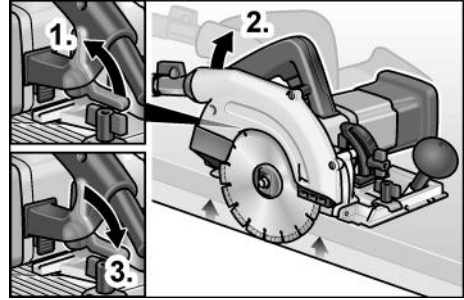
Innstilling av snittdybden



HENVISNING

For et optimalt snittresultat må diamant kutteskiven rage ut av arbeidsstykket maksimalt 3 mm.

- Trekk ut støpselet.



- Spennarmen for innstilling av snittdybden løsnes (1.).
- Still inn nødvendig snittdybde (2.): Løft sagan fra sagbordet = lav snittdybde.
- Fest spennarmen (3.).

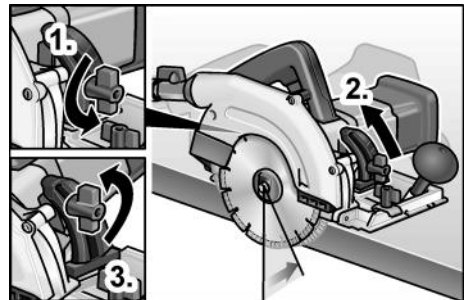
Innstilling av gjæringsvinkelen



HENVISNING

Ved gjæringsnitt forringes snittdybden, om nødvendig kan den justeres.

- Trekk ut støpselet.



- Spennmutteren løsnes (1.).
- Still inn nødvendig gjæringsvinkel med hjelp av skalaen (2.).
- Trekk fast spennmutteren (3.).

Parallellanslag

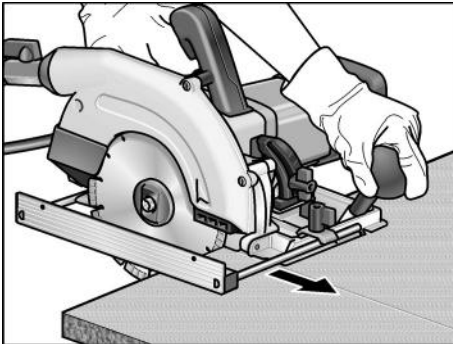
ADVARSEL!

Før alle arbeider med elektroverktøy må støpselet trekkes ut.

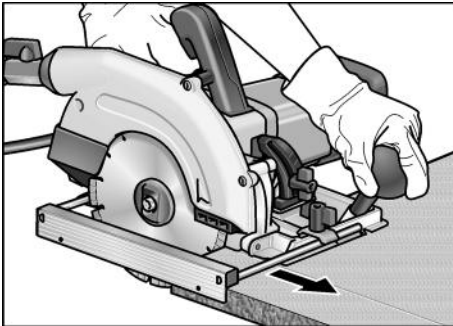
HENVISNING

Når sagen skal legges ned i den medleverte transportkofferten, må parallellanslaget demonteres.

For optimale snittresultat må parallellanslaget være montert under sagingen.

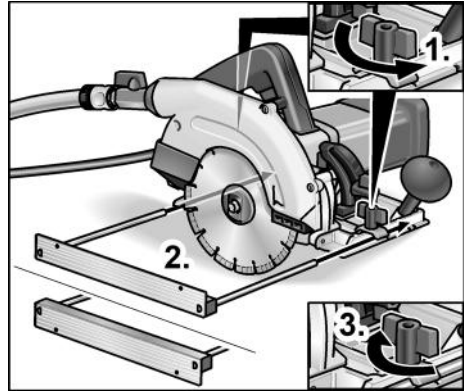


Anslagskanten opppe å forstørret bæreflaten på sagbordet.



Anslagskanten nede å gjør det lettere å foreta snitt parallelt til kanten på arbeidsstykket.

Montering av parallellanslag:



- Vingeskruene løsnes (1.).
- Skyv inn parallellanslaget (anslagskanten opppe eller nede) og innstill det på ønsket bredde (2.).
- Skru vingeskruene fast igjen (3.).

Arbeid med elektroverktøy

FORSIKTIG!

- Etter utkopligen går diamant kutteskiven etter i kort tid.
- Når den løpende kutteskiven berører arbeidsstykket, kan det skje et tilbakeslag.

HENVISNING

En for sterk skyving framover senker ytelseevnen til apparatet, forringer snittkvaliteten og forringer også levetiden til diamant kutteskiven.

- Still snittdybden inn i henhold til nødvendig mål.
- Om nødvendig innstilles gjæringsvinkelen.
- Maskinen må tilkoples til strømforsyningen.
- Ta i håndtaket med den høyre hånden og i ekstrahåndtaket med den venstre hånden.
- Slå på sagen og vent til begge kutteskivene har nådd maksimalt turtall.
- Åpne så tilførselen av vann.

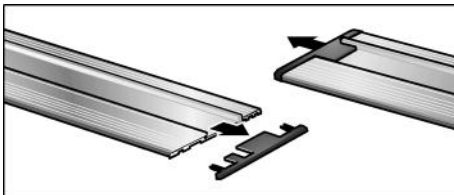
- Sett sagbordet oppå arbeidsstykket, uten av diamant kutteskiven kommer i berøring med arbeidsstykket.
- Sagen føres langsomt mot materialet.
- Før så sagen med jevnt trykk igjennom materialet.
- Om nødvendig kan vanntilførselen justeres.
- Etter snittet:
 - Slå sagen av. Kutteskiven går etter i kort tid!
 - Steng vanntilførselen.
- Etter avsluttet arbeid:
 - Rengjør elektroverktøyet og tilbehøret grundig.

Føringsskinne

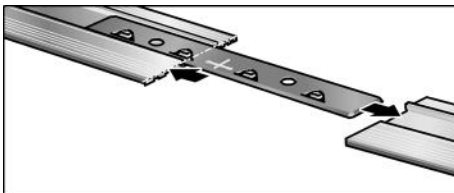
En føringsskinne (800 mm lang) for steinkutteren kan fåes hos alle FLEX-kundeservice sentre (best. nr. 353.280).

For å kunne forlenge føringslengden, kan 2 føringsskinner forbindes med hverandre. Det kan fåes en forbindelse ved hvert FLEX-kundeservice senter (best. nr. 353.272).

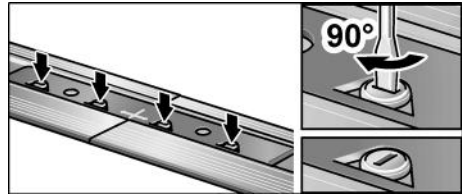
Montering av forbindelsene:



- Fjern beskyttelseskappene på føringsskinnene.



- Skyv forbindelsene hhv. halvt inn i føringsskinnene.



- Spenning av eksenterne (4x).

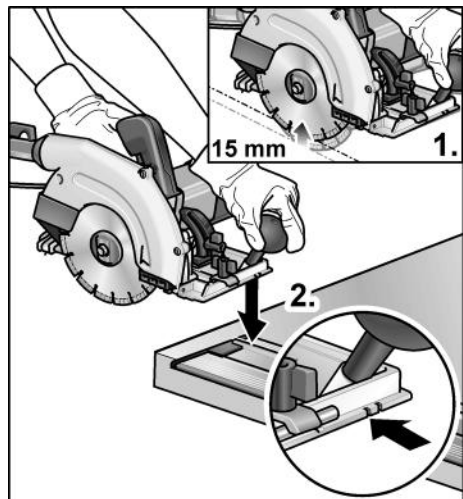
«Innsaging» av føringsskinnen:



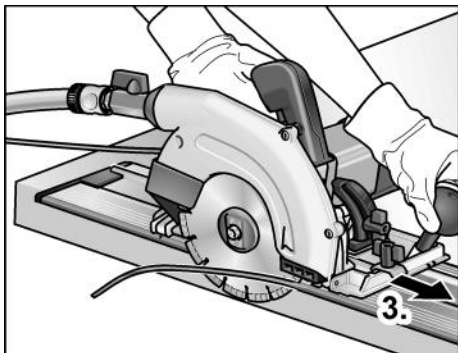
HENVISNING

Før første gangs bruk av føringsskinnen må beskyttelsen mot sponriss skjæres til nødvendig bredde. Det anbefales å bruke en ny diamant skilleskive.

- Innstilling av en gjæringsvinkel på 0°.
- Snittdybden innstilles på 15 mm (1.).
- Føringsskinnen legges på et stabilt, jevnt underlag, slik at beskyttelsen mot sponriss rager ut framme.
- Slå på sagen.



- Sett sagen på føringsskinnen med den indre føringsnoten (2.).



- Skyv sagan framover jevnt i snittretningen inntil enden på føringskinnen (3.).

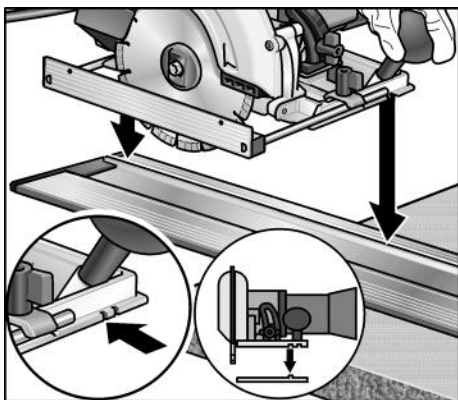
Bruk av føringskinnen



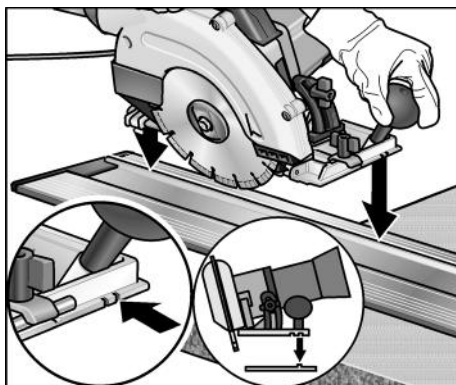
HENVISNING

Ved påsetting av sagan på føringskinnen må det brukes føringsnot.

Indre føringsnot med gjæringsvinkel 0°



Ytre føringsnot med innstilt gjæringsvinkel $> 0^\circ$



Vedlikehold og pleie



ADVARSEL!

Før alle arbeider med elektroverktøy må støpselet trekkes ut.

Rengjøring av elektroverktøy



ADVARSEL!

Ikke bruk vann eller flytende rengjøringsmiddel.

- Innsiden av kapslingen med motoren må regelmessig blåses ut med tørr trykkluft.
- Blandingen av avrivning og vann må fjernes straks etter at arbeidet er avsluttet, for å forhindre at det tørker og danner avleiringer.
- Ved skift av diamant kutteskive må også innsiden av beskyttelseshetten rengjøres.
- Rengjør også føringskinnen, for å sikre at føringen av sagan og dermed også nøyaktigheten av snittet.

Reparasjoner

Reparasjoner må kun utføres av et kunde-service verksted som er autorisert av produsenten.



HENVISNING

Skrueene på motorkassen må ikke løsnes i løpet av garantitiden. Dersom dette ikke blir fulgt, slettes produsentens garantiforpliktelse.

Reservedeler og tilbehør

Videre tilbehør, særlig reserveverktøy, finnes i katalogen til produsenten.

Eksplasjonstegninger og lister for reservedeler finnes på vår hjemmeside:

www.flextools.com

Henvisninger om skroting



ADVARSEL!

Utrangerede maskiner må gjøres ubrukelige ved å fjerne strømkabelen.



Kun for EU-land

Ikke kast elektrisk verktøy i bosset.

I henhold til det europeiske direktivet 2012/19/EU om avhending av elektrisk og elektronisk gammelt utstyr og omsetting av nasjonal rett, må brukte elektriske verktøy samles separat og avhendes på en miljøvennlig måte.



HENVISNING

Faghandelen vil gi deg informasjon om avhendingsmåter.

CE-Konformitet

Vi erklærer hermed at vi alene er ansvarlig for at de punkter som er beskrevet under «Tekniske data» stemmer overens med følgende normer eller normative dokumenter:

EN 60745 i henhold til bestemmelsene i direktivet 2014/30/EU, 2006/42/EF, 2011/65/EU.

Ansvarlig for tekniske dokumenter:

FLEX-Elektrowerkzeuge GmbH, R & D
Bahnhofstrasse 15, D-71711 Steinheim/Murr

Peter Lameli
Technical Head

Klaus Peter Weinper
Head of Quality
Department (QD)

15.12.2020

FLEX-Elektrowerkzeuge GmbH
Bahnhofstrasse 15, D-71711 Steinheim/Murr

Utelukkelse av ansvar

Produsenten og hans representant er ikke ansvarlige for skader eller tapt vinning på grunn av avbrytelser i driften som er forårsaket av produktet og ikke mulig bruk av produktet.

Produsenten og hans representant er ikke ansvarlige for skader som er forårsaket av ikke forskriftsmessig bruk av eller i forbindelse med produkter fra andre produsenter.

Innehåll

Teckenförklaring	120
Tecken på maskinen	120
För din säkerhet	120
Buller och vibration	123
Översikt	124
Tekniska data	125
Bruksanvisning	126
Underhåll	131
Skrotning och avfallshantering	131
CE-Försäkran om överensstämmelse	132
Ansvar	132

Teckenförklaring

VARNING!

Varnar för en omedelbart hotande fara!
Risk för liv och lem om varningen ej beaktas.

VAR FÖRSIKTIG!

Varnar för en möjlig farlig situation.
Om varningen ej beaktas kan person- eller sakskador uppstå.

OBS

Hänvisar till tips och viktig information.

Tecken på maskinen



Läs bruksanvisningen innan maskinen tas bruk!



Skyddsglasögon och hörselskydd!



Avfallshantering (skrotning)
(se sida 131)!

För din säkerhet



VARNING!

Läs innan elvertyget tas i bruk noggrant igenom och följ

- föreliggande bruksanvisning,
 - "Allmänna säkerhetsanvisningar" för elverktyg i det bifogade häftet (nr 315.915),
 - gällande arbetarskyddsbestämmelser.
- Detta elverktyg är konstruerat enligt modern teknik och vedertagna säkerhetstekniska regler. Trots det kan fara för liv och lem liksom för maskinen eller andra föremål uppstå. Elverktyget får endast användas
- för avsett ändamål,
 - i tekniskt felfritt tillstånd.

Störningar som kan påverka säkerheten måste omgående åtgärdas.

Avsedd användning

Stenkapmaskinen CS 60 WET är avsedd för

- för användning inom industri och hantverk,
- kapning och utarbetning av fogar under vattentillförsel på konst- och natursten, betong, murar,
- användning med diamantkapskivor som erbjuds av FLEX för dessa maskiner och som är godkända för ett varvtal på minst 6200 rpm.

Cirkelsågblad får ej användas.

Säkerhetsanvisningar



VARNING!

Läs noggrant igenom alla säkerhetsanvisningarna. Ej beaktade säkerhetsanvisningar och övriga anvisningar kan leda till elektriska stötar, brand och/eller svåra skador.

Förvara alla säkerhetsanvisningar och övriga anvisningar för framtida bruk.

- Använd alltid det medlevererade sprängskyddet. Sprängskyddet måste vara säkert monterat på maskinen och så inställt, att högsta möjliga säkerhet uppnås, dvs minsta möjliga del av verktyget är riktat öppet mot användaren. Håll dig själv och andra utanför det roterande verktygets plan. Sprängskyddet ska skydda användaren mot avbrutna delar och tillfällig kontakt med kapskivan.
- Använd endast diamantkapskivor, som tillverkaren avsett och rekommenderar speciellt för detta elverktyg. Bara för att ett tillbehör kan monteras på elverktyget garanteras ingen säker användning.
- Kapskivans tillåtna varvtal måste vara minst så högt som elmaskinens angivna max varvtal. Tillbehör som roterar snabbare än tillåtet, kan gå sönder och flyga omkring.
- Kapskivor får endast användas för därför rekommenderat ändamål. Till exempel: Slipa aldrig med en diamantkapskivas sidyta. Diamantkapskivor är avsedda för perifer slipning. Kraftinverkan från sidan kan bryta kapskivorna.
- Använd alltid oskadade spännflänsar med rätt storlek och form för resp verktyg. Lämpliga flänsar stöder verktygen och minskar därmed risken för brott.
- Använd ej nötta kapskivor från större maskiner. Verktygen för större elektriska maskiner är inte konstruerade för mindre maskiners höga varvtal och kan brytas.
- Det använda verktygets ytterdiameter och tjocklek måste motsvara elverktygets angivna mått. Felaktigt uppmätta verktyg kan inte skärmas eller kontrolleras tillräckligt.
- Kapskivornas håll och spännfläns måste passa exakt på elverktygets slipspindel. Verktyg som inte passar exakt på elverktygets slipspindel roterar ojämnt, vibrerar

starkt och kan leda till att kontrollen förloras.

- Använd aldrig defekta verktyg. Kontrollera alltid kapskivornas tillstånd (splitter, sprickor) före varje användning. Kontrollera att elverktyget eller verktyget ej tagit skada om det fallit ner eller använd ett oskadat verktyg. När kapskivan kontrollerats och monterats, måste du hålla dig och andra personer utanför den roterande skivans plan och låta maskinen gå en minut med högsta hastighet. Defekta verktyg bryts oftast redan under denna testtid.
- Använd personlig skyddsutrustning. Använd beroende på tillämpning ansiktsskydd, ögonskydd eller skyddsglasögon. Använd vid behov dammskydd, hörselskydd, skyddshandskar eller specialförkläde som skyddar mot fina slip- och materialpartiklar. Ögonen måste skyddas mot kringflygande partiklar, som uppstår vid olika tillämpningar. Vid användning måste damm- eller andningsskyddsmask filtrera uppstående damm. Om du utsätter dig länge för starkt buller, kan hörseln ta skada.
- Se till att andra personer håller tillräckligt avstånd till ditt arbetsområde. Alla som beträder arbetsområdet måste bära personlig skyddsutrustning. Delar av arbetsstycket eller avbrutna verktyg kan flyga omkring och förorsaka skador även utanför det direkta arbetsområdet.
- Håll maskinen under arbete endast i de isolerade handtagen om verktyget kan träffa dolda strömledningar eller den egna nätsladden. Kontakt med en strömförande ledning kan även sätta metallmaskindelar under spänning och leda till elektriska stötar.
- Håll alltid nätsladden på avstånd från roterande verktyg. Om du tappar kontrollen över maskinen, kan nätsladden kapas eller gripas och din hand eller arm komma i kontakt med det roterande verktyget.

- **Lägg aldrig ifrån dig maskinen förrän verktyget står helt stilla.** Det roterande verktyget kan komma i kontakt med avläggningssytan, varigenom du kan tappa kontrollen över maskinen.
- **Låt aldrig maskin vara igång när den bärs.** Din klädsel kan genom tillfällig kontakt gripas av det roterande verktyget och verktyget kan borra in sig i din kropp.
- **Rengör maskinens luftöppningar regelbundet.** Motorfläkten suger in damm i huset och en större mängd metalldamm kan försäka elektriska faror.
- **Använd ej maskinen i närheten av brännbart material.** Gnistor kan tända dessa material.

Backslag och motsvarande säkerhetsanvisningar

Backslag är den plötsliga reaktionen när ett roterande verktyg som slipskiva, sliptallrik eller trådborste hakar fast eller blockeras, vilket leder till att det roterande verktyget stoppas abrupt. Därigenom slungas ett okontrollerat elverktyg bort från det blockerande stället i motsatt riktning till verktygets rotationsriktning.

- **Håll fast maskinen ordentligt och ställ dig så, att du kan fånga upp eventuella backslagskrafter.** Använd om möjligt alltid stödhandtaget för att ha största möjliga kontroll vid eventuella backslag eller reaktioner vid uppstarten. Operatören kan genom lämpliga försiktighetsåtgärder behärska backslags- och reaktionskrafterna.
- **Håll alltid händerna på avstånd från roterande verktyg.** Verktyget kan vid backslag röra sig över handen.
- **Undvik att med kroppen komma in i det område som elverktyget rör sig i vid ett eventuellt backslag.** Backslaget trycker maskinen i motsatt riktning till slipskivans riktning vid det blockerande stället.
- **Arbeta särskilt försiktigt i närheten av hörn och vassa kanter.** Se till att verktyget ej hoppar tillbaka från arbetsstycket eller fastnar. Det roterande verktyget tenderar till att fastna vid hörn och vassa kanter eller om det studsar tillbaka. Detta försäkar kontrollförlust eller backslag.

- **Använd inte en kedjesåg eller ett tandat sågblad.** Sådana verktyg försäkar ofta ett backslag eller att man förlorar kontrollen över maskinen.
- **Undvik att blockera kapskivan eller att använda för stort tryck. Gör ej alltför djupa skär.** En överbelastning av kapskivan höjer påfrestningen och skivans tendens att fastna eller blockera och därmed risken för backslag eller skivbrott.
- **Om kapskivorna fastnar eller om du av något skäl avbryter arbetet, stäng av elverktyget och håll det stilla tills skivan stannat helt.** Försök aldrig att dra ut en roterande skiva ur arbetsstycket, det kan försäka backslag. Undersök och åtgärda orsaken till att skivan fastnat.
- **Starta inte elverktyget igen så länge skivan är kvar i arbetsstycket. Låt först skivan nå full hastighet innan du försiktigt fortsätter snittet.** I annat fall kan skivan fastna, hoppa ut ur verktyget eller orsaka ett backslag om skivan är kvar i arbetsstycket när maskinen kopplas till.
- **Stöd plattorna eller stora arbetsstycken så, att risken för att kapskivan fastnar eller ett backslag minskas.** Stora arbetsstycken kan böjas av sin egen vikt. Arbetsstycket måste stödas på båda sidorna om och i närheten av kapskivan liksom på kanten.
- **Var särskilt försiktig vid sk "ficksnitt" i väggar eller andra icke synbara områden.** Kapskivan kan vid skäring i gas- eller vattenledningar, elektriska ledningar eller andra objekt försäka backslag.

Vidare säkerhetsanvisningar

- Byt genast ut gummikåpan (8 se avsnitt "Översikt") vid skada.
- Nätspanning och spänningsangivelsen på typskylten måste överensstämma med varandra.

Buller och vibration

Buller- och svängningsvärdena har uppmätts enligt EN 60745.

Maskinens A-uppmätta ljudnivå under typiska förhållanden ger följande värden:

- Ljudtrycksnivå: 94 dB(A);
- Ljudeffektsnivå: 105 dB(A);
- Osäkerhet: K = 3 dB.

Sammanlagt svängningsvärde

(vid skärning i natursten):

- Emissionsvärde: $a_h = 4,2 \text{ m/s}^2$
- Osäkerhet: K = 1,5 m/s^2



VAR FÖRSIKTIG!

De angivna mätvärdena gäller för nya maskiner. I dagligt bruk ändras buller och svängningsvärdena.



OBS

Den i denna bruksanvisning angivna svängningsnivån är uppmätt enligt en i EN 60745 standardiserad mätmetod och kan användas för jämförelse av elverktyg med varandra.

Den lämpar sig också för en preliminär uppskattning av svängningsbelastningen.

Den angivna svängningsnivån gäller för elverktygets huvudsakliga användning.

Om elverktyget används för andra ändamål med avvikande insatsverktyg eller bristande skötsel, kan svängningsnivån avvika.

Detta kan avsevärt höja svängningsbelastningen över hela livslängden. För en exakt bestämning av svängningsbelastningen bör även den tid som maskinen är frånslagen eller visserligen är igång men ej arbetar tas med i beräkningen. Detta kan tydligt minska svängningsbelastningen över hela livslängden.

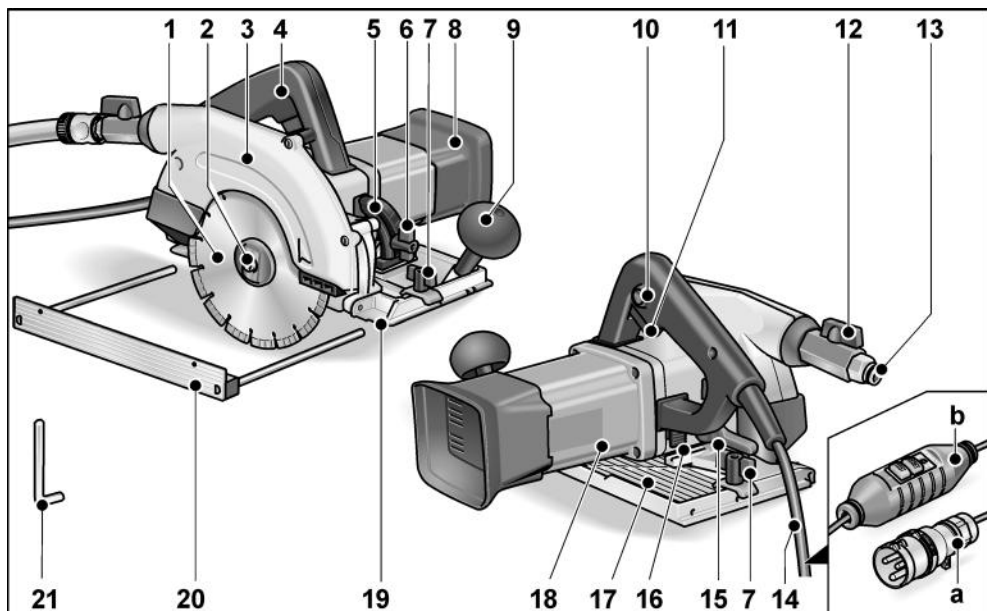
Bestäm extra säkerhetsåtgärder för användarens skydd mot svängningar som till exempel: Skötseln av elverktyg, att händerna hålls varma och organisering av arbetsförloppen.



VAR FÖRSIKTIG!

Använd hörselskydd när ljudtrycksnivån överskrider 85 dB(A).

Översikt



- | | |
|--|---|
| <p>1 Diamantkapskiva
 2 Spindel med gängad fläns
 3 Skyddskåpa
 4 Handtag
 5 Skala för geringsvinkel
 6 Vingmutter
 för inställning av geringsvinkeln
 7 Vingmutter
 för att fästa parallellanslaget
 8 Gummikåpa
 9 Stödhandtag
 10 Tillkopplings spärr för strömställaren
 11 Strömställare
 12 Avstängningskran
 13 Koppling för vattenanslutning</p> | <p>14 Anslutningsladd 4,0 m med alternativt
 a Stickkontakt enligt IEC60309-2 för
 anslutning till skiljetransformator
 b PRCD-brytare
 15 Spännpak
 för skärdjupsinställning
 16 Spindellås
 17 Fotplatta
 18 Typskylt
 19 Snittmarkering (0°/30°/45°)
 20 Parallellanslag
 21 Insexnyckel</p> |
|--|---|

Tekniska data

Typ		Stenkapmaskinen CS 60 WET	
Nätspänning	V/Hz	110/50	230/50
Skyddsisolering		II/□	I
Märkeffekt	W	1400	
Avgiven effekt	W	830	840
Varvtal	rpm	6000	6200
Max skivdiameter	mm	170	
Fräsdjup	mm	0–60	
Skärdjup med styrskena	mm	0–54	
Geringssnitt		0–45°	
Skärdjup vid geringssnitt	mm	5–44	
Skärdjup vid geringssnitt med styrskena	mm	0–38	
Vattenanslutning		½" (för självlåsand snabbkoppling), max. 6 bar	
Vikt (utan nätsladd)	kg	4,5	

Bruksanvisning

VARNING!

Dra ut nätkontakten före alla åtgärder på elverktyget.

Före start

Packa upp elverktyget och motsvarande tillbehör och kontrollera att leveransen är fullständig och om transportskador uppstått.

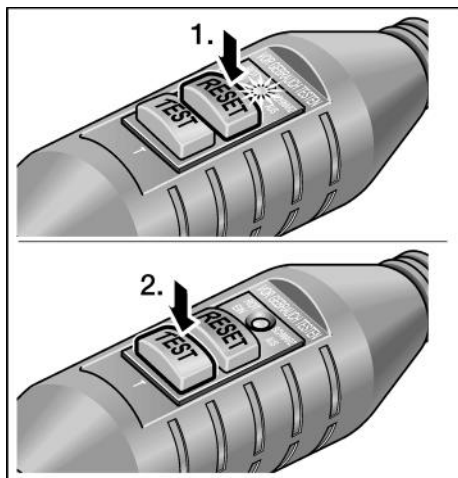
Anslutning till strömförsörjningen – apparater med PRCD-brytare

VARNING!

Detta elverktyg får endast användas med den medlevererade PRCD-brytaren. Före varje användning måste PRCD-brytarens funktion kontrolleras.

Kontrollera PRCD-brytaren före varje användning:

- Stick nätkontakten i uttaget.



- Tryck på RESET-knappen (1.). Den röda kontrollampen måste lysa.
- Tryck på TEST-knappen (2.). PRCD-brytaren måste koppla från och kontrollampen slockna.
- Efter ny tryckning på RESET-knappen måste maskinen kunna kopplas till.

VARNING!

Dra genast ut nätkontakten om PRCD-brytaren slår från upprepade gånger när maskinen kopplas till eller om PRCD-brytaren inte reagerar. Fortsatt drift är ej tillåtet.

PRCD-brytaren får endast bytas ut av särskilt utbildad personal eller av kundtjänsten.

Anslutning till isolations-transformatorn – apparater med konturkontakt

VARNING!

Enligt VDE 0100 måste handstyrda maskiner för våtslipning drivas via en lämplig isolationstransformator enligt EN 61558.

VAR FÖRSIKTIG!

Den på elverktygets typskylt angivna spänningen måste överensstämma med isolationstransformatorns utgångsspänning.

Elverktyget är utrustat med en konturkontakt enligt IEC 60309-2 med jordkontakt i kl12-läge, vilken medger anslutning till en isolationstransformator med motsvarande uttag.

FLEX-isolationstransformatorn TT 2602/ TT 2000 motsvarar ovannämnda föreskrifter.

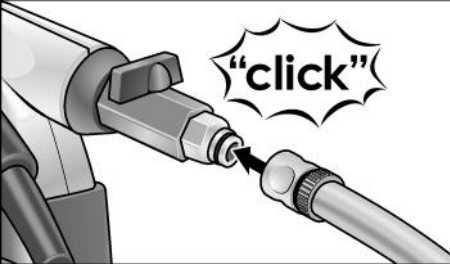
VARNING!

Byte av konturkontakten på våtslipmaskinen får endast utföras av särskilt utbildad personal eller kundtjänsten.

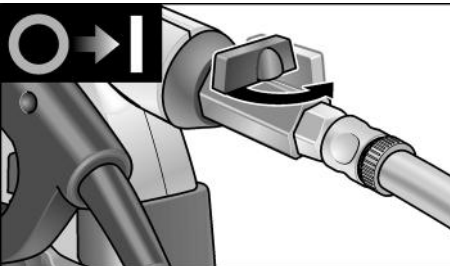
Vattenanslutning

i OBS

Om ingen anslutning till vattennätet finns, rekommenderas användning av den mobila vattentryckbehållaren WD 10 (volym 10 l, 4 m-tryckslang, Best.nr. 251.622).



- Koppla vattenslangen ½" med vanlig självlåsande snabbkoppling.



- Öppna avstängningskranen först på plats och med roterande kapskiva.

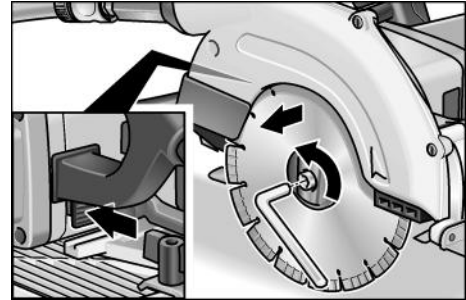
i OBS

Anpassa vattentillförseln enligt behov. Justera under skärningen.

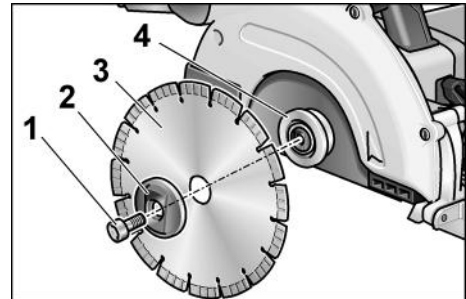
- Se till att inget vatten kommer in i maskinen när slangen tas av.

Montering eller byte av diamantkapskiva

- Dra ut nätkontakten.



- Håll spindellåsningen intryckt.
- Lossa spännskruven moturs med bifogad insexnyckel.



- Skruva av spännskruven (1) och ta av den främre späninflänsen (2). Ta av kapskivan (3).



VAR FÖRSIKTIG!

- Beakta den bakre (4) och den främre (2) späninflänsens monteringsläge.
- Tändernas skärriktning (se pilens riktning på kapskivan) och rotationsriktningsspilen på maskinen måste överensstämja med varandra.
- Sätt på en ny kapskiva i rätt läge: Sätt på främre späninflänsen (2) och skruva på spännskruven (1) medurs för hand.
- Håll spindellåsningen intryckt. Dra åt spännskruven (1) med insexnyckeln.

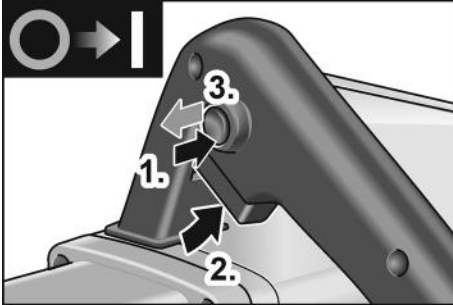
Till- och fråkoppling



VAR FÖRSIKTIG!

Av säkerhetsskäl arreteras inte säkerhetsbrytaren och måste hållas intryckt under sågning.

Tillkoppling



- Håll tillkopplingsspärren intryckt (1.).
- Håll säkerhetsbrytaren intryckt (2.).
- Släpp tillkopplingsspärren (3.).

Fråkoppling

- Släpp säkerhetsbrytaren.

Återstart efter strömavbrott



VARNING!

Kontrollera allt strömavbrottets orsak innan maskinen kopplas till igen efter ett strömavbrott. Koppla inte till elverktyget förrän detta kan ske utan risk. Kontrollera PRCD-brytarens funktion.

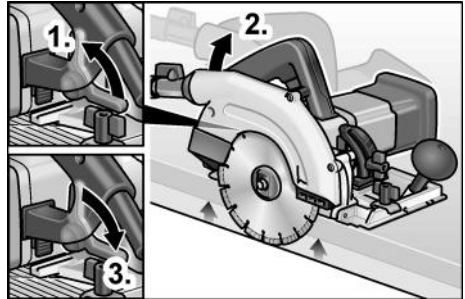
Sågdjupsinställning



OBS

För optimala skärresultat får diamantkapskivan inte sticka ut mer än 3 mm ur arbetsstycket.

- Dra ut nätkontakten.



- Lossa skärdjupsinställningens spännspak (1.).
- Ställ in skärdjupet (2.): Höj sågen från sågbordet = mindre skärdjup.
- Dra åt spännsaken (3.).

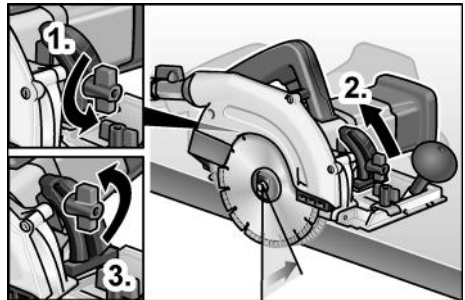
Inställning av geringsvinkel



OBS

Vid geringssnitt reduceras skärdjupet, justera vid behov.

- Dra ut nätkontakten.



- Lossa spännmuttern (1.).
- Ställ in geringsvinkeln med hjälp av skalan (2.).
- Dra åt spännmuttern (3.).

Parallellanslag



VARNING!

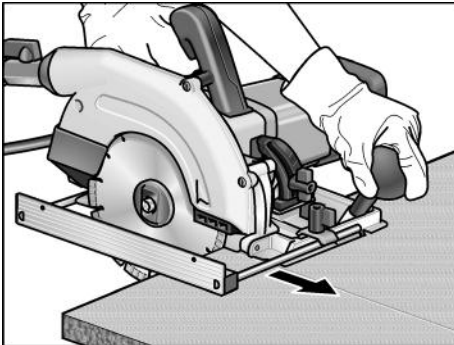
Dra ut nätkontakten före alla åtgärder på elverktyget.



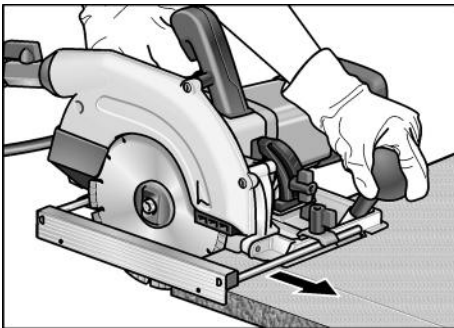
OBS

För att kunna förvara sågen i den medlevererade transportväskan, måste parallellanslaget demonteras.

För optimala skärresultat måste parallellanslaget vara monterat vid sågning.

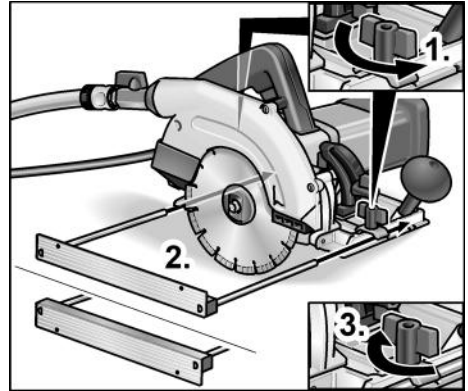


Anslagskanten uppåt å förstorar sågbordets kontaktyta.



Anslagskanten nedåt å underlättar snitt parallellt med arbetsstycks-kanten.

Montering av parallellanslag:



- Lossa vingmuttrarna (1.).
- För in parallellanslaget (anslagskant riktad uppå eller nedåt) och ställ in önskad bredd (2.).
- Dra åt vingmuttrarna igen (3.).

Arbeta med maskinen



VAR FÖRSIKTIG!

- *Diamantkapskivan fortsätter att rotera kort tid efter fränkopplingen.*
- *Om den roterande kapskivan vid arbetsstycket uppstår risk för backslag.*



OBS

För stark matning minskar maskinens effektivitet, försämrar snittkvaliteten och förkortar diamanthapskivans livslängd.

- Ställ in skärdjupet på önskat mått.
- Ställ vid behov in geringsvinkeln.
- Anslut maskinen till strömförsörjningen.
- Håll handtaget med höger hand och stödhandtaget med vänster.
- Koppla till sågen och vänta tills kapskivan nått högsta hastigheten.
- Öppna vattentillförseln.
- Sätt sågbordet mot arbetsstycket utan att diamanthapskivan vidrör arbetsstycket.
- För sågen långsamt mot arbetsstycket.
- Mata sågen med jämnt tryck genom materialet.
- Justera vattentillförseln vid behov.

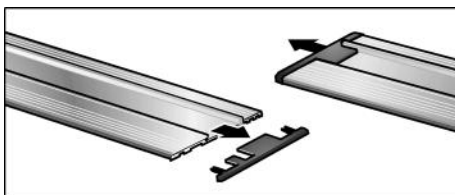
- Efter snittet:
 - Koppla från sågen. Kapskivan fortsätter att rotera under kort tid!
 - Stäng av vattentillförseln.
- Efter arbetets slut:
Rengör elverktyg och tillbehör grundligt.

Styrskena

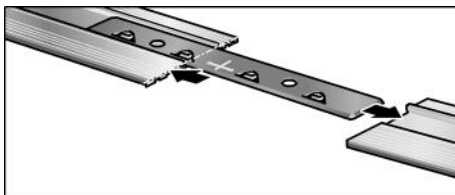
En styrskena (800 mm) för stenkapsmaskinen kan erhållas från varje FLEX-kundtjänst (Best.nr. 353.280).

För att förlänga styrningen kan 2 styrskenor kopplas ihop. För detta kan ett skarvstycke erhållas från varje FLEX-kundtjänst (Best.nr. 353.272).

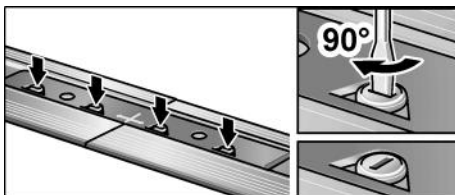
Montering av skarvstycket:



- Avlägsna skyddskåporna på styrskenaorna.



- För in skarvstycket till vardera hälften i styrskenaorna.



- Dra åt. excentern (4x).

"Insågning" av styrskenan:

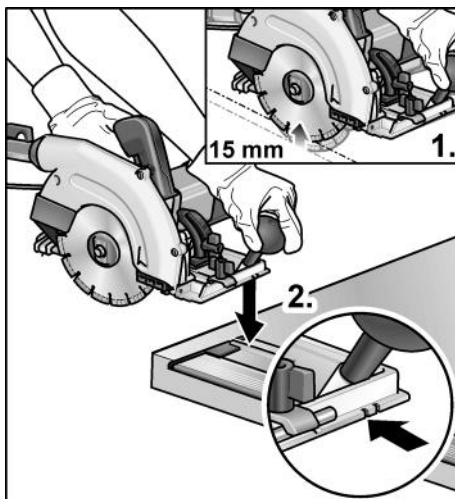


OBS

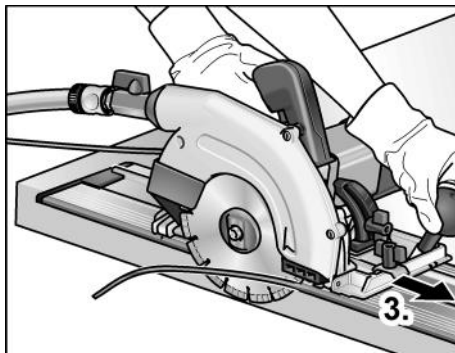
Innan styrskenan används första gången måste spänskyddets bredd sågas.

Användning av ny diamanthapskiva rekommenderas.

- Ställ in geringsvinkeln på 0°.
- Ställ in skärjupet på 15 mm (1.).
- Lägg styrskenan på ett stabilt plant underlag så, att spänskyddet sticker fram.
- Koppla till sågen.



- Ställ sågen med det inre styrspåret på styrskenan (2.).



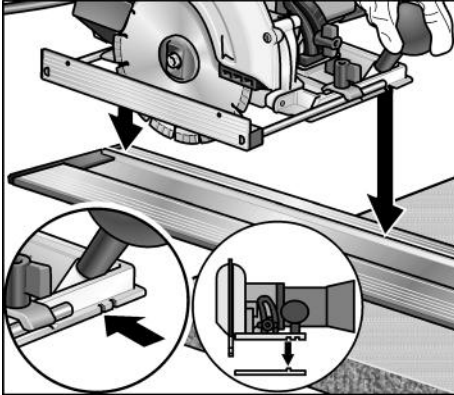
- För sågen jämnt i skärriktningen fram till styrskenas slut (3.).

Användning av styrskena

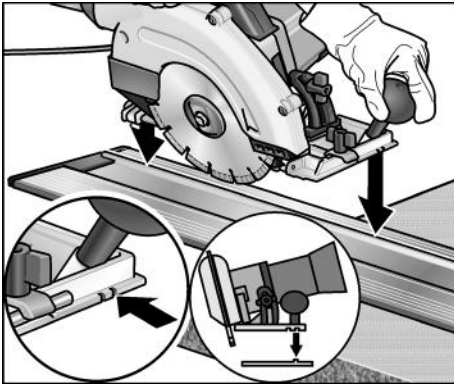
i **OBS**

Använd alltid styrspåren när sågen ställs på styrskenan.

Inre styrspår med geringsvinkel 0°



Yttre styrspår med geringsvinkeln inställd på > 0°



Underhåll

⚠ **VARNING!**

Dra ut nätkontakten före alla åtgärder på elverkytet.

Rengöring av elverkytet

⚠ **VARNING!**

Använd varken vatten eller andra rengöringsvätskor.

- Blås igenom motorrummet och kåpans insida med torr tryckluft regelbundet.
- Avlägsna vattnet genast efter arbetsslutet för att undvika förorening.
- Rengör även sprängskyddets insida när diamantkapskivan byts ut.
- Rengör även styrskenan noggrant så, att sågens styrning och därmed snittets noggrannhet inte påverkas.

Reparation

Reparation får endast utföras av auktoriserad verkstad.

i **OBS**

Lossa ej skruvarna på motorkåpan under garantitiden. I annat fall upphör tillverkarens garanti att gälla.

Reservdelar och tillbehör

För tillbehör, särskilt slimpmaterial, se tillverkarens katalog.

Explosionsritningar och reservdelslistor återfinns på vår hemsida:

www.flex-tools.com

Skrotning och avfallshantering

⚠ **VARNING!**

Gör förbrukade maskiner obrukbara genom att avlägsna nätsladden.



Endast för EU-stater

Kasta ej elverkyt i hushållssoporna!

Enligt det europeiska direktivet 2012/19/EU ska förbrukade elverkyt samlas separat och hanteras enligt gällande avfallsbestämmelser.

i **OBS**

Fråga fackhandlaren rörande avfallsbestämmelser!

CE-Försäkran om överens- stämmelse

Härmed förklarar vi att den under "Tekniska data" beskrivna produkten uppfyller kraven i följande standarder eller regelgivande dokument:

EN 60745 enligt kraven i direktiven 2014/30/EU, 2006/42/EG, 2011/65/EU.

Ansvarig för tekniska underlag:

FLEX-Elektrowerkzeuge GmbH, R & D
Bahnhofstrasse 15, D-71711 Steinheim/Murr



Peter Lameli
Technical Head

Klaus Peter Weinper
Head of Quality
Department (QD)

15.12.2020
FLEX-Elektrowerkzeuge GmbH
Bahnhofstrasse 15, D-71711 Steinheim/Murr

Ansvar

Tillverkaren och hans representant ikläder sig inget ansvar för skador eller förlorad vinst som uppstår genom produkten eller genom att produkten ej kan användas.

Tillverkaren och hans representant ikläder sig inget ansvar för skador som uppstår genom felaktig användning eller i förbindelse med andra tillverkares produkter.

Sisältö

Käytetyt symbolit	133
Symbolit koneessa	133
Turvallisuusasiaa	133
Melu ja värinä	136
Kuva koneesta	137
Tekniset tiedot	138
Käyttöohjeet	139
Huolto ja hoito	144
Kierrätysohjeita	145
CE-Vaatumustenmukaisuus	145
Vastuun poissulkeminen	145

Käytetyt symbolit



VAROITUS!

Viittaa välittömästi uhkaavaan vaaraan. Ohjeen noudattamatta jättäminen saattaa johtaa kuolemaan tai vakaviin loukkantumisiin.



VARO!

Viittaa mahdollisesti vaaralliseen tilanteeseen. Ohjeen noudattamatta jättäminen saattaa johtaa loukkaantumisiin tai esinevaurioihin.



OHJE

Viittaa koneen käyttöä koskeviin ohjeisiin ja tärkeisiin tietoihin.

Symbolit koneessa



Lue käyttöohjeet ennen koneen käyttöönottoa!



Käytä silmien- ja kuulonsuojaimia!



Vanhan laitteen kierrätysohjeet (katso sivu 145)!

Turvallisuusasiaa



VAROITUS!

Lue ohjeet ennen sähkötyökalun käyttöä ja toimi niiden mukaisesti:

- koneen käyttöohje,
- sähkötyökalujen käyttöä koskevat "Yleiset turvallisuusohjeet" oheisessa vihkosessa (dokumentti-nro: 315.915),
- käyttöpaikalla voimassa olevat ohjeet ja työsuojelumääräykset.

Tämä sähkötyökalu on valmistettu uusimman teknisen tietämyksen ja hyväksytyjen turvateknisten säännösten mukaisesti. Tästä huolimatta sen käyttöä saattaa aiheutua hengenvaaraa koneen käyttäjälle ja muille henkilöille ja itse kone tai muu esineistö voi vaurioitua.

Sähkötyökalua saa käyttää vain

- määräystenmukaiseen käyttötarkoitukseen,
- sen ollessa teknisesti moitteettomassa kunnossa.

Turvallisuuteen vaikuttavat häiriöt on korjattava välittömästi.

Määräystenmukainen käyttö

Kivisaha CS 60 WET on tarkoitettu

- ammattikäyttöön teollisuudessa ja työpajoissa,
- katkaisuun ja saumojen työstöön vedensyöttöllä keino- ja luonnonkivessä, betonissa ja muuratuissa rakenteissa,
- käytettäväksi FLEXin tälle koneelle tarjoamien timanttikatkaisulaikkojen kanssa, joiden käyttö on sallittu vähintään 6200 r/min kierrosnopeudella. Pyörösahanterien käyttö ei ole sallittu.

Turvallisuusohjeita



VAROITUS!

Lue kaikki turvallisuus- ja muut ohjeet.

Turvallisuusohjeiden noudattamisen laiminlyönti saattaa johtaa sähköiskuun, tulipaloon ja/tai vakavaan loukkaantumiseen. **Säilytä kaikki turvallisuus- ja muut ohjeet myöhempää käyttötarvetta varten.**

- **Käytä aina sähkötyökalun mukana toimitettavaa suojusta.** Suojuksen tulee olla hyvin kiinnitetty sähkötyökaluun ja säädetty niin, että koneen käyttäjän turvallisuus on suurin mahdollinen, ts. vain mahdollisimman pieni osa vaihtotyökalusta on avoin käyttäjään päin. Pysyttele poissa pyörivän vaihtotyökalun tasosta ja varmista, että myös muut lähistöllä olevat henkilöt toimivat samoin. Suojuksen tarkoituksena on suojata koneen käyttäjää irtoavilta kappaleilta ja estää tahaton kosketus vaihtotyökaluun.
- **Käytä vain timanttikatkaisulaikkoja, jotka ovat valmistajan hyväksymiä ja suosittelemia nimenomaan tälle sähkötyökalulle.** Vaikka pystyt kiinnittämään lisätarvikkeen sähkötyökaluun, se ei takaa sen turvallista käyttöä.
- **Katkaisulaikan sallitun kierrosnopeuden tulee olla vähintään yhtä suuri kuin sähkötyökalussa ilmoitettu maksimi kierrosnopeus.** Tarvike, joka pyörii sallittua nopeammin, saattaa mennä hajalle ja palaset sinkoutuvat ympäristöön.
- **Katkaisulaikkoja saa käyttää ainoastaan siihen käyttöön, mihin niitä suositellaan.** Esimerkiksi: Älä koskaan hio käyttäen timanttikatkaisulaikan sivupintaa. Timanttikatkaisulaikat on tarkoitettu hiontaan laikan ulkokehällä. Työkalu saattaa murtua, jos siihen kohdistuu sivuttaisia voimia.
- **Käytä aina ehjää kiinnitysliappaa, joka sopii kooltaan ja muodoltaan valitsemaasi vaihtotyökaluun.** Sopivat laipat tukevat vaihtotyökaluja ja vähentävät samalla murtumisriskiä.
- **Älä käytä kuluneita katkaisulaikkoja, jotka ovat kuuluneet isompiin sähkötyökaluihin.** Suurempien sähkötyökalujen vaihtotyökalut eivät sovellu pienempien sähkötyökalujen korkeille kierrosluvulle, ja ne voivat murtua.
- **Vaihtotyökalun ulkohalkaisijan ja pak-suuden tulee vastata sähkötyökalun mittatietoja.** Vääränkokoisia vaihtotyökaluja ei voida suojata tai hallita riittävästi.
- **Katkaisulaikan reikien ja kiinnitysliipan tulee sopia tarkasti sähkötyökalun hiomakaraan.** Vaihtotyökalut, jotka eivät sovi tarkasti sähkötyökalun hiomakaraan, pyörivät epätasaisesti, tärisevät voimakkaasti ja voivat johtaa koneen hallinnan menettämiseen.
- **Älä käytä vioittuneita vaihtotyökaluja.** Tarkista aina ennen koneen käyttöä, ettei vaihtotyökalussa ole säröjä tai halkeamia. Jos sähkötyökalu tai vaihtotyökalu putoaa, tarkista sen kunto. Käytä vain hyväkuntoisia ja ehjiä vaihtotyökaluja. Kun olet tarkistanut ja asentanut vaihtotyökalun, pysyttele poissa pyörivän vaihtotyökalun tasosta ja varmista, että myös lähistöllä olevat henkilöt toimivat samoin, ja anna koneen käydä maksimi nopeudella noin minuutin ajan. Vioittuneet vaihtotyökalut menevät yleensä rikki tässä ajassa.
- **Käytä henkilökohtaisia suojavarusteita.** Käytä käyttökohteesta riippuen kokkasvonaamaria, silmiensuojainta tai suojalaseja. Jos olosuhteet niin vaativat, käytä pölynaamaria, kuulonsuojaimia, suojakäsineitä tai erikoissuojavaatetta, joka suojaa pieniltä hioma- ja materiaalihiukkasilta. Suojaa silmät lenteleviltä vierailta esineiltä tms., joita voi syntyä erilaisessa käytössä. Pölynaamarin tai hengityssuojaimen tulee suodattaa käytön aikana syntyvä pöly. Pidempiäinen voimakkaalle melulle altistuminen saattaa vaikuttaa heikentävästi kuuloon.

- **Varmista, että muut henkilöt pysyvät riittävän kaukana työalueelta.** Jokaisen, joka tulee työalueelle, tulee käyttää henkilökohtaista suojavarustusta. Työstettävästä pinnasta irtoavat kappaleet tai murtuneen vaihtotyökalun osat saattavat sinkoutua kauemmaksi ja aiheuttaa loukkaantumisia myös varsinaisen työalueen ulkopuolella.
- **Pidä kiinni koneesta vain eristetyistä kahvaosista, kun työskentelet paikoissa, joissa sähkötyökalu voi osua piilossa olevaan sähköjohtoon tai koneen omaan verkkojohtoon.** Kosketus jännitteeseen johtoon voi tehdä myös koneen metalliosat jännitteisiksi ja johtaa sähköiskun.
- **Pidä verkkojohto pois pyörivistä vaihtotyökaluista.** Jos menetät koneen hallinnan, verkkojohto voi katketa tai tarttua kiinni ja kätesi tai käsivartesi saattaa osua pyörivään vaihtotyökaluun.
- **Älä laske sähkötyökalua käsistäsi, ennen kuin se on täydellisesti pysähtynyt.** Pyörivä vaihtotyökalu saattaa koskettaa laskualustaa, jolloin voit menettää sähkötyökalun hallinnan.
- **Älä kanno koskaan käynnissä olevaa sähkötyökalua.** Koskettaessaan vahingossa vaihtotyökalua vaatteet voivat tarttua siihen kiinni ja vaihtotyökalu saattaa porautua käyttäjän kehoon.
- **Puhdista säännöllisesti sähkötyökalun tuuletusaukot.** Moottorin puhallin imee pölyä koteloon, ja jos metallipölyä kerääntyy runsaasti, seurauksena voi olla sähköisiä vaaratilanteita.
- **Älä käytä sähkötyökalua palavien materiaalien lähellä.** Tällaiset aineet voivat syttyä palamaan kipinöiden vaikutuksesta.
- **Pidä sähkötyökalusta kiinni tukevalla otteella ja pidä kehosi ja käsivartesi sellaisessa asennossa, että pystyt hallitsemaan takapotkun voimat.** Mikäli mahdollista, käytä aina lisäkahvaa, jotta voit hallita mahdollisimman hyvin takapotkun voiman tai reaktiomomentin. Koneen käyttäjä pystyy hallitsemaan takapotkun ja reaktivoimat noudattamalla sopivia varotoimenpiteitä.
- **Älä vie koskaan kättä pyörivän vaihtotyökalun lähelle.** Vaihtotyökalu voi luiskahtaa käden päälle takapotkun sattuessa.
- **Varo asettumasta alueelle, jonne sähkötyökalu liikkuu takapotkun sattuessa.** Takapotku pakottaa sähkötyökalun vastakaiseen suuntaan kuin hiomalaikan liike jumittumiskohdassa.
- **Työskentele erittäin varovasti kulmien, terävien reunojen tms. alueella.** Estä vaihtotyökalun ponnahtaminen takaisin työstettävästä kohteesta ja kiinnijuuttuminen. Pyörivällä vaihtotyökalulla on taipumus juuttua kiinni kulmissa, terävissä reunoissa tai saadessaan kimmokkeen. Tämä aiheuttaa takapotkun tai kone riistäytyä hallinnasta.
- **Älä käytä ketju- tai hammastettua sahanterää.** Tällaiset vaihtotyökalut aiheuttavat usein takapotkun tai sähkötyökalun hallinnan menettämisen.
- **Vältä katkaisulaikan kiinnijuuttumista ja liian kovaa painamista. Älä tee liian syviä leikkauksia.** Katkaisulaikan ylikuormittaminen lisää laikan rasitusta ja alttiutta kallistua tai juuttua kiinni ja siten takapotkun ja hiomanlaikan rikkoutumisen mahdollisuutta.
- **Jos katkaisulaikka juuttuu kiinni tai keskeytät työn jostain muusta syystä, pysäytä sähkötyökalu ja pidä siitä hyvin kiinni, kunnes laikka on täysin pysähtynyt. Älä koskaan yritä poistaa vielä pyörivää laikkaa työkohteesta, seurauksena saattaa olla takapotku.** Selvitä, mikä aiheutti kiinnijuuttumisen, ja poista sen aiheuttanut syy.

Takapotku ja siihen liittyvät turvallisuusohjeet

Takapotku on koneen äkillinen reaktio, jonka aiheuttaa vaihtotyökalun, kuten hiomalaikan, hiomalautasen, teräsharjan tms. kiinnitakertuminen tai -juuttuminen. Takertuessaan kiinni tai jumittuessaan pyörivä sähkötyökalu pysähtyy äkillisesti. Tällöin hallitsematon sähkötyökalu sinkoutuu kiinnitarttumiskohdasta vaihtotyökalun pyörimissuunnan vastaiseen suuntaan.

- **Älä käynnistä sähkötyökälua, jos se on vielä kiinni työkappaleessa. Jatka varovasti leikkaamista vasta sitten, kun katkaisulaikka pyörii maksimi kierrosnopeudella.** Muutoin laikka voi tarttua kiinni, ponnahtaa pois työkappaleesta tai aiheuttaa takapotkun, jos sähkötyökälu on käynnistettäessä kiinni työkappaleessa.
- **Tue laatat tai isot työkappaleet, jotta katkaisulaikan kiinnijuuttumisen ja takapotkun riski pienenee.** Isot työkappaleet saattavat taipua oman painonsa vaikutuksesta. Työkappale tulee tukea laikan kummaltakin puolelta sekä katkaisulaikan vierestä että myös reunasta.
- **Noudata erityistä varovaisuutta, kun teet "upotusleikkauksia" valmiisiin seiniin tai muihin kohteisiin, joiden taakse ei näe.** Materiaaliin uppoava katkaisulaikka saattaa aiheuttaa takapotkun osuessaan kaasu- tai vesiputkiin, sähköjohtoihin tai muihin kohteisiin.

Muita turvallisuusohjeita

- Jos kumisuoja (8, katso kohta "Kuva koneesta") vioittuu, vaihda se heti.
- Verkkojännitteen ja jännitetietojen tulee olla samat kuin tyyppikilvessä.

Melu ja värinä

Melu- ja värinäarvot mitattiin standardin EN 60745 mukaan.

Koneen A-painotettu melutaso on tavallisesti:

- Äänenpainetaso: 94 dB(A);
- Äänitehotaso: 105 dB(A);
- Epävarmuus: K = 3 dB.

Värinän kokonaisarvo

(luonnonkiveä leikattaessa):

- Päästöarvo: $a_h = 4,2 \text{ m/s}^2$
- Epävarmuus: K = 1,5 m/s^2



VARO!

Ilmoitetut mittausrvot koskevat uusia laitteita. Päivittäisessä käytössä melu- ja värinäarvot muuttuvat.



OHJE

Näissä ohjeissa ilmoitettu värinätaso on mitattu standardissa EN 60745 normitetun mittausten menetelmän mukaan ja sitä voidaan käyttää sähkötyökalujen keskinäiseen vertailuun.

Se soveltuu myös värinäaltistuksen alustavaan arviointiin. Ilmoitettu värinätaso tarkoittaa altistumisen tasoa sähkötyökalun pääasiallisessa käyttötarkoituksessa.

Mutta jos sähkötyökalua käytetään muihin käyttötarkoituksiin, normaalista poikkeavilla käyttötyökaluilla tai sitä ei ole huollettu riittävästi, värinätaso saattaa poiketa ilmoitetusta. Tällöin koko työaikaa koskeva värinäaltistus voi olla selvästi suurempi.

Värinäaltistuksen tarkassa arvioinnissa tulee huomioida myös ne ajat, jolloin laite on kytketty pois päältä tai se on käynnissä, mutta ei varsinaisesti käytössä.

Tällöin koko työaikaa koskeva värinäaltistus voi olla selvästi alhaisempi.

Määrittäkää lisätoimenpiteet koneen käyttäjän suojaamiseksi värinän vaikutukselta, kuten esimerkiksi:

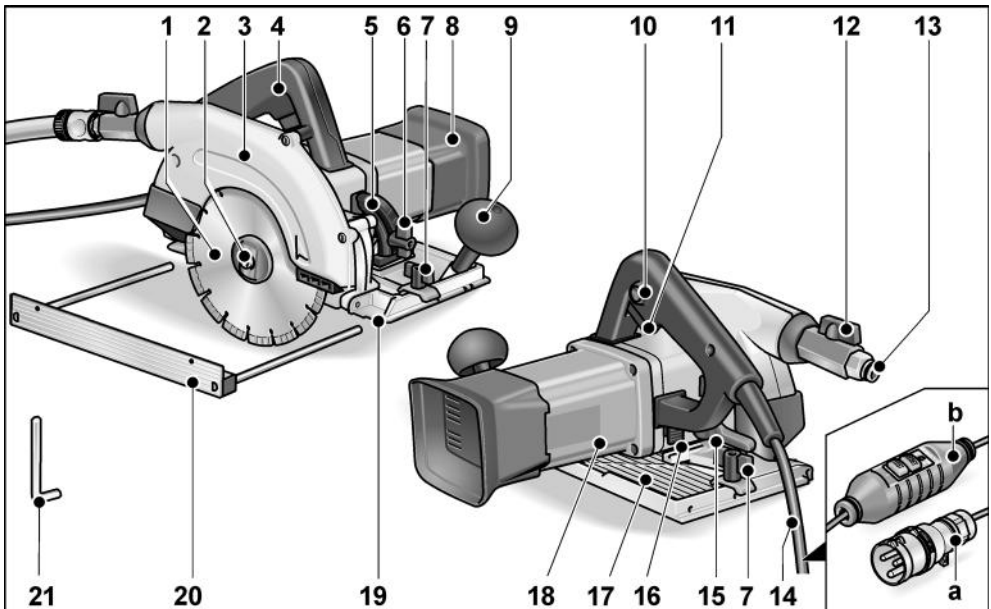
sähkötyökalun ja käyttötyökalujen huolto, käsien suojaaminen kylmältä, työnkulun suunnittelu.



VARO!

Melutason ylittäessä 85 dB(A) käytä kuulonsuojaimia.

Kuva koneesta



- | | | | |
|----|------------------------------------|------------------------------|---|
| 1 | Timanttikatkaisulaikka | 14 | Liitäntäjohto 4,0 m, jossa vaihtoehtoisesti |
| 2 | Kara, jossa kierrelaippa | a | IEC60309-2 mukainen pistoke suojaerotusmuuntajaan kytkemistä varten |
| 3 | Suojus | b | PRCD-vikavirtasuojakytkin |
| 4 | Käsikahva | 15 | Kiristysvipu |
| 5 | Jiirikulman asteikko | sahaussyvyyden säätöä varten | |
| 6 | Siipimutteri | 16 | Karalukko |
| 7 | Siipiruuvi | 17 | Jalkalevy |
| | sivuvasteen kiinnittämiseen | 18 | Tyypikilpi |
| 8 | Kumisuoja | 19 | Sahausmerkki (0°/30°/45°) |
| 9 | Lisäkahva | 20 | Sivuvaste |
| 10 | Käyttökytkimen käynnistysvarmistin | 21 | Kuusiokoloavain |
| 11 | Käynnistyskytkin | | |
| 12 | Sulkuhana | | |
| 13 | Vesiliitännän liitin | | |

Tekniset tiedot

Konetyyppi		Kivisaha CS 60 WET	
Verkköjännite	V/Hz	110/50	230/50
Suojausluokka		II/☐	I
Ottoteho	W	1400	
Antoteho	W	830	840
Kierrosnopeus	r/min	6000	6200
Laikan halkaisija max.	mm	170	
Sahaussyvyys	mm	0–60	
Sahaussyvyys ohjaimen kanssa	mm	0–54	
Jiirisaha		0–45°	
Sahaussyvyys jiirisahauksessa	mm	5–44	
Sahaussyvyys jiirisahauksessa ohjaimen kanssa	mm	0–38	
Vesiliitäntä		½" (itsetsulkeutuvalle pikaliittimelle), max. 6 bar	
Paino (ilman liitäntäjohtoa)	kg	4,5	

Käyttöohjeet

VAROITUS!

Irrota pistotulppa pistorasiasta ennen kaikkia sähkötyökaluun kohdistuvia töitä.

Ennen käyttöönottoa

Ota sähkötyökalu ja tarvikkeet pois pak-kauksesta ja tarkista, ettei toimituksesta puutu mitään ja ettei ole kuljetusvaurioita.

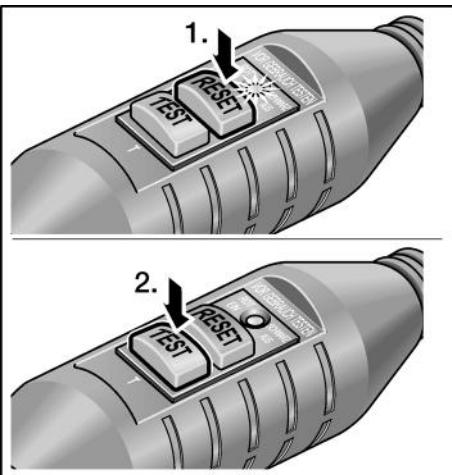
KytKentä virtalähteeseen – laitteet, jotka on varustettu PRCD-kytkimellä

VAROITUS!

Sähkötyökaluun käyttö on sallittu vain sen mukana toimitettavan PRCD-kytkimen kanssa. Tarkista aina ennen koneen käyttöä, että PRCD-kytkin toimii asianmukaisesti.

PRCD-kytkimen tarkastus aina ennen käyttöä:

- Pane pistotulppa pistorasiaan.



- Paina palautuspainiketta "RESET" (1.). Punaisen merkkivalon tulee syttyä.
- Paina palautuspainiketta "TEST" (2.). PRCD-kytkimen tulee katkaista virta, merkkivalo sammuu.
- Painettaessa uudelleen "RESET" painiketta pitää koneen käynnistämisen olla mahdollista.

VAROITUS!

Jos PRCD-kytkin katkaisee toistuvasti virran käynnistettäessä kone tai PRCD-kytkin ei jostain syystä toimi, irrota kone heti verkosta. Koneen käyttö ei enää ole sallittu. PRCD-kytkimen saa vaihtaa vain riittävän pätevyyden omaava ammattiasentaja tai valtuutettu huoltoliike.

KytKentä suojaerotusmuuntajaan – laitteet, jotka on varustettu erikoispistokkeella

VAROITUS!

VDE 0100 normin mukaan käsissä pidettävien koneiden, joita käytetään määritetyissä olosuhteissa, tulee olla kytkettynä sopivaan EN 61558 mukaiseen suojaerotusmuuntajaan.

VARO!

Sähkötyökaluun tyyppikilpeen merkityn jännitteen tulee olla sama kuin käytettävän suojaerotusmuuntajan lähtöjännite.

Sähkötyökalu on varustettu IEC 60309-2 mukaisella erikoispistokkeella (maapistokkeen asento klo 12), jonka voi kytkeä vastaavalla pistorasialla varustettuun suojaerotusmuuntajaan.

FLEX suojaerotusmuuntaja TT 2602/TT 2000 täyttää mainittujen säännösten vaatimukset.

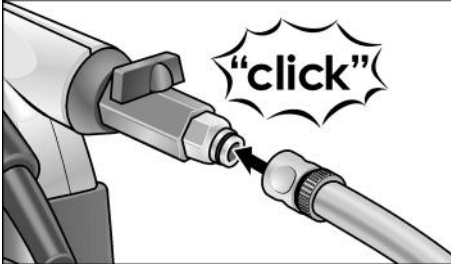
VAROITUS!

Märkähiomakoneen erikoispistokkeen saa vaihtaa vain riittävän pätevyyden omaava ammattiasentaja tai valtuutettu huoltoliike.

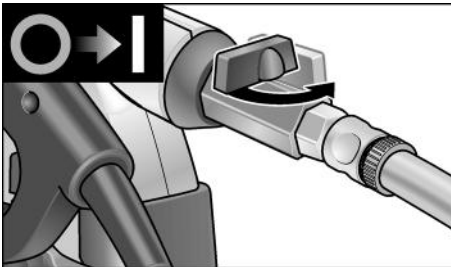
Vesiliitäntä

i OHJE

Kun liitäntä vedensyöttöverkkoon puuttuu, on suositeltavaa käyttää siirrettävää painevesiastiaa WD 10 (säiliötilavuus 10 litraa, 4 m paineilmaletku, tilausnumero 251.622).



- Kiinnitä vesiletku ½" tavallisella itsestään sulkeutuvalla pikaliittimellä.



- Avaa sulkuhana vasta käyttöpaikalla ja katkaisulaikan pyöriessä.

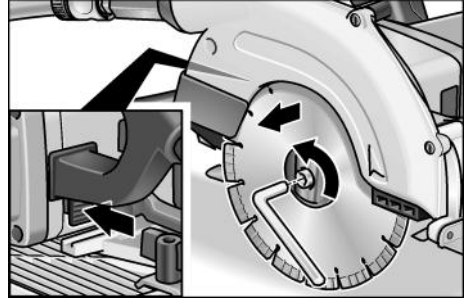
i OHJE

Säädä vedentulo leikkaustehtävään sopivaksi. Jälkikäädä leikkaamisen aikana.

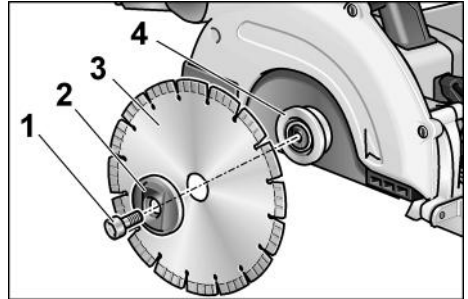
- Kun irrotat letkun, varo ettei vettä pääse koneeseen.

Timanttikatkaisulaikan kiinnitys tai vaihto

- Irrota pistotulppa pistorasiasta.



- Paina karalukkoa ja pidä se pohjaan painettuna.
- Avaa kiinnitysruuvi koneen mukana tulevalla kuusiokoloavaimella vastapäivään kiertäen.



- Irrota kiinnitysruuvi (1) ja poista etummainen kiinnitysleikka (2). Irrota katkaisulaikka (3).



VARO!

- Huomioi takalaipan (4) ja etulaipan (2) asennusasento.
- Hampaiden leikkaussuunnan (nuolen suunta katkaisulaikassa) ja rungossa olevan pyörimissuunnan nuolen tulee olla sama.
- Aseta katkaisulaikka paikoilleen oikein päin. Aseta etulaippa (2) paikoilleen kaulus ulospäin ja kiinnitä kiinnitysruuvi (1) käsin myötäpäivään kiertäen.
- Paina karalukkoa ja pidä se pohjaan painettuna. Kiristä kiinnitysruuvi (1) kuusiokoloavaimella.

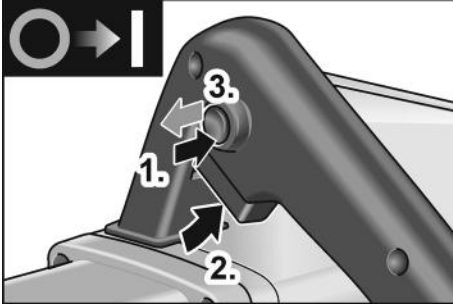
Käynnistys ja pysäytys



VARO!

Turvakytkin ei lukitu turvallisuussyistä ja se on pidettävä pohjaan painettuna sahaamisen aikana.

Käynnistys



- Paina käynnistysvarmistinta ja pidä painettuna (1.).
- Paina turvakytkintä ja pidä painettuna (2.).
- Päästä käynnistysvarmistin vapaaksi (3.).

Pysäytys

- Päästä turvakytkin vapaaksi.

Uudelleenkäynnistys sähkökatkon jälkeen



VAROITUS!

Selvitä ehdottomasti ennen uudelleenkäynnistystä sähkökatkon jälkeen, mikä aiheutti sähkökatkon. Käynnistä sähkötyökalu vasta sitten, kun sen vaaraton käyttö on mahdollista. Tarkista PRCD-kytkimen toiminta.

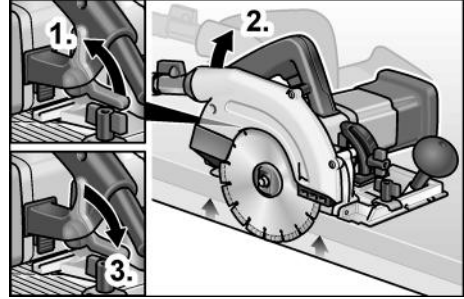
Leikkaussyvyyden säätö



OHJE

Jotta leikkaustuloksesta tulee optimaalinen, saa timanttikatkaisulaikka ulottua enintään 3 mm työkappaleen ulkopuolelle.

- Irrota pistotulppa pistorasiasta.



- Löysää kiristysvipu leikkaussyvyyden säätämiseksi (1.).
- Säädä vaadittava leikkaussyvyys (2.): Nosta sahaa jalkalevystä = pienempi leikkaussyvyys.
- Kiristä kiristysvipu (3.).

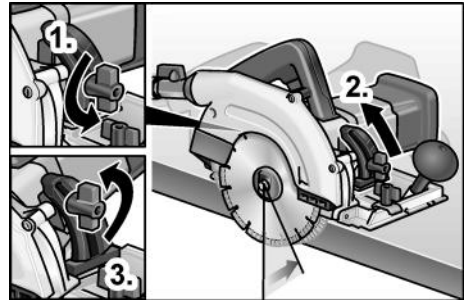
Jiirikulman säätö



OHJE

Jiirisahauksissa sahausvyvyys pienenee, säädä tarvittaessa uudelleen.

- Irrota pistotulppa pistorasiasta.



- Avaa kiinnitysmutteri (1.).
- Säädä vaadittava jiirikulma asteikon avulla (2.).
- Kiristä kiinnitysmutteri (3.).

Sivuvaste



VAROITUS!

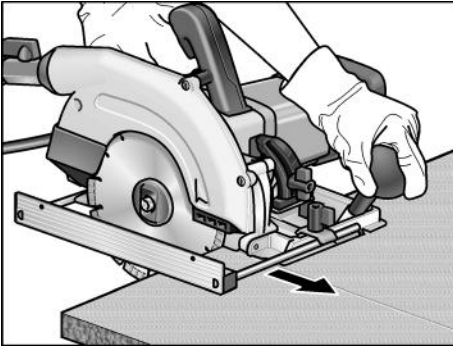
Irrota pistotulppa pistorasiasta ennen kaikkia sähkötyökaluun kohdistuvia töitä.



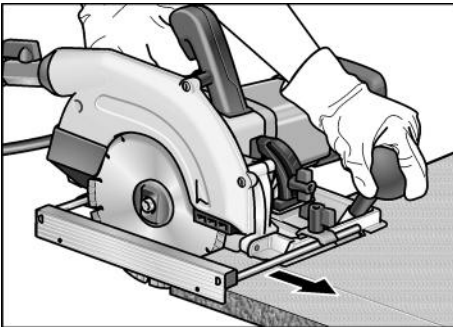
OHJE

Jotta saha sopii mukana toimitettuun kuljetuslaukkuun, on sivuvaste irrotettava.

Sivuvasteen tulee olla sahattaessa kiinnitettynä optimaalisen sahaustuloksen aikaansaamiseksi.

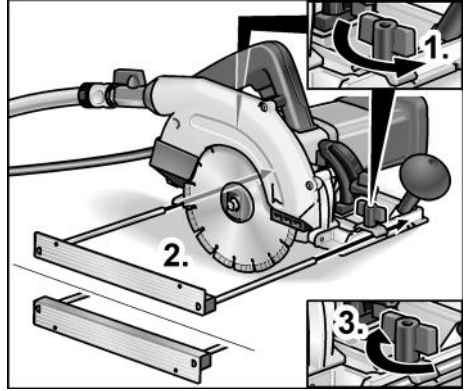


Vasteen reuna ylöspäin ä jalkalevyn tukipinta suurenee.



Vasteen reuna alaspäin ä työkappaleen reunan suuntaiset leikkaukset onnistuvat helpommin.

Sivuvasteen kiinnitys:



- Avaa siipiruuvit (1.).
- Työnnä sivuvaste (vasteen reuna ylöspäin alaspäin) paikoilleen ja säädä sopivalle leveydelle (2.).
- Kiristä siipiruuvit (3.).

Työskentely sähkötyökalulla



VARO!

- *Pysäyttämisen jälkeen timanttikatkaisulaikka pyörii vielä jonkin aikaa.*
- *Jos pyörivä katkaisulaikka koskettaa työkalualetta, seurauksena voi olla takaisku.*



OHJE

Syöttöliikkeen ollessa liian voimakas laitteen suoritusteho heikkenee, leikkausten laatu huononee ja timanttikatkaisulaikan käyttöikä lyhenee.

- Säädä leikkaussyvyys sopivan kokoiseksi.
- Säädä tarvittaessa jiirikulma.
- Kytke kone sähköverkkoon.
- Tartu oikealla kädellä kahvaan ja vasemmalla kädellä lisäkahvaan.
- Käynnistä saha ja odota, kunnes katkaisulaikka on saavuttanut maksimi kierrosnopeuden.
- Avaa vedentulo.
- Aseta jalkalevy työkappaleen päälle niin, ettei timanttikatkaisulaikka kosketa työkalualetta.
- Vie saha hitaasti materiaalia vasten.
- Ohjaa sahaa tasaisella nopeudella materiaalin läpi.

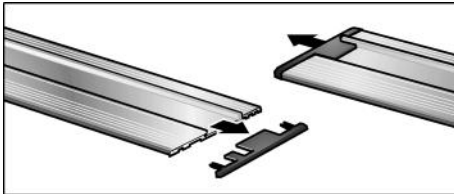
- Jälkisäädä vedentulo tarvittaessa.
- Kun leikkaus on valmis:
 - Pysäytä saha. Katkaisulaikka pyörii vielä jonkin aikaa!
 - Sulje vedentulo.
- Töiden jälkeen:
 - Puhdista sähkötyökalu ja tarvikkeet huolellisesti.

Ohjain

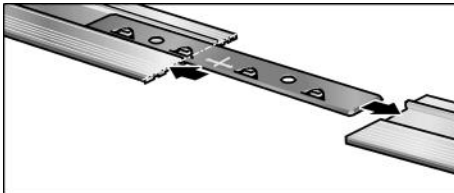
Kivisahojen ohjaimia (pituus 800 mm) on saatavana kaikista FLEX-keskushuolloista (tilausnumero 353.280).

Tarvittaessa pidempi ohjain voidaan 2 ohjainta yhdistää toisiinsa. FLEX-keskushuollosta voi tilata yhdistämiseen tarvittavan liitososan (tilausnumero 353.272).

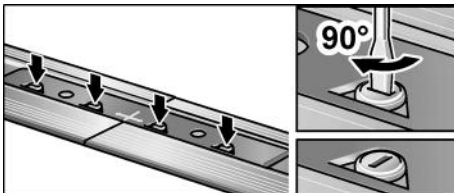
Liitososan asennus:



- Poista suojat ohjaimista.



- Työnnä liitososa paikoilleen niin, että puolet siitä on toisessa ohjaimessa ja puolet toisessa.



- Kiristä epäkeskot (4x).

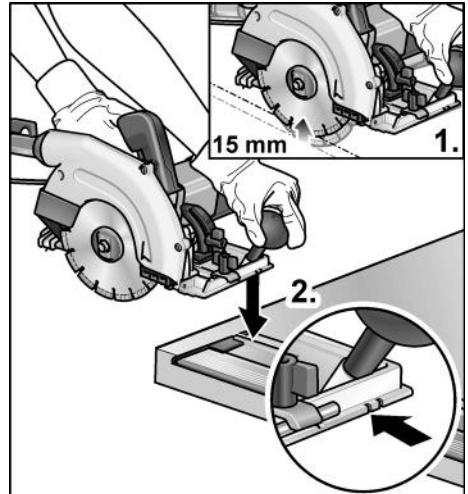
Ohjaimen "sahaaminen":



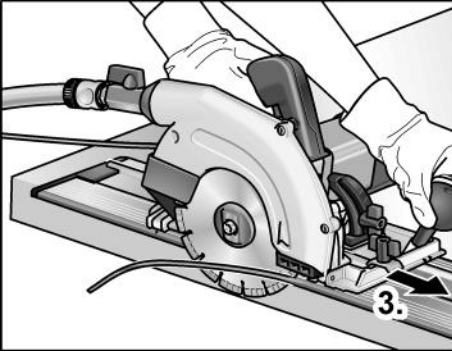
OHJE

Ennen ohjaimen ensimmäistä käyttökertaa on repimissuoja leikattava vaadittavaan leveyteen. Uuden timanttikatkaisulaikan käyttö on suositeltavaa.

- Säädä tarvittaessa jiiirikulmaksi 0°.
- Säädä leikkaussyvyudeksi 15 mm (1.).
- Aseta ohjain tukevalle, tasaiselle alustalle niin, että repimissuoja työntyy edestä ulos.
- Käynnistä saha.



- Aseta saha sisemmästä ohjausrasta ohjaimen (2.).



- Työnä sahaa tasaisesti eteenpäin leikkaussuuntaan ohjaimen loppuun saakka (3.).

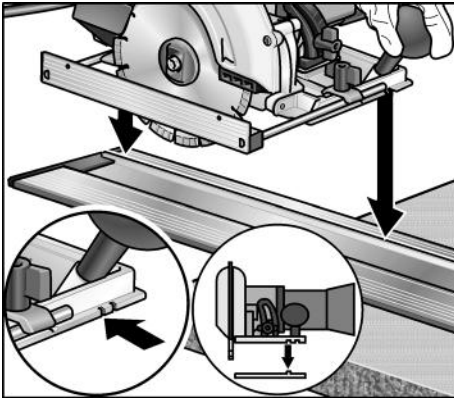
Ohjaimen käyttö



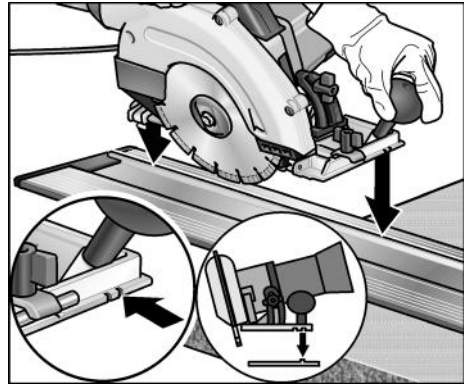
OHJE

Kun asetat sahan ohjaimen, käytä ohjausuria.

Sisempi ohjausura jiiirikulma 0°



Ulompi ohjausura kun asetettu jiiirikulma on > 0°



Huolto ja hoito



VAROITUS!

Irrota pistotulppa pistorasiasta ennen kaikkia sähkötyökaluun kohdistuvia töitä.

Sähkötyökalan puhdistus



VAROITUS!

Älä käytä vettä tai nestemäisiä puhdistusaineita.

- Puhalla koneen sisätila ja moottori puhtaaksi kuivalla paineilmalla säännöllisin välein.
- Poista irronneen aineksen ja veden seos heti töiden päätyttyä, näin se ei pääse kuivumaan ja kovettumaan.
- Puhdista suojus sisältä timanttikatkaisulaikan vaihdon yhteydessä.
- Puhdista myös ohjain, jotta sahan ohjaaminen ja leikkauksen tarkkuus säilyvät hyvinä.

Korjaukset

Korjaukset saa suorittaa vain valmistajan valtuuttama huoltoliike.



OHJE

Älä avaa moottorikotelon ruuveja takuuajan aikana. Jollei ohjetta noudateta, valmistajan myöntämä takuu raukeaa.

Varaosat ja tarvikkeet

Katso muut lisätarvikkeet, erityisesti vaihtotyökälu, valmistajan tuote-esitteistä. Räjätyskuvat ja varaosaluettelot löydät kotisivuiltamme: www.flex-tools.com

Kierrätysohjeita



VAROITUS!

Tee käytöstä poistetut koneet käyttökelvottomaksi irrottamalla liitäntäjohto.



Vain EU-maat

Käytöstä poistetut sähkötyökalut eivät kuulu sekajätteisiin!

Sähkö- ja elektroniikkalaiteromusta annetun EU-direktiivin 2012/19/EU ja sen voimaansaattavien kansallisten säädösten mukaisesti tulee käytöstä poistetut sähkötyökalut kerätä erikseen ja toimittaa asianmukaiseen hyötykäyttöpisteeseen.



OHJE

Lisätietoja kierrätysmahdollisuuksista saat alan liikkeistä!

CE-Vaatimustenmukaisuus

Vakuutamme yksinomaisella vastuullamme, että kohdassa "Tekniset tiedot" kuvattu tuote on seuraavien standardien tai ohjeellisten asiakirjojen mukainen:

EN 60745 direktiivien 2014/30/EU, 2006/42/EY, 2011/65/EU määräysten mukaisesti.

Teknisestä dokumentaatiosta vastaa:
FLEX-Elektrowerzeuge GmbH, R & D
Bahnhofstrasse 15, D-71711 Steinheim/Murr

Peter Lameli
Technical Head

Klaus Peter Weinper
Head of Quality
Department (QD)

15.12.2020

FLEX-Elektrowerzeuge GmbH
Bahnhofstrasse 15, D-71711 Steinheim/Murr

Vastuun poissulkeminen

Valmistaja ja valmistajan edustaja eivät vastaa vahingoista tai voiton menetyksestä, joiden syynä on liiketoiminnan keskeytyminen johtuen tuotteesta tai siitä, ettei tuotetta mahdollisesti voida käyttää. Valmistaja ja valmistajan edustaja eivät vastaa vahingoista, joiden syynä on ohjeiden vastainen käyttö tai koneen käyttö muiden kuin valmistajan tuotteiden kanssa.

Περιεχόμενα

Χρησιμοποιούμενα σύμβολα	146
Σύμβολα στο μηχάνημα	146
Για την ασφάλειά σας	146
Θόρυβος και κραδασμός	149
Με μια ματιά	151
Τεχνικά χαρακτηριστικά	152
Οδηγίες χρήσης	153
Συντήρηση και φροντίδα	158
Υποδείξεις απόσυρσης	159
Δήλωση πιστότητας C E	159
Αποκλεισμός ευθύνης	159

Χρησιμοποιούμενα σύμβολα

ΠΡΟΕΙΔΟΠΟΙΗΣΗ!

Δηλώνει άμεση απειλή κινδύνου. Σε περίπτωση μη τήρησης της υπόδειξης υπάρχει κίνδυνος θανάτου ή βαριών τραυματισμών.

ΠΡΟΣΟΧΗ!

Δηλώνει μία ενδεχομένως επικίνδυνη κατάσταση. Σε περίπτωση μη τήρησης της υπόδειξης υπάρχει κίνδυνος τραυματισμών ή υλικών ζημιών.

ΥΠΟΔΕΙΞΗ

Δηλώνει συμβουλές εφαρμογής και σημαντικές πληροφορίες.

Σύμβολα στο μηχάνημα



Πριν τη θέση σε λειτουργία διαβάστε τις οδηγίες χειρισμού!



Φοράτε προστατευτικά ματογυάλια και ωτασπίδες!



Υπόδειξη απόσυρσης για το παλιό μηχάνημα (βλ. στη σελίδα 159)!

Για την ασφάλειά σας

ΠΡΟΕΙΔΟΠΟΙΗΣΗ!

Διαβάστε πριν την χρήση του ηλεκτρικού εργαλείου και τηρήστε:

- τις παρούσες οδηγίες χειρισμού,
- τις «Γενικές υποδείξεις ασφαλείας» σχετικά με τη χρήση ηλεκτρικών εργαλείων στο επισυναπτόμενο φυλλάδιο (αρ. φυλλαδίου: 315.915),
- τους για τον τόπο εργασίας ισχύοντες κανόνες και προδιαγραφές σχετικά με την πρόληψη ατυχημάτων.

Αυτό το ηλεκτρικό εργαλείο έχει κατασκευαστεί σύμφωνα με τα τελευταία δεδομένα της τεχνικής και βάσει των αναγνωρισμένων κανόνων τεχνικής ασφαλείας. Ωστόσο μπορούν κατά τη χρήση του να προκύψουν κίνδυνοι για τη σωματική ακεραιότητα και τη ζωή του χρήστη ή τρίτων ή αντίστοιχα ζημιές στο μηχάνημα ή άλλες υλικές ζημιές.

Το ηλεκτρικό εργαλείο πρέπει να χρησιμοποιείται

- για την αρμόζουσα χρήση,
- σε άψογη κατάσταση από πλευράς τεχνικής ασφαλείας.

Οι βλάβες που έχουν αρνητική επίπτωση στην ασφάλεια, πρέπει να αντιμετωπίζονται αμέσως.

Αρμόζουσα χρήση

Ο μαρμαροκόφτης CS 60 WET προορίζεται

- για την επαγγελματική χρήση στη βιομηχανία και βιοτεχνία,
- για εργασίες κοπής και για τη διάνοιξη αρμών με παροχή νερού σε συνθετική και φυσική πέτρα, μετέτön, τοιχοποιία,
- για τη χρήση με διαμαντόδισκους κοπής, οι οποίοι προσφέρονται από την FLEX για το μηχάνημα αυτό και είναι εγκεκριμένοι για αριθμό στροφών τουλάχιστον 6200 σ.α.λ.

Η χρήση δισκοειδών πριονόλαμων δεν επιτρέπεται.

Υποδείξεις ασφαλείας



ΠΡΟΕΙΔΟΠΟΙΗΣΗ!

Διαβάστε όλες τις υποδείξεις ασφαλείας και τις οδηγίες. Παραλείψεις στην τήρηση των υποδείξεων ασφαλείας και των οδηγιών μπορεί να έχουν ως συνέπεια ηλεκτροπληξία, πυρκαγιά και/ή βαριούς τραυματισμούς. Φυλάξτε όλες τις υποδείξεις ασφαλείας και τις οδηγίες για μελλοντική χρήση.

- Χρησιμοποιείτε πάντοτε τον προφυλακτήρα που παραδίδεται μαζί με το ηλεκτρικό εργαλείο. Ο προφυλακτήρας πρέπει να τοποθετηθεί με ασφάλεια στο ηλεκτρικό μηχανήμα και να ρυθμιστεί έτσι, ώστε να επιτυγχάνεται η μέγιστη δυνατή ασφάλεια, δηλ. το μικρότερο δυνατό τμήμα του εργαλείου εφαρμογής να δείχνει ανοιχτό προς τον χειριστή. Κρατηθείτε εσείς και τα παρευρισκόμενα πρόσωπα έξω από το επίπεδο του περιστρεφόμενου εργαλείου εφαρμογής. Ο προφυλακτήρας πρέπει να προστατεύει τον χειριστή από θραύσματα και τυχαία επαφή με το εργαλείο εφαρμογής.
- Χρησιμοποιείτε μόνο διαμαντόδισκους κοπής, οι οποίοι έχουν προβλεφθεί και συνιστώνται από τον κατασκευαστή ειδικά γι' αυτό το ηλεκτρικό εργαλείο. Μόνον επειδή μπορείτε να στερεώσετε τα εξαρτήματα στο ηλεκτρικό μηχανήμα σας, αυτό δεν μπορεί να εγγυηθεί την ασφαλή χρήση.
- Ο επιτρεπτός αριθμός στροφών του δίσκου κοπής πρέπει να είναι τουλάχιστον στο ύψος του μέγιστου αριθμού στροφών που δίνεται για το ηλεκτρικό εργαλείο. Εξαρτήματα, τα οποία περιστρέφονται ταχύτερα απ' ό τι επιτρέπεται, μπορεί να σπάσουν και να εκσφενδονιστούν προς όλες τις κατευθύνσεις.
- Οι δίσκοι κοπής επιτρέπεται να χρησιμοποιηθούν μόνο για τις συνιστώμενες δυνατότητες εφαρμογής. Για παράδειγμα: Μην λειανείτε ποτέ με την πλαϊνή επιφάνεια ενός διαμαντόδισκου κοπής. Οι διαμαντόδισκοι κοπής προορίζονται για την περιφερειακή λείανση. Η πλευρική άσκηση δύναμης στα εργαλεία αυτά μπορεί να προκαλέσει τη θραύση τους.
- Χρησιμοποιείτε πάντοτε άθικτες φλάντζες τάνυσης στο σωστό μέγεθος και σχήμα για το εργαλείο εφαρμογής που επιλέξατε. Οι κατάλληλες φλάντζες προστατεύουν τα εργαλεία εφαρμογής και μειώνουν έτσι τον κίνδυνο θραύσης.
- Μη χρησιμοποιείτε φθαρμένους δίσκους κοπής μεγαλύτερων ηλεκτρικών εργαλείων. Τα εργαλεία εφαρμογής για μεγαλύτερα ηλεκτρικά μηχανήματα δεν έχουν κατασκευαστεί για τους μεγαλύτερους αριθμούς στροφών των μικρότερων ηλεκτρικών μηχανημάτων και μπορούν να σπάσουν.
- Η εξωτερική διάμετρος και το πάχος του εργαλείου εφαρμογής πρέπει να ανταποκρίνονται στα στοιχεία με τις διαστάσεις του ηλεκτρικού μηχανήματός σας. Εργαλεία εφαρμογής με λανθασμένες διαστάσεις δεν τυγχάνουν επαρκούς προστασίας ούτε μπορούν να ελεγχθούν.
- Οι οπές των δίσκων κοπής και της φλάντζας τάνυσης πρέπει να χωράνε ακριβώς στην άτρακτο λείανσης του ηλεκτρικού εργαλείου σας. Τα εργαλεία εφαρμογής, τα οποία δεν ταιριάζουν ακριβώς στην άτρακτο λείανσης του ηλεκτρικού μηχανήματος, προξενούν πολύ ισχυρούς κραδασμούς και μπορούν να οδηγήσουν στην απώλεια του ελέγχου.
- Μη χρησιμοποιήσετε κατεστραμμένα εργαλεία εφαρμογής. Πριν από κάθε χρήση ελέγχετε τα εργαλεία εφαρμογής για γρέζια και ρωγμές. Αν το ηλεκτρικό μηχανήμα ή το εργαλείο εφαρμογής πέσουν κάτω, ελέγξτε τα για ζημιές ή χρησιμοποιήστε ένα άθικτο εργαλείο εφαρμογής. Αφού ελέγχθηκε και τοποθετήθηκε το εργαλείο εφαρμογής, απομακρυνθείτε εσείς και άλλα παρευρισκόμενα πρόσωπα από το επίπεδο του περιστρεφόμενου εργαλείου εφαρμογής και εκτελέστε μια δοκιμαστική λειτουργία του μηχανήματος διάρκειας ενός λεπτού με το μέγιστο αριθμό στροφών. Τα κατεστραμμένα εργαλεία εφαρμογής σπάζουν στις περισσότερες περιπτώσεις εντός αυτού του χρόνου δοκιμής.

- Φοράτε προσωπικό προστατευτικό εξοπλισμό. Χρησιμοποιείτε ανάλογα με την εφαρμογή πλήρη προστασία προσώπου, προστασία ματιών ή προστατευτικά μαγογυάλια. Όταν χρειάζεται, φοράτε μάσκα προστασίας από σκόνη, υποασπίδες, προστατευτικά γάντια ή ειδική ποδιά, η οποία κρατά μακριά σας τα μικρά σωματίδια λειαντικού και υλικών. Τα μάτια θα πρέπει να προστατεύονται από ξένα σώματα που εκσφενδονίζονται προς όλες τις κατευθύνσεις και προκύπτουν σε διάφορες εφαρμογές. Η προστασία από σκόνη ή η μάσκα προστασίας αναπνοής πρέπει να φιλτράρουν την σκόνη που σχηματίζεται κατά την εφαρμογή. Αν είστε εκτεθειμένοι για μεγάλο διάστημα σε δυνατό θόρυβο, μπορείτε να απωλέσετε την ακοή σας.
 - Προσέχετε να βρίσκονται τα άλλα πρόσωπα σε απόσταση ασφαλείας από την περιοχή εργασίας σας. Ο καθένας, που εισέρχεται στην περιοχή εργασίας, πρέπει να φοράει προσωπικό προστατευτικό εξοπλισμό. Θραύσματα του κατεργαζόμενου τεμαχίου ή σπασμένα εργαλεία εφαρμογής μπορούν να εκσφενδονιστούν και να προξενήσουν τραύματα επίσης και εκτός της άμεσης περιοχής εργασίας.
 - Κρατάτε το μηχάνημα μόνο στις μονωμένες επιφάνειες λαβές, κατά την εκτέλεση εργασιών, κατά τις οποίες το εργαλείο εφαρμογής μπορεί να συναντήσει κρυφούς ηλεκτρικούς αγωγούς ή το ίδιο το δικό του τροφοδοτικό καλώδιο. Η επαφή με ένα ηλεκτροφόρο αγωγό μπορεί να θέσει υπό τάση επίσης μεταλλικά μέρη του μηχανήματος και να οδηγήσει σε ηλεκτροπληξία.
 - Κρατάτε το τροφοδοτικό καλώδιο μακριά από περιστρεφόμενα εργαλεία εφαρμογής. Αν τυχόν χάσετε τον έλεγχο του μηχανήματος, μπορεί να κοπεί ή να τραυματιστεί το τροφοδοτικό καλώδιο και το χέρι σας ή ο βραχιονός σας να βρεθεί στο επίπεδο του περιστρεφόμενου εργαλείου εφαρμογής.
 - Μην αποθέτετε το ηλεκτρικό μηχάνημα, προτού ακινητοποιηθεί τελείως το εργαλείο εφαρμογής. Το περιστρεφόμενο εργαλείο εφαρμογής μπορεί να έρθει σε επαφή με την επιφάνεια απόθεσης, πράγμα το οποίο μπορεί να οδηγήσει στην απώλεια του ελέγχου του ηλεκτρικού μηχανήματος.
 - Μην αφήνετε ποτέ ηλεκτρικό μηχάνημα να λειτουργεί, ενώ το μεταφέρετε. Η ενδυμασία σας μπορεί από την τυχαία επαφή με το περιστρεφόμενο εργαλείο εφαρμογής να πιαστεί σ' αυτό και το εργαλείο εφαρμογής να καρφωθεί στο σώμα σας και να σας τραυματίσει.
 - Καθαρίζετε τακτικά τις σχισμές αερισμού του ηλεκτρικού μηχανήματος. Η φερρωτή του κινητήρα απορροφά σκόνη μέσα στο περιβλημά και η ισχυρή συσσώρευση μεταλλικής σκόνης μπορεί να προξενήσει ηλεκτρικούς κινδύνους.
 - Μη χρησιμοποιείτε ποτέ το ηλεκτρικό μηχάνημα κοντά σε εύκαυστα υλικά. Σπινθήρες μπορούν να προξενήσουν την ανάφλεξη αυτών των υλικών.
- Αντεπιστροφή («κλώτσημα») και αντίστοιχες υποδείξεις ασφαλείας**
 Αντεπιστροφή («κλώτσημα») είναι η ξαφνική αντίδραση, σε περίπτωση που το περιστρεφόμενο εργαλείο εφαρμογής έχει γαντζωθεί ή μπλοκάρει, όπως δίσκος λείανσης, υποδοχή δίσκου λείανσης, συρματόβουρτσα κτλ. Το γάντζωμα ή μπλοκάρισμα οδηγεί σε ακαριαίο σταμάτημα του περιστρεφόμενου εργαλείου εφαρμογής. Έτσι επιταχύνεται το μη ελεγχόμενο ηλεκτρικό μηχάνημα αντίθετα προς την κατεύθυνση περιστροφής του εργαλείου εφαρμογής στο σημείο μπλοκαρίσματος.
- Κρατάτε πάντοτε καλά το ηλεκτρικό μηχάνημα και φέρνετε το σώμα και τα μπράτσα σας σε τέτοια θέση, στην οποία μπορούν να αποσβεστούν και να αντισταθμιστούν καλά οι δυνάμεις από την αντεπιστροφή. Αν υπάρχει, χρησιμοποιείτε πάντοτε την πρόσθετη λαβή, ώστε να έχετε τον μέγιστο δυνατό έλεγχο των δυνάμεων από αντεπιστροφή ή κατά τις στιγμές αντίδρασης κατά την αύξηση των στροφών στο μέγιστο. Ο χειριστής μπορεί με τα κατάλληλα προφυλακτικά μέτρα να ελέγχει τις δυνάμεις από την αντεπιστροφή και την αντίδραση.

- **Μη φέρετε ποτέ τα χέρια σας κοντά σε περιστρεφόμενα εργαλεία εφαρμογής.** Το εργαλείο εφαρμογής μπορεί κατά την αντεπιστροφή να κινηθεί πάνω από το χέρι σας.
- **Αποφεύγετε με το σώμα σας την περιοχή, προς την οποία θα κινηθεί το ηλεκτρικό μηχανήμα σε περίπτωση αντεπιστροφής.** Η αντεπιστροφή επιταχύνει το ηλεκτρικό μηχανήμα αντίθετα προς την κίνηση του δίσκου λείανσης στο σημείο μπλοκαρίσματος.
- **Δουλεύετε με ιδιαίτερη προσοχή στην περιοχή γωνιακών, αιχμηρών ακμών κτλ.** Εμποδίζετε τον εκσφενδονισμό και το μάγκωμα των εργαλείων εφαρμογής από το κατεργαζόμενο τεμάχιο. Το περιστρεφόμενο εργαλείο εφαρμογής έχει την τάση σε γωνίες, οξείες ακμές ή όταν αναπηδά, να μαγκώνει. Αυτό προξενεί απώλεια του ελέγχου ή αντεπιστροφή.
- **Μη χρησιμοποιείτε πριονόλαμα αλυσίδας ή οδοντωτή πριονόλαμα.** Τέτοια εργαλεία εφαρμογής προξενούν συχνά αντεπιστροφή ή απώλεια του ελέγχου του ηλεκτρικού μηχανήματος.
- **Αποφεύγετε το μπλοκάρισμα του δίσκου κοπής ή πολύ μεγάλη πίεση επαφής.** Μην εκτελείτε υπερβολικά βαθιές τομές. Η υπερφόρτωση του δίσκου κοπής αυξάνει την καταπόνηση και την ευαισθησία του για στρέβλωση ή μπλοκάρισμα και έτσι την πιθανότητα αντεπιστροφής ή θραύσης του σώματος λείανσης.
- **Σε περίπτωση που ο δίσκος κοπής σφηνώσει ή αν για οποιονδήποτε άλλο λόγο διακόμει την εργασία, θέτετε το ηλεκτρικό εργαλείο εκτός λειτουργίας και κρατήστε το ακίνητο, μέχρι να ακινητοποιηθεί τελείως ο δίσκος.** Μην προσπαθήσετε ποτέ να βγάλετε τον ακόμα περιστρεφόμενο δίσκο από το κατεργαζόμενο τεμάχιο, γιατί διαφορετικά μπορεί να λάβει χώρα αντεπιστροφή («κλώσημα»). Αναζητήστε και αντιμετωπίστε την αιτία του μπλοκαρίσματος.
- **Μην θέσετε το ηλεκτρικό εργαλείο ξανά σε λειτουργία, όσο αυτό βρίσκεται μέσα στο κατεργαζόμενο τεμάχιο.** Αφήνετε τον δίσκο κοπής να φθάσει πρώτα στον πλήρη αριθμό στροφών του, προτού συνεχίσετε προσεκτικά την κοπή. Διαφορετικά μπορεί ο δίσκος να μαγκώσει, να πεταχτεί από το κατεργαζόμενο τεμάχιο ή να προξενήσει

αντεπιστροφή, αν το ηλεκτρικό εργαλείο βρίσκεται στο κατεργαζόμενο τεμάχιο κατά τη θέση σε λειτουργία.

- **Στηρίζετε τις πλάκες ή τα μεγάλα κατεργαζόμενα τεμάχια, για να μειώσετε τον κίνδυνο μαγκωμένου δίσκου κοπής και αντεπιστροφής.** Τα μεγάλα κατεργαζόμενα τεμάχια μπορούν να λυγίσουν από το ίδιο τους το βάρος. Το κατεργαζόμενο τεμάχιο πρέπει να στηρίζεται και από τις δύο πλευρές του δίσκου και μάλιστα πολύ κοντά στον δίσκο κοπής και στην άκρη.
- **Να είστε ιδιαίτερα προσεκτικοί σε «τομές βυθίσματος» σε υπάρχοντες τοίχους ή σε άλλους μη εμφανείς τομείς.** Ο βυθιζόμενος δίσκος κοπής μπορεί κατά το κόψιμο αγωγών αερίου ή νερού, ηλεκτρικών αγωγών ή άλλων αντικειμένων να προκαλέσει αντεπιστροφή.

Περαιτέρω υποδείξεις ασφαλείας

- Το λαστιχιένιο τεμάχιο αερισμού (8, βλ. κεφάλαιο «Με μια ματιά») πρέπει σε περίπτωση ζημιάς να αλλάζεται αμέσως.
- Η τάση του δικτύου και τα στοιχεία της τάσης στην πινακίδα τύπου πρέπει να συμφωνούν μεταξύ τους.

Θόρυβος και κραδασμός

Οι τιμές θορύβου και κραδασμών υπολογίστηκαν σύμφωνα με το Ευρωπαϊκό Πρότυπο EN 60745.

Η κατά Α αξιολογημένη ακουστική στάθμη θορύβων του μηχανήματος ανέρχεται χαρακτηριστικά:

- Στάθμη ακουστικής πίεσης: 94 dB(A);
- Στάθμη ακουστικής ισχύος: 105 dB(A);
- Ανακρίβεια: K = 3 dB.

Συνολική τιμή κραδασμών

(κατά το κόψιμο φυσικής πέτρας):

- Τιμή εκπομπής: $a_h = 4,2 \text{ m/s}^2$
- Ανακρίβεια: K = 1,5 m/s^2



ΠΡΟΣΟΧΗ!

Οι τιμές μέτρησης που δίνονται ισχύουν μόνο για νέα μηχανήματα. Στην καθημερινή χρήση αλλάζουν οι τιμές θορύβων και κραδασμών.



ΥΠΟΔΕΙΞΗ

Η στάθμη κραδασμών που δίνεται στις Οδηγίες αυτές έχει μετρηθεί σύμφωνα με μια μέθοδο μέτρησης τυποποιημένη βάσει του προτύπου EN 60745 και μπορεί να χρησιμοποιηθεί για τη σύγκριση ηλεκτρικών εργαλείων μεταξύ τους. Επίσης αυτή είναι κατάλληλη για την προσωρινή εκτίμηση της φόρτισης με κραδασμούς. Η στάθμη κραδασμών που δίνεται αντιπροσωπεύει τις κύριες εφαρμογές του ηλεκτρικού εργαλείου. Σε περίπτωση όμως που το ηλεκτρικό εργαλείο χρησιμοποιηθεί για άλλες εφαρμογές με αποκλίνοντα εξαρτήματα-εργαλεία ή χωρίς επαρκή συντήρηση, τότε μπορεί να αποκλίνει και η στάθμη των κραδασμών. Αυτό μπορεί να αυξήσει σημαντικά τη φόρτιση με κραδασμούς κατά τη διάρκεια ολοκλήρου του χρονικού διαστήματος εργασίας.

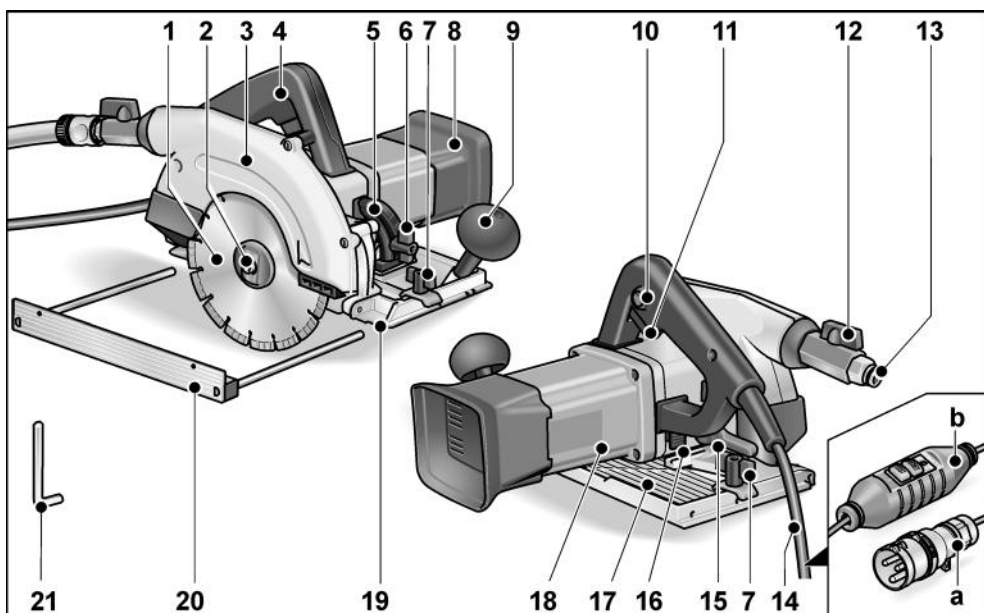
Για την ακριβή εκτίμηση της δονητικής επιβάρυνσης θα πρέπει να ληφθούν υπόψη επίσης οι διάρκειες, κατά τις οποίες το μηχάνημα βρίσκεται εκτός λειτουργίας ή είναι ενεργοποιημένο, αλλά δε χρησιμοποιείται πραγματικά για εργασία. Αυτό μπορεί να μειώσει σημαντικά τη φόρτιση με κραδασμούς κατά τη διάρκεια ολοκλήρου του χρονικού διαστήματος εργασίας. Καθορίστε τα πρόσθετα μέτρα ασφαλείας για την προστασία του χειριστή πριν την επίδραση των κραδασμών, όπως για παράδειγμα: συντήρηση του ηλεκτρικού εργαλείου και των εξαρτημάτων εργαλείων, ζέσταμα των χεριών για το κράτημα, οργάνωση των βημάτων εργασίας.



ΠΡΟΣΟΧΗ!

Σε ακουστική πίεση άνω των 85 dB(A) να φοράτε ωτοασπίδες.

Με μια ματιά



- | | |
|---|--|
| <p>1 Διαμαντόδισκος κοπής</p> <p>2 Άτρακτος με φλάντζα σπειρώματος</p> <p>3 Προφυλακτήρας</p> <p>4 Χειρολαβή</p> <p>5 Κλίμακα για γωνίες λοξότμησης</p> <p>6 Παξιμάδι πεταλούδα για τη ρύθμιση της γωνίας λοξότμησης</p> <p>7 Πεταλούδα για τη στερέωση του παράλληλου οριοθέτη</p> <p>8 Λαστιχιένιο τεμάχιο αερισμού</p> <p>9 Πρόσθετη χειρολαβή</p> <p>10 Απόφραξη ενεργοποίησης για τον διακόπτη</p> <p>11 Διακόπτης</p> <p>12 Κρουνός φραγής</p> <p>13 Ζεύξη για τη σύνδεση νερού</p> | <p>14 Καλώδιο σύνδεσης 4,0 m με εναλλακτικά</p> <p style="margin-left: 20px;">a Φις βάσει IEC60309-2 για τη σύνδεση σε διαχωριστικό μετασχηματιστή</p> <p style="margin-left: 20px;">b Διακόπτης ατομικής προστασίας PRCO</p> <p>15 Μοχλός σύσφιξης με ρύθμιση βάθους κοπής</p> <p>16 Ασφάλιση ατράκτου</p> <p>17 Τράπεζα πριονιού</p> <p>18 Πινακίδα τύπου</p> <p>19 Σημάδι τομής (0°/30°/45°)</p> <p>20 Παράλληλος οριοθέτης</p> <p>21 Κλειδί τύπου Άλεν</p> |
|---|--|

Τεχνικά χαρακτηριστικά

Τύπος συσκευής		Μαρμαροκόφτης CS 60 WET	
Τάση δικτύου	V/Hz	110/50	230/50
Κατηγορία προστασίας		II/□	I
Απορροφούμενη ισχύς	W	1400	
Αποδιδόμενη ισχύς	W	830	840
Αριθμός στροφών	Σ/λεπτό	6000	6200
μέγ. διάμετρος δίσκου	mm	170	
Βάθος κοπής	mm	0–60	
Βάθος κοπής με ράγα οδήγησης	mm	0–54	
Λοξότμηση		0–45°	
Βάθος τομής σε λοξότμηση	mm	5–44	
Βάθος τομής σε λοξότμηση με ράγα οδήγησης	mm	0–38	
Σύνδεση νερού		½" (για αυτοσφραλιζόμενο ταχυσύνδεσμο), 6 το πολύ	
Βάρος (χωρίς τροφοδοτικό καλώδιο)	kg	4,5	

Οδηγίες χρήσης

⚠ ΠΡΟΕΙΔΟΠΟΙΗΣΗ!

Πριν από όλες τις εργασίες στο ηλεκτρικό μηχάνημα, βγάλτε το φως από την πρίζα.

Πριν τη θέση σε λειτουργία

Ξεπακετάρετε το ηλεκτρικό μηχάνημα και τα εξαρτήματα και τα ελέγχετε για την πληρότητα της παράδοσης και ενδεχόμενες ζημιές από τη μεταφορά.

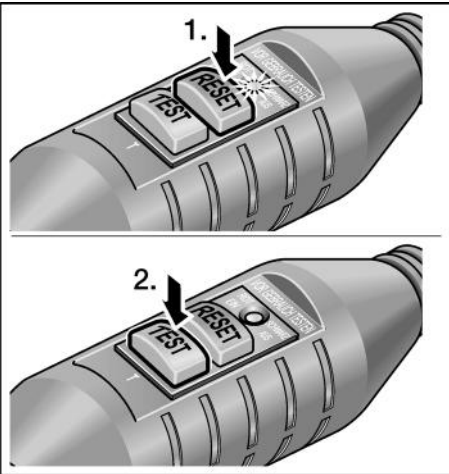
Σύνδεση στην τροφοδοσία ρεύματος – Μηχανήματα με διακόπτη PRCD

⚠ ΠΡΟΕΙΔΟΠΟΙΗΣΗ!

Η λειτουργία αυτού του ηλεκτρικού εργαλείου επιτρέπεται μόνο με τον διακόπτη ατομικής προστασίας (PRCD) που παραδίδεται μαζί. Ο διακόπτης ατομικής προστασίας (PRCD) πρέπει να ελέγχεται οπωσδήποτε πριν από κάθε χρήση για τη σωστή λειτουργία.

Έλεγχος του διακόπτη ατομικής προστασίας (PRCD) πριν από κάθε χρήση:

- Βάλτε το φως στην πρίζα.



- Πατήστε το πλήκτρο «RESET» (1.). Η κόκκινη ενδεικτική λυχνία πρέπει να ανάψει.

- Πατήστε το πλήκτρο «TEST» (2.). Ο διακόπτης PRCD πρέπει να απενεργοποιηθεί, η ενδεικτική λυχνία σβήνει.
- Μετά από εκ νέου πάτημα του πλήκτρου «RESET» το εργαλείο πρέπει να μπορεί να ενεργοποιηθεί.

⚠ ΠΡΟΕΙΔΟΠΟΙΗΣΗ!

Αν κατά την ενεργοποίηση του μηχανήματος απενεργοποιείται επανειλημμένα ο διακόπτης PRCD ή δεν ενεργοποιείται καθόλου, τότε απομονώστε αμέσως το μηχάνημα από το ρεύμα. Η περαιτέρω λειτουργία δεν επιτρέπεται. Για την αντικατάσταση του διακόπτη PRCD απευθυνθείτε σε ανάλογα καταρτισμένους ειδικούς ή στην υπηρεσία τεχνικής εξυπηρέτησης πελατών.

Σύνδεση στον μετασχηματιστή απομόνωσης – Μηχανήματα με τυποποιημένο φως

⚠ ΠΡΟΕΙΔΟΠΟΙΗΣΗ!

Βάσει του VDE 0100 τα μηχανήματα υγρής εργασίας που οδηγούνται με το χέρι, πρέπει να λειτουργούν με σωστά καταλλήλου μετασχηματιστή σύμφωνα με το πρότυπο EN 61558.

⚠ ΠΡΟΣΟΧΗ!

Η αναγραφόμενη τάση στην πινακίδα τύπου του ηλεκτρικού εργαλείου πρέπει να συμφωνεί με την τάση εξόδου του χρησιμοποιούμενου μετασχηματιστή.

Το ηλεκτρικό εργαλείο είναι εξοπλισμένο με τυποποιημένο φως βάσει IEC 60309-2 με επαφή γείωσης στη θέση 12h ώρα, η οποία επιτρέπει τη σύνδεση σε μετασχηματιστή απομόνωσης με ανάλογο φως.

Ο μετασχηματιστής απομόνωσης της FLEX TT 2602/TT 2000 ανταποκρίνεται στις παραπάνω προδιαγραφές.

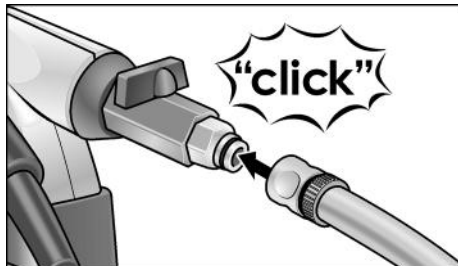
⚠ ΠΡΟΕΙΔΟΠΟΙΗΣΗ!

Η αλλαγή του τυποποιημένου φως στον λειαντήρα υγρής λείανσης επιτρέπεται να γίνει μόνον από ανάλογο καταρτισμένο τεχνικό ή από την υπηρεσία τεχνικής εξυπηρέτησης πελατών.

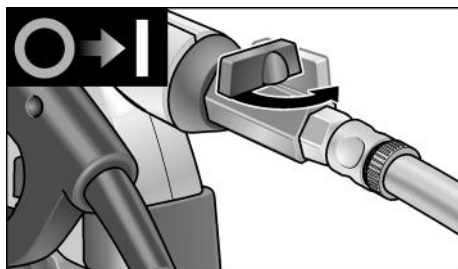
Σύνδεση νερού

i ΥΠΟΔΕΙΞΗ

Αν δεν υπάρχει σύνδεση νερού στο δίκτυο ύδρευσης, συνιστάται η χρήση του κινητού δοχείου νερού πίεσης WD 10 (χωρητικότητα 10 λίτρα, 4 m εύκαμπτος σωλήνας πίεσης, κωδ. παραγγελίας 251.622).



- Στερεώστε τον εύκαμπτο σωλήνα νερού ½" (ίντσας) με αυτοασφαλιζόμενο ταχυσύνδεσμο του εμπορίου.



- Ανοίξτε τον κρουνό απόφραξης πρώτα στον τόπο χρήσης και με περιστρεφόμενο δίσκο κοπής.

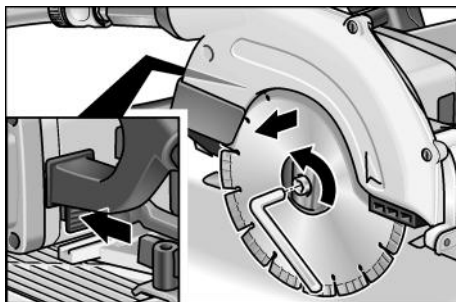
i ΥΠΟΔΕΙΞΗ

Προσαρμόστε την παροχή νερού αν χρειάζεται κατά την κοπή. Κατά την κοπή ρυθμίζετε κατόπιν.

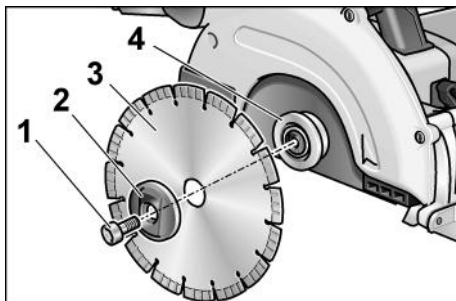
- Κατά την αφαίρεση του εύκαμπτου σωλήνα προσέξτε να μην τρέξει νερό μέσα στο μηχάνημα.

Στερεώνετε ή αλλάζετε τον διαμαντόδισκο κοπής

- Τραβήξτε το φιν από την πρίζα.



- Πατήστε την ασφάλιση της ατράκτου και κρατήστε την πατημένη.
- Λύστε τη βίδα τάνυσης με το κλειδί Άλεν που παραδίδεται μαζί, στρέφοντάς το αντίθετα προς τη φορά των δεικτών του ρολογιού.



- Ξεβιδώστε τη βίδα τάνυσης (1) και αφαιρέστε την εμπρόσθια φλάντζα τάνυσης (2). Αφαιρέστε τον δίσκο κοπής (3).



ΠΡΟΣΟΧΗ!

- Προσέξτε τη θέση τοποθέτησης της οπίσθιας (4) και της εμπρόσθιας φλάντζας τάνυσης (2).
- Η κατεύθυνση κοπής των οδόντων (κατεύθυνση βέλους στον δίσκο κοπής) και το βέλος κατεύθυνσης περιστροφής στο περίβλημα πρέπει να βρίσκονται σε συμφωνία.
- Τοποθετήστε τον δίσκο κοπής στη σωστή θέση. Επιθέστε την εμπρόσθια φλάντζα τάνυσης (2) με το περιλαίμιο προς τα έξω και βιδώστε τη βίδα τάνυσης (1) με το χέρι στη φορά των δεικτών του ρολογιού.

- Πατήστε την ασφάλιση της ατράκτου και κρατήστε την πατημένη. Σφίξτε τη βίδα τάνυσης (1) με κλειδί Άλεν.

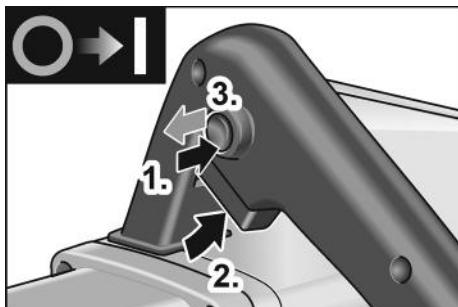
Θέση σε και εκτός λειτουργίας



ΠΡΟΣΟΧΗ!

Για λόγους ασφαλείας δεν κλειδώνεται ο διακόπτης ασφαλείας και γι' αυτό πρέπει κατά την κοπή να κρατιέται πατημένος.

Θέση σε λειτουργία



- Πατήστε την απόφραξη ενεργοποίησης και κρατήστε την πατημένη (1.).
- Πατήστε τον διακόπτη ασφαλείας και κρατήστε τον πατημένο (2.).
- Αφήστε τη φραγή θέσης σε λειτουργία ελεύθερη (3.).

Θέση εκτός λειτουργίας

- Αφήστε ελεύθερο τον διακόπτη ασφαλείας.

Εκ νέου θέση σε λειτουργία μετά από διακοπή ρεύματος



ΠΡΟΕΙΔΟΠΟΙΗΣΗ!

Πριν την εκ νέου θέση σε λειτουργία μετά από διακοπή ρεύματος αναζητήστε οπσ-δήψατε την αιτία για τη διακοπή του ρεύματος. Θέτετε το ηλεκτρικό εργαλείο ξανά σε λειτουργία, όταν είναι δυνατή η ακίνδυνη λειτουργία. Ελέγξτε τη λειτουργία του διακόπτη ατομικής προστασίας (PRCD).

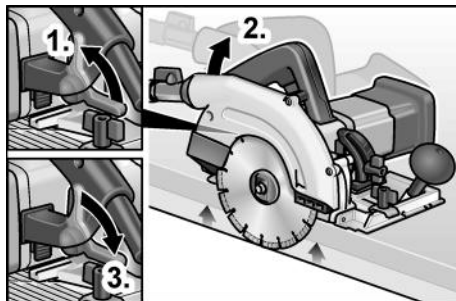
Ρύθμιση του βάθους κοπής



ΥΠΟΔΕΙΞΗ

Για ιδανικά αποτελέσματα κοπής ο διαμαντοδίσκος κοπής δεν επιτρέπεται να εξέχει πάνω από 3 mm έξω από το κατεργαζόμενο τεμάχιο.

- Τραβήξτε το φιν από την πρίζα.



- Λύστε τον μοχλό τάνυσης της ρύθμισης βάθους κοπής (1.).
- Ρυθμίστε το απαιτούμενο βάθος κοπής (2.): ανασηκώστε το δισκοκοπρίνο από τον πάγκο = μικρότερο βάθος κοπής.
- Σφίξτε τον μοχλό τάνυσης (3.).

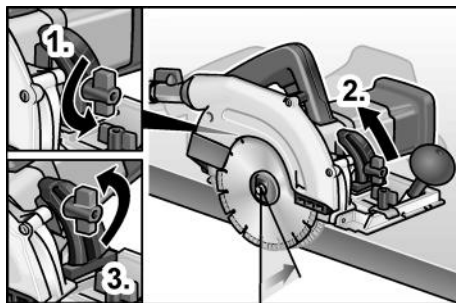
Ρύθμιση γωνίας λοξότμησης



ΥΠΟΔΕΙΞΗ

Σε τομές λοξότμησης μειώνεται το βάθος κοπής, αν χρειάζεται ρυθμίστε συμπληρωματικά.

- Τραβήξτε το φιν από την πρίζα.



- Λύστε το παξιμάδι σύσφιξης (1.).
- Ρυθμίστε την απαιτούμενη γωνία λοξότμησης με τη βοήθεια της κλίμακας (2.).
- Σφίξτε γερά το παξιμάδι σύσφιξης (3.).

Παράλληλος οριοθέτης

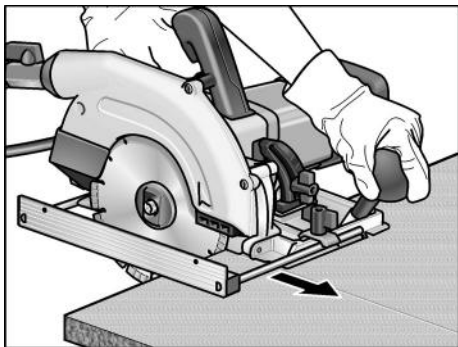
ΠΡΟΕΙΔΟΠΟΙΗΣΗ!

Πριν από όλες τις εργασίες στο ηλεκτρικό μηχάνημα, βγάλτε το φως από την πρίζα.

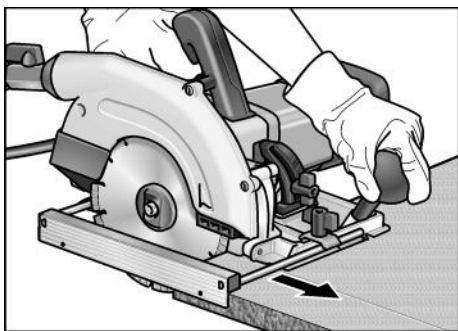
ΥΠΟΔΕΙΞΗ

Για την απόθεση του κόφτη στη βαλίτσα μεταφοράς που παραδίδεται μαζί, πρέπει να αποσυναρμολογηθεί ο παράλληλος οριοθέτης.

Για ιδανικά αποτελέσματα κοπής πρέπει να έχει συναρμολογηθεί ο παράλληλος οριοθέτης κατά την κοπή.

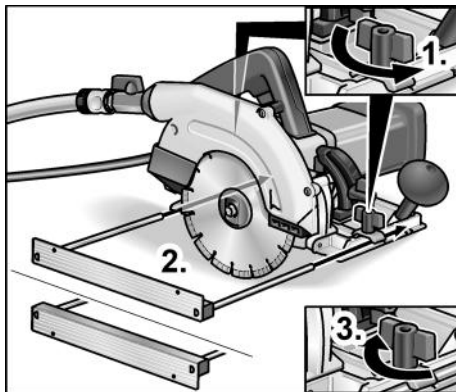


Άκρη οριοθέτη προς τα πάνω ÷ Μεγαλώνει την επιφάνεια επίθεσης της τράπεζας κοπής.



Άκρη οριοθέτη προς τα κάτω ÷ Διευκολύνει τομές παράλληλα στην άκρη του κατεργαζόμενου τεμαχίου.

Συναρμολόγηση του παράλληλου οριοθέτη:



- Λύστε τις πεταλούδες (1).
- Εισάγετε τον παράλληλο οριοθέτη (ακμή οριοθέτησης προς τα πάνω ή προς τα κάτω) και ρυθμίστε τον στο επιθυμητό πλάτος (2.).
- Ξανασφίξτε τις πεταλούδες (3.).

Εργασίες με το ηλεκτρικό εργαλείο

ΠΡΟΣΟΧΗ!

- Μετά τη θέση εκτός λειτουργίας ο διαμαντόδισκος κοπής εξακολουθεί να περιστρέφεται για λίγο χρόνο ακόμα.
- ν ο περιστρεφόμενος διαμαντόδισκος κοπής έρθει σε επαφή με το κατεργαζόμενο τεμάχιο, μπορεί να προκληθεί αντεπιστροφή.

ΥΠΟΔΕΙΞΗ

Η πολύ ισχυρή προώθηση μειώνει την αποδοτικότητα του μηχανήματος, καθιστά χειρότερη την ποιότητα κοπής και μειώνει τη διάρκεια ζωής του διαμαντόδισκου κοπής.

- Ρυθμίστε το βάθος κοπής στην απαιτούμενη διάσταση.
- Αν χρειάζεται ρυθμίστε τη γωνία λοξότμησης.
- Συνδέστε το μηχάνημα στην τροφοδοσία του ρεύματος.
- Πιάστε με το δεξί χέρι τη λαβή και με το αριστερό την πρόσθετη λαβή.
- Ενεργοποιήστε το δισκοπρίονο και περιμένετε, μέχρι να φθάσει ο δίσκος κοπής στον μέγιστο αριθμό στροφών.
- Ανοίξτε την παροχή νερού.

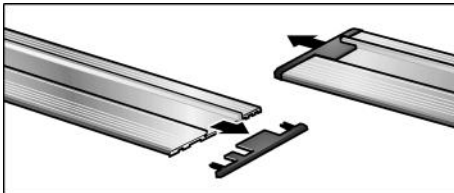
- Επιθέτετε την τράπεζα κοπής επάνω στο κατεργαζόμενο τεμάχιο, χωρίς να έρθει ο διαμαντόδισκος κοπής σε επαφή με το κατεργαζόμενο τεμάχιο.
- Οδηγήστε τον κόφτη αργά μέσα στο υλικό.
- Οδηγήστε τον κόφτη με ομοίμορφη προώθηση μέσα στο υλικό.
- Αν χρειαστεί ρυθμίστε κατόπιν την παροχή νερού.
- Μετά το τέλος της κοπής:
 - Θέτετε τον κόφτη εκτός λειτουργίας. Ο δίσκος κοπής εξακολουθεί να περιστρέφεται για λίγο ακόμα!
 - Κλείστε την παροχή νερού.
- Μετά το τέλος της εργασίας: Καθαρίστε καλά το ηλεκτρικό εργαλείο και τα εξαρτήματα.

Ράγα οδήγησης

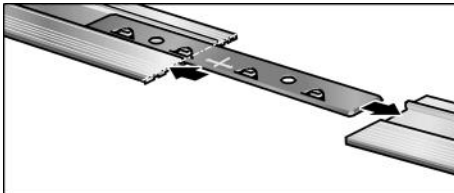
Ράγα οδήγησης (800 mm μήκος) για τον κόφτη πετρωμάτων διατίθεται σε κάθε κέντρο εξυπηρέτησης των πελατών της FLEX (κωδ. παραγγελίας 353.280).

Για την επιμήκυνση του μήκους οδήγησης μπορούν να ενωθούν μεταξύ τους 2 ράγες οδήγησης. Γι' αυτό διατίθεται σε κάθε κέντρο εξυπηρέτησης πελατών της FLEX ένας σύνδεσμος (κωδ. παραγγελίας 353.272)

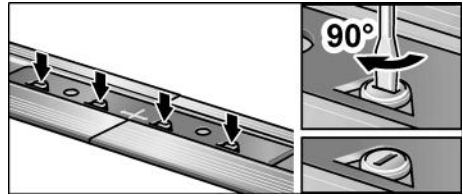
Συναρμολόγηση του συνδέσμου:



- Αφαιρέστε τα προστατευτικά καπελάκια από τις ράγες οδήγησης.



- Ωθήστε τον σύνδεσμο κάθε φορά κατά το ήμισυ μέσα στις ράγες οδήγησης.



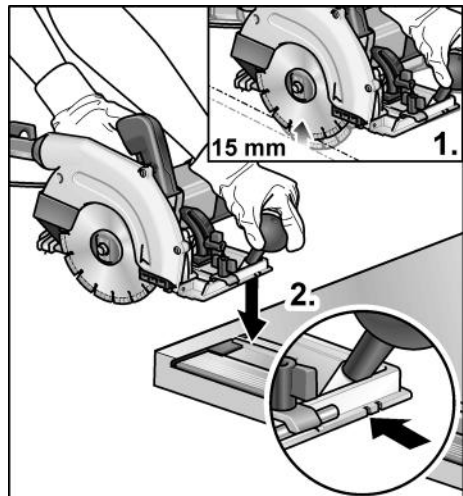
- Τεντώστε το έκκεντρο (4 φορές).

«Κόψιμο» της ράγας οδήγησης

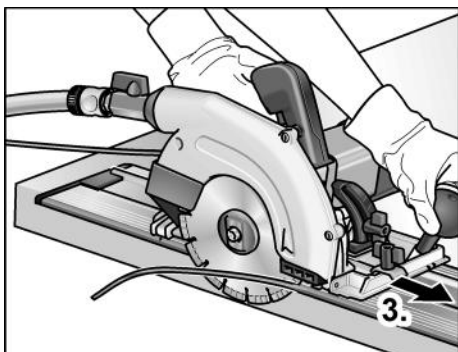
i ΥΠΟΔΕΙΞΗ

Πριν την πρώτη χρήση της ράγας οδήγησης πρέπει να κοπεί η προστασία σχάσης γρεζιών στο απαιτούμενο πλάτος. Συνιστάται η χρήση καινούργιου διαμαντόδισκου κοπής.

- Ρυθμίστε γωνία λοξότμησης 0°.
- Ρυθμίστε βάθος κοπής σε 15 mm (1.).
- Βάλτε τη ράγα οδήγησης επάνω σε σταθερή, επίπεδη επιφάνεια έτσι, ώστε η προστασία απόσχισης γρεζιών να εξέχει μπροστά.
- Θέτετε τον κόφτη σε λειτουργία.



- Επιθέτετε τον κόφτη με την εσωτερική αύλακα επάνω στη ράγα οδήγησης (2.).



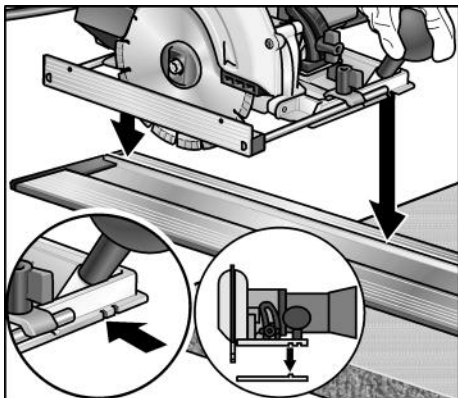
- Προωθήστε τον κόφτη ομοιόμορφα στην κατεύθυνση κοπής ως το τέλος της ράγας οδήγησης (3.).

Χρήση της ράγας οδήγησης

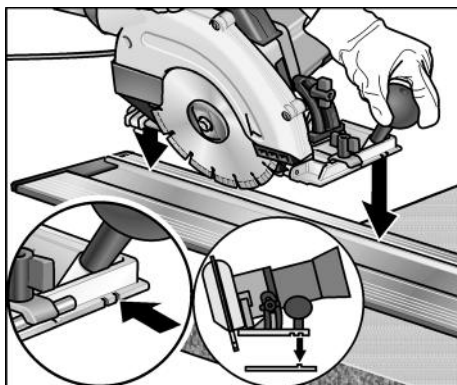
i ΥΠΟΔΕΙΞΗ

Κατά την επίθεση του πριονιού στη ράγα οδήγησης χρησιμοποιείτε τις αύλακες οδήγησης.

Εσωτερική αύλακα οδήγησης με γωνία λοξότμησης 0°



Εξωτερική αύλακα οδήγησης με ρυθμισμένη γωνία λοξότμησης > 0°



Συντήρηση και φροντίδα



ΠΡΟΕΙΔΟΠΟΙΗΣΗ!

Πριν από όλες τις εργασίες στο ηλεκτρικό μηχάνημα, βγάλτε το φως από την πρίζα.

Καθαρισμός του ηλεκτρικού εργαλείου



ΠΡΟΕΙΔΟΠΟΙΗΣΗ!

Μη χρησιμοποιείτε νερό ή υγρά μέσα καθαρισμού.

- Στο εσωτερικό του περιβλήματος με τον κινητήρα πρέπει να γίνεται τακτική εκφύσηση με ξηρό πεπιεσμένο αέρα.
- Απομακρύνετε το μίγμα απορριμμάτων σκόνης-νερού αμέσως μετά το τέλος της εργασίας, ώστε να μην στεγνώσει και κολλήσει.
- Κατά την αλλαγή του διαμαντόδισκου κοπής καθαρίζετε το εσωτερικό του προφυλακτήρα.
- Καθαρίζετε επίσης τη ράγα οδήγησης, ώστε να μην υποστεί ζημιά η οδήγηση του κόφτη και επιδράσει έτσι αρνητικά στην ακρίβεια της κοπής.

Επισκευές

Τυχόν επισκευές επιτρέπεται να εκτελούνται αποκλειστικά και μόνο από κάποιον από τον κατασκευαστή εξουσιοδοτημένο συνενργείο της τεχνικής εξυπηρέτησης των πελατών μας.

ΥΠΟΔΕΙΞΗ

Μη λύσετε τις βίδες στο περίβλημα του κινητήρα κατά τη διάρκεια ισχύος της εγγύησης. Σε περίπτωση μη τήρησης παύει να ισχύει η αξίωση παροχής εγγύησης από τον κατασκευαστή.

Ανταλλακτικά και εξαρτήματα

Για περαιτέρω εξαρτήματα, ιδιαίτερα για εργαλεία χρήσης, μπορεί να ανατρέξετε στους καταλόγους του κατασκευαστή.


Αναλυτικά σχέδια και λίστες ανταλλακτικών θα βρείτε στην ιστοσελίδα μας.

www.flex-tools.com

Υποδείξεις απόσυρσης

ΠΡΟΕΙΔΟΠΟΙΗΣΗ!

Αχρηστεύετε τα παλιά μηχανήματα που δεν χρησιμοποιούνται πλέον, κόβοντας το τροφοδοτικό καλώδιο.

 Όχι για χώρες της Ευρωπαϊκής Ένωσης

Μην πετάτε τα ηλεκτρικά εργαλεία στα οικιακά απορρίμματα!

Βάσει της Ευρωπαϊκής Οδηγίας 2012/19/ΕΕ περί ηλεκτρικών και ηλεκτρονικών παλιών συσκευών και μηχανημάτων και την εφαρμογή της στο εθνικό δίκαιο, τα άχρηστα ηλεκτρικά εργαλεία πρέπει να συλλέγονται χωριστά και να οδηγούνται σε φιλική προς το περιβάλλον επαναξιοποίηση.

ΥΠΟΔΕΙΞΗ

Σχετικά με τις δυνατότητες απόσυρσης απευθυνθείτε στο ειδικό κατάστημα, απ' όπου αγοράσατε το εργαλείο!

Δήλωση πιστότητας CE

Δηλώνουμε με αποκλειστική ευθύνη, ότι το προϊόν που περιγράφεται στο Κεφάλαιο «Τεχνικά χαρακτηριστικά» βρίσκεται σε συμφωνία με τα ακόλουθα πρότυπα ή κανονιστικά ντοκουμέντα:

EN 60745 βάσει των διατάξεων των οδηγιών 2014/30/ΕΕ, 2006/42/ΕΚ, 2011/65/ΕΕ.

Υπεύθυνος για τεχνικά έγγραφα:
FLEX-Elektrowerkzeuge GmbH, R & D
Bahnhofstrasse 15, D-71711 Steinheim/Murr

Peter Lameli
Technical Head

Klaus Peter Weinper
Head of Quality
Department (QD)

15.12.2020

FLEX-Elektrowerkzeuge GmbH
Bahnhofstrasse 15, D-71711 Steinheim/Murr

Αποκλεισμός ευθύνης

Ο κατασκευαστής και ο αντιπρόσωπός του δεν αναλαμβάνουν καμία ευθύνη για ζημιές και απώλειες κέρδους λόγω διακοπής της λειτουργίας της επιχείρησης, που προκλήθηκαν από το προϊόν ή από τη μη δυνατή χρήση του προϊόντος.

Ο κατασκευαστής και ο αντιπρόσωπός του δεν αναλαμβάνουν καμία ευθύνη για ζημιές, οι οποίες προκλήθηκαν από τη μη αρμόζουσα χρήση ή σε συνδυασμό με προϊόντα άλλων κατασκευαστών.

Spis treści

Zastosowane symbole	160
Symbole na urządzeniu	160
Dla własnego bezpieczeństwa	160
Poziom hałas i drgań	164
Opis urządzenia	165
Dane techniczne	166
Instrukcja obsługi	167
Przegląd, konserwacja i pielęgnacja	172
Wskazówki dotyczące usuwania opakowania i zużytego urządzenia	173
Deklaracja zgodności C €	173
Wyłączenie z odpowiedzialności	173

Zastosowane symbole

OSTRZEŻENIE!

Oznacza bezpośrednio zagrażające niebezpieczeństwo.

Nieprzestrzeganie tej wskazówki grozi śmiercią lub bardzo ciężkimi obrażeniami.

OSTROŻNIE!

Oznacza możliwość wystąpienia niebezpiecznej sytuacji.

Nieprzestrzeganie tej wskazówki może doprowadzić do skaleczeń lub szkód materialnych.

WSKAZÓWKI

Oznacza wskazówki dla użytkownika i ważne informacje.

Symbole na urządzeniu



Przed uruchomieniem urządzenia przeczytać instrukcję obsługi!



Stosować osobiste środki ochrony wzroku i słuchu!



Wskazówka dotycząca usuwania zużytego urządzenia (patrz strona 173)!

Dla własnego bezpieczeństwa

OSTRZEŻENIE!

Przed użyciem urządzenia dokładnie przeczytać i postępować według:

- niniejszej instrukcji obsługi,
- „Ogólnych wskazówek bezpieczeństwa” dotyczących pracy narzędziami elektrycznymi zamieszczonych w załączonej broszurze (nr dokumentacji: 315.915),
- zasad i przepisów terenowych obowiązujących na miejscu odnośnie bezpieczeństwa pracy.

Niniejsze urządzenie elektryczne jest skonstruowane i zbudowane zgodnie z najnowszym stanem techniki i uznanymi zasadami bezpieczeństwa technicznego.

Mimo to podczas użytkowania urządzenia może wystąpić zagrożenie zdrowia i życia użytkownika lub osób trzecich albo uszkodzenia maszyny lub rzeczy.

Urządzenie stosować tylko

- zgodnie z przeznaczeniem,
- we właściwym stanie technicznym zgodnym z zasadami bezpieczeństwa i higieny pracy.

Wszelkie usterki wywierające wpływ na bezpieczeństwo należy niezwłocznie usunąć.

Zastosowanie zgodne z przeznaczeniem

Przecinarka do kamienia CS 60 WET przeznaczona jest

- do profesjonalnego zastosowania w przemyśle i rzemiośle,
- do przecinania i wycinania szczelin z doprowadzeniem wody w kamieniu sztucznym i naturalnym, betonie i murze,
- z zastosowaniem diamentowych tarcz do cięcia, które oferowane są przez firmę FLEX do pracy z tym urządzeniem i dopuszczone dla liczby obrotów co najmniej 6200 obr./min.

Zastosowanie brzeszczotów do pił tarczowych jest niedozwolone.

Wskazówki bezpieczeństwa



OSTRZEŻENIE!

Przeczytać wszystkie wskazówki bezpieczeństwa i pouczenia. Zaniedbania w przestrzeganiu wskazówek bezpieczeństwa i pouczeń mogą spowodować porażenie prądem elektrycznym, pożar i/lub ciężkie zranienia. Proszę zachować wszystkie przepisy bezpieczeństwa i wskazówki do przyszłego zastosowania.

- **Zawsze stosować osłonę ochronną, która należy do zakresu dostawy tego urządzenia elektrycznego.** Osłona ochronna musi być prawidłowo i pewnie zamontowana na urządzeniu elektrycznym i tak nastawiona, aby uzyskać najwyższy stopień bezpieczeństwa, tzn. tak aby możliwie najmniejsza część urządzenia skierowana była otwarcie do użytkownika. Zwracać uwagę, aby użytkownik i przebywające w pobliżu osoby trzecie znajdowały się zawsze poza płaszczyzną obracającego się narzędzia. Osłona ochronna powinna chronić użytkownika przed odłamkami i przypadkowym zetknięciem z pracującym narzędziem.
- **Stosować tylko diamentowe tarcze tnące, które są zalecane i polecane przez producenta specjalnie dla tego urządzenia.** Sama możliwość zamocowania wyposażenia do urządzenia elektrycznego nie gwarantuje jeszcze bezpiecznego zastosowania.
- **Dopuszczalna liczba obrotów tarczy tnącej musi być co najmniej równa lub większa niż najwyższa liczba obrotów podana na urządzeniu elektrycznym.** Wyposażenie, które obraca się z większą liczbą obrotów niż dopuszczona maksymalna liczba obrotów, może się połamąć i zostać wyrzucone w powietrze.
- **Tarcze tnące stosować tylko do prac, do których są zalecane. Na przykład: Nie wolno nigdy szlifować boczną płaszczyzną diamentowej tarczy tnącej.** Diamentowe tarcze tnące przeznaczone są tylko do szlifowania obwodowego. Działanie siły bocznej na takie narzędzie może spowodować jego złamanie.
- **Należy stosować zawsze kołnierze mocujące odpowiadającej wielkości i kształtu do wybranego narzędzia.** Właściwe kołnierze podpierają narzędzie i zmniejszają niebezpieczeństwo jego złamania.
- **Nie wolno stosować żadnych zużytych tarcz tnących z większych urządzeń elektrycznych.** Narzędzia do większych urządzeń elektrycznych nie są wykonane dla wysokiej liczby obrotów, z jaką pracują mniejsze urządzenia elektryczne, i dlatego mogą się złamać.
- **Średnica zewnętrzna i grubość zastosowanego narzędzia musi być zgodna z wymiarami urządzenia.** Nieprawidłowo odmierzony narzędzia mogą być niewystarczająco osłonięte lub niedostatecznie kontrolowane.
- **Otwory tarcz tnących i kołnierz mocujący muszą dokładnie pasować na wrzeciono szlifierskie urządzenia elektrycznego.** Narzędzia, które nie pasują dokładnie na wrzeciono ściernicy urządzenia elektrycznego, obracając się nierównomiernie, bardzo mocno drgają i mogą spowodować utratę panowania i kontroli.
- **Nie wolno stosować żadnych uszkodzonych narzędzi.** Przed każdym użyciem narzędzia sprawdzić, czy nie jest nadłamana ani pęknięte. Po ewentualnym upadku urządzenia elektrycznego lub narzędzi, należy sprawdzić czy urządzenie lub narzędzia nie uległy uszkodzeniu; używać tylko nieuszkodzonego/ych urządzenia/narzędzi.
Po sprawdzeniu i założeniu narzędzia należy zwrócić uwagę, aby użytkownik i osoby postronne znajdowały się poza obszarem płaszczyzny rotacji narzędzia, następnie włączyć urządzenie i pozostawić pracujące na najwyższej liczbie obrotów na czas jednej minuty. Uszkodzone narzędzia łamią się najczęściej podczas takiej próby.

- **Należy stosować środki ochrony osobistej.** Zależnie od wykonywanego zadania założyć odpowiednio maskę osłaniającą całą twarz, maskę osłaniającą górną część twarzy lub okulary ochronne. Zastosować odpowiednio maskę przeciwpyłową, ochronniki słuchu, rękawice ochronne lub specjalny fartuch, który chroni użytkownika przed małymi cząsteczkami substancji ściernych i szlifowanych materiałów. Chronić oczy przed zranieniem poprzez wyrzucane ciała obce, które powstają przy różnych zastosowaniach. Maski przeciwpyłowe i ochronne muszą posiadać zdolność filtracji pyłów powstających podczas pracy. W przypadku obciążenia hałasem przez dłuższy czas, użytkownik narażony jest na utratę słuchu.
 - **Zwracać uwagę, aby osoby postronne znajdowały się w bezpiecznej odległości od obszaru pracy.** Każda osoba, która zbliży się do obszaru pracy urządzenia musi nosić osobiste środki ochrony. Odłamane kawałki obrabianego materiału lub uszkodzonego narzędzia, mogą zostać wyrzucone w powietrze i spowodować zranienia nawet poza bezpośrednim obszarem pracy.
 - **Urządzenie chwycić tylko za izolowane powierzchnie przeznaczone do tego celu, jeżeli podczas pracy zachodzi niebezpieczeństwo zetknięcia narzędzia z ukrytym przewodem elektrycznym lub przewodem zasilającym urządzenie.** Kontakt z przewodem elektrycznym, znajdującym się pod napięciem, może spowodować, że metalowe elementy urządzenia znajdują się również pod napięciem, a poprzez to doprowadzić do porażenia prądem elektrycznym.
 - **Elektryczny przewód zasilający prowadzić zawsze z dala od obracających się narzędzi.** W przypadku utraty kontroli nad urządzeniem może dojść do zerwania elektrycznego przewodu zasilającego lub zetknięcia z nim, a dłoń lub ręka użytkownika może zostać wciągnięta przez obracające się narzędzie.
 - **Nie wolno odkładać narzędzia elektrycznego zanim narzędzie całkowicie się nie zatrzyma.** Obracające się narzędzie może zetknąć się z powierzchnią, na którą odłożono urządzenie i spowodować utratę kontroli użytkownika nad urządzeniem elektrycznym.
 - **Nie włączać urządzenia podczas przenoszenia ani nie przenosić włączonego urządzenia.** Odzież może zetknąć się przypadkowo z obracającym się narzędziem a narzędzie może wkręcić się w ciało użytkownika.
 - **Otwory wentylacyjne urządzenia elektrycznego należy regularnie czyścić.** Dmuchawa silnika wciąga pył do obudowy, a silne zanieczyszczenie metalicznym pyłem może spowodować niebezpieczeństwo porażenia prądem elektrycznym lub zwarcie.
 - **Urządzenia elektrycznego nie wolno stosować w pobliżu materiałów palnych.** Iskry mogą spowodować zapalenie się tych materiałów.
- Uderzenia zwrotne i odpowiednie wskazówki bezpieczeństwa**
- Uderzenie zwrotne jest nagłą reakcją urządzenia na skutek zacementowania lub zablokowania obracającego się narzędzia, jak tarcza szlifierska, talerz szlifierski, szczotka druciana itp.
- Zacementowanie lub blokada prowadzi do gwałtownego zatrzymania obracającego się narzędzia. Na skutek tego w miejscu blokady następuje odrzucenie niekontrolowanego urządzenia elektrycznego w kierunku przeciwnym do kierunku obrotu narzędzia szlifierskiego.
- **Urządzenie elektryczne należy trzymać mocno a ciało i ramiona ustawić w takiej pozycji, która umożliwi przyjęcie sił uderzenia zwrotnego.** Stosować zawsze uchwyt dodatkowy (jeżeli jest) aby uzyskać możliwie największą kontrolę sił uderzenia zwrotnego lub momentów reakcji przy rozruchu urządzenia. Użytkownik może opanować siły odrzutu i reakcji poprzez zachowanie odpowiednich środków ostrożności.

- **Nigdy nie zbliżać dłoni do obracających się narzędzi.** Przy uderzeniu zwrotnym narzędzie może dotknąć dłoni a nawet po niej przejechać.
 - **Ciało ustawiać w taki sposób, aby nie znalazło się w obszarze, do którego skieruje się urządzenie elektryczne na skutek uderzenia zwrotnego.** Uderzenie zwrotne popycha urządzenie elektryczne w kierunku przeciwnym do ruchu tarczy szlifierskiej w miejscu zablokowania.
 - **Proszę zachować szczególną ostrożność podczas pracy w kątach, na ostrych krawędziach itp. Należy zapobiegać odrzuceniu narzędzia od szlifowanego materiału i jego zaciśnięciu.** Obracające się narzędzie łatwo się zakleszcza przy pracy w rogach, na ostrych krawędziach i przy uderzeniach.
To z kolei jest przyczyną utraty kontroli lub uderzenia zwrotnego.
 - **Nie wolno stosować żadnego brzeszczotu łańcuchowego ani zębatego.** Narzędzia tego typu powodują często uderzenie zwrotne lub utratę kontroli nad urządzeniem elektrycznym.
 - **Zapobiegać blokadzie tarczy tnącej w materiale oraz unikać zbyt mocnego nacisku. Nie wykonywać żadnych nadmiernie głębokich cięć.** Przeciążenie tarczy tnącej zwiększa jej naprężenie i możliwość zakantowania lub zablokowania się, a tym samym możliwość uderzenia zwrotnego lub złamania narzędzia.
 - **W przypadku zakleszczenia lub przerwy w pracy z innego powodu, należy wyłączyć urządzenie elektryczne i trzymać je dalej spokojnie, aż do całkowitego zatrzymania się tarczy. Jeżeli tarcza jeszcze się obraca, nie wolno próbować wyciągać jej z obrabianego materiału, w przeciwnym przypadku może nastąpić uderzenie zwrotne.** Proszę zbadać i usunąć przyczynę zakleszczenia.
 - **Nie wolno włączać urządzenia elektrycznego, jeżeli znajduje się jeszcze w obrabianym materiale. Odczekać, aż tarcza tnąca uzyska swoją pełną liczbę obrotów, a dopiero potem ostrożnie kontynuować cięcie.** W przeciwnym przypadku tarcza może się zahaczyć, wyskoczyć z obrabianego materiału lub spowodować uderzenie zwrotne (jeżeli podczas włączania urządzenia narzędzie jest zagłębione w obrabianym materiale).
 - **Płyty i duże przedmioty należy dobrze podeprzeć, aby zapobiec ryzykom zakleszczenia tarczy tnącej lub uderzenia zwrotnego.** Duże obrabiane przedmioty mogą się wygiąć pod wpływem ciężaru własnego. Obrabiany materiał musi być podparty po obydwóch stronach tarczy, zarówno w pobliżu tarczy tnącej jak i na krawędzi.
 - **Proszę zachować szczególną ostrożność przy wycinaniu „kieszni” w ścianach lub w niewidocznych obszarach.** Tarcza tnąca zanurzająca się przy cięciu w ścianie może natrafić na przewody elektryczne, gazowe, wodne lub inne objekty i spowodować uderzenie zwrotne.
- Dalsze wskazówki bezpieczeństwa**
- W razie uszkodzenia gumowego tunelu nawiewnego (8, patrz rozdział „Opis urządzenia”) należy niezwłocznie zlecić jego wymianę.
 - Napięcie i częstotliwość sieci elektrycznej muszą być zgodne z wartościami podanymi na tabliczce znamionowej urządzenia.

Poziom hałas i drgań

Wartości poziomu hałasu i drgań określone zostały zgodnie z normą EN 60745.

Poziom hałas wywołanego przez urządzenie zmierzony na stanowisku pracy (A) wynosi w normalnym przypadku:

- Poziom ciśnienia akustycznego: 94 dB(A);
- Poziom hałasu podczas pracy: 105 dB(A);
- Dokładność: $K = 3$ dB.

Całkowita wartość drgań

(przy cięciu kamienia naturalnego):

- Wartość emisji: $a_h = 4,2$ m/s²
- Dokładność: $K = 1,5$ m/s²



OSTROŻNIE!

Podane wartości pomiarowe odnoszą się do nowych urządzeń.

W codziennym użytkowaniu wartości poziomu hałasu i drgań zmieniają się.



WSKAZÓWKA

Wartość poziomu drgań podana w niniejszej instrukcji zmierzona jest zgodnie z metodą pomiarową podaną normą EN 60745 i może być użyta do wzajemnego porównywania narzędzi elektrycznych. Nadaje się ona również do prowizorycznego określenia obciążenia drganiami. Podana wartość poziomu drgań odnosi się do podstawowego zastosowania narzędzia elektrycznego. Jednak w przypadku użycia urządzenia do innego zastosowania, z innym wyposażeniem albo w przypadku zaniedbań w przeglądach i konserwacji, rzeczywisty poziom drgań może odbiegać od podanych wartości. Może to znacznie zwiększyć obciążenie drganiami w całkowitym czasie pracy. W celu dokładnej oceny obciążenia drganiami należy uwzględnić odcinki czasu, w których urządzenie jest wyłączone albo włączone, ale nie pracuje. Może to znacznie zredukować obciążenie drganiami w całkowitym czasie pracy.

Proszę wprowadzić dodatkowe środki bezpieczeństwa w celu ochrony użytkownika przed oddziaływaniem drgań, jak na przykład: przegląd i konserwacja narzędzi elektrycznych i wyposażenia, zastosowanie środków zapewniających utrzymanie dłoni w

cieple, odpowiednia organizacja procesów roboczych.

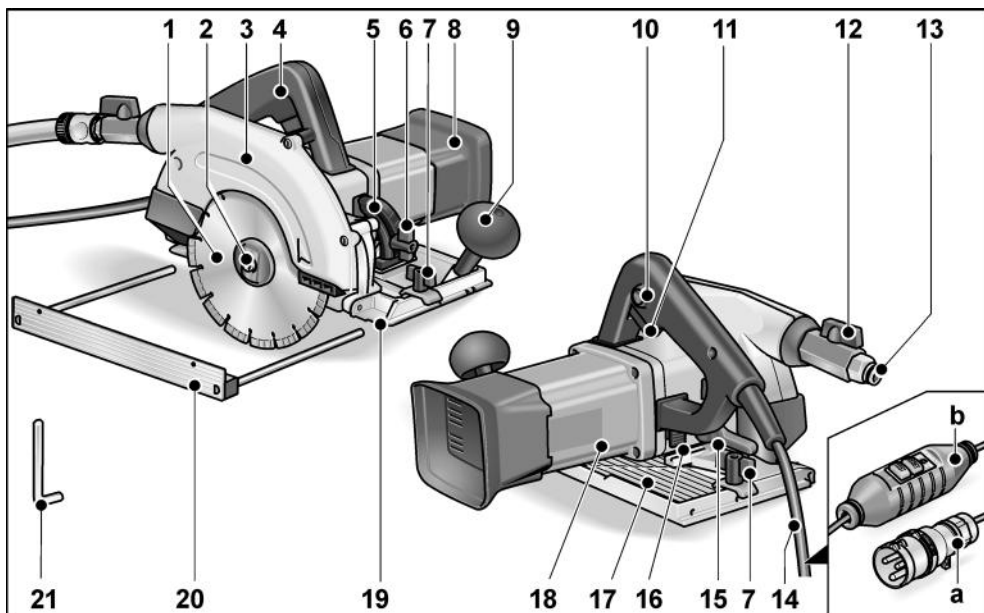


OSTROŻNIE!

Przy ciśnieniu akustycznym powyżej 85 dB(A) należy używać ochronników słuchu.

(A) = na stanowisku pracy

Opis urządzenia



- | | | | |
|----|---|----|---|
| 1 | Diamentowa tarcza tnąca | 14 | Elektryczny przewód zasilający długości 4,0 m alternatywnie |
| 2 | Wrzeciono z kołnierzem gwintowanym | a | z wtyczką zgodną z IEC60309-2 do przyłączenia do transformatora rozdzielczego |
| 3 | Ośłona tarczy | b | z osobistym wyłącznikiem ochronnym PRCD |
| 4 | Uchwyt | 15 | Dźwignia mocująca do nastawiania głębokości cięcia |
| 5 | Skala do cięcia pod kątem | 16 | Blokada wrzeciona |
| 6 | Śruba motylkowa do nastawiania kąta cięcia | 17 | Stolik |
| 7 | Śruba motylkowa do zamocowania równoległego opornika dystansowego | 18 | Tabliczka znamionowa |
| 8 | Gumowy tunel nawiewny | 19 | Zaznaczenie cięcia (0°/30°/45°) |
| 9 | Uchwyt dodatkowy | 20 | Zderzak równoległy |
| 10 | Przycisk blokady przełącznika | 21 | Klucz do gniazd sześciokątnych |
| 11 | Przełącznik | | |
| 12 | Zawór odcinający | | |
| 13 | Złączka do przyłącza wody | | |

Dane techniczne

Typ urządzenia		Przecinarka do kamienia CS 60 WET	
Napięcie sieciowe	V/Hz	110/50	230/50
Klasa ochrony		II/□	I
Moc pobierana	W	1400	
Moc oddawana	W	830	840
Prędkość obrotowa	obr./min	6000	6200
Maks. średnica tarczy	mm	170	
Głębokość cięcia	mm	0–60	
Głębokość cięcia z szyną prowadzącą	mm	0–54	
Cięcie pod kątem		0–45°	
Głębokość cięcia przy cięciu pod kątem	mm	5–44	
Głębokość cięcia przy cięciu pod kątem z szyną prowadzącą	mm	0–38	
Przyłącze wody		½" (dla samozamykającej złączki szybkomocującej), maks. 6 bar	
Ciężar (bez przewodu zasilającego)	kg	4,5	

Instrukcja obsługi



OSTRZEŻENIE!

Przed przystąpieniem do jakichkolwiek prac przy urządzeniu elektrycznym, należy najpierw wyjąć wtyczkę z gniazdka sieciowego.

Przed uruchomieniem

Rozpakować urządzenie elektryczne wraz z wyposażeniem, sprawdzić czy dostawa jest kompletna a urządzenie nie uległo uszkodzeniu podczas transportu.

Podłączenie do sieci elektrycznej – urządzenia z przełącznikiem PRCD

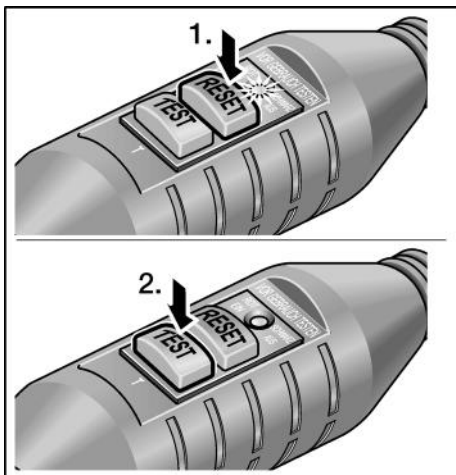


OSTRZEŻENIE!

Eksploatacja tego urządzenia elektrycznego jest dopuszczalna tylko z przełącznikiem ochronnym PRCD, który należy do zakresu dostawy. Prawidłowość działania przełącznika ochronnego PRCD należy sprawdzać zawsze przed każdym zastosowaniem urządzenia.

Sprawdzanie przełącznika PRCD przed każdym użyciem

- Włożyć wtyczkę do gniazdka sieciowego.



- Nacisnąć przycisk „RESET” (1.). Czerwona lampka kontrolna musi się zapalić.

- Nacisnąć przycisk „TEST” (2.). Przełącznik ochronny PRCD musi wyłączyć urządzenie; lampka kontrolna wyłączy się.
- Po ponownym naciśnięciu przycisku „RESET” urządzenie powinno dać się włączyć.



OSTRZEŻENIE!

Jeżeli po włączeniu urządzenia przełącznik ochronny PRCD ponownie ja wyłącza, albo gdy przełącznik ochronny PRCD nie zadziała, wtedy należy natychmiast odłączyć urządzenie od sieci elektrycznej. Dalsza eksploatacja urządzenia jest zabroniona. Wymianę przełącznika ochronnego PRCD zlecić do wykonania uprawnionemu specjalście elektrykowi o odpowiednich kwalifikacjach, albo autoryzowanemu serwisowi.

Podłączenie do transformatora rozdzielczego – urządzenie z wtyczką profilową



OSTRZEŻENIE!

Według VDE 0100 (przepis niemieckiego związku elektryków) ręcznie prowadzone maszyny do prac na mokro muszą być zasilane poprzez odpowiedni transformator rozdzielczy zgodnie z normą EN 61558.



OSTROŻNIE!

Napięcie podane na tabliczce znamionowej urządzenia elektrycznego musi być zgodne z napięciem wyjściowym zastosowanego transformatora rozdzielczego.

Urządzenie elektryczne wyposażone jest w wtyczkę profilową zgodnie z IEC 60309-2 ze stykiem uziemiającym w pozycji 12 h, która pozwala na podłączenie do transformatora rozdzielczego z odpowiednim gniazdkiem.

Transformator rozdzielczy firmy FLEX TT 2602/TT 2000 odpowiada wymienionym przepisom.



OSTRZEŻENIE!

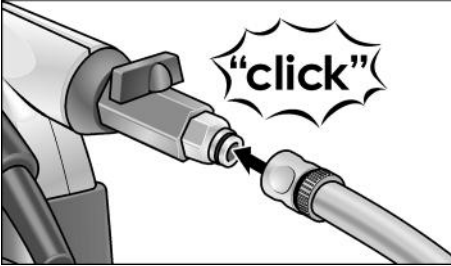
Wymianę wtyczki profilowej szlifierki do pracy na mokro zlecić do wykonania tylko uprawnionemu specjalście lub w autoryzowanym warsztacie serwisowym.

Przyłącze wody

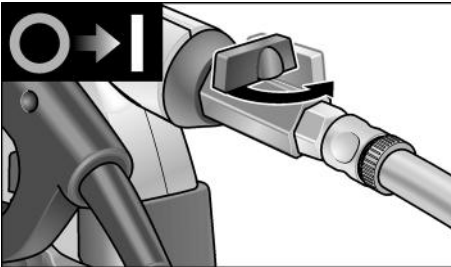


WSKAZÓWKI

Jeżeli nie ma możliwości podłączenia urządzenia do sieci wodociągowej, zaleca się użycie przenośnego ciśnieniowego zbiornika wody WD 10 (pojemność 10 litrów, wąż ciśnieniowy długości 4 m, nr katalogowy 251.622).



- Wąż wody 1/2" zamocować dostępną w handlu samozamykającą złączką szybkołączącą.



- Zawór odcinający otworzyć dopiero na stanowisku pracy, gdy tarcza już się obraca.



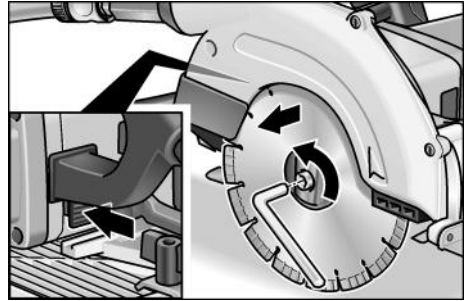
WSKAZÓWKI

Przepływ wody dopasować do potrzeb procesu cięcia. Podczas pracy doregulować.

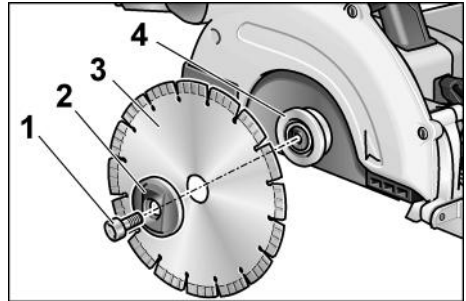
- Przy zdejmowaniu węża zwrócić uwagę, aby woda nie dostała się do urządzenia.

Mocowanie lub wymiana diamentowej tarczy tnącej

- Wyjąć wtyczkę z gniazdka sieciowego.



- Nacisnąć blokadę wrzeciona i przytrzymać wciśniętą.
- Poluzować śrubę mocującą poprzez obrót w kierunku przeciwnym do ruchu wskazówek zegara za pomocą klucza do śrub z gniazdem sześciokątnym, który należy do zakresu dostawy.



- Odkręcić śrubę mocującą (1) i zdjąć przedni kołnierz mocujący (2). Zdjąć tarczę tnącą (3).



OSTRZEŻENIE!

- Zwracać uwagę na pozycję montażu tylnego (4) i przedniego kołnierza mocującego (2).
- Kierunek ostrzy zębów (kierunek strzałki na tarczy) musi być zgodny ze strzałką kierunku obrotów umieszczonej na obudowie.
- Założyć tarczę tnącą w odpowiedniej pozycji. Założyć przedni kołnierz mocujący (2) zwracając uwagę, aby pierścień zwrócony był na zewnątrz i przykręcić ręką śrubę mocującą (1) w kierunku zgodnym z ruchem wskazówek zegara.

- Nacisnąć blokadę wrzeciona i przytrzymać wciśniętą. Śrubę mocującą (1) dokręcić kluczem do śrub z gniazdem sześciokątnym.

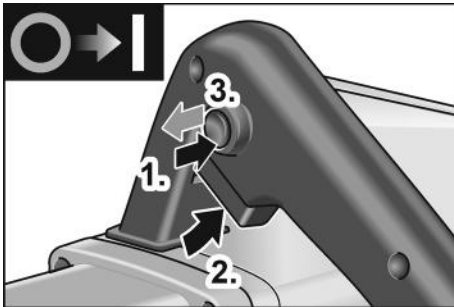
Włączanie i wyłączenie



OSTROŻNIE!

Ze względów bezpieczeństwa nie da się zablokować przełącznika bezpieczeństwa, dlatego trzeba go trzymać podczas pracy w pozycji wciśniętej.

Włączanie



- Nacisnąć przycisk blokady i przytrzymać wciśnięty (1).
- Nacisnąć przycisk przełącznika ochronnego i przytrzymać wciśnięty (2).
- Zwolnić przycisk blokady (3).

Wyłączenie

- Zwolnić przycisk przełącznika ochronnego.

Ponowne włączanie po przerwie w dopływie prądu



OSTRZEŻENIE!

Przed ponownym włączeniem należy koniecznie ustalić przyczynę przerwania dopływu prądu. Urządzenie elektryczne można włączyć tylko wtedy, jeżeli możliwe jest jego bezpieczne użytkowanie. Sprawdzić prawidłowość działania przełącznika PRCD.

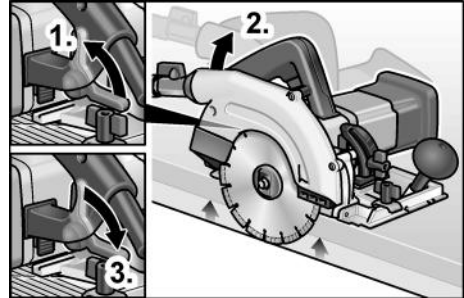
Nastawianie głębokości cięcia



WSKAZÓWKA

Celem zapewnienia optymalnego wyniku cięcia, diamentowa tarcza tnąca może wystawać z obrabianego materiału maksymalnie 3 mm.

- Wyjąć wtyczkę z gniazdka sieciowego.



- Poluzować dźwignię mocującą nastawiania głębokości cięcia (1).
- Nastawić wymaganą głębokość cięcia (2): podniesienie przecinarki nad stolikiem = mniejsza głębokość cięcia.
- Dokręcić dźwignię mocującą (3).

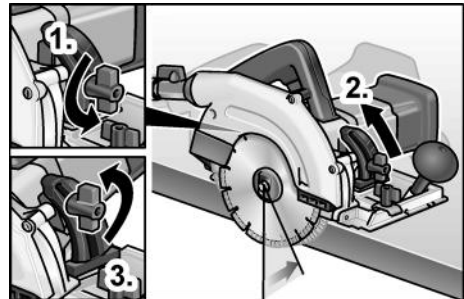
Nastawienia kąta cięcia



WSKAZÓWKA

Przy cięciu pod kątem zmniejsza się głębokość cięcia; w razie potrzeby poprawić nastawienie.

- Wyjąć wtyczkę z gniazdka sieciowego.



- Poluzować śrubę mocującą (1).
- Nastawić odpowiedni kąt cięcia za pomocą skali (2).
- Dokręcić śrubę mocującą (3).

Zderzak równoległy



OSTRZEŻENIE!

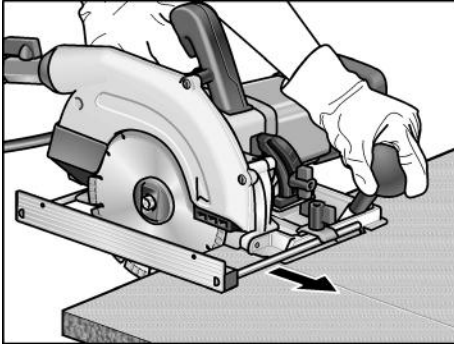
Przed przystąpieniem do jakichkolwiek prac przy urządzeniu elektrycznym, należy najpierw wyjąć wtyczkę z gniazdka sieciowego.



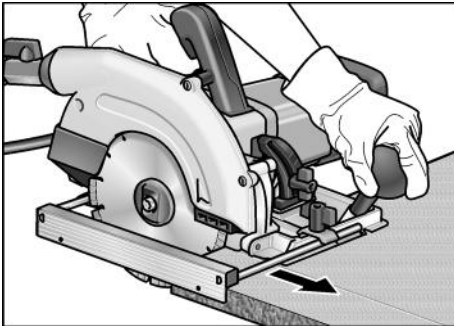
WSKAZÓWKA

Aby umożliwić przechowywanie przecinarki w walizce transportowej, która należy do zakresu dostawy, należy zdemontować równoległy opornik dystansowy.

W celu uzyskania optymalnego wyniku cięcia konieczne zamontować równoległy opornik dystansowy.

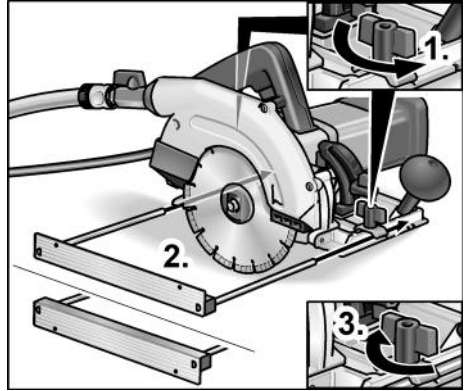


Krawędź opornika do góry → zwiększa powierzchnię stolika przecinarki.



Krawędź opornika na dół → ułatwia cięcie równoległe do krawędzi obrabianego materiału.

Montowanie równoległego opornika dystansowego:



- Poluzować śruby motylkowe (1.).
- Wsunąć równoległy opornik dystansowy (krawędź oporowa skierowana do góry lub na dół) i nastawić na żądaną szerokość (2.).
- Ponownie dokręcić śruby motylkowe (3.).

Praca narzędziem elektrycznym



OSTROŻNIE!

- Po wyłączeniu urządzenia diamentowa tarcza tnąca obraca się jeszcze przez krótki czas.
- Gdy obracająca się tarcza tnąca dotknie materiału przeznaczonego do obróbki, może dojść do uderzenia zwrotnego.



WSKAZÓWKA

Zbyt duży posuw obniża wydajność urządzenia, pogarsza jakość przepiłu i skraca okres użytkowania diamentowej tarczy tnącej.

- Głębokość cięcia nastawić na żądany wymiar.
- W razie potrzeby nastawić kąt cięcia.
- Urządzenie podłączyć do elektrycznej sieci zasilającej.
- Uchwyt urządzenia chwycić prawą ręką, a uchwyt dodatkowy lewą ręką.
- Włączyć przecinarkę i odczekać, aż tarcza przecinarki uzyska maksymalną liczbę obrotów.
- Otworzyć dopływ wody.
- Nałożyć stolik na materiał przeznaczony do obróbki tak, aby diamentowa tarcza tnąca nie dotykała materiału.

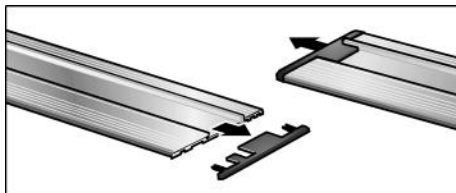
- Poprowadzić przecinarkę powoli do materiału.
- Prowadzić przecinarkę z równomiernym posuwem przez materiał.
- W razie potrzeby doregulować dopływ wody.
- Po zakończeniu cięcia:
 - Wyłączyć przecinarkę. Po wyłączeniu urządzenia tarcza tnąca obraca się jeszcze przez krótki czas!
 - Zamknąć dopływ wody.
- Po zakończeniu pracy:
Urządzenie elektryczne i narzędzia należy dokładnie wyczyścić.

Szyna prowadząca

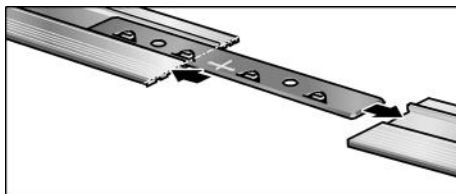
Szynę prowadzącą (długości 800 mm) do przecinarki do kamienia można nabyć poprzez centrum serwisowe firmy FLEX (nr katalogowy 353.280).

W celu przedłużenia przewodnicy połączyć razem 2 szyny prowadzące. Odpowiedni łącznik można nabyć w każdym centrum serwisowym firmy FLEX (nr katalogowy 353.272).

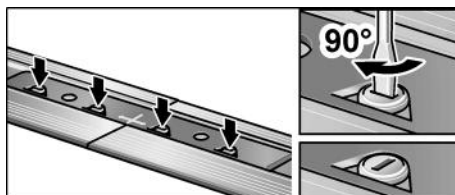
Montaż łącznika:



- Zdjąć nakładki z końcówek szyn prowadzących.



- Wsunąć łącznik do połowy w każdą szynę.



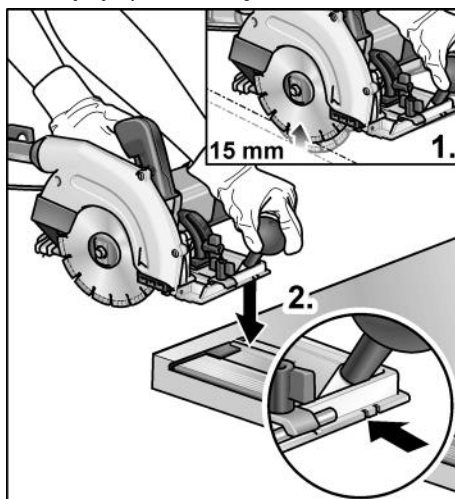
- Dokręcić mimośrodę (4x).

„Przycinanie” szyny prowadzącej:

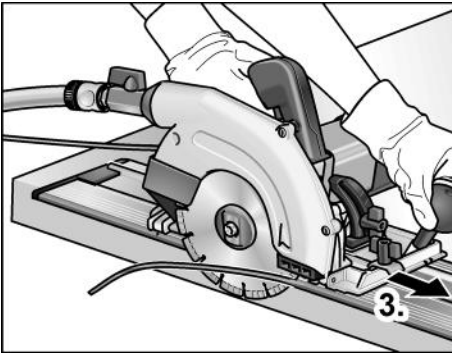
i WSKAZÓWKA

Przed pierwszym zastosowaniem szyny prowadzącej należy przyciąć ochraniacz dociskowy do odpowiedniej szerokości. Zaleca się użycie nowej diamentowej tarczy tnącej.

- Nastawić kąt cięcia na 0°.
- Nastawić głębokość cięcia na 15 mm (1.).
- Położyć szynę prowadzącą na stabilnej, płaskiej podkładce w taki sposób, aby ochraniacz dociskowy wystawał do przodu.
- Włączyć przecinarkę.



- Wprowadzić przecinarkę wewnętrznym rowkiem na szynę prowadzącą (2.).



- Przesuwać przecinarkę równomiernie w kierunku cięcia, aż do końca szyny prowadzącej (3.).

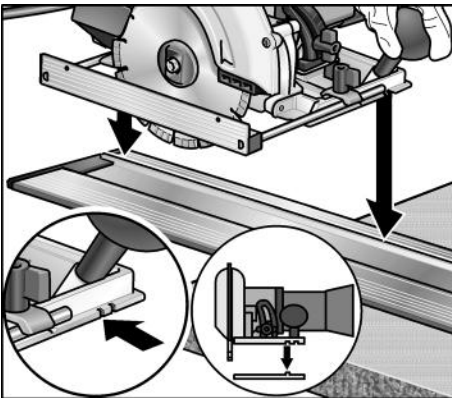
Zastosowanie szyny prowadzącej



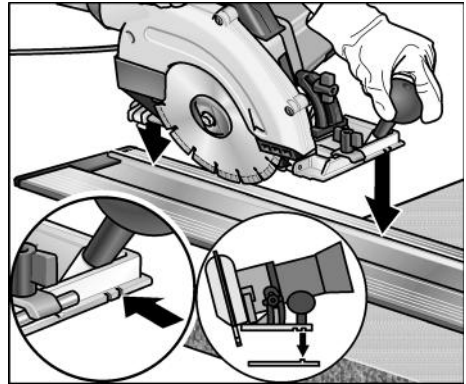
WSKAZÓWKA

Przy nakładaniu przecinarki na szynę prowadzącą wykorzystać rowki prowadzące.

Wewnętrzny rowek prowadzący z kątem cięcia 0°



Zewnętrzny rowek prowadzący z kątem cięcia nastawionym na $> 0^\circ$



Przegląd, konserwacja i pielęgnacja



OSTRZEŻENIE!

Przed przystąpieniem do jakichkolwiek prac przy urządzeniu elektrycznym, należy najpierw wyjąć wtyczkę z gniazdka sieciowego.

Czyszczenie urządzenia elektrycznego



OSTRZEŻENIE!

Nie wolno stosować wody ani żadnych płynnych środków czyszczących.

- Wnętrze obudowy i silnik należy regularnie przedmuchiwać suchym, sprężonym powietrzem.
- Mieszankę ścierną i wody usunąć natychmiast po zakończeniu pracy, aby zapobiec jej przyschnięciu i utworzeniu się twardej skorupy.
- Przy wymianie diamentowej tarczy tnącej wyczyścić powierzchnię wewnętrzną osłony ochronnej.
- Wyczyścić również szynę prowadzącą, aby uniknąć niekorzystnego wpływu zanieczyszczeń na prowadzenie przecinarki i związaną z tym dokładność cięcia.

Naprawy

Naprawy urządzenia zlecać do wykonania wyłącznie w punkcie serwisowym autoryzowanym przez producenta.

WSKAZÓWKA

Śrub znajdujących się na korpusie urządzenia nie wolno odkręcać w okresie ważności gwarancji. W przypadku nieprzestrzegania tego zalecenia wygasają prawa do roszczeń z tytułu gwarancji udzielonej przez producenta.

Części zamienne i wyposażenie dodatkowe

Wyposażenie dodatkowe, a szczególnie narzędzia, które dopuszczone są do zastosowania z tym urządzeniem, można znaleźć w katalogach producenta.

Rysunek wybuchowy i listę części zamiennych można znaleźć na naszej stronie internetowej: www.flex-tools.com

Wskazówki dotyczące usuwania opakowania i zużytego urządzenia

OSTRZEŻENIE!

Wysłużone urządzenia uczynić niezdolnymi do użycia poprzez usunięcie elektrycznego przewodu zasilającego.



Tylko dla krajów UE
Proszę nie wyrzucać narzędzi elektrycznych do domowych śmieci!

Zgodnie z dyrektywą Unii Europejskiej 2012/19/UE o odpadach elektrycznych i elektronicznych oraz jej przejęciem do prawa narodowego istnieje obowiązek zbierania narzędzi elektrycznych celem odzysku surowców wtórnych i utylizacji.

WSKAZÓWKA

Aktualne informacje o sposobie usunięcia zużytego urządzenia można uzyskać w punkcie zakupu!

Deklaracja zgodności C E

Deklarujemy z pełną odpowiedzialnością, że produkt opisany w rozdziale „Dane techniczne” jest zgodny z następującymi normami lub dokumentami normatywnymi:

EN 60745 zgodnie z wymaganiami rozporządzenia 2014/30/UE, 2006/42/WE, 2011/65/UE.

Odpowiedzialny za dokumentację techniczną:

FLEX-Elektrowerzeuge GmbH, R & D
Bahnhofstrasse 15, D-71711 Steinheim/Murr

Peter Lameli
Technical Head

Klaus Peter Weinper
Head of Quality
Department (QD)

15.12.2020

FLEX-Elektrowerzeuge GmbH
Bahnhofstrasse 15, D-71711 Steinheim/Murr

Wyłączenie z odpowiedzialności

Producent nie odpowiada za szkody i stracone zyski spowodowane przerwą w działalności gospodarczej zakładu, której przyczyną był nasz wyrób lub niemożliwość jego zastosowania.

Producent i jego przedstawiciel nie odpowiadają za szkody spowodowane niewłaściwym użyciem urządzenia lub powstałe przy użyciu urządzenia w powiązaniu z wyrobami innych producentów.

Tartalom

Használt szimbólumok	174
Szimbólumok a készüléken	174
Az Ön biztonsága érdekében	174
Zaj és vibráció	177
Az első pillantásra	178
Műszaki adatok	179
Használati útmutató	180
Karbantartás és ápolás	185
Ártalmatlanítási tudnivalók	186
CE-Megfelelőség	186
Felelősség kizárása	186

Használt szimbólumok

FIGYELMEZTETÉS!

Közvetlenül fenyegető veszélyt jelent. Az itteni megjegyzések figyelmen kívül hagyása halálos vagy súlyos sérüléseket okozhat.

VIGYÁZAT!

Veszélyes helyzetekre hívja fel a figyelmet. Az itteni megjegyzések figyelmen kívül hagyása súlyos sérüléseket vagy anyagi károkat okozhat.

MEGJEGYZÉS

Használati tippeket ad, és fontos tudnivalókra hívja fel a figyelmet.

Szimbólumok a készüléken



Üzembe helyezés előtt olvassa el a kezelési útmutatót!



Védőszemüveg és fülvédő viselése!



Tudnivalók az elhasznált készülék ártalmatlanításáról (lásd a 186 oldalt)!

Az Ön biztonsága érdekében



FIGYELMEZTETÉS!

Az elektromos szerszám használata előtt el kell olvasni és ezután szabad használni:

- ezt a kezelési útmutatót,
- az elektromos szerszámok kezelésére vonatkozó „Általános biztonsági tudnivalók” részt a mellékelt füzetben (iratszám: 315.915),
- a használat helyén a balesetvédelemre vonatkozó szabályokat és előírásokat.

Ezt az elektromos szerszámot a technika mai szintjének és az elismert biztonságtechnikai szabályoknak megfelelően gyártották.

Ennek ellenére a használata során a használója vagy más személyek testét és életét fenyegető, illetve a gépet és más anyagi javakat károsító veszélyek léphetnek fel. Az elektromos szerszámot csak a következőkre lehet használni

- rendeltetés szerinti célokra,
 - kifogástalan állapotban szabad használni.
- A biztonságát csökkentő zavarokat azonnal el kell hárítani.

Rendeltetésszerű használat

A CS 60 WET kövágó gép a következő célokra készült

- iparszerű felhasználás az iparban és a kézműiparban,
- vágás és fugák kialakítása víz adagolásával mű- és terméskövön, betonon és falazaton,
- olyan gyémánt vágótárcsákkal történő használat, melyeketa FLEX ehhez a készülékhez kínál, és amelyek legalább 6200 ford./perc fordulatszámmra engedélyezettek.

Kőfűrészlapok használata nem megengedett.

Biztonságra vonatkozó megjegyzések



FIGYELMEZTETÉS!

Olvasson el minden biztonsági útmutatást és utasítást. A biztonsági útmutatások és utasítások betartásánál elkövetett mulasztásoknak elektromos áramütés, tűz és/vagy súlyos sérülések lehetnek a következményei. Minden biztonsági útmutatást és utasítást őrizzen meg a jövőbeli felhasználás céljából.

- Mindig használni kell az elektromos szerszámhoz mellékelt védőburkolatot. A védőburkolatot biztonságosan kell felszerelni az elektromos szerszámra, és úgy kell beállítani, hogy a lehető legnagyobb fokú biztonság legyen elérhető, azaz a betétszerszám lehető legkisebb része nézzen burkolatlanul a kezelőszemély felé. A készülék kezelőjének és a közelben tartózkodó személyeknek a forgó betétszerszám síkján kívül kell tartózkodniuk.

A védőburkolatnak kell megvédenie a kezelőszemélyt a letört daraboktól és a betétszerszámmal való véletlen érintkezéstől.

- Csak a gyártó által speciálisan ehhez az elektromos szerszámhoz előírányzott és ajánlott gyémánt vágótárcsákat szabad használni. Csak azért, mert a tartozék rögzíthető az Ön elektromos szerszámához, még nem garantált a biztonságos használat.
- A vágótárcsa megengedett fordulatszámának legalább annyinak kell lennie, mint az elektromos szerszámon feltüntetett legmagasabb fordulatszám. A megengedettnél gyorsabban forgó tartozékok széttörhetnek és szétrepülhetnek.
- Vágótárcsákat csak az ajánlott alkalmazási lehetőségekhez szabad használni. Például: Soha nem szabad a gyémánt vágótárcsa oldalfelületével csiszolni. A gyémánt vágótárcsák perifériás csiszolásra készültek. A szerszámokra gyakori oldalirányú erőhatás széttörheti azokat.
- Mindig sérülésmentes, megfelelő méretű és formájú szorítókarimákat kell használni a választott betétszerszámhoz. A megfelelő karimák megtámasztják a betétszerszámokat, és lecsökkentik a törésveszélyt.

- Nem szabad nagyobb elektromos szerszámok elhasznált vágótárcsáit használni. A nagyobb elektromos szerszámokhoz való betétszerszámok nem a kisebb elektromos szerszámok magasabb fordulatszámaira vannak méretezve és széttörhetnek.
- Az alkalmazott szerszám külső átmérőjének és vastagságának meg kell felelnie az elektromos szerszám méretadatainak. A rosszul méretezett betétszerszámokat nem lehet elegendő mértékben leárnnyékolni vagy kontrollálni.
- A vágótárcsák és szorítókarimák furatainak pontosan kell illeszkedniük az Ön elektromos szerszámának csiszolóorsójára. Az elektromos szerszám csiszolóorsójára nem pontosan illeszkedő betétszerszámok egyenetlenül fogognak, nagyon erőteljesen rezegnek, és a szerszám feletti ellenőrzés elvesztését okozhatják.
- Nem szabad sérült betétszerszámokat használni. Ellenőrizze a betétszerszámokat minden használat előtt letörések és repedések szempontjából. Ha az elektromos szerszám vagy a betétszerszám leesik, ellenőrizni kell, hogy megsérült-e, vagy használjon sérülésmentes szerszámot. Amennyiben Ön tartja ellenőrzése alatt és használja a betétszerszámot, akkor tartózkodjon és tartsa a közelben tartózkodó személyeket a forgó szerszám síkján kívül, és működtesse a készüléket egy percig maximális fordulatszám. A sérült betétszerszámok legtöbbször már a tesztidő alatt széttörnek.
- Személyi védőfelszerelést kell viselni. Az alkalmazásnak megfelelően viseljen teljes arcvédőt, szemvédőt vagy védőszemüveget. Amennyiben szükséges, viseljen pormaszkot, hallásvédőt, védőkesztyűt vagy speciális kötényt, mely a kis csiszolási és anyagreszecsékét távol tartja Öntől. A szemeket védeni kell a különböző alkalmazásoknál keletkező, szálló idegen testektől. A por- és légzésvédő maszknak meg kell szűrnie az alkalmazásnál keletkező port. Amennyiben a munkavégző hosszú ideig hangos zajnak van kitéve, hallásvesztést szenvedhet.

- **Ügyeljen arra, hogy más személyek a munkaterülethez képest biztonságos távolságban legyenek.** Mindenkinek, aki belép a munkaterületre, személyi védőfelszerelést kell viselnie. A munkadarab vagy a törött betétszerszám letört darabjai szétrepülhetnek, és a közvetlen munkaterületen kívül is sérülést okozhatnak.
 - **A készüléket csak a szigetelt markolatnál fogva tartsa, ha olyan munkát végez, melyeknél a betétszerszám rejtett áramvezetékeket érhet, vagy a saját hálózati kábelt érintheti.** Feszültségvezető vezetékkel történő érintkezés a készülék fém részeit is feszültség alá helyezheti, és elektromos áramütést okozhat.
 - **A hálózati kábelt távol kell tartani a forgó betétszerszámoktól.** Amennyiben Ön elveszíti ellenőrzését a készülék felett, a készülék átvághatja, vagy elérheti a hálózati kábelt, és az Ön keze vagy karja a forgó betétszerszámba kerülhet.
 - **Soha ne rakja le az elektromos szerszámot, mielőtt a betétszerszám teljesen meg nem állt.** A forgó betétszerszám érintkezésbe kerülhet a tárolófelülettel, ami által Ön elveszítheti a készülék feletti ellenőrzését.
 - **Soha ne működtesse az elektromos szerszámot, miközben hordozza.** A készülék megragadhatja az Ön ruháját a forgó betétszerszámmal történő véletlen érintkezés következtében, és a szerszám a testébe fúródhat.
 - **Rendszeresen tisztítsa ki elektromos szerszámának szellőzőréseit.** A motoros kompresszor port szív a házba, és a fémpor erőteltjese felgyülemzése elektromos veszélyeket okozhat.
 - **Ne használja az elektromos készüléket éghető anyagok közelében.** A szikrák meggyújthatják ezeket az anyagokat.
- Visszarúgás és megfelelő biztonsági útmutatás**
- Visszarúgás a hirtelen reakció az akadó vagy leblokkolt forgó betétszerszám, mint pl. csiszolókorong, csiszolóanyag, drótkéfe, stb. következtében. Az elakadás vagy blokkolás a forgó betétszerszám hirtelen leállítását okozza. Ezáltal a blokkolás helyén kontrollálatlan elektromos szerszám felgyorsul az alkalmazott szerszám forgásirányával szemben.
- **Tartsa erősen az elektromos szerszámot, és hozza testét és karjait olyan pozícióba, amelyben fel tudja fogni a visszarúgási erőket.** Ha van, mindig használja a kiegészítő fogantyút, hogy a felgyorsulásnál a lehető legnagyobb ellenőrzése legyen a visszacsapó erők vagy reakciós nyomatók felett. A kezelőszemély megfelelő övintézkedésekkel uralni tudja a visszarúgási és reakciós erőket.
 - **Soha ne közelítse kezét forgó betétszerszámok felé.** A betétszerszám visszarúgáskor az Ön keze fölé kerülhet.
 - **Testével kerülje azt a tartományt, melyben az elektromos szerszám visszarúgásnál mozog.** A visszarúgás az elektromos szerszámot a csiszolókorong mozgási irányával ellentétes irányba mozgatja a blokkolás helyén.
 - **Különösen óvatosan dolgozzon a sarkok, éles peremek stb. közelében.** Kerülje el, hogy az alkalmazott szerszámok a munkadarabról visszapattnjanak vagy ott megszoruljanak. A forgó betétszerszám hajlamos beszorulni sarkoknál, éles peremeken, vagy ha visszapattn. Ez az ellenőrzés elvesztését vagy visszarúgást okoz.
 - **Nem szabad láncos vagy fogazott fűrészlapot használni.** Az ilyen betétszerszámok gyakran okoznak visszarúgást vagy az elektromos szerszám feletti ellenőrzés elvesztését.
 - **Kerülni kell a vágótárcsa blokkolódását vagy túl a túl magas rászorító nyomást. Ne végezzen túlzottan mély vágásokat.** A vágótárcsa túlterhelése fokozza annak igénybevételét és meghajlásra vagy megakadásra való hajlamát, és így a visszarúgás vagy a csiszolótest eltörésének lehetőségét.
 - **Amennyiben a vágótárcsa megszorul, vagy Ön valamilyen más okból megszakítja a munkát, először kapcsolja ki az elektromos szerszámot, és tartsa nyugodtan, amíg a tárcsa teljesen leáll.** Soha nem szabad a még forgó tárcsát kihúzni a munkadarabból, mert különben visszarúgás történhet. Határozza és szüntesse meg a megszorulás okát.

- Ne kapcsolja be újra az elektromos szerszámot, amíg az a munkadarabban található. Először hagyja a vágótárcsát elérni teljes fordulatszámát, mielőtt óvatosan folytatja a vágást. Ellenkező esetben a tárcsa elakadhat, kiugorhat a munkadarabból vagy visszarúgást okozhat, ha az elektromos szerszám bekapcsoláskor a munkadarabban van.
- A lapokat vagy nagy munkadarabokat le kell támasztani a beszorult vágótárcsa és a visszarúgás kockázatának csökkentésére. A nagy munkadarabok saját súlyuk alatt meghajolhatnak. A munkadarabot a tárcsa mindkét oldalán le kell támasztani, még pedig a vágótárcsa közelében és a szélénél egyaránt.
- Különösen elővigyázatosnak kell lenni meglévő falakba vagy más be nem látható területekbe történő „zsebek vágásakor”. A bemerülő vágótárcsa gáz- vagy vízvezetékbe, elektromos vezetékbe vagy más tárgyakra történő vágáskor visszarúgást okozhat.

További biztonsági útmutatások

- A gumi védőelötétet (8, lásd a „Az első pillantásra” c. részt) sérülések esetén azonnal ki kell cseréltetni.
- A hálózati feszültségnek és a típus táblán megadott feszültségnek meg kell egyeznie.

Zaj és vibráció

A zaj- és rezgésértékeket az EN 60745-nek megfelelően állapították meg.

A készülék A értékelésű zajszintjének nagysága tipikusan:

- Hangnyomás szintje: 94 dB(A);
- Hangteljesítmény szintje: 105 dB(A);
- Bizonytalanság: K = 3 dB.

Teljes rezgési érték (terméskő vágásánál):

- Emissziós érték: $a_h = 4,2 \text{ m/s}^2$
- Bizonytalanság: K = 1,5 m/s^2

VIGYÁZAT!

A megadott mérési értékek új készülékekre vonatkoznak. A napi felhasználás során változnak a zaj- és rezgésértékek.



MEGJEGYZÉS

A jelen utasításokban megadott rezgésszint értéke az EN 60745-ben szabályozott mérési eljárásnak megfelelően került lemérésre, és használható elektromos szerszámokkal történő összehasonlításhoz. Az érték alkalmas a rezgésterhelés előzetes megbecsülésére is. A megadott rezgésszint-érték az elektromos szerszám legfőbb alkalmazásait reprezentálja. Ha az elektromos szerszámot azonban más alkalmazásokhoz, eltérő használt szerszámokkal vagy nem elegendő karbantartással használják, a rezgésszint értéke eltérő lehet.

Ez jelentősen megnövelheti a rezgésterhelést a munkavégzés teljes időtartama alatt.

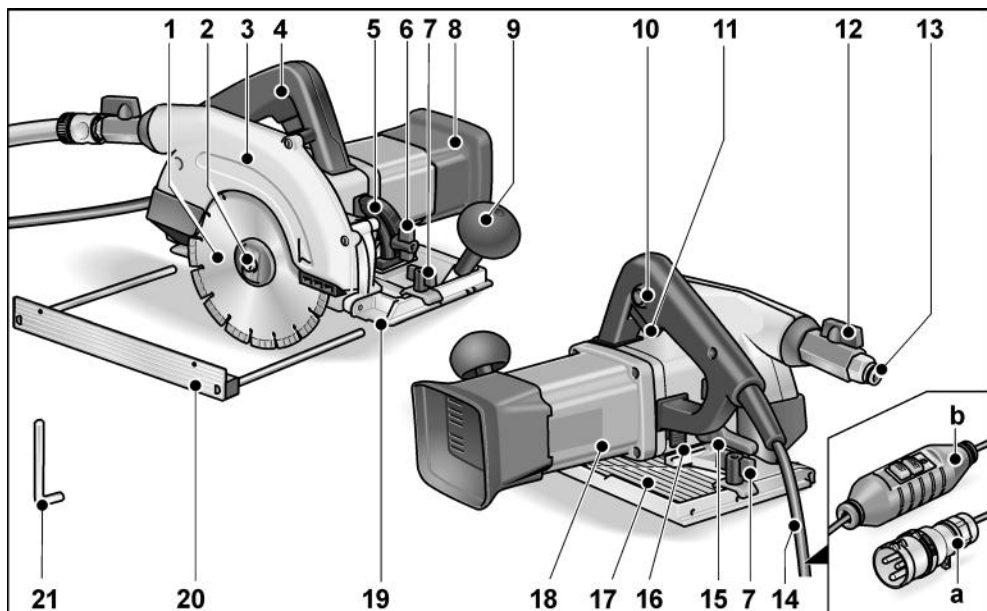
A rezgésterhelés pontos megbecsüléséhez azokat az időket is figyelembe kell venni, melyekben a készülék lekapcsolódik, vagy ugyan működik, azonban ténylegesen nincs használatban. Ez jelentősen csökkentheti a rezgésterhelést a munkavégzés teljes időtartama alatt. Határozzon meg további biztonsági intézkedéseket a kezelő védelmére a rezgések hatása ellen, például: az elektromos és a használt szerszámok karbantartásával, a kezek melegen tartásával, a munkafolyamatok megszervezésével.



VIGYÁZAT!

85 dB(A) hangnyomás fölött hallásvédőt kell hordani.

Az első pillantásra



- | | | | |
|----|---|----|---|
| 1 | Gyémánt vágótárcsa | 14 | 4,0 m-es csatlakozó kábel alternatív módon |
| 2 | Orsó menetes peremmel | a | IEC60309-2 szerinti csatlakozódugasszal leválasztó transzformátorra csatlakoztatáshoz |
| 3 | Védősapka | b | PRCD személyvédelmi kapcsolóval |
| 4 | Kézi fogantyú | 15 | Rögzítőkar a vágási mélység beállításához |
| 5 | Skála a gérszöghöz | 16 | Orsórögzítés |
| 6 | Szárnyas anya
A gérszög beállításához | 17 | Fűrészasztal |
| 7 | Szárnyas csavar
a párhuzamos ütköző a rögzítéséhez | 18 | Típus tábla |
| 8 | Gumi védőelötét | 19 | Vágásjelölés (0°/30°/45°) |
| 9 | Kiegészítő fogantyú | 20 | Párhuzamos ütköző |
| 10 | Bekapcsolási retesz a kapcsolóhoz | 21 | Hatlapú ímbuszkulcs |
| 11 | Kapcsoló | | |
| 12 | Elzárócsap | | |
| 13 | Csatoló a vízcsatlakozáshoz | | |

Műszaki adatok

Készülék típusa		Kővágó gép CS 60 WET	
Hálózati feszültség	V/Hz	110/50	230/50
Védelmi osztály		II/□	I
Teljesítményfelvétel	W	1400	
Teljesítményleadás	W	830	840
Fordulatszám	ford./perc	6000	6200
Max. korongátmérő	mm	170	
Vágásmélység	mm	0–60	
Vágási mélység vezetősínnel	mm	0–54	
Gérvágás		0–45°	
A vágás mélysége gérvágásnál	mm	5–44	
A vágás mélysége vezetősínnel történő gérvágásnál	mm	0–38	
Vízcsatlakozás		½" (önzáró gyorscsatlóhoz), max. 6 bar	
Súly (csatlakozókábel nélkül)	kg	4,5	

Használati útmutató

FIGYELMEZTETÉS!

Az elektromos szerszámon történő minden munkavégzés előtt ki kell húzni a hálózati csatlakozót.

Üzembe helyezés előtt

Az elektromos szerszámot és a tartozékokat ki kell csomagolni, és ellenőrizni kell a szállítmány teljességét és az esetleges szállítási sérüléseket.

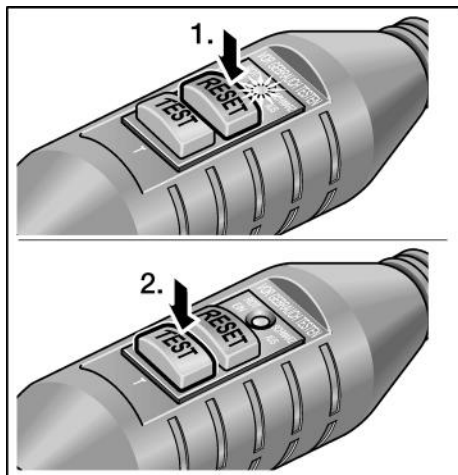
Csatlakoztatás az áramellátásra – PRCD-kapcsolóval rendelkező készülékek

FIGYELMEZTETÉS!

Ezt az elektromos szerszámot csak a mellékelt PRCD kapcsolóval szabad működtetni. Alapvetően minden használat előtt meg kell vizsgálni a PRCD kapcsoló megfelelő működését.

A PRCD kapcsoló ellenőrzése minden alkalmazás előtt

- A hálózati csatlakozódugót csatlakoztassa a dugaszolóaljzatba.



- Nyomja meg a „RESET” gombot (1.). A piros ellenőrző lámpának ki kell gyulladnia.

- Nyomja meg a „TEST” gombot (2.). A PRCD kapcsolónak ki kell kapcsolnia, és az ellenőrző lámpa kialszik.
- A „RESET” gomb ismételt megnyomása után a gépnek bekapcsolhatónak kell lennie.

FIGYELMEZTETÉS!

Ha a PRCD kapcsoló a gép bekapcsolásakor újra kikapcsol, vagy ha nem old ki a PRCD kapcsoló, akkor a gépet azonnal válassza le a hálózatról. A gépet a továbbiakban nem szabad használni. A PRCD kapcsolót csak megfelelően képzett szakemberrel vagy a vevőszolgálat képviselőjével szabad kicseréltetni.

Csatlakoztatás a leválasztó transzformátorhoz – Védőföldelés (kontúr) csatlakozóval rendelkező készülékek

FIGYELMEZTETÉS!

A VDE 0100 szerint a vizes munkálatokhoz használt kézzel vezetett gépeket az EN 61558 szerint megfelelő leválasztó transzformátorral kell üzemeltetni.

VIGYÁZAT!

Az elektromos szerszám típus tábláján szereplő feszültségértéknek egyeznie kell az alkalmazott leválasztó transzformátor kimeneti feszültségével.

Az elektromos szerszám az IEC 60309-2 szerint 12 óra állású földelő érintkezővel rendelkezik, amely megfelelő dugaszolóaljzatú leválasztó transzformátorhoz történő csatlakoztatást tesz lehetővé.

A TT 2602/TT 2000-es FLEX leválasztó transzformátor megfelel a megnevezett előírásoknak.

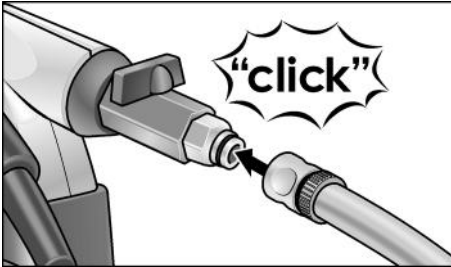
FIGYELMEZTETÉS!

A vizes csiszoló védőföldeléses csatlakozóját csak megfelelően képzett szakemberrel vagy a vevőszolgálat képviselőjével szabad kicseréltetni.

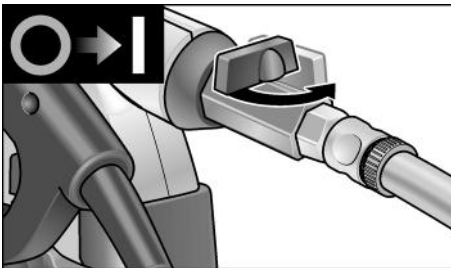
Vízcsatlakozás

i MEGJEGYZÉS

Ha nem áll rendelkezésre csatlakozás a víz-ellátóhálózatra, akkor a WD 10 (10 l űrtartalom, 4 m-es nyomótömlő, megrendelési szám 251.622) mobil víz-nyomótartály használata ajánlott.



- Rögzítse az 1/2"-os víztömlőt kereskedelem-ben szokványos, önzáró gyorscsatlóval.



- Az elzáró csapot csak az alkalmazási helyen és forgó vágótárcsa mellett nyissa ki.

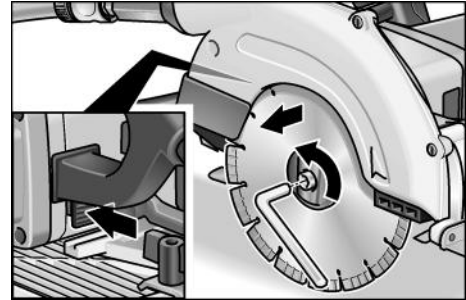
i MEGJEGYZÉS

A vízbetáplálást a vágási szükséglethez kell igazítani. Vágás közben utánszabályozást kell végezni.

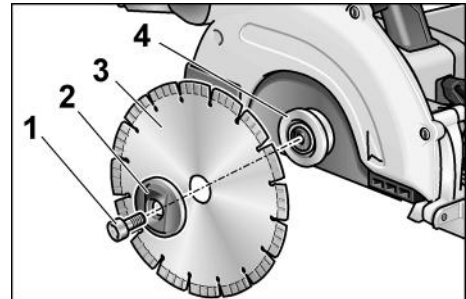
- A tömlő levételekor ügyeljen arra, hogy ne érje víz a készüléket.

A gyémánt vágótárcsa rögzítése vagy cseréje

- Húzza ki a hálózati dugaszt.



- Nyomja meg, és tartsa megnyomva az orsóreteszeltést.
- Oldja ki a mellékelt imbuszkulccsal a feszítőcsavart az óramutató járásával ellentétes irányban.



- Csavarja le a feszítőcsavart (1), és vegye le az elülső feszítőkarimát (2). Vegye le a vágótárcsát (3).



FIGYELMEZTETÉS!

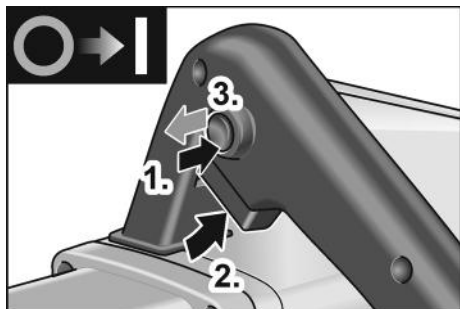
- Figyelembe kell venni a hátsó (4) és elülső feszítőkarima (2) beszerelési helyzetét.
- A fogak vágási irányának (a nyíl iránya a vágótárcsán) és a házon feltüntetett forgásirányt jelző nyílnak egyezniük kell.
- Helyezze be a vágótárcsát megfelelő helyzetben. Helyezze fel az elülső feszítőkarimát (2) a ráhegesztett gyűrűvel kifelé, és csavarja rá kézzel a feszítőcsavart (1) az óramutató járásával megegyező irányban.
- Nyomja meg, és tartsa megnyomva az orsóreteszeltést. Húzza meg erősen a feszítőcsavart (1) az imbuszkulccsal.

Be- és kikapcsolás

VIGYÁZAT!

A biztonsági kapcsoló biztonsági okokból nincs rögzítve, és fűrészelés közben nyomva kell tartani.

Bekapcsolás



- Nyomja le a bekapcsolási reteszeltőt, és tartsa nyomva (1.).
- Nyomja le a biztonsági kapcsolót, és tartsa nyomva (2.).
- Engedje el a bekapcsolási reteszeltőt (3.).

Kikapcsolás

- Engedje el a biztonsági kapcsolót.

Újbóli bekapcsolás áramkimaradás után

FIGYELMEZTETÉS!

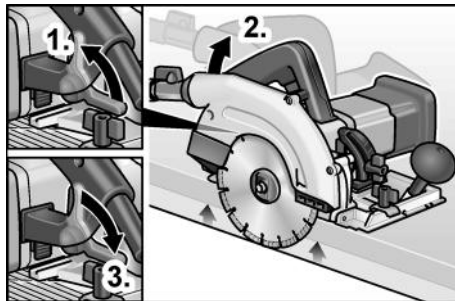
Az áramkimaradás utáni újbóli bekapcsolás előtt feltétlenül meg kell határozni az áramkimaradás okát. Az elektromos szerszámot csak akkor szabad ismét bekapcsolni, ha lehetséges a veszélytelen üzemelés. Ellenőrizze a PRCD kapcsoló működését.

A vágási mélység beállítása

MEGJEGYZÉS

Optimális vágási eredményekhez a gyémánt vágótárcsának maximálisan 3 mm-rel nyúlhat ki a munkadarabból.

- Húzza ki a hálózati dugaszt.



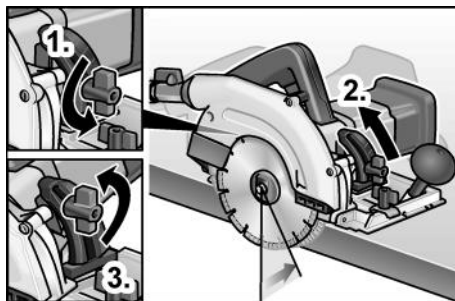
- Oldja a vágásmélység-beállító rögzítőkarját (1.).
- A szükséges vágási mélység beállítása (2.): Emelje le a fűrészt a fűrészasztalról = csekélyebb vágási mélység.
- Húzza meg a rögzítőkart (3.).

A gérszög beállítása

MEGJEGYZÉS

Gérvágásoknál csökken a vágási mélység, szükség esetén után kell állítani.

- Húzza ki a hálózati dugaszt.



- Oldja a szorítóanyát (1.).
- Állítsa be a szükséges gérszöget a skála segítségével (2.).
- Húzza meg a szorítóanyát (3.).

Párhuzamos ütköző

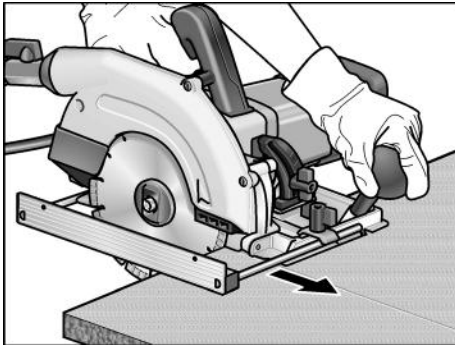
FIGYELMEZTETÉS!

Az elektromos szerszámon történő minden munkavégzés előtt ki kell húzni a hálózati csatlakozót.

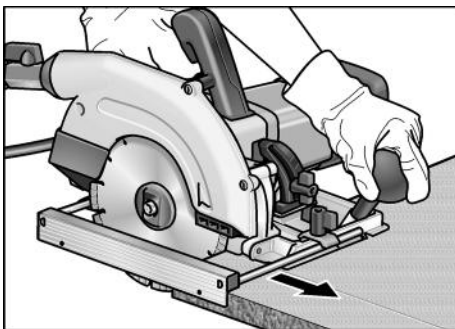
MEGJEGYZÉS

A fűrész mellékelt szállító kofferbe történő elhelyezéséhez le kell szerelni a párhuzamos ütközőt.

Optimális vágási eredményekhez a párhuzamos ütközőnek fel kell szerelve lennie fűrészeléskor.

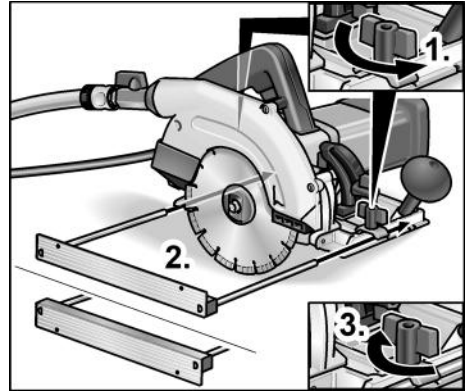


Ütközőt felfelé → Növeli a fűrészasztal felfekvési felületét.



Ütközőt lefelé → Megkönnyíti a munkadarab szélével párhuzamos vágásokat.

A párhuzamos ütköző felszerelése:



- Oldja a szárnyas csavarokat (1.).
- Tolja be a párhuzamos ütközőt (ütközőt felfelé vagy lefelé), és állítsa be a kívánt szélességre (2.).
- Húzza meg ismét a szárnyas csavarokat (3.).

Munkák az elektromos szerszámmal

VIGYÁZAT!

- Kikapcsolás után a gyémánt vágótárcsa még rövid ideig forog.
- Ha a forgó vágótárcsa érinti a munkadarabot, akkor visszarúgás történhet.

MEGJEGYZÉS

A túl erős előtolás csökkenti a készülék teljesítményét, rontja a vágás minőségét, és lecsökkenti a gyémánt vágótárcsa élettartamát.

- Állítsa be a vágási mélységet a szükséges mértékűre.
- Szükség esetén állítsa be a gérszöget.
- Csatlakoztassa a készüléket az elektromos hálózatra.
- Fogja meg jobb kézzel a markolatot és bal kézzel a kiegészítő fogantyút.
- Kapcsolja be a fűrész és várja meg, amíg a vágótárcsa eléri a maximális fordulatszámot.
- Nyissa ki a vízbetáplálást.
- Helyezze a fűrészasztalt a munkadarabra, anélkül hogy a gyémánt vágótárcsa érintkezésbe kerülne a munkadarabbal.

- Vezesse a fűrészst lassan az anyaghoz.
- Egyenletes előtolással vezesse át a fűrészst az anyagon.
- Szükség esetén állítson a vízbetápláláson.
- A vágás befejezése után:
 - Kapcsolja ki a fűrészst. A vágótárcsa még rövid ideig forog!
 - Zárja el a vízbetáplálást.
- A munka befejezése után:

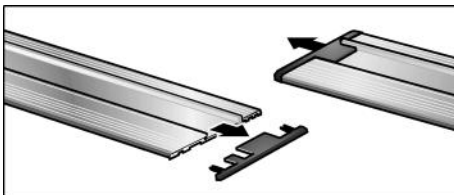
Alaposan tisztítsa meg az elektromos szerszámot és a tartozékokat.

Vezetősín

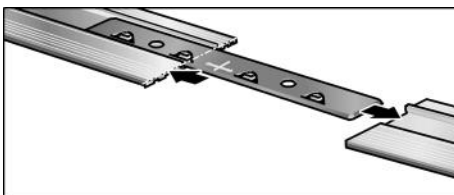
A kőfűrészhez való vezetősín (800 mm hosszú) minden FLEX ügyfélszolgálati központban kapható (megrendelési szám 353.280).

A vezetési hossz meghosszabbításához 2 vezetősínt össze lehet kapcsolni egymással. Ehhez minden FLEX-ügyfélszolgálati központban kapható összekötő (megrendelési szám 353.272).

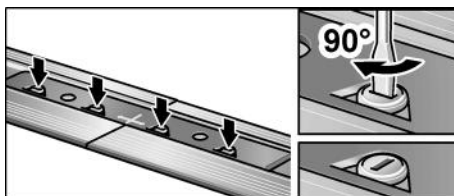
Az összekötő felszerelése:



- Távolítsa el a védőkupakokat a vezetősínekről.



- Tolja be az összekötőket félig a vezetősínekbe.



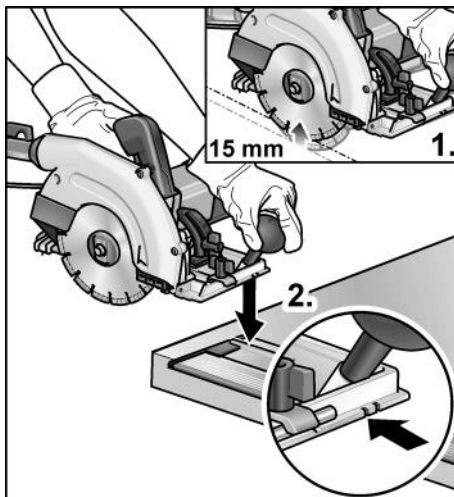
- Feszítse meg az excentereket (4x).

A vezetősín „bevágása”:

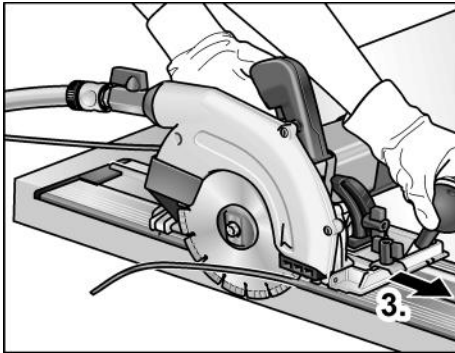
i MEGJEGYZÉS

A vezetősín első használata előtt a szükséges szélességűre kell vágni a forgácsvédőt. Ajánlott új gyémánt vágótárcsát használni.

- Állítson be 0°-os gérszöveget.
- A vágási mélységet állítsa be 15 mm-re (1.).
- Helyezze a vezetősínt stabil, sík aljzatra úgy, hogy a forgácsvédő elől túlnyúljon.
- Kapcsolja be a fűrészst.



- Helyezze a fűrészst a belső vezetőhoronnyal a vezetősíre (2.).



- Tolja előre a fűrészket egyenletesen vágási irányban a vezetősín végéig (3.).

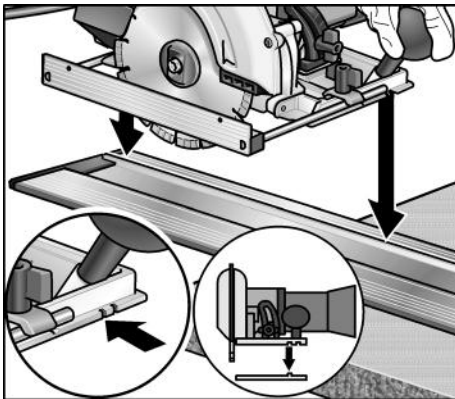
A vezetősín használata



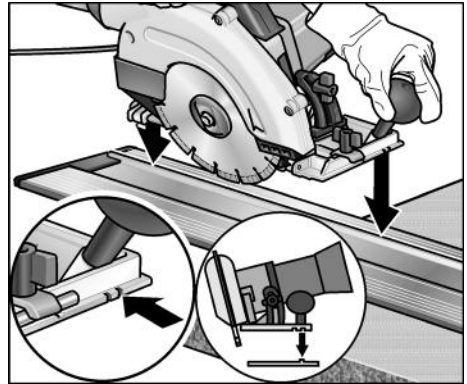
MEGJEGYZÉS

A fűrész vezetősínre történő ráhelyezésekor mindig használni kell a vezetőhornyokat.

Belső vezetőhorny-os gérszöggel



Külső vezetőhorny-nál > kisebb beállított gérszöggel



Karbantartás és ápolás



FIGYELMEZTETÉS!

Az elektromos szerszámon történő minden munkavégzés előtt ki kell húzni a hálózati csatlakozót.

Az elektromos szerszám tisztítása



FIGYELMEZTETÉS!

Nem szabad vizet, vagy folyékony tisztítószert használni.

- A ház belső terét és a motort száraz sűrített levegővel rendszeresen át kell fújni.
- Az anyag törmelék/víz-keveréket azonnal a munka befejezése után el kell távolítani, hogy elkerülhető legyen a rászáradás és bevonatképződés.
- A gyémánt vágótárcsa cseréjekor ki kell tisztítani a védőburkolat belsejét.
- A vezetősínt szintén meg kell tisztítani, hogy a fűrész vezetése és így a vágás pontossága ne romoljon.

Javítások

Javításokat kizárólag a gyártó cég által felhatalmazott ügyfélszolgálati műhely végezhet.



MEGJEGYZÉS

A motorházon lévő csavarokat a garanciaidő alatt ne csavarja ki. Ennek figyelmen kívül hagyása esetén megszűnnek a gyártó cég garanciális kötelezettségei.

Pótalkatrészek és tartozékok

A további tartozékok, különösen az alkalmazott szerszámok a gyártó katalógusában tekinthetők meg.

Robbantott rajzok és pótalkatrész-jegyzékek honlapunkon találhatóak: www.flex-tools.com

Ártalmatlanítási tudnivalók



FIGYELMEZTETÉS!

A kiszolgált készülékeket a hálózati kábel eltávolításával használhatatlanná kell tenni.



Csak az EU tagországai számára
Sohase dobja az elektromos
szerszámokat a háztartási hulladék
közé!

Az EK elhasznált elektromos és elektronikus készülékekre vonatkozó 2012/19/EU európai és a nemzeti jogba átvett iránymutatása szerint az elhasznált elektromos szerszámokat elkülönítve kell gyűjteni, és gondoskodni kell a környezetkímélő módon történő újrahasznosításukról.



MEGJEGYZÉS

Az ártalmatlanítási lehetőségekről tájékozódjon a szakkereskedőknél!

CE-Megfelelőség

Egyedüli felelősségünk tudatában kijelentjük, hogy a „Műszaki adatok” alatt leírt termék megfelel az alábbi szabványoknak vagy normatív dokumentumoknak.

EN 60745, a 2014/30/EU,
a 2006/42/EK, a 2011/65/EU irányelvek rendelkezései szerint.

A műszaki dokumentációkért felelő személy:
FLEX-Elektrowerkzeuge GmbH, R & D
Bahnhofstrasse 15, D-71711 Steinheim/Murr

Peter Lameli
Technical Head

Klaus Peter Weinper
Head of Quality
Department (QD)

15.12.2020
FLEX-Elektrowerkzeuge GmbH
Bahnhofstrasse 15, D-71711 Steinheim/Murr

Felelőség kizárása

A gyártó cég és a képviselői nem felelnek az olyan károkért vagy az üzletmenet megszakadása miatt elmaradt nyereségért, amelyeket a termék vagy a termék nem megengedett használata okozott.

A gyártó cég és a képviselői nem felelnek az olyan károkért, amelyek szakszerűtlen használat miatt vagy más gyártó cégek gyártmányaival összefüggésben keletkeztek.

Obsah

Použité symboly	187
Symboly na nářadí	187
Pro Vaši bezpečnost	187
Hlučnost a vibrace	190
Na první pohled	191
Technické údaje	192
Návod k použití	193
Údržba a ošetřování	198
Pokyny pro likvidaci	199
Prohlášení o shodě C E	199
Vyloučení odpovědnosti	199

Použité symboly

VAROVÁNÍ!

Označuje bezprostředně hrozící nebezpečí. Při nedodržení upozornění hrozí usmrcení nebo nejtěžší poranění.

POZOR!

Označuje nějakou možnou nebezpečnou situaci. Při nedodržení upozornění hrozí poranění nebo věcné škody.

UPOZORNĚNÍ

Označuje aplikační tipy a důležité informace.

Symboly na nářadí



Před uvedením do provozu si přečtete návod k obsluze!



Noste ochranu očí a ochranu sluchu!



Pokyn pro likvidaci použitého spotřebiče (viz stránka 199)!

Pro Vaši bezpečnost

VAROVÁNÍ!

Před použitím elektrického nářadí si přečtete a potom jednejte:

- předložený návod k obsluze,
- „Všeobecné bezpečnostní pokyny“ k zacházení s elektrickým nářadím v příloženém sešitu (čís. publikace: 315.915),
- pravidla a předpisy k zabránění úrazům, platné pro místo nasazení a jednejte podle nich.

Toto elektrické nářadí je konstruováno podle současného stavu techniky a uznávaných bezpečnostně-technických předpisů. Při jeho používání může přesto dojít k ohrožení života uživatele nebo třetí osoby, event. poškození nářadí nebo jiných věcných hodnot. Elektrické nářadí používejte pouze

- pro stanovené použití,
- v bezvadném bezpečnostně-technickém stavu.

Okamžitě odstraňte poruchy omezující bezpečnost.

Stanovené použití

Okružní pila na kámen CS 60 WET je určena

- pro živnostenské použití v průmyslu a řemesle,
- k řezání a vyříznutí spár za přívodu vody v umělých a přírodních kamenech, betonu, zdivu,
- k použití s diamantovými řeznými kotouči, které jsou pro toto nářadí nabízené firmou FLEX a jsou schválené pro otáčky nejméně 6200 ot./min. Použití pilových kotoučů není přípustné.

Bezpečnostní upozornění



VAROVÁNÍ!

Přečtěte si všechna bezpečnostní upozornění a pokyny. Zanedbání při dodržování bezpečnostních upozornění a pokynů mohou mít za následek úraz elektrickým proudem, požár a/nebo těžká poranění. Všechna bezpečnostní upozornění a pokyny si do budoucna uschovejte.

- **Používejte vždy ochranný kryt dodávaný s elektrickým nářadím. Ochranný kryt musí být spolehlivě namontován na elektrickém nářadí a nastaven tak, aby se dosáhlo maximální bezpečnosti, tzn. nejmenší možná část vložného nástroje směřuje nezakrytá k obsluhující osobě. Zdržujte se, včetně osob nacházejících se v blízkosti, mimo rovinu rotujícího vložného nástroje. Ochranný kryt má chránit obsluhující osobu před úlomky a náhodným kontaktem s vložným nástrojem.**
- **Používejte pouze diamantové řezné kotouče, které byly výrobcem speciálně určené a doporučené pro toto elektrické nářadí. Jenom to, že příslušenství můžete na Vašem elektrickém nářadí upevnit, není zárukou žádného bezpečného použití.**
- **Přípustné otáčky řezného kotouče musí být nejméně tak vysoké, jako nejvyšší otáčky uvedené na elektrickém nářadí. Příslušenství, které se otáčí rychleji než je přípustné, se může rozlomit a rozletět.**
- **Řezné kotouče se smějí používat pouze pro doporučené možnosti použití. Například: Nikdy nebruste s boční plochou diamantového řezného kotouče. Diamantové řezné kotouče jsou určeny k perifernímu řezání. Boční působení síly na tyto nástroje je může rozlomit.**
- **Používejte vždy nepoškozené upínací příruby ve správné velikosti a tvaru pro Vámi zvolený vložný nástroj. Vhodné příruby podpírají vložné nástroje a snižují tak nebezpečí lomu.**
- **Nepoužívejte žádné opotřebované řezné kotouče od větších elektrických nářadí. Vložné nástroje pro větší elektrická nářadí nejsou dimenzované pro vyšší otáčky menších elektrických nářadí a mohou prasknout.**
- **Vnější průměr a tloušťka vložného nástroje musí odpovídat rozměrovým údajům Vašeho elektrického nářadí. Vložné nástroje, které se přesně nehodí na brusné vřeteno elektrického nářadí, se otáčejí nerovnoměrně, silně vibrují a mohou vést ke ztrátě kontroly.**
- **Nepoužívejte žádné poškozené vložné nástroje. Před každým použitím zkontrolujte vložné nástroje na oddrolení a trhliny. Když elektrické nářadí nebo vložný nástroj spadne, zkontrolujte, zda nejsou poškozené nebo použijte nepoškozený vložný nástroj. Když jste vložný nástroj zkontrolovali a nasadili, držte se, včetně osob nacházejících se v blízkosti, mimo rovinu rotujícího vložného nástroje a nechte nářadí jednu minutu běžet s nejvyššími otáčkami. Poškozené vložné nástroje většinou v této testovací době prasknou.**
- **Noste osobní ochranné pomůcky. Používejte podle použití úplnou ochranu obličeje, ochranu očí nebo ochranné brýle. Je-li to adekvátní, noste masku proti prachu, ochranu sluchu, ochranné rukavice nebo speciální zástěru, která Vás chrání před malými brusnými částčkami a částčkami materiálu. Oči se mají chránit před odletujícími cizími tělesy, která vznikají při různých aplikacích. Masku proti prachu nebo ochranná dýchací maska musí filtrovat prach vznikající při použití. Když jste delší dobu vystaveni hlasitému hluku, můžete utrpět ztrátu sluchu.**

- **Dbejte u jiných osob na bezpečnou vzdálenost k Vaší pracovní oblasti. Každý, kdo vstoupí do pracovní oblasti, musí nosit osobní ochranné pomůcky.** Úlomky obrobku nebo prasklé vložné nástroje mohou odletět a způsobit poranění také mimo přímou pracovní oblast.
- **Když provádíte práce, při kterých může vložný nástroj zasáhnout skrytá elektrická vedení nebo vlastní síťový kabel, uchopte nářadí pouze za izolované plochy rukojeti.** Kontakt s vedením pod napětím může uvést také kovové díly nářadí pod napětí a vést k úrazu elektrickým proudem.
- **Veďte síťový kabel v dostatečné vzdálenosti od rotujících vložných nástrojů.** Ztratíte-li kontrolu nad nářadím, může dojít k proříznutí nebo zachycení síťového kabelu a Vaše ruka nebo paže se může dostat do otáčejícího se vložného nástroje.
- **Nikdy neodkládejte elektrické nářadí dřívě, než se úplně zastaví vložný nástroj.** Rotující vložný nástroj se může dostat do kontaktu s odkládací plochou, čímž můžete ztratit kontrolu nad elektrickým nářadím.
- **Nikdy nenechte elektrické nářadí běžet, zatím co je nosíte.** Náhodným kontaktem s rotujícím vložným nástrojem může být zachycen Váš oděv a vložný nástroj se může zavrtat do Vašeho těla.
- **Pravidelně čistěte větrací šterbiny Vašeho elektrického nářadí.** Ventilátor motoru vtahuje do tělesa prach a silné nahromadění kovového prachu může způsobit elektrické nebezpečí.
- **Nepoužívejte elektrické nářadí v blízkosti hořlavých materiálů.** Tyto materiály mohou jiskry zapálit.
- **Držte dobře elektrické nářadí a zaujměte postoj Vašeho těla a paží v poloze, ve které můžete síly zpětného rázu zachytit. Používejte vždy přidavnou rukojeť, je-li k dispozici, abyste měli co možná největší kontrolu sil zpětného rázu nebo reakčních momentů při rozběhnutí.** Obsluhující osoba může vhodnými preventivními opatřeními zvládnout síly zpětného rázu a reakční síly.
- **Nikdy nedávejte Vaši ruku do blízkosti rotujících vložných nástrojů.** Při zpětném rázu se vložný nástroj může pohybovat nad Vaši ruku.
- **Vyhýbejte se svým tělem oblasti, do které se bude elektrické nářadí při zpětném rázu pohybovat.** Zpětný ráz pohybuje elektrickým nářadím opačným směrem k pohybu brusného kotouče v místě zablokování.
- **Pracujte zejména opatrně v oblasti rohů, ostrých hran atd. Zabraňte tomu, aby se vložné nástroje od obrobku odrazily a zaseknuly.** Rotující vložný nástroj má v rozích, na ostrých hranách nebo když odskočí sklon ke vzpříčení. Způsobí to ztrátu kontroly nebo zpětný ráz.
- **Nepoužívejte žádné řetězové nebo ozubené pilové kotouče.** Takové vložné nástroje způsobují často zpětný ráz nebo ztrátu kontroly nad elektrickým nářadím.
- **Zabraňte blokování řezného kotouče nebo příliš vysokému přítlaku. Neprovádějte žádné příliš hluboké řezy.** Přetížení řezného kotouče zvyšuje namáhání a náchylnost ke zpříčení nebo blokování a tím možnost zpětného rázu nebo zlomení brusného tělesa.
- **Jestliže se řezný kotouč vzpříčí nebo práci z nějakého jiného důvodu přerušíte, vypněte elektrické nářadí a držte je v klidu, až se kotouč úplně zastaví. Nikdy se nepokoušejte vytáhnout ještě běžící řezný kotouč z obrobku, jinak může dojít ke zpětnému rázu.** Zjistěte a odstraňte příčinu vzpříčení.
- **Elektrické nářadí znovu nezapínejte, pokud je řezný kotouč v obrobku. Nechejte řezný kotouč nejprve dosáhnout jeho plných otáček, než budete v řezu opatrně pokračovat.** Jinak se může řezný kotouč zaseknout, vyskočit z obrobku anebo

Zpětný ráz a příslušné bezpečnostní pokyny

Zpětný ráz je náhlá reakce následkem zaseknutí nebo zablokování rotujícího vložného nástroje, jako je brusný kotouč, brusný talíř, drátěný kartáč atd. Zaseknutí nebo blokování vede k náhlému nastavení rotujícího vložného nástroje. Tím se nekontrolovatelně elektrické nářadí urychlí v místě zablokování proti směru otáčení vložného nástroje.

způsobit zpětný ráz, je-li řezný kotouč elektrického nářadí při zapnutí v obrobku.

- **Desky nebo velké obrobky podepřete, aby se zabránilo riziku vzpříčení řezného kotouče a zpětnému rázu.** Velké obrobky se mohou svou vlastní hmotností prohnut. Obrobek musí být na obou stranách řezného kotouče podepřen, a sice jak v blízkosti řezného kotouče, tak také na hraně.
- **Buďte zejména opatrní u „řezů kapsovitého tvaru“ do stávajících stěn nebo jiných oblastí, do kterých není vidět.** Zanořující se řezný kotouč může při řezání do plynových nebo vodovodních potrubí, elektrických vedení nebo jiných objektů způsobit zpětný ráz.

Další bezpečnostní upozornění

- Při poškození nechejte gumový chránič (8, viz odstavec „Na první pohled“) okamžitě vyměnit.
- Síťové napětí a napětí'ové údaje na typovém štítku musí být shodné.

Hlučnost a vibrace

Hodnoty hluku a vibrací byly zjištěny podle EN 60745.

Hladina hluku nářadí vyhodnocená s filtrem A činí typicky:

- Hladina akustického tlaku: 94 dB(A);
- Hladina akustického výkonu: 105 dB(A);
- Nejistota: K = 3 dB.

Celková hodnota vibrací

(při řezání přírodního kamene):

- Hodnota emisí: $a_h = 4,2 \text{ m/s}^2$
- Nejistota: K = 1,5 m/s^2

POZOR!

Uvedené naměřené hodnoty platí pro nová nářadí. Při denním nasazení se hodnoty hlučnosti a vibrací mění.



UPOZORNĚNÍ

Úroveň vibrací uvedená v těchto pokynech byla změřena měřicí metodou stanovenou normou EN 60745 a lze ji použít k vzájemnému srovnání elektrického nářadí. Je také vhodná pro předběžný odhad kmitavého namáhání. Uvedená úroveň vibrací reprezentuje hlavní aplikace elektrického nářadí. Bude-li ovšem elektrické nářadí použito pro jiné aplikace, s odlišnými vloženými nástroji nebo nedostatečnou údržbou, může se úroveň vibrací lišit. Může to podstatně zvýšit kmitavé zatížení během celé pracovní doby. Pro přesné odhadnutí kmitavého namáhání se mají také zohlednit doby, ve kterých je nářadí vypnuto nebo sice běží, ale ve skutečnosti se nepoužívá.

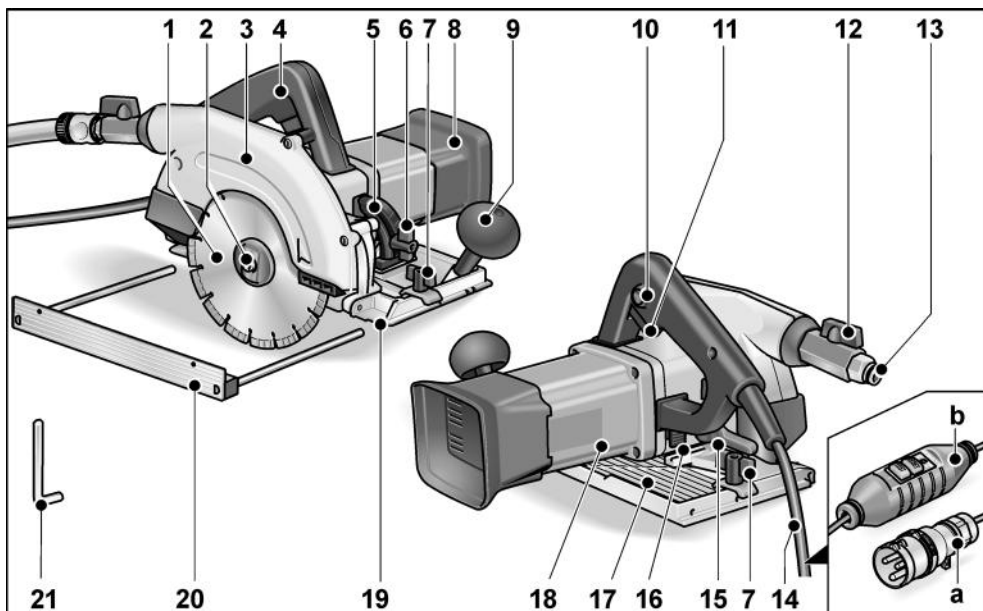
Může to podstatně redukovat kmitavé namáhání během celé pracovní doby. Stanovte dodatečná bezpečnostní opatření k ochraně obsluhy před účinky vibrací, jako například: údržba elektrického nářadí a vložených nástrojů, udržování teploty rukou, organizace průběhu práce.



POZOR!

Při akustickém tlaku větším než 85 dB(A) noste ochranu sluchu.

Na první pohled



- | | |
|---|--|
| <p>1 Diamantový řezný kotouč</p> <p>2 Vřeteno se závitovou přírubou</p> <p>3 Ochranný kryt</p> <p>4 Rukojeť</p> <p>5 Stupnice pro pokosový úhel</p> <p>6 Křídlatá matice
k nastavení pokosového úhlu</p> <p>7 Křídlatý šroub
k uchycení paralelního dorazu</p> <p>8 Gumový chránič</p> <p>9 Přídavná rukojeť</p> <p>10 Blokování zapnutí vypínače</p> <p>11 Vypínač</p> <p>12 Uzavírací kohout</p> <p>13 Spojka pro přípojku vody</p> | <p>14 Připojovací kabel 4,0 m alternativně
a se zástrčkou podle IEC60309-2
k připojení na oddělovací
transformátor
b se spínačem pro ochranu osob
PRCD</p> <p>15 Upínací páka
pro nastavení hloubky řezu</p> <p>16 Aretace vřetena</p> <p>17 Pracovní stůl pily</p> <p>18 Typový štítek</p> <p>19 Označení řezu (0°/30°/45°)</p> <p>20 Paralelní doraz</p> <p>21 Klíč na šrouby s vnitřním šestihranem</p> |
|---|--|

Technické údaje

Typ náradí		Okružní pila na kámen CS 60 WET	
Síťové napětí	V/Hz	110/50	230/50
Třída ochrany		II/☐	I
Příkon	W	1400	
Výkon	W	830	840
Otáčky	ot./min	6000	6200
Max. průměr kotouče	mm	170	
Hloubka řezu	mm	0–60	
Hloubka řezu s vodící lištou	mm	0–54	
Pokosový řez		0–45°	
Hloubka řezu u pokosového řezu	mm	5–44	
Hloubka řezu u pokosového řezu s vodící lištou	mm	0–38	
Vodní přípojka		½" (pro samouzavírací rychlospojku), max. 6 bar	
Hmotnost (bez připojovacího kabelu)	kg	4,5	

Návod k použití

VAROVÁNÍ!

Před veškerými pracemi na elektrickém nářadí vytáhněte síťovou zástrčku.

Před uvedením do provozu

Vybalte elektrické nářadí a příslušenství a zkontrolujte je na kompletnost dodávky a eventuální přepravní poškození.

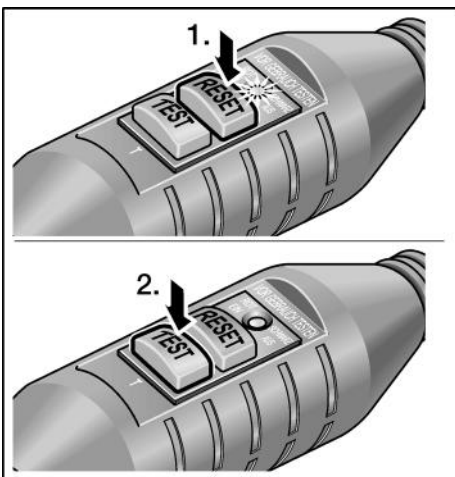
Připojení na napájení elektrickým proudem – nářadí s ochranným spínačem PRCD

VAROVÁNÍ!

Provoz tohoto elektrického nářadí je přípustný pouze s dodávaným ochranným spínačem PRCD. Před každým použitím zásadně zkontrolujte řádnou funkci ochranného spínače PRCD.

Kontrola ochranného spínače PRCD před každým použitím

- Zastrčte síťovou zástrčku do zásuvky.



- Stiskněte tlačítko „RESET“ (1.). Musí se rozsvítit červená kontrolka.
- Stiskněte tlačítko „TEST“ (2.). Spínač PRCD musí vypnout, kontrolka zhasne.
- Po opětovném stisknutí tlačítka „RESET“ se musí nechat nářadí zapnout.

VAROVÁNÍ!

Jestliže se při zapnutí nářadí spínač PRCD opětovně vypne nebo spínač PRCD nezačne reagovat, odpojte nářadí okamžitě od elektrické sítě. Další provoz není přípustný. Nechejte provést výměnu spínače PRCD pouze příslušně kvalifikovaným odborným silám nebo v servisu.

Připojení na oddělovací transformátor – nářadí s konturovou zástrčkou

VAROVÁNÍ!

Podle normy VDE 0100 se ručně ovládané stroje pro práce za mokra musí provozovat přes vhodný oddělovací transformátor podle normy EN 61558.

POZOR!

Údaj napětí na typovém štítku elektrického nářadí musí souhlasit s výstupním napětím použitého oddělovacího transformátoru.

Elektrické nářadí je vybaveno konturovou zástrčkou podle IEC 60309-2 se zemnicím kontaktem v poloze 12 h, umožňující připojení na oddělovací transformátor s odpovídající zásuvkou.

Oddělovací transformátor FLEX TT 2602/TT 2000 odpovídá uvedeným předpisům.

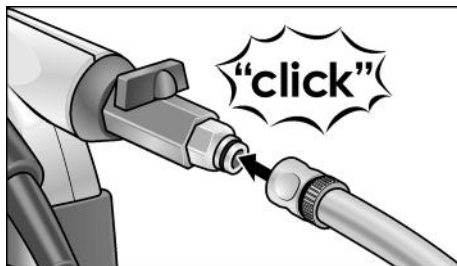
VAROVÁNÍ!

Výměnu konturové zástrčky na brusce za mokra nechejte provést pouze příslušně kvalifikovaným odborníkům nebo v zákaznickém servisu.

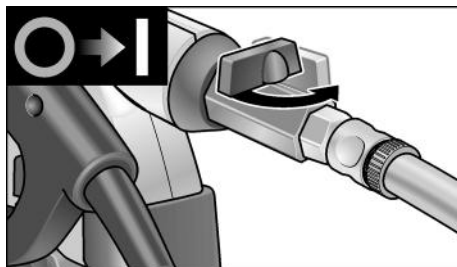
Vodní přípojka

i UPOZORNĚNÍ

Není-li k dispozici žádný přípoj na rozvodnou vodovodní síť, doporučuje se použít mobilní tlakovou nádobu na vodu WD 10 (objem nádoby 10 l, tlaková hadice 4 m, obj. číslo 251.622).



- Upevněte hadici vody 1/2" pomocí samouzavírací rychlospojky běžné v prodeji.



- Otevřete uzavírací kohout teprve v místě použití a při rotujícím řezném kotouči.

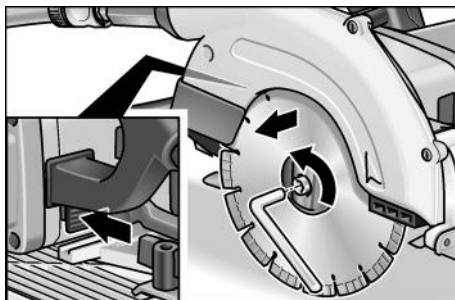
i UPOZORNĚNÍ

Přizpůsobte přívod vody spotřebě při řezání. Během řezu doregulujte.

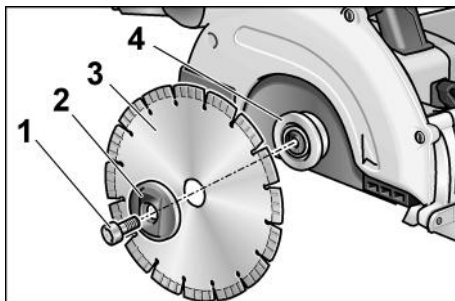
- Při sundávání hadice dbejte na to, aby do nářadí nenatekla žádná voda.

Uchycení nebo výměna diamantového řezného kotouče

- Vytáhněte síťovou zástrčku.



- Stiskněte aretaci vřetena a držte ji stisknutou.
- Pomocí přiloženého klíče pro šrouby s vnitřním šestihranem povolte proti směru pohybu hodinových ručiček upínací šroub.



- Vyšroubujte upínací šroub (1) a vyndejte přední upínací přírubu (2). Vyndejte řezný kotouč (3).



POZOR!

- Dbejte na montážní polohu zadní (4) a přední upínací příruby (2).
- Směr řezání zubů (směr šípky na řezném kotouči) musí souhlasit se šipkou směru otáčení na tělese nářadí.
- Vložte ve správné poloze řezný kotouč. Nasaďte přední upínací přírubu (2) nákrůžkem směrem ven a zašroubujte rukou ve směru pohybu hodinových ručiček upínací šroub (1).
- Stiskněte aretaci vřetena a držte ji stisknutou. Pomocí klíče pro šrouby s vnitřním šestihranem upínací šroub (1) pevně utáhněte.

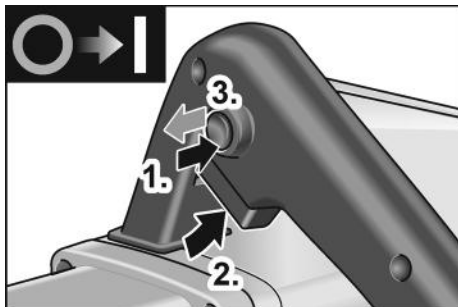
Zapnutí a vypnutí



POZOR!

Z bezpečnostních důvodů nebude bezpečnostní spínač zaaretován a během řezání se musí držet stisknutý.

Zapnutí



- Stiskněte blokování zapnutí a držte je stisknuté (1.).
- Stiskněte bezpečnostní spínač a držte jej stisknutý (2.).
- Uvolněte blokování zapnutí (3.).

Vypnutí

- Uvolněte bezpečnostní spínač.

Opětovné zapnutí po výpadku elektrického proudu



VAROVÁNÍ!

Před opětovným zapnutím po výpadku elektrického proudu bezpodmínečně zjistěte příčinu výpadku proudu.

Elektrické nářadí znovu zapněte teprve tehdy, když je možný bezpečný provoz. Zkontrolujte funkci ochranného spínače PRCD.

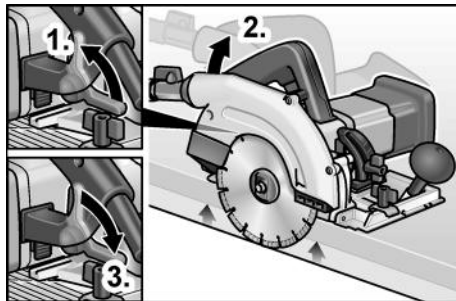
Nastavení hloubky řezu



UPOZORNĚNÍ

Pro optimální výsledky řezání smí diamantový řezný kotouč vyčnívat z obrobku maximálně 3 mm.

- Vytáhněte síťovou zástrčku.



- Povolte upínací páku nastavení hloubky řezu (1.).
- Nastavení potřebné hloubky řezu (2.): Nazvednutí pily od stolu pily = malá hloubka řezu.
- Upínací páku pevně utáhněte (3.).

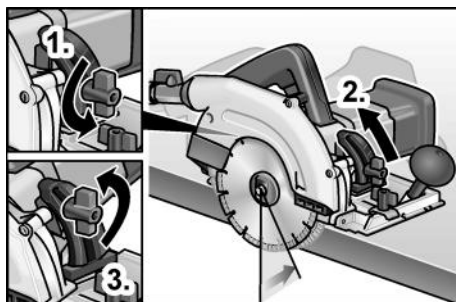
Nastavení pokosového úhlu



UPOZORNĚNÍ

Při pokosových řezích se zmenšuje hloubka řezu, v případě potřeby dodatečně nastavte.

- Vytáhněte síťovou zástrčku.



- Povolte upínací matici (1.).
- S pomocí stupnice nastavte potřebný pokosový úhel (2.).
- Upínací matici pevně utáhněte (3.).

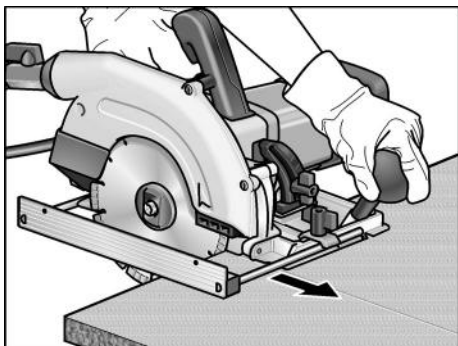
Paralelní doraz

VAROVÁNÍ!

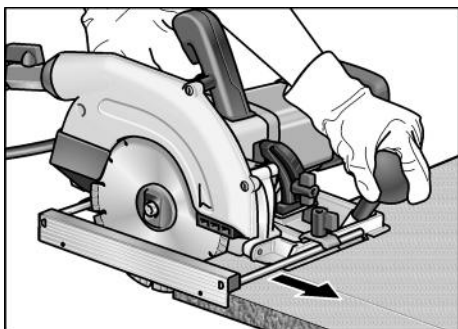
Před veškerými pracemi na elektrickém nářadí vytáhněte síťovou zástrčku.

UPOZORNĚNÍ

K odložení pily do dodávaného přepravního kufříku se musí demontovat paralelní doraz. Pro optimální výsledky řezání musí být při řezání namontován paralelní doraz.

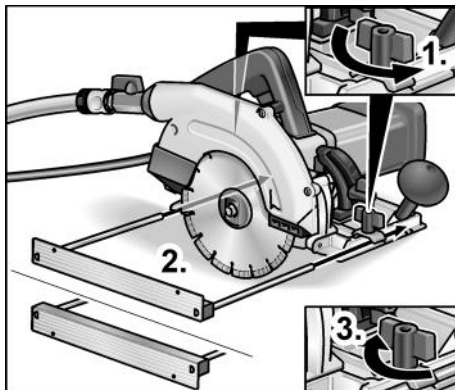


Hrana paralelního dorazu směrem nahoru a zvětší dosedací plochu stolu pily.



Hrana paralelního dorazu směrem dolů a usnadňuje řezy rovnoběžné s hranou obrobku.

Montáž paralelního dorazu:



- Povolte křídlaté šrouby (1.).
- Zasuňte paralelní doraz (hrana dorazu směrem nahoru nebo dolů) a nastavte jej na požadovanou šířku (2.).
- Křídlaté šrouby znovu pevně utáhněte (3.).

Práce s elektrickým nářadím

POZOR!

- Po vypnutí diamantový řezný kotouč ještě krátkou dobu dobíhá.
- Když se běžící řezný kotouč dotkne obrobku, může dojít ke zpětnému rázu.

UPOZORNĚNÍ

Příliš silný posuv snižuje výkonnost nářadí, zhoršuje kvalitu řezu a snižuje životnost diamantového řezného kotouče.

- Nastavte hloubku řezu na potřebný rozměr.
- V případě potřeby nastavte pokosový úhel.
- Připojte nářadí na napájení elektrickým proudem.
- Uchopte nářadí pravou rukou za rukojeť a levou rukou za přídavnou rukojeť.
- Zapněte pilu a počkejte, až řezný kotouč dosáhne maximálních otáček.
- Otevřete přívod vody.
- Nasaďte stůl pily na obrobek, aniž by se diamantový řezný kotouč dotýkal obrobku.
- Přibližujte pilu pomalu k materiálu.
- Veďte pilu rovnoměrným posuvem materiálem.
- V případě potřeby doregulujte přívod vody.

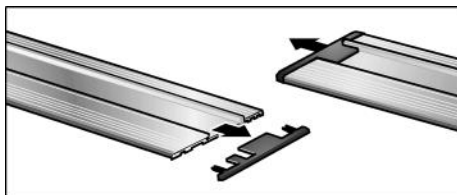
- Po ukončení řezu:
 - Vypněte pilu. Řezný kotouč ještě krátkou dobu dobíhá!
 - Zavřete přívod vody.
- Po ukončení práce:
 - Elektrické nářadí a příslušenství důkladně vyčistěte.

Vodící lišta

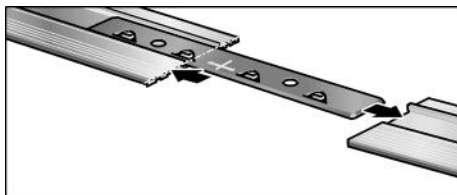
Vodící lišta (délka 800 mm) pro okružní pilu na kámen je k dostání v každém servisním centru FLEX (obj. číslo 353.280).

K prodloužení délky vedení lze 2 vodící lišty vzájemně spojit. K tomuto účelu lze v každém servisním centru FLEX zakoupit spojovací článek (obj. číslo 353.272).

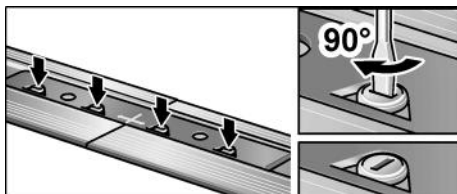
Montáž spojovacího článku:



- Odstraňte ochranné krytky z vodících lišt.



- Zasuňte spojovací článek z poloviny do vodících lišt.



- Upněte excentry (4x).

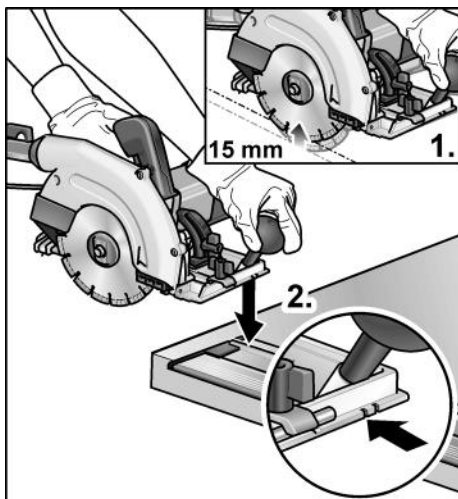
„Vyříznutí“ vodící lišty:



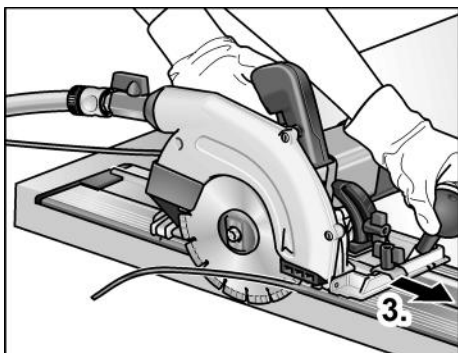
UPOZORNĚNÍ

Před prvním použitím vodící lišty se musí chránič proti otřepům uříznout na potřebnou šířku. Doporučuje se použít nový diamantový řezný kotouč.

- Nastavte pokosový úhel 0°.
- Nastavte hloubku řezu na 15 mm (1.).
- Položte vodící lištu na stabilní, rovný podklad tak, aby chránič proti otřepům vpředu přesahoval.
- Zapněte pilu.



- Nasaňte pilu s vnitřní vodící drážkou na vodící lištu (2.).



- Posunujte pilu ve směru řezu rovnoměrně dopředu až na konec vodící lišty (3.).

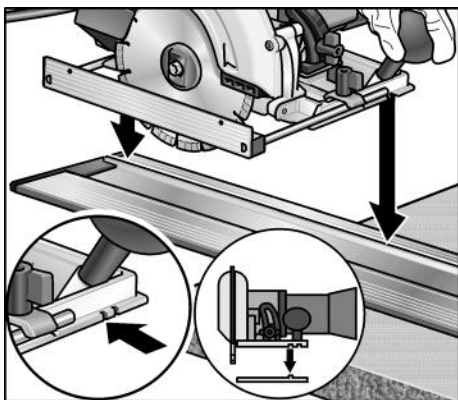
Použití vodící lišty



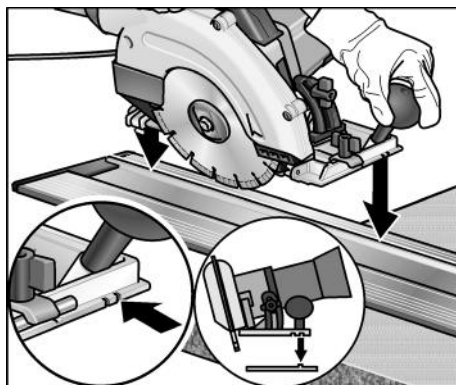
UPOZORNĚNÍ

Při nasazení pily na vodící lištu použijte vodící drážky.

Vnitřní vodící drážka s pokosovým úhlem 0°



Vnější vodící drážka s nastaveným pokosovým úhlem > 0°



Údržba a ošetřování



VAROVÁNÍ!

Před veškerými pracemi na elektrickém nářadí vytáhněte síťovou zástrčku.

Ěistění elektrického nářadí



VAROVÁNÍ!

Nepoužívejte vodu nebo tekuté čisticí prostředky.

- Vnitřní prostor tělesa s motorem pravidelně vyfoukejte suchým stlačeným vzduchem.
- Odstraňte okamžitě po ukončení práce směs vody a oděru, aby se zabránilo zaschnutí a tím inkrustaci.
- Při výměně diamantového řezného kotouče vyčistěte vnitřní prostor ochranného krytu.
- Vyčistěte rovněž vodící lištu, aby se neomezilo vedení pily a tím přesnost řezu.

Opravy

Opravy nechejte výhradně provádět prostřednictvím některé servisní dílny, autorizované výrobcem.

UPOZORNĚNÍ

Během záruční doby nepovolujte šrouby na tělese motoru. Při nedodržení zaniknou záruční závazky výrobce.

Náhradní díly a příslušenství

Další příslušenství, zejména vložné nástroje, si vyberte z katalogů výrobce. Rozložená schémata a seznamy náhradních dílů najdete na naší webové stránce: www.flex-tools.com

Pokyny pro likvidaci

VAROVÁNÍ!

Odstaněním síťového kabelu učiňte vysloužilé nářadí nepoužitelným.



Pouze pro země EU

Nevyhazujte elektrické nářadí do domovního odpadu!

Podle evropské směrnice 2012/19/EU o elektrických a elektronických použitých spotřebičích a její realizace do národního práva se použité elektrické nářadí musí sbírat odděleně a dodávat do ekologické recyklace.

UPOZORNĚNÍ

O možnostech likvidace se informujte u Vašeho specializovaného obchodníka!

Prohlášení o shodě CE

Prohlašujeme na svou výlučnou odpovědnost, že výrobek popsany v části „Technické údaje“ je v souladu s následujícími normami nebo normativními dokumenty:

EN 60745 podle ustanovení směrnic 2014/30/EU, 2006/42/ES, 2011/65/EU.

Zodpovědný za technické podklady:
FLEX-Elektrowerkzeuge GmbH, R & D
Bahnhofstrasse 15, D-71711 Steinheim/Murr

Peter Lameli
Technical Head

Klaus Peter Weinper
Head of Quality
Department (QD)

15.12.2020
FLEX-Elektrowerkzeuge GmbH
Bahnhofstrasse 15, D-71711 Steinheim/Murr

Vyloučení odpovědnosti

Výrobce a jeho zástupce neručí za škody a ušlý zisk vlivem přerušení obchodní činnosti, která byla způsobena výrobkem nebo eventuálně nemožností jeho použití. Výrobce a jeho zástupce neručí za škody, které byly způsobeny neodborným použitím nebo ve spojitosti s výrobky jiných výrobců.

Obsah

Použité symboly	200
Symboly na náradí	200
Pre Vašu bezpečnosť	200
Hlučnosť a vibrácia	203
Na prvý pohľad	204
Technické údaje	205
Návod na použitie	206
Údržba a ošetrovanie	211
Pokyny pre likvidáciu	212
Prehlásenie o zhode C E	212
Vylúčenie zodpovednosti	212

Použité symboly

VAROVANIE!

Označuje bezprostredne hroziace nebezpečenstvo. Pri nedodržaní upozornenia hrozí usmrtenie alebo najťažšie poranenia.

POZOR!

Označuje nejakú možnú nebezpečnú situáciu. Pri nedodržaní upozornenia hrozí poranenie alebo vecné škody.

UPOZORNENIE

Označuje aplikačné tipy a dôležité informácie.

Symboly na náradí



Pred uvedením do prevádzky si prečítajte návod na obsluhu!



Noste ochranu očí a ochranu sluchu!



Pokyn pre likvidáciu použitého spotrebiča (pozri strana 212)!

Pre Vašu bezpečnosť



VAROVANIE!

Pred použitím elektrického náradia si prečítajte a potom jednajte:

- predložený návod na obsluhu,
- „Všeobecné bezpečnostné pokyny“ na zaobchádzanie s elektrickým náradím v priloženom zošite (čís. publikácie: 315.915),
- pravidla a predpisy na zabránenie úrazom, platné pre miesto nasadenia a jednajte podľa nich.

Toto elektrické náradie je konštruované podľa súčasného stavu techniky a uznávaných bezpečnostne-technických pravidiel. Pri používaní môže napriek tomu dôjsť k ohrozeniu života používateľa alebo tretej osoby, event. poškodeniu náradia alebo iných vecných hodnôt. Používajte elektrické náradie len

- pre stanovené použitie,
- v bezpečnom bezpečnostne-technickom stave.

Okamžite odstráňte poruchy, ktoré obmedzujú bezpečnosť!

Stanovené použitie

Kotúčová píla na kameň CS 60 WET je určená

- na živnostenské nasadenie v priemysle a remesníctve,
- na rezanie, ako aj na vyrezávanie škár s prívodom vody, v umelých a prírodných kameňoch, betóne, murivách,
- na prácu s diamantovými reznými kotúčmi, ktoré sú pre toto náradie ponúkané firmou FLEX a sú schválené pre otáčky minimálne 6200 ot./min.

Použitie pilových kotúčov nie je prípustné.

Bezpečnostné upozornenia



VAROVANIE!

Prečítajte si všetky bezpečnostné upozornenia a pokyny. Zanedbanie dodržiavania bezpečnostných upozornení a pokynov môže mať za následok úraz elektrickým prúdom, požiar a/alebo ťažké poranenia.

Všetky bezpečnostné upozornenia a pokyny uschovajte na budúce použitie.

- **Používajte vždy ochranný kryt, ktorý sa dodáva s elektrickým náradím.**
Ochranný kryt musí byť na elektrickom náradí spoľahlivo namontovaný a nastavený tak, aby sa dosiahlo maximálnej bezpečnosti, tzn. čo najmenšia možná časť pracovného nástroja smeruje nezakrytá k obsluhujúcej osobe.
Udržiavajte seba a osoby, ktoré sa nachádzajú v blízkosti, mimo roviny rotujúceho pracovného nástroja. Ochranný kryt má chrániť obsluhujúcu osobu pred úlomkami a náhodným kontaktom s pracovným nástrojom.
- **Používajte len diamantové rezné kotúče, ktoré boli výrobcom určené a odporúčané špeciálne pre toto elektrické náradie.** Len to, že príslušenstvo môžete na Vašom elektrickom náradí upevniť, nie je zárukou žiadneho bezpečného použitia.
- **Prípustné otáčky rezného kotúča musia byť najmenej tak vysoké, ako najvyššie otáčky uvedené na elektrickom náradí.** Príslušenstvo, ktoré sa otáča rýchlejšie ako je prípustné, sa môže rozlomiť a lietat'.
- **Rezné kotúče sa smú používať len pre odporúčané možnosti použitia.** Napríklad: Nikdy nebrúste s bočnou plochou diamantového rezného kotúča.
Diamantové rezné kotúče sú určené na periférne rezanie. Bočné pôsobenie sily na tieto nástroje ich môže rozlomiť.
- **Používajte vždy nepoškodené upínacie príruby správnej veľkosti a tvaru pre Vami zvolený pracovný nástroj.**
Vhodné príruby podopierajú pracovné nástroje a znižujú tým nebezpečenstvo zlomenia.
- **Nepoužívajte žiadne opotrebené rezné kotúče od väčších elektrických náradí.**
Pracovné nástroje pre väčšie elektrické náradia nie sú dimenzované pre vyššie otáčky menších elektrických náradí a môžu puknúť.
- **Vonkajší priemer a hrúbka rozrezného nástroja musia zodpovedať rozmerovým údajom elektrického náradia.**
Nesprávne dimenzované pracovné nástroje nie je možné dostatočne zakryť alebo kontrolovať.
- **Otvory rezných kotúčov a upínacia príruha sa musia presne hodiť na brúsne vreteno Vášho elektrického náradia.**
Pracovné nástroje, ktoré sa presne nehodia na brúsne vreteno elektrického náradia, sa otáčajú nerovnomerne, silne vibrujú a môžu viesť k strate kontroly.
- **Nepoužívajte žiadne poškodené pracovné nástroje.** Pred každým použitím skontrolujte pracovné nástroje z hľadiska odlupovania a trhlin. Keď elektrické náradie alebo pracovný nástroj spadne, skontrolujte ich z hľadiska poškodenia alebo použite nepoškodený pracovný nástroj.
Ak ste pracovný nástroj skontrolovali a vložili, udržiavajte seba a osoby, ktoré sa nachádzajú v blízkosti, mimo roviny rotujúceho pracovného nástroja a nechajte náradie jednu minútu bežať s najvyššími otáčkami.
Poškodené pracovné nástroje väčšinou v tejto testovacej dobe puknúť.
- **Noste osobné ochranné pomôcky.**
Používajte podľa spôsobu použitia celotvárovú ochranu, ochranu očí alebo ochranné okuliare. Ak je to adekvátne, noste protiprachovú masku, ochranu sluchu, ochranné rukavice alebo špeciálnu zásteru, ktorá Vás chráni pred malými brúsnyimi častočkami a častočkami materiálu. Oči sa majú chrániť pred odlietavajúcimi cudzími telesami, ktoré vznikajú pri rôznych aplikáciách.
Protiprachová maska alebo ochranná dýchacia maska musia filtrovať prach vznikajúci pri použití.
Keď ste dlhšiu dobu vystavení hlasitému hluku, môžete utrpieť stratu sluchu.

- **Dbajte u ostatných osôb na bezpečnú vzdialenosť k Vašej pracovnej oblasti. Každá osoba, ktorá vstúpi do pracovnej oblasti, musí nosiť osobné ochranné pomôcky.** Úlomky obrobku alebo zlomené pracovné nástroje môžu odletieť a spôsobiť poranenie aj mimo priamu pracovnú oblasť.
- **Držte náradie len za izolované plochy rukoväti, ak budete vykonávať prácu, pri ktorých môže pracovný nástroj zasiahnuť skryté elektrické vedenia alebo vlastný sieťový kábel.** Kontakt s vedením, ktoré je pod napätím, spôsobí, že aj kovové súčiastky náradia sa dostanú pod napätie, čo má za následok zásah elektrickým prúdom.
- **Veďte sieťový kábel v dostatočnej vzdialenosti od rotujúcich pracovných nástrojov.** Ak stratíte kontrolu nad náradím, môže dojsť k preťatiu alebo zachyteniu sieťového kábla a Vaša ruka alebo paža sa môžu dostať do otáčajúceho sa pracovného nástroja.
- **Neodkladajte nikdy elektrické náradie skôr, kým sa pracovný nástroj úplne nezastaví.** Rotujúci pracovný nástroj sa môže dostať do kontaktu s odkládacou plochou, čím môžete stratiť kontrolu nad elektrickým náradím.
- **Nenechajte nikdy elektrické náradie bežať pri jeho nosení.** Náhodným kontaktom s rotujúcim pracovným nástrojom sa môže zachytiť Váš odev a pracovný nástroj sa môže zavätať do Vášho tela.
- **Vetracie štrbiny Vášho elektrického náradia pravidelne čistite.** Ventilátor motora vtáhuje do telesa prach a silné nahromadenie kovového prachu môže spôsobiť elektrické nebezpečenstvo.
- **Nepoužívajte elektrické náradie v blízkosti horľavých materiálov.** Tieto materiály môžu iskry zapáliť.

Spätný ráz a príslušné bezpečnostné pokyny

Spätný ráz je nečakaná reakcia následkom zaseknutia alebo blokovania otáčajúceho sa pracovného nástroja, ako je brúsny kotúč, brúsny tanier, drôtená kefa atď. Zaseknutie alebo blokovanie vedie k náhlemu zastaveniu rotujúceho pracovného nástroja.

Tým sa nekontrolovateľné elektrické náradie urýchli v mieste zablokovania proti smeru otáčania vloženého nástroja.

- **Držte dobre elektrické náradie a zaujmite postoj Vášho tela a paží v polohe, v ktorej môžete sily spätného rázu zachytiť. Používajte vždy prídavnú rukoväť, ak je k dispozícii, aby ste mali čo možná najväčšiu kontrolu síl spätného rázu alebo reakčných momentov pri rozbehu.** Obsluhujúca osoba môže vhodnými preventívnymi opatreniami ovládať sily spätného rázu a reakčné sily.
- **Nedávajte nikdy ruku do blízkosti otáčajúcich sa pracovných nástrojov.** Pri spätnom ráze sa pracovný nástroj môže pohybovať nad Vašu ruku.
- **Vyhýbajte sa svojim telom oblasti, do ktorej sa bude elektrické náradie pri spätnom ráze pohybovať.** Spätný ráz pohybuje elektrickým náradím opačným smerom k pohybu brúsneho kotúča v mieste zablokovania.
- **Pracujte opatrne predovšetkým v oblasti rohov, ostrých hran atď.** Zabráňte tomu, aby sa vložené nástroje od obrobku odrazili a zasekli. Rotujúci pracovný nástroj má v rohoch, na ostrých hranách alebo kei odskočí sklon k zaklínieniu. To spôsobí stratu kontroly alebo spätný ráz.
- **Nepoužívajte žiadne reťazové alebo ozubené pílové kotúče.** Tieto pracovné nástroje spôsobujú často spätný ráz alebo stratu kontroly nad elektrickým náradím.
- **Zabráňte blokovaniu rezného kotúča alebo príliš vysokému prítlaku. Nevykonávajte žiadne príliš hlboké rezy.** Preťaženie rezného kotúča zvyšuje namáhanie a náchylnosť k spriečeniu alebo blokovaniu a tým možnosť spätného rázu alebo zlomenie brúsneho telesa.
- **Ak sa rezný kotúč zasekne alebo prácu z niektorého iného dôvodu prerušíte, vypnite elektrické náradie a držte ho v kľude, kým sa kotúč úplne nezastaví. Nikdy neskúšajte vytiahnuť rezný kotúč, ktorý je v chode, z obrobku, inak môže dojsť k spätnému rázu.** Zistite a odstráňte príčinu zaklínienia.

- **Pokiaľ je rezný kotúč v obrobku, elektrické náradie znova nezapínajte. Nechajte rezný kotúč najskôr dosiahnuť plné otáčky, skôr ako budete v rezaní opatrne pokračovať.** V opačnom prípade sa môže rezný kotúč zaseknúť, vyskočiť z obrobku alebo spôsobiť spätný ráz, ak sa rezný kotúč elektrického náradia nachádza pri zapnutí v obrobku.
- **Dosky alebo veľké obrobky podoprite, aby sa zabránilo riziku zaseknutia rezného kotúča a spätnému rázu.** Veľké obrobky sa môžu svojou vlastnou hmotnosťou prehnúť. Obrobok musí byť na oboch stranách rezného kotúča podopretý, a síce ako v blízkosti rezného kotúča, tak tiež na hrane.
- **Buďte predovšetkým opatrní u „rezov vreckového tvaru“ do jestvujúcich stien alebo iných oblastí, do ktorých nie je vidieť.** Rezný kotúč, keď sa ponára, môže pri rezaní do plynových alebo vodovodných potrubí, elektrických vedení alebo iných objektov spôsobiť spätný ráz.

Ďalšie bezpečnostné pokyny

- Pri poškodení nechajte gumený chránič (8, pozri odsek „Na prvý pohľad“) okamžite vymeniť.
- Sieťové napätie a napäťové údaje na typovom štítku musia byť zhodné.

Hlučnosť a vibrácia

Hodnoty hluku a vibrácií boli zistené podľa EN 60745.

Hladina hluku náradia vyhodnotená s filtrom A je typicky:

- Hladina akustického tlaku: 94 dB(A);
- Hladina akustického výkonu: 105 dB(A);
- Neistota: K = 3 dB.

Celková hodnota vibrácií

(pri rezaní prírodného kameňa):

- Hodnota emisií: $a_h = 4,2 \text{ m/s}^2$
- Neistota: K = 1,5 m/s^2



POZOR!

Uvedené namerané hodnoty platia pre nové náradie. Pri dennom nasadení sa hodnoty hlučnosti a vibrácií menia.



UPOZORNENIE

Úroveň vibrácií uvedená v týchto pokynoch bola nameraná meracou metódou, ktorú stanovuje norma EN 60745 a je možné ju použiť na vzájomné porovnanie elektrického náradia. Hodí sa aj na predbežné posúdenie kmitavého namáhania. Uvedená úroveň vibrácií reprezentuje hlavné aplikácie elektrického náradia.

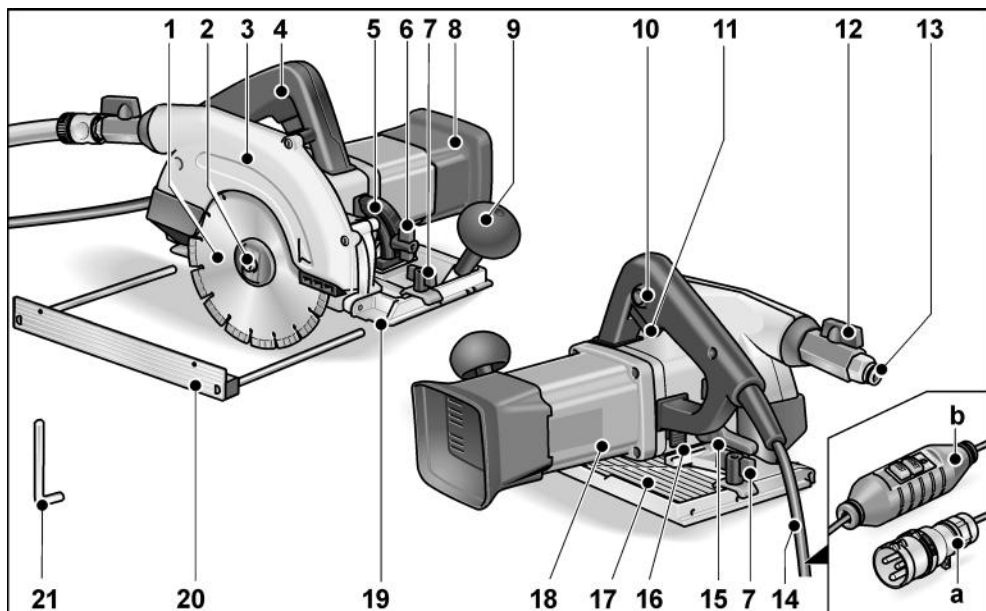
Ak sa však elektrické náradie používa pre iné aplikácie, s odlišnými vloženými nástrojmi alebo s nedostatočnou údržbou, môže sa úroveň vibrácií líšiť. Toto môže kmitavé namáhanie v priebehu celej pracovnej doby podstatne zvýšiť. Pre presný odhad kmitavého namáhania by sa mali tiež zohľadniť doby, v ktorých je náradie vypnuté alebo je síce v chode, ale v skutočnosti sa nepoužíva. Toto môže kmitavé namáhanie v priebehu celej pracovnej doby zreteľne redukovať. Stanovte dodatočné bezpečnostné opatrenia pre ochranu obsluhy pred účinkami vibrácií, ako napríklad: údržba elektrického náradia a vložených nástrojov, udržiavanie teploty rúk, organizácia pracovných postupov.



POZOR!

Pri akustickom tlaku väčším ako 85 dB(A) používajte ochranu sluchu.

Na prvý pohľad



- | | | | |
|----|------------------------------|----|--------------------------------------|
| 1 | Diamantový rezný kotúč | 14 | Pripojovací kábel 4,0 m alternatívne |
| 2 | Vretno so závitovou prírubou | a | so zástrčkou podľa IEC60309-2 |
| 3 | Ochranný kryt | | pre pripojenie na oddel'ovací |
| 4 | Rukoväť | | transformátor |
| 5 | Stupnica pre pokosový uhol | b | so spínačom pre ochranu osôb |
| 6 | Krídlová matica | | PRCD |
| 7 | Krídlová skrutka | 15 | Upínacia páka |
| 8 | Gumený chránič | | pre nastavenie hĺbky rezu |
| 9 | Prídavná rukoväť | 16 | Aretácia vretna |
| 10 | Blokovanie zapnutia vypínača | 17 | Pracovný stôl pily |
| 11 | Vypínač | 18 | Typový štítok |
| 12 | Uzatvárací kohút | 19 | Označenie rezu (0°/30°/45°) |
| 13 | Spojka pre vodnú prípojku | 20 | Paralelný doraz |
| | | 21 | Klíč na skrutky s vnútorným |
| | | | šesťhranom |

Technické údaje

Typ náradia		Kotúčová píla na kameň CS 60 WET	
Sieťové napätie	V/Hz	110/50	230/50
Trieda ochrany		II/□	I
Príkon	W	1400	
Výkon	W	830	840
Otáčky	ot./min	6000	6200
Max. priemer kotúča	mm	170	
Hĺbka rezu	mm	0–60	
Hĺbka rezu s vodiacou lištou	mm	0–54	
Pokosový rez		0–45°	
Hĺbka rezu pri pokosovom reze	mm	5–44	
Hĺbka rezu pri pokosovom reze s vodiacou lištou	mm	0–38	
Vodná prípojka		½" (pre samouzatváraciu rýchlospojku), max. 6 bar	
Hmotnosť (bez pripojovacieho kábla)	kg	4,5	

Návod na použitie

VAROVANIE!

Pred všetkými prácami na elektrickom náradí vytiahnite sieťovú zástrčku.

Pred uvedením do prevádzky

Vybal'te elektrické náradie a príslušenstvo a skontrolujte kompletnosť dodávky a eventuálne prepravné poškodenia.

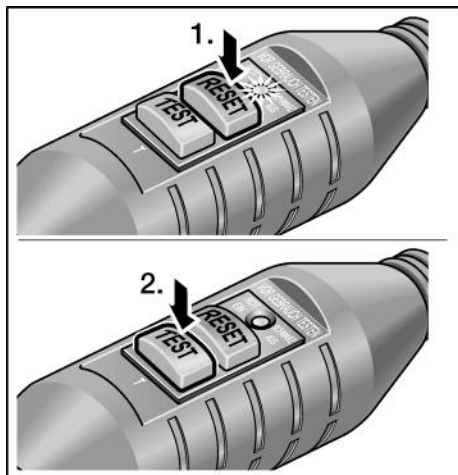
Pripojenie na napájanie elektrickým prúdom – náradie s ochranným spínačom PRCD

VAROVANIE!

Prevádzka tohto elektrického náradia je prípustná len s dodávaným ochranným spínačom PRCD. Pred každým použitím zásadne skontrolujte riadnu funkciu ochranného spínača PRCD.

Kontrola ochranného spínača PRCD pred každým použitím

- Zastrčte sieťovú zástrčku do zásuvky.



- Stlačte tlačidlo „RESET“ (1.). Musí sa rozsvietiť červená kontrolka.
- Stlačte tlačidlo „TEST“ (2.). Spínač PRCD musí vypnúť, kontrolka zhasne.
- Po opätovnom stlačení tlačidla „RESET“ sa musí dať náradie zapnúť.

VAROVANIE!

Ak sa pri zapnutí náradí spínač PRCD opätovne vypne alebo spínač PRCD nezareaguje, odpojte náradie okamžite od elektrickej siete. Ďalšia prevádzka nie je prípustná. Výmenu spínača PRCD nechajte vykonať len príslušne kvalifikovaným odborným silám alebo v servise.

Pripojenie na oddel'ovací transformátor – náradie s konturovou zástrčkou

VAROVANIE!

Podľa normy VDE 0100 sa ručne vedené stroje pre práce za mokra musia prevádzkovať cez vhodný oddel'ovací transformátor podľa normy EN 61558.

POZOR!

Napät'ový údaj na typovom štítku elektrického náradia musí byť zhodný s výstupným napätím použitého oddel'ovacieho transformátora.

Elektrické náradie je vybavené konturovou zástrčkou podľa IEC 60309-2 s zemiacim kontaktom v polohe 12 h, umožňujúcim pripojenie na oddel'ovací transformátor so zodpovedajúcou zásuvkou.

Oddel'ovací transformátor FLEX TT 2602/TT 2000 zodpovedá uvedeným predpisom.

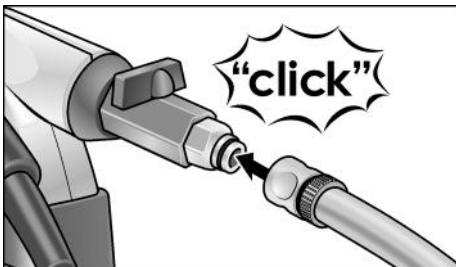
VAROVANIE!

Výmenu konturovej zástrčky na brúske za mokra nechajte vykonať len príslušne kvalifikovaným odborným silám alebo v zákazníkovi servise.

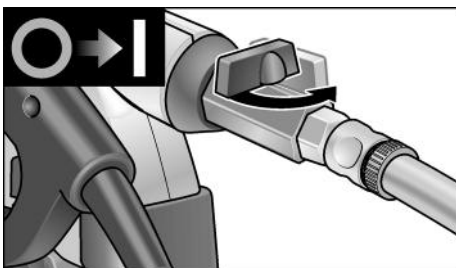
Vodná prípojka

i UPOZORNENIE

Ak nie je k dispozícii žiadne pripojenie na rozvodnú vodovodnú sieť, odporúča sa použiť mobilnej tlakovej nádoby na vodu WD 10 (objem nádoby 10 l, tlaková hadica 4 m, obj. číslo 251.622).



- Upevnite vodnú hadicu 1/2" pomocou samouzatvárajcej rýchlospojky bežnej v obchodoch.



- Otvorte uzatvárací kohút až na mieste nasadenia a pri rotujúcom reznom kotúči.

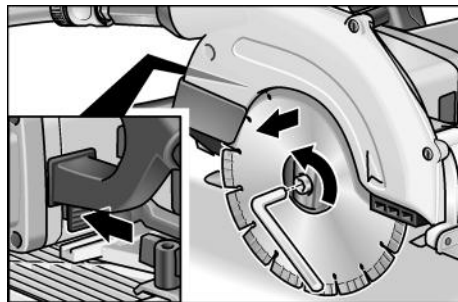
i UPOZORNENIE

Prispôbte prívod vody spotrebe pri rezaní. Počas rezu doregulujte.

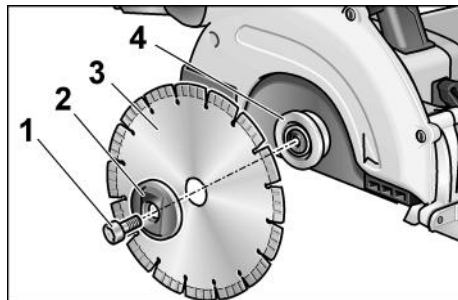
- Pri odobratí hadice dbajte na to, aby do náradia nenatekla žiadna voda.

Upevnenie alebo výmena diamantového rezného kotúča

- Vytiahnite sieťovú zástrčku.



- Stlačte aretáciu vretena a držte ju stlačenú.
- Pomocou priloženého kľúča pre skrutky s vnútorným šesťhranom povolte upínaciu skrutku proti smeru pohybu hodinových ručičiek.



- Vyskrutkujte upínaciu skrutku (1) a vyberte prednú upínaciu prírubu (2). Vyberte rezný kotúč (3).



POZOR!

- Dbajte na montážnu polohu zadnej (4) a prednej upínacej príruby (2).
- Smer rezania zubov (smer šípky na reznom kotúči) musí byť zhodný so šípkou smeru otáčania na telese náradia.
- Vložte správne rezný kotúč. Nasaňte prednú upínaciu prírubu (2) nákrúžkom smerom von a zaskrutkujte rukou upínaciu skrutku (1) v smere pohybu hodinových ručičiek.
- Stlačte aretáciu vretena a držte ju stlačenú. Pomocou kľúča pre skrutky s vnútorným šesťhranom upínaciu skrutku (1) pevne utiahnite.

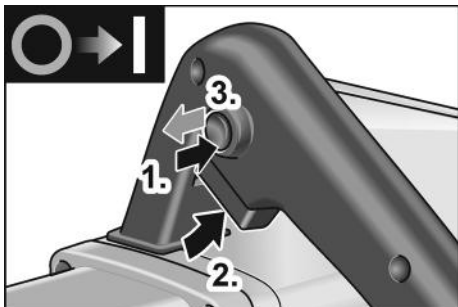
Zapnutie a vypnutie



POZORI

Z bezpečnostných dôvodov nebude bezpečnostný vypínač zaaretovaný a počas pílenia sa musí držať stlačený.

Zapnutie



- Stlačte blokovanie zapnutia a držte ho stlačené (1.).
- Stlačte bezpečnostný vypínač a držte ho stlačený (2.).
- Uvoľnite blokovanie zapnutia (3.).

Vypnutie

- Uvoľnite bezpečnostný vypínač.

Opätovné zapnutie po výpadku elektrického prúdu



VAROVANIE!

Pred opätovným zapnutím po výpadku elektrického prúdu bezpodmienečne zistite príčinu výpadku prúdu. Elektrické náradie znova zapnite až vtedy, keď je možná bezpečná prevádzka. Skontrolujte funkciu ochranného spínača PRCD.

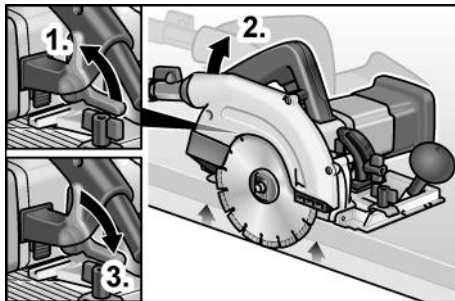
Nastavenie hĺbky rezu



UPOZORNENIE

Pre optimálne výsledky rezania môže diamantový rezný kotúč vyčnievať z obrobru maximálne 3 mm.

- Vytiahnite sieťovú zástrčku.



- Uvoľnite upínaciu páku nastavenia hĺbky rezu (1.).
- Nastavenie potrebnej hĺbky rezu (2.): Zdvihnutie píly od stola píly = malá hĺbka rezu.
- Upínaciu páku pevne utiahnite (3.).

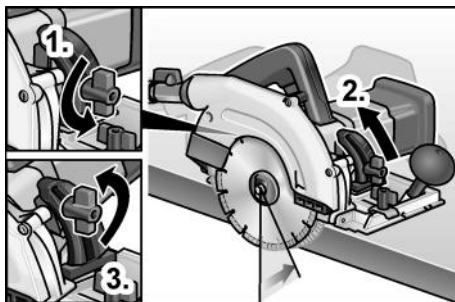
Nastavenie pokosového uhla



UPOZORNENIE

Pri pokosových rezoch sa znižuje hĺbka rezu, v prípade potreby vykonajte dodatočné nastavenie.

- Vytiahnite sieťovú zástrčku.



- Povoľte upínaciu maticu (1.).
- S pomocou stupnice nastavte potrebný pokosový uhol (2.).
- Upínaciu maticu pevne utiahnite (3.).

Paralelný doraz



VAROVANIE!

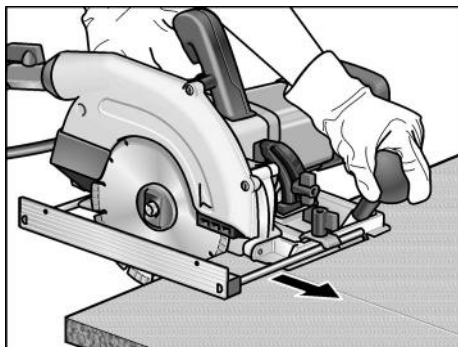
Pred všetkými prácami na elektrickom náradí vyťahnite sieťovú zástrčku.



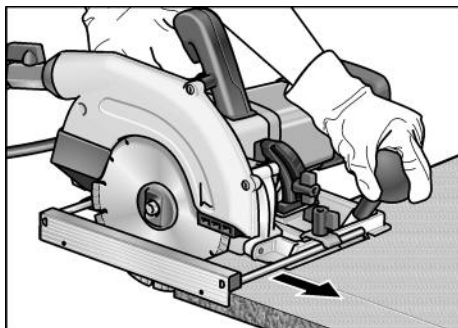
UPOZORNENIE

Na odloženie píly do dodávaného prepravného kufríka sa musí demontovať paralelný doraz.

Pre optimálne výsledky rezania musí byť pri rezaní namontovaný paralelný doraz.

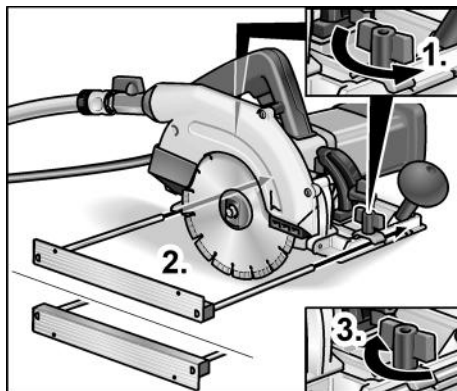


Hrana paralelného dorazu smerom nahor a zväčší dosadaciu plochu stola píly.



Hrana paralelného dorazu smerom dole a uľahčuje rezy, ktoré sú rovnobežné s hranou obrobku.

Montáž paralelného dorazu:



- Povoľte krídlové skrutky (1.).
- Zasuňte paralelný doraz (hrana dorazu smerom nahor alebo nadol) a nastavte ho na požadovanú šírku (2.).
- Krídlové skrutky znova pevne utiahnite (3.).

Práca s elektrickým náradím



POZORI!

- Po vypnutí diamantový rezný kotúč ešte po krátky čas dobieha.
- Ak sa rezný kotúč, ktorý je v chode, dotkne obrobku, môže dojsť k spätnému rázu.



UPOZORNENIE

Príliš silný posuv znižuje výkonnosť náradia, zhoršuje kvalitu rezu a znižuje životnosť diamantového rezného kotúča.

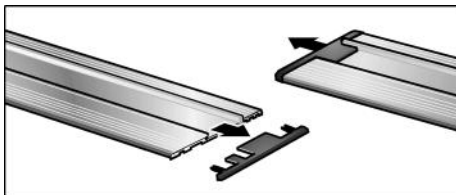
- Nastavte hĺbku rezu na potrebný rozmer.
- V prípade potreby nastavte pokosový uhol.
- Zastrčte sieťovú zástrčku.
- Skontrolujte funkciu ochranného spínača PRCD.
- Uchopte náradie pravou rukou za rukoväť a ľavou rukou za prídavnú rukoväť.
- Zapnite pílu a počkajte, až keď rezný kotúč dosiahne maximálne otáčky.
- Otvorte prívod vody.
- Nasaňte stôl píly na obrobok, bez toho že by sa diamantový rezný kotúč dotkol obrobku.

- Približujte pílu pomaly k materiálu.
- Veďte pílu rovnomerným posuvom cez materiál.
- V prípade potreby doregulujte prívod vody.
- Po ukončení rezu:
 - Vypnite pílu. Rezný kotúč ešte po krátky čas dobieha!
 - Zatvorte prívod vody.
- Po ukončení práce:
 - Elektrické náradie a príslušenstvo dôkladne vyčistite.

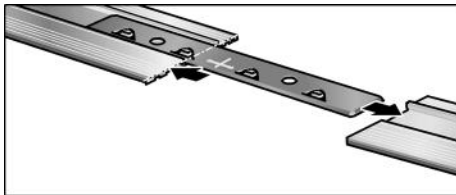
Vodiaca lišta

Vodiacu lištu (dĺžka 800 mm) pre kotúčovú pílu na kameň možno obdržať v každom servisnom centre FLEX (obj. číslo 353.280). Na predĺženie dĺžky vedenia je možné 2 vodiace lišty navzájom spojiť. Za tým účelom možno obdržať v každom servisnom centre FLEX spojovací článok (obj. číslo 353.272).

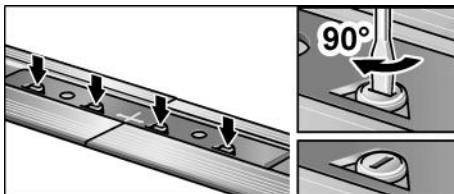
Montáž spojovacieho článku:



- Odstráňte ochranné krytky z vodiacich lišt.



- Zasuňte spojovací článok z polovice do vodiacich lišt.



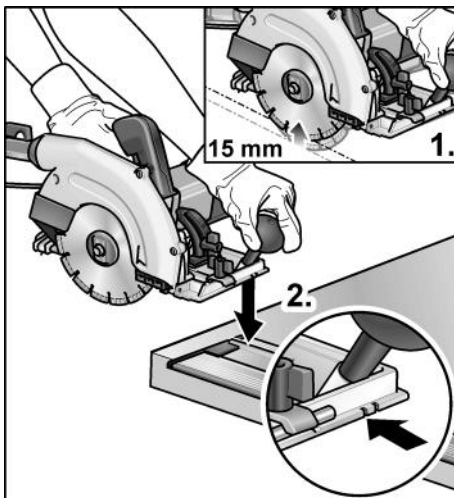
- Upnite excentre (4x).

„Vyrezanie“ vodiacej lišty:

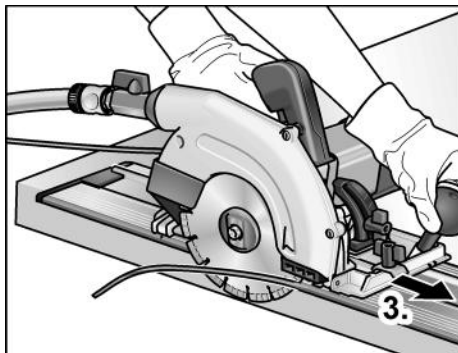
i UPOZORNENIE

Pred prvým použitím vodiacej lišty sa musí chránič proti otrepom urezať na potrebnú šírku. Odporúča sa použitie nového diamantového rezného kotúča.

- Nastavte pokosový uhol 0°.
- Nastavte hĺbku rezu na 15 mm (1.).
- Položte vodiacu lištu na stabilný, rovný podklad tak, aby chránič proti otrepom vpredu prečnieval.
- Pílu zapnite.



- Nasaňte pílu s vnútornou vodiacou drážkou na vodiacu lištu (2.).



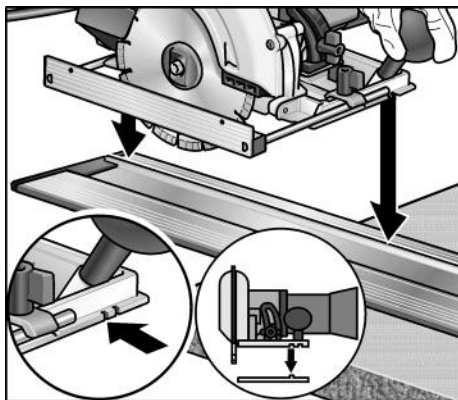
- Posunujte pílu v smere rezu rovnomerne dopredu až na koniec vodiacej lišty (3.).

Použitie vodiacej lišty

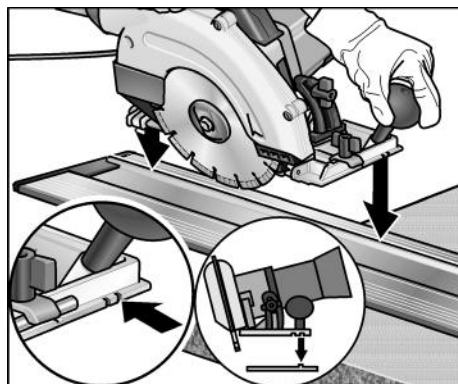
i UPOZORNENIE

Pri nasadení píly na vodiacu lištu používajte vodiace drážky.

Vnútrná vodiaca drážka s pokosovým uhlom 0°



Vonkajšia vodiaca drážka s nastaveným pokosovým uhlom > 0°



Údržba a ošetrovanie



VAROVANIE!

Pred všetkými prácami na elektrickom náradí vytiahnite sieťovú zástrčku.

Ľistenie elektrického náradia



VAROVANIE!

Nepoužívajte vodu alebo tekuté čistiace prostriedky.

- Vnútrný priestor telesa s motorom pravidelne vyfúkajte suchým stlačeným vzduchom.
- Odstráňte okamžite po ukončení práce zmes vody a oderu, aby sa zabránilo zaschnutiu a tým inkrustácii.
- Pri výmene diamantového rezného kotúča vyčistíte vnútorný priestor ochranného krytu.
- Vyčistíte taktiež vodiacu lištu, aby sa neobmedzilo vedenie píly a tým presnosť rezu.

Opravy

Opravy nechajte vykonávať výhradne prostredníctvom niektorej servisnej dielne, autorizovanej výrobcu.

UPOZORNENIE

Počas záručnej doby nepovoľujte skrutky na telese motora. Pri nedodržaní zaniknú záručné záväzky výrobcu.

Náhradné diely a príslušenstvo

Ďalšie príslušenstvo, najmä vložené nástroje, si preberte z katalógov výrobcu.

Rozložená schémata a seznamy náhradných dielí najdete na našej webovej stránke:

www.flex-tools.com

Pokyny pre likvidáciu

VAROVANIE!

Odstránením sieťového kábla urobte doslúžené náradie nepoužiteľným.



Len pre krajiny EÚ

Nevyhadzujte elektrické náradie do domového odpadu!

Podľa evropskej smernice 2012/19/EÚ o elektrických a elektronických použitých spotrebičoch a jej realizácie do národného práva sa musí použité elektrické náradie zbierať oddelene a dodávať do ekologickej recyklácie.

UPOZORNENIE

O možnostiach likvidácie sa informujte u Vášho špecializovaného obchodníka!

Prehlásenie o zhode C E

Prehlasujeme na svoju výlučnú zodpovednosť, že výrobok opísaný v časti „Technické údaje“ je v súlade s nasledujúcimi normami alebo normatívnymi dokumentmi:

EN 60745 podľa ustanovení smernice 2014/30/EÚ, 2006/42/ES, 2011/65/EÚ.

Zodpovedný za technické podklady:
FLEX-Elektrowerkzeuge GmbH, R & D
Bahnhofstrasse 15, D-71711 Steinheim/Murr

Peter Lameli
Technical Head

Klaus Peter Weinper
Head of Quality
Department (QD)

15.12.2020
FLEX-Elektrowerkzeuge GmbH
Bahnhofstrasse 15, D-71711 Steinheim/Murr

Vylúčenie zodpovednosti

Výrobca a jeho zástupca neručia za škody a ušlý zisk vplyvom prerušenia obchodnej činnosti, ktorá bola spôsobená výrobkom alebo eventuálne nemožnosťou jeho použitia.

Výrobca a jeho zástupca neručia za škody, ktoré boli spôsobené neodborným použitím alebo v spojitosti s výrobkami iných výrobcov.

Sisukord

Kasutatud sümbolid	213
Sümbolid seadmel	213
Teie ohutuse heaks	213
Müra- ja vibratsioon	216
Ülevaade	217
Tehnilised andmed	218
Kasutusjuhend	219
Hooldus ja korrashoid	224
Jäätmekäitlus	224
CE-Vastavus	225
Vastutuse välistamine	225

Kasutatud sümbolid

HOIATUS!

Tähistab otsesest ähvardavat ohtu.
Juhise eiramine võib lõppeda surmavalt
või tekitada raskeid vigastusi.

ETTEVAATUST!

Tähistab ohtlikku olukorda.
Juhise eiramine võib põhjustada vigastusi
või tekitada materiaalselt kahju.

MÄRKUS

Tähistab olulist informatsiooni või nõuannet
kasutajale.

Sümbolid seadmel



Enne kasutuselevõttu lugeda
kasutusjuhendit!



Kandke silma- ja kuulmiskaitseid!



Vana seadme jäätmekäitlus
(vaata lehekülge 225)!

Teie ohutuse heaks



HOIATUS!

Enne elektritööriista kasutamist lugeda läbi
järgmised juhendid ja pidada neist kinni:

- käesolev kasutusjuhend,
- lisatud broüüür „Üldised ohutusjuhised“
elektritööriistadega käsitsemisel
(vihikud-nr.: 315.915),
- töökohal kehtivad õnnetusjuhtumite
ärahoidmise eeskirjad.

Elektritööriist on valmistatud uusima tehnika
ja tunnustatud ohutuseeskirjade järgi.

Sellest hoolimata võib käsitsemisel tekkida
olukord, mis võib ohustada seadmega
töötaja või kolmanda isiku elu ja tervist,
kahjustada seadet ennast või tekitada muud
varalist kahju. Kasutada elektritööriista
ainult

- selleks ette nähtud otstarbel,
 - tehniliselt korras seisundis.
- Turvalisust ohustavad rikked tuleb kiiresti
kõrvaldada.

Otstarbekohane kasutamine

Kivilõikaja CS 60 WET on mõeldud

- professionaalseks kasutamiseks
tööstuses ja käsitööstuses,
 - ehitus- ja looduslike kivide, betooni
ja müüritise lõikamiseks ning vuukide
viimistlemiseks veega,
 - kasutamiseks firma FLEX poolt sellele
seadmele pakutavate teemantketas-
tega, kusjuures minimaalne pöörde
arv peab olema vähemalt 6200 p/min.
- Kreissaalehtede kasutamine ei ole lubatud.

Ohutusjuhised



HOIATUS!

Lugege läbi kõik ohutusnõuded ja juhised. Ohutusnõuete ja juhiste mittetäitmise tagajärjel võib tekkida elektrilööki, puhkeda tulekahju ja/või tekkida rasked kehavigastused. **Hoidke kõik ohutusnõuded ja juhised alles, et neid ka hiljem lugeda.**

- **Kasutage alati koos elektritööriistaga tarnitud kaitsekate.** Kaitsekate peab olema elektritööriistale kindlalt kinnitatud ja seadistatud nii, et see annab maksimaalse kaitse, st nii, et seadme kasutaja poole jääb tarviku kõige väiksem avatud osa. Astuge ise, ja astugu ka kõik teised läheduses viibivad inimesed pöörleva tarviku juurest eemale. Kaitsekate peab kaitsma seadme kasutajat materjali küljest lahti tulevate osakeste ning selle eest, et seadme kasutaja ei puutuks kogemata vastu tarvikut.
- **Kasutage ainult teemantkettaid, mida tootja on spetsiaalselt selle elektritööriistaga töötamiseks ette näinud või soovitanud.** Ainuüksi see, kui te saate tarviku elektritööriista külge kinnitada, ei tähenda veel, et sellega saab ka ohutult töötada.
- **Teemantketta lubatud pöörete arv peab olema vähemalt nii suur kui on elektritööriistale märgitud maksimaalne pöörete arv.** Tarvik, mis pöörleb lubatust kiiremini, võib puruneda ning ei püsi korralikult paigal.
- **Lõikekettaid tohib kasutada ainult sel otstarbel, milleks need on ette nähtud.** Näiteks: ärge kunagi lihvide teemantketta servaga. Teemantkettad on ette nähtud perifeerseks lihvimiseks. Surve avaldamine küljele võib need tarvikud ära lõhkuda.
- **Kasutage teie poolt valitud tarviku jaoks alati õige suuruse ja kujuga tervet kinnitusaarikut.** Sobivad äärikud toestavad tarvikuid ja vähendavad nende purunemise ohtu.
- **Ärge kasutage suuremate elektritööriistade ärakulunud lõikekettaid.** Suuremate elektritööriistade tarvikud ei ole ette nähtud väiksemate elektritööriistadega suurematel pööretel töötamiseks ja võivad puruneda.
- **Tarviku välisläbimõõt ja paksus peavad vastama elektritööriista mõõtudele.** Valede mõõtmetega tarvikud ei ole piisavalt kaitsitud ning neid ei ole võimalik piisavalt kontrollida.
- **Lõikeketaste ja kinnitusaarikute avad peavad teie elektritööriista lihvispindliga täpselt sobima.** Tarvikud, mis ei sobi täpselt teie elektritööriista lihvispindliga, ei pöörle ühtlaselt, vibreerivad väga tugevalt ja võivad põhjustada seadme üle kontrolli kaotamise.
- **Ärge kasutage kahjustunud tarvikuid.** Enne kasutamist kontrollige alati, et tarvikutel ei ole katkisi kohti ja pragusid. Kui elektritööriist või tarvik kukub maha, kontrollige üle, ega see ei ole vigas saanud, või võtke kasutusele uus tarvik. Pärast tarviku ülekontrollimist ja paigaldamist astuge ise, ja astugu ka kõik teised läheduses viibivad inimesed pöörleva tarviku juurest eemale ning laske seadmel maksimaalsete pööretega töötada minut aega. Kahjustunud tarvikud purunevad tavaliselt selle katseaja jooksul.
- **Kandke isikukaitsevahendeid.** Sõltuvalt töö iseloomust kandke kogu nägu katvat näomaski, silmakaitset või kaitseprille. Vajaduse korral kandke tolmu maski, kuulmiskaitset, kaitsekindaid või spetsiaalset põllet, mis kaitseb teid väikeste lihvimis- ja materjaliosakeste eest. Silmi tuleks erinevate tööde puhul kaitsta õhku paiskuvate osakeste eest. Tolmu- ja hingamismask peavad kaitsema töötamisel tekkiva tolmu eest. Pikemat aega müra käes töötamise tagajärjel võib tekkida kuulmiskadu.
- **Hoolditsege selle eest, et teised inimesed jääksid teie tööpiirkonnast ohutusse kaugusesse.** Igaüks, kes siseneb tööpiirkonda, peab kandma isikukaitsevahendeid. Töödeldava materjali või purunenud tarviku küljest võib üles lennata tükikesi, mis võivad põhjustada vigastusi ka otsesest tööpiirkonnast kaugemal.
- **Tööde teostamisel, kus seade võib kokku puutuda peidetud elektrijuhtmetega või minna vastu seadme enda võrgukaablit, hoidke kinni ainult seadme isoleeritud käepidemetest.** Kokkupuude pingestatud

juhtmetega võib pingestada ka seadme metallosad ja põhjustada elektrilöögi.

- **Hoidke võrgukaabel pöörlevatest tarvikutest eemal.** Seadme üle kontrolli kaotamisel võib seade võrgukaabli läbi lõigata või minna vastu võrgukaablit ning tõmmata teie kääre või käsivarre vastu pöörlevat tarvikut.
- **Ärge pange elektritööriista kunagi enne käest ära, kui tarvik on täielikult seisma jäänud.** Pöörlev tarvik võib minna vastu pinda, millele te soovite seda asetada, ning te võite kaotada kontrolli elektritööriista üle.
- **Ärge jätke elektritööriista ühest kohast teise viimise ajaks käima.** Teie rõivad võivad kogemata puutuda vastu pöörlevat tarvikut ning tarvik võib teid vigastada.
- **Puhastage regulaarselt oma elektritööriista ventilatsiooniavasid.** Mootori jahutusventilaator tõmbab korpusesse tolmu ning suur kogus metallitolmu võib põhjustada elektrilisi ohtusid.
- **Ärge kasutage elektritööriista süttivate materjalide lähedal.** Sädemed võivad need materjalid põlema süüdata.

Tagasilöökk ja vastavad ohutusjuhised

Pöörleva tarviku (lihvketta, liihvalla, traatharja vms) kinnijäämise või kiilumise tagajärjel tekib äkilise reaktsioonina tagasilöökk.

Blokeerumisel seisub pöörlev tarvik järsult. Kontrollimatult töötava elektriseadme tarvik hakkab kohas, kus see blokeerus, kiiresti pöörlema tarviku pöörlemissuuna vastupidises suunas.

- **Hoidke elektritööriistast korralikult kinni ning valige kehale ja kätele niisugune tööasend, mis võimaldab tagasilöögi tekkimisel optimaalselt reageerida.** Kasutage alati lisakäepidet (kui see on olemas), et käivitumisel oleks kontroll tagasilöögi jõudude või reaktsioonimomentide üle võimalikult suur. Sobivate ettevaatusabinõude rakendamisega saavad seadme kasutajad hoida tagasilöögi jõudusid ja reaktsioonimomente kontrolli all.
- **Ärge kunagi pange kätt pöörleva tarviku lähedale.** Tagasilöögi tekkimisel võib tarvik joosta üle teie kääre.

- **Vältige oma kehaga seda piirkonda, kuhu elektritööriist tagasilöögi tekkimisel liigub.** Tagasilöögi mõjul hakkab elektritööriist blokeerunud kohas liikuma lihvketta pöörlemisele vastupidises suunas.
- **Eriti ettevaatlik olge nurkade, teravate servade vms piirkonnas.** Vältige tarvikute töödeldavalt detaililt eemalehüppamist ja kinnikiilumist. Pöörlev tarvik kiilub nurkades, teravatel servadel ja pörkumisel kergesti kinni. Tagajärjeks on kontrolli kaotamine või tagasilöögi teke.
- **Ärge kasutage ketiga või hammastega saelehte.** Nende tarvikute kasutamisel tekib sagedamini tagasilöökk või kontrolli kaotamine seadme üle.
- **Vältige löikeketta kinnikiilumist või liiga tugevalt surumist löikekettale.** Ärge tehke liiga sügavaid löikeid. Liiga tugevalt löikekettale surumine kiirendab selle kulumist, see võib kergemini kinni kiiluda või blokeeruda, tekitades tagasilöögi või lihvimisvahendi purunemise.
- **Kui löikeketas kiilub kinni või te katkestate töö mis tahes põhjusel, lülitage elektritööriist välja ja hoidke seda rahulikult käes, kuni ketas on täielikult seisma jäänud.** Ärge kunagi proovige pöörlevat ketast materjalist välja tõmmata, selle tagajärjel võib tekkida tagasilöökk. Tehke kindlaks kinnikiilumise põhjus ning kõrvaldage see.
- **Ärge lülitage elektritööriista uuesti sisse seni, kuni see on materjali sees.** Laske löikekettal kõigepealt saavutada maksimaalsed pöörded, enne kui hakkate ettevaatlikult edasi liikuma. Vastasel juhul, see tähendab, kui elektritööriist on sisselülitamise ajal materjali sees, võib see materjalist välja hüpata või põhjustada tagasilöögi.
- **Toestage plaadid või suuremõdulised materjalid, et vältida löikeketta kinnikiilumist või tagasilöögi ohtu.** Suuremõdulised materjalid võivad iseenda raskuse all painduda. Materjali tuleb toetada mõlemalt poolt ketast, ning seda tuleb teha nii löikeketta lähedalt kui ka servast.

- **Eriti ettevaatlik olge „taskukujuliste lõigete” tegemisel valmis seintesse või kohtadesse, kus ei ole midagi näha.**

Lõikamisel võib löikeketas sisse lõigata gaasivõi veetorusse, elektrijuhtmesse või kuhugi mujale ja põhjustada tagasilöögi.

Ohutusalane lisateave

- Kahjustuste korral laske kummikate (8. vt ptk „Ülevaade”) kohe välja vahetada.
- Andmeplaadile märgitud pinge peab vastama kohalikule võrgupingele.

med kasutaja kaitsmiseks vibratsiooni mõju eest, nt elektrilise tööriista ja tarvikute hooldamine, organiseeritud tööprotsesside korraldamine, püüda alati hoida käed soojad.



ETTEVAATUST!

Kui helirõhk on üle 85 dB(A), tuleb kanda kuulmiskaitset.

Müra- ja vibratsioon

Müra- ja vibratsiooni näitajad on saadud EN 60745 kohaselt.

Seadme tüüpiline A-väärtuse müratase:

- Helirõhu tase: 94 dB(A);
- Helivõimsuse tase: 105 dB(A);
- Määramatus: K = 3 dB.

Vibratsiooni koguväärtus

(loodusliku kivi lõikamisel):

- Emissiooni väärtus: $a_h = 4,2 \text{ m/s}^2$
- Määramatus: K = 1,5 m/s^2



ETTEVAATUST!

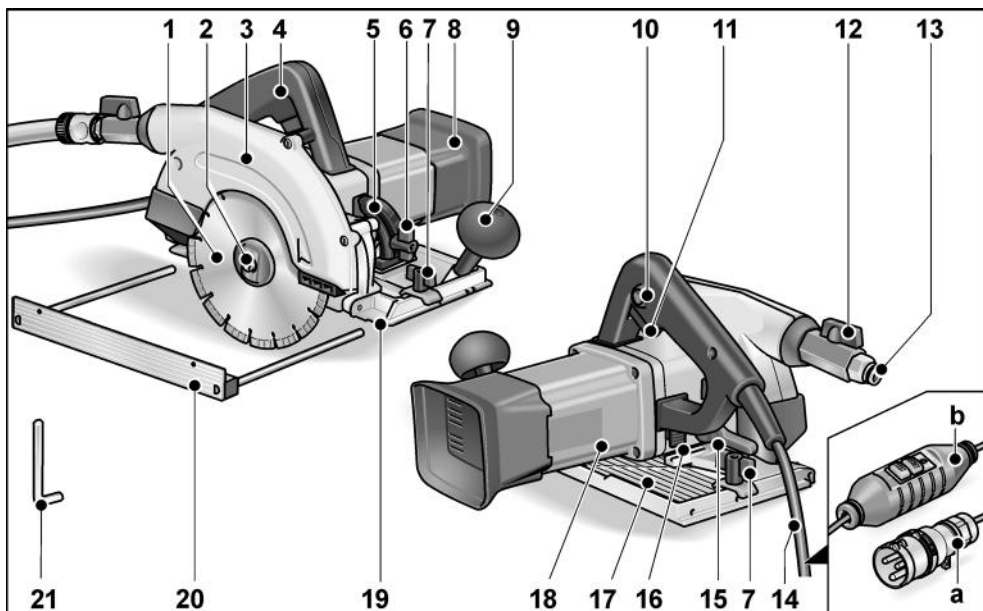
Antud mõõteväärtused kehtivad uute seadmete kohta. Igapäevases töös müra- ja vibratsiooni näitajad muutuvad.



MÄRKUS

Käesolevas õpetuses antud vibratsiooni tase on mõõdetud juhendi EN 60745 standarditud mõõtmismeetodi järgi ning seda võib kasutada elektriliste tööriistade omavaheliseks võrdlemiseks. Sobib ka vibratsiooni koormuse esialgseks hindamiseks. Antud vibratsiooni tase kehtib elektrilise tööriista jaoks ette nähtud kasutuste kohta. Kui elektrilist tööriista kasutatakse muuks otstarbeks, muude tarvikutega või ei hooldata nõuetele vastavalt, võivad tekkida kõrvalekalded nimetatud vibratsiooni tasemest. Vibratsiooni koormus võib kogu tööaja lõikes tunduvalt suurened. Vibratsiooni koormuse täpsel hindamisel tuleks arvestada ka aegu, mil tööriist on välja lülitatud või küll käib, ent sellega ei töötata. See võib vibratsiooni koormust kogu tööaja lõikes tunduvalt vähendada. Määrake kindlaks täiendavad kaitsemeet-

Ülevaade



- | | | | |
|------------------------------|--------------------------------------|------------------------------|--------------------------------------|
| 1 | Teemantketas | 14 | 4,0 m toitejuhe, või |
| 2 | Keermestatud äärikuga spindel | a | pistik IEC60309-2 järgi |
| 3 | Kaitsekate | b | eraldustrafoaga ühendamiseks |
| 4 | Käepide | | PRCD-lüliti |
| 5 | Kaldenurga skaala | 15 | Pingutushoob |
| 6 | Tiibmutte | lõikesügavuse seadistamiseks | |
| kaldenurga seadistamiseks | | 16 | Spindli lukustus |
| 7 | Tiibkrugi | 17 | Saagimislaud |
| paralleelraami kinnitamiseks | | 18 | Andmesilt |
| 8 | Kummikate | 19 | Lõike markeering (0°/30°/45°) |
| 9 | Lisakäepide | 20 | Paralleelraam |
| 10 | Lüliti sisselülitustõkis | 21 | Kuuskantsisevõti |
| 11 | Lüliti | | |
| 12 | Kraan | | |
| 13 | Veeühenduse muhv | | |

Tehnilised andmed

Seadmetüüp		Kivilõikajat CS 60 WET	
Võrgupinge	V/Hz	110/50	230/50
Kaitseklass		II/□	I
Võimsustarve	W	1400	
Väljundvõimsus	W	830	840
Pöörded	p/min	6000	6200
Ketta max läbimõõt	mm	170	
Lõikesügavus	mm	0–60	
Juhtsiiniga lõikesügavus	mm	0–54	
Kaldlõige		0–45°	
Kaldlõike lõikesügavus	mm	5–44	
Kaldlõike lõikesügavus juhtsiiniga	mm	0–38	
Veeühendus		½" (isesulguva kiirühendusega), max 6 barir	
Kaal (ilma ühenduskaablita)	kg	4,5	

Kasutusjuhend

HOIATUS!

Enne igasuguste tööde alustamist elektritööriista juures tömmata pistik pistikupesast välja.

Enne kasutuselevõttu

Võtta elektritööriist ja tarvikud pakendist välja ja kontrollida üle, kas kõik osad on olemas ning kas need ei ole saanud transpordi käigus kahjustada.

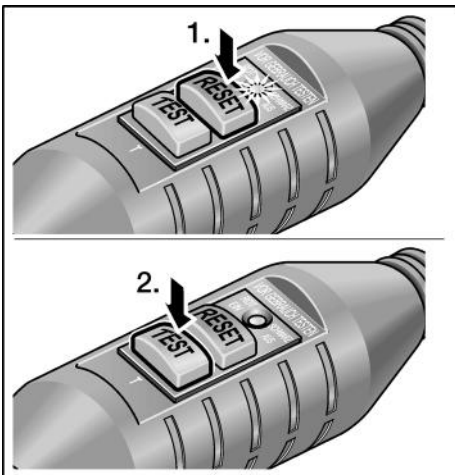
Ühendamine elektritoitega – PRCD-lüliti seadmed

HOIATUS!

Käesoleva elektritööriista kasutamine on lubatud ainult koos kaasas oleva PRCD-lülitiga. Enne kasutamist tuleb põhimõtteliselt alati kontrollida PRCD-lüliti funktsiooni korrasolekut.

PRCD-lüliti kontrollimine alati enne kasutamist:

- Panna pistik pistikupesasse.



- Vajutada klahvi „RESET” (1.). Punane märgulamp peab süttima.
- Vajutada klahvi „TEST” (2.). PRCD-lüliti peab välja lülituma, märgulamp kustub.
- Uuesti klahvile „RESET” vajutamisel peab masin laskma end sisse lülitada.

HOIATUS!

Kui PRCD-lüliti lülitab masina sisselülitamisel korduvalt välja või PRCD-lüliti ei lülitu välja, tuleb masin kohe vooluvõrgust lahti ühendada. Masinaga edasi töötamine on keelatud. PRCD-lüliti lasta välja vahetada ainult kvalifitseeritud spetsialistil või klienditeeninduses.

Ühendamine eraldustransformaatoriga – kontuurpistikuga seadmed

HOIATUS!

VDE 0100 kohaselt tuleb käega juhitavad masinad märjalt töötamisel ühendada EN 61558 järgi sobiva eraldustransformaatoriga.

ETTEVAATUST!

Pinge näitaja elektritööriista andmeplaadil peab olema samasugune nagu kasutatava eraldustransformaatori väljundpinge.

Elektritööriist on varustatud kontuurpistikuga IEC 60309-2, millel on kaitsekontakt kella 12 h asendis, võimaldades transformaatori ühendamist vastavasse pistikupesasse.

FLEX eraldustransformaator TT 2602/TT 2000 vastab nimetatud eeskirjadele.

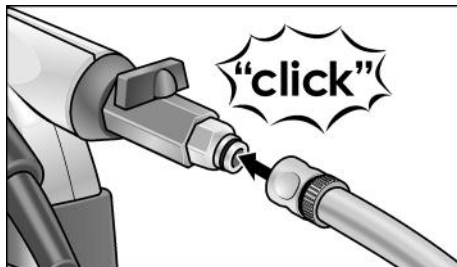
HOIATUS!

Märglihviija kontuurpistikut lasta vahetada ainult vastava kvalifikatsiooniga erialapersonaalil või klienditeeninduses.

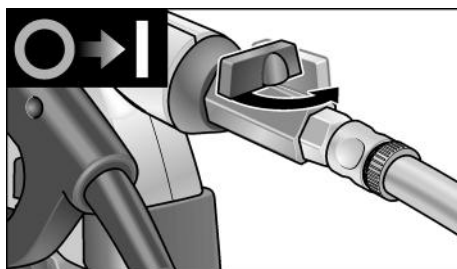
Veeühendus

i MÄRKUS

Kui puudub veevärgiga ühendamise võimalus, soovitate kasutada mobiilset veesurvevahutit WD 10 (maht 10 liitrit, 4 m-survevoolik, tellimusenr 251.622).



- Veevoolik kinnitada tavalise ½" isesulguga kiirühendusega.



- Sulgemiskraan avada alles töökohal ja siis, kui löikeketas pöörleb.

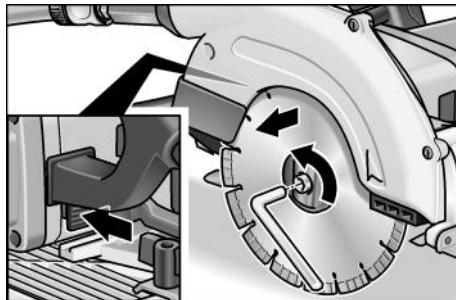
i MÄRKUS

Vajaduse korral reguleerida löikamisel vee pealevoolu. Reguleerida veel löike tegemisel.

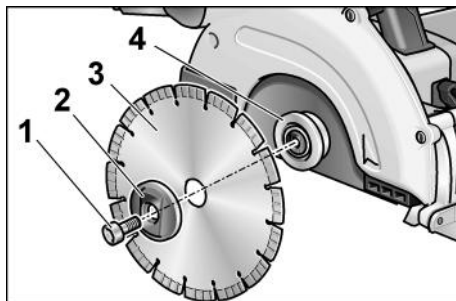
- Vooliku eemaldamisel jälgida, et vett ei voolaks seadmesse.

Teemantketta kinnitamine või vahetamine

- Tõmmata võrgupistik välja.



- Vajutada spindli lukustusele ja hoida seda allavajutatud asendis.
- Keerata kinnituskrugi kaasas oleva kuuskantvõtmega vastupäeva lahti.



- Keerata kinnituskrugi (1) maha ja võtta eesmine kinnitusäärik (2) ära. Võtta löikeketas (3) maha.



ETTEVAATUST!

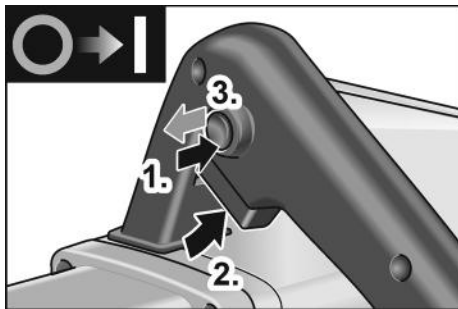
- Jätta meelde tagumise (4) ja eesmise kinnitusääriku (2) paigaldusasend.
- Hammaste löikesuund (noole suund löikekettal) ja pöörlemis-suuna nool korpusel peavad näitama ühes suunas.
- Panna löikeketas õigesti sisse. Eesmine kinnitusäärik (2) panna peale nii, et tugiäärik jääb väljapoole, ja keerata kinnituskrugi (1) käega päripäeva kinni.
- Vajutada spindli lukustusele ja hoida seda allavajutatud asendis. Keerata kinnituskrugi (1) kuuskantvõtmega kinni.

Sisse- ja väljalülitamine

ETTEVAATUST!

Ohutuse kaalutlustel kaitselüliti ei fikseeru, saagimise ajal tuleb seda hoida allavajutatult.

Sisselülitamine



- Vajutada sisselülitustökisele ja hoida seda allavajutatult (1.).
- Vajutada ohulülitile ja hoida seda allavajutatult (2.).
- Vabastada sisselülitustökis (3.).

Väljalülitamine

- Vabastada kaitselüliti.

Taaslülitamine pärast voolukatkestust

HOIATUS!

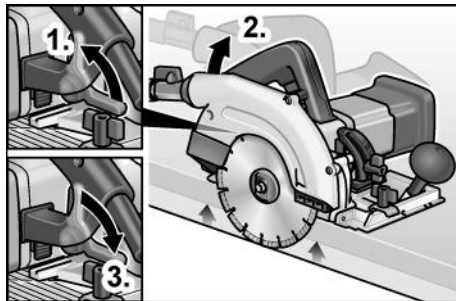
Pärast voolukatkestust tuleb enne uuesti sisselülitamist voolukatkestuse põhjus tingimata välja selgitada. Elektritööriist lülitada uuesti sisse alles siis, kui töötamine on ohutu. Kontrollida PRCD-lüliti funktsiooni.

Lõikesügavuse seadistamine

MÄRKUS

Optimaalse lõiketulemuse saavutamiseks tohib teemantketas materjalist välja ulatuda maksimaalselt 3 mm.

- Tõmmata võrgupistik välja.



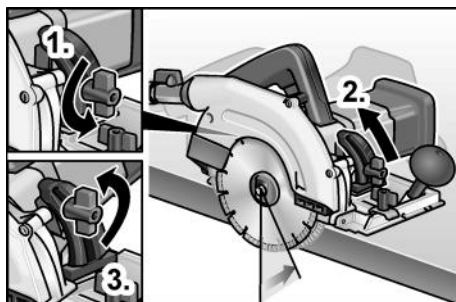
- Teha lõikesügavuse seadistamise pingutushoob lahti (1.).
- Seadistada vajalik lõikesügavus (2.): sae saealuselt kõrgemale tõstmine = lõikesügavus väheneb.
- Tõmmata pingutushoob kinni (3.).

Kaldnurga seadistamine

MÄRKUS

Kaldlõigete puhul on lõikesügavus väiksem, vajaduse korral reguleerida uuesti.

- Tõmmata võrgupistik välja.



- Keerata kinnitusmutter lahti (1.).
- Seadistad skaala abil vajalik kaldnurk (2.).
- Keerata kinnitusmutter kinni (3.).

Paralleelraam

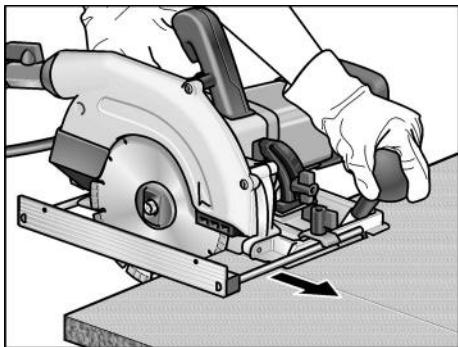
HOIATUS!

Enne igasuguste tööde alustamist elektritööriista juures tõmmata pistik pistikupe-sast välja.

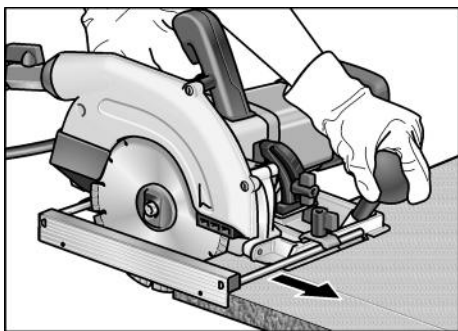
MÄRKUS

Sae asetamiseks kaasas olevasse trans-portimiseks ette nähtud kohvrisse tuleb paralleelraam küljest ära monteerida.

Optimaalse lõiketulemuse saavutamiseks peab sae külge olema paigaldatud paralleelraam.

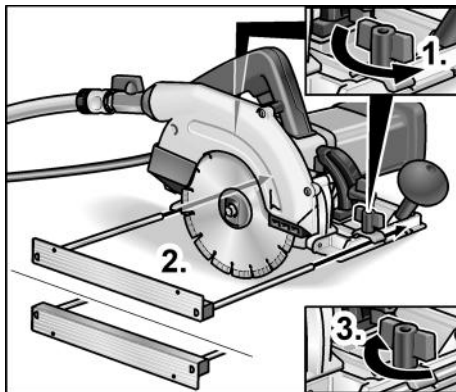


Piiriku serv ülevalpool à saepingi tööpind on suurem.



Piiriku serv allpool à hõlbustab materjali servaga paralleelselt kulgevate lõigete tegemist.

Paralleelraami paigaldamine:



- Keerata tiibkruid lahti (1.).
- Lükata paralleelraam (tugiserv üles- või allapoole) sisse ja seadistada laius sobivaks (2.).
- Keerata tiibkruid tagasi kinni (3.).

Elektritööriistaga töötamine

ETTEVAATUST!

- Pärast väljalülitamist pöörleb teemantketas veel veidi aega.
- Pöörleva lõikeketta puutumisel vastu materjali võib tekkida tagasipõrge.

MÄRKUS

Kui etteanne on liiga tugev, langeb seadme jõudlus, halveneb lõike kvaliteet ja lüheneb teemantketta kasutusiga.

- Valida vajalik lõikesügavus.
- Vajaduse korral seadistada kaldenurk.
- Ühendada seade toiteallikaga.
- Parema käega võtta kinni käepidemest ja vasaku käega lisakäepidemest.
- Lülitada saag sisse ja oodata seni, kuni lõikeketas saavutab maksimaalsed pöörded.
- Avada vee pealevool.
- Asetada saepink materjalile, ilma et teemantketas puutuks vastu materjali.
- Lasta saag aeglaselt vastu materjali.
- Juhtida saag ühtlase etteandega materjalist läbi.
- Vajaduse korral reguleerida vee pealevoolu.

- Kui lõige on tehtud:
 - Lülitada saag välja.
 - Lõikeketas ei seisku koheselt!
 - Sulgeda vee pealevool.
- Kui töö on lõppenud:
 - Puhastada põhjalikult elektritööriist ja tarvikud.

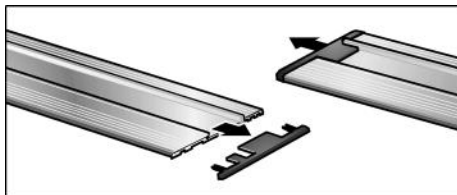
Juhtsiin

Kivilõikaja juhtsiini (pikkusega 800 mm) saab tellida igast FLEXi klienditeeninduskeskusest (tellimisnr 353.280).

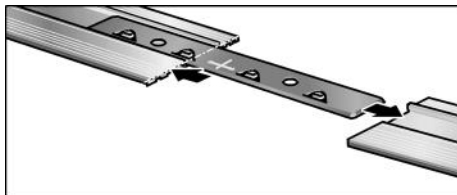
Juhtimisteeconna pikendamiseks võib 2 juhtsiini omavahel ühendada.

Vastavat ühendusdetaili saab osta igast firma FLEX klienditeenindusest (tellimisnr 353.272).

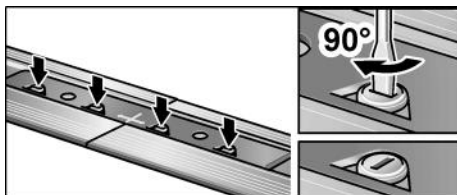
Ühendusdetaili paigaldamine:



- Võtta juhtsiinidelt kaitsed maha.



- Lükata ühendusdetail poolenisti kummagi juhtsiini sisse.



- Pingutada ekstsentrivid (4x).

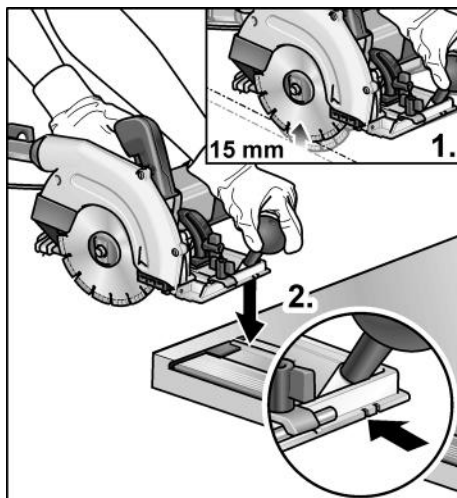
Juhtsiiniga lõikamise harjutamine:



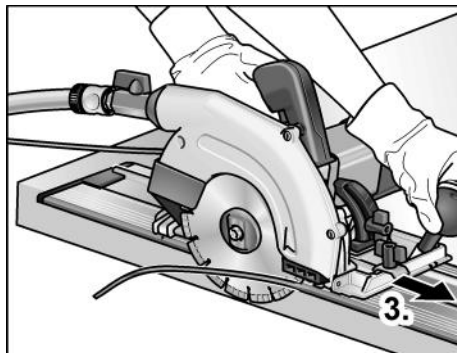
MÄRKUS

Enne juhtsiini esimest korda kasutamist tuleb rebimiskaitse laius parajaks lõigata. Soovitame kasutada uut teemantlõikeketast.

- Seadistada 0° kaldenurk.
- Lõikesügavuseks valida 15 mm (1.).
- Asetada juhtsiin tugevale ja tasasele alusele, nii et rebimiskaitse ulatub eest üle.
- Lülitada saag sisse.



- Asetada saag seesmise juhiku soonega juhtsiinile (2.).



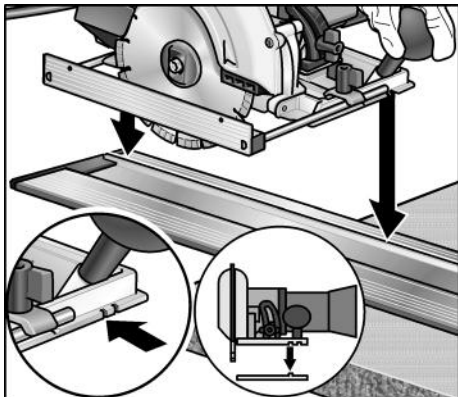
- Lükata saagi ettevaatlikult lõike suunas kuni juhtsiini lõpuni (3.).

Juhtsiini kasutamine

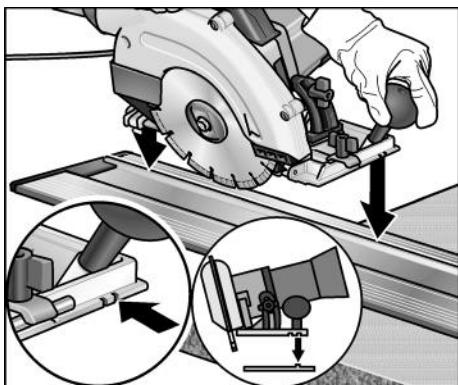
i MÄRKUS

Sae asetamisel juhtsiinile kasutada juhtsooni.

Sisemine juhtsoon, kaldnurk 0°



Välmine juhtsoon, seadistatud kaldenurk > 0°



Hooldus ja korrashoid

⚠ HOIATUS!

Enne igasuguste tööde alustamist elektritööriista juures tõmmata pistik pistikupeesast välja.

Elektritööriista puhastamine

⚠ HOIATUS!

Mitte kasutada vett ja vedelaid pesuvahendeid.

- Korpuse sisepindasid, milles asub mootor, puhastada regulaarselt kuiva suruõhuga.
- Töö lõppedes koristada kohe ära veest ja purust tekkinud segu, et vältida selle kinnikuivamist.
- Teemantketta vahetamisel teha kaitsекate seest puhtaks.
- Puhastada tuleb ka juhtsiini, et saagi oleks võimalik korralikult juhtida, millest sõltub löike täpsus.

Remonttööd

Remonttöid lasta teha ainult tootja poolt autoriseeritud klienditeeninduses.

i MÄRKUS

Garantii ajal ei tohi neid kruvisid mootori korpusel lahti keerata.

Sellest mittekinnipidamisel kaotab tootja garantii oma kehtivuse.

Varuosad ja tarvikud

Lisatarvikute ja varuosade kohta vt tootja katalooge.

Joonised ja varuosade nimekirjad leiata meie kodulehelt: www.flex-tools.com

Jäätmekäitlus



HOIATUS!

Vanal seadmel lõigata toitejuhe ära ning teha see nii kasutuskõlbmatuks.



Ainult EL riikidele

Ärge visake elektrilisi tööriistu olmeprügi hulka!

Euroopa direktiivi 2012/19/EL elektri- ja elektroonikaseadmete jäätmete ja selle rahvusliku seaduse rakendamise järgi tuleb koguda kasutatud elektrilisi tööriistu eraldi ning anda need keskkonnasäästlikku jäätmete taaskasutamisele.



MÄRKUS

Teavet jäätmekäitluse võimaluste kohta saate müüja käest!

CE-Vastavus

Kinnitame ainuvastutajana, et „Tehnilised andmed“ all kirjeldatud toode on kooskõlas järgmiste direktiivide või normatiivsete dokumentidega:

EN 60745 kooskõlas direktiivide 2014/30/EL, 2006/42/EÜ, 2011/65/EL nõuetega.

Tehnilise dokumentatsiooni eest vastutav isik:
FLEX-Elektrowerkzeuge GmbH, R & D
Bahnhofstrasse 15, D-71711 Steinheim/Murr

Peter Lameli
Technical Head

Klaus Peter Weinper
Head of Quality
Department (QD)

15.12.2020

FLEX-Elektrowerkzeuge GmbH
Bahnhofstrasse 15, D-71711 Steinheim/Murr

Vastutuse välistamine

Tootja ja tema esindaja ei vastuta kahju ja töö katkemisest tingitud tulukaotuse eest, mille põhjustab toode või olukord, mis ei võimalda toodet kasutada.

Tootja ja tema esindaja ei vastuta kahju eest, mille põhjustab toote asjakohatu kasutamine või toote kasutamine koos teiste tootjate toodetega.

Turinys

Naudojami simboliai	226
Simboliai ant įrankio	226
Jūsų saugumui	226
Triukšmas ir vibracija	229
Bendras įrankio vaizdas	230
Techniniai duomenys	231
Nurodymai dirbant	232
Techninis aptarnavimas ir priežiūra	237
Nurodymai utilizuoti	238
CE-Atitikimo deklaracija	238
Atsakomybės pašalinimas	238

Naudojami simboliai



ĮSPĖJIMAS!

Nurodo betarpiškai gresiantį pavojų.
Nesilaikant nurodymų, gresia žūtis arba sunkūs sužalojimai.



ATSARGIAI!

Nurodo potencialiai pavojingą situaciją.
Nesilaikant nurodymų, gresia susižeidimo arba materialinių nuostolių pavojus.



NURODYMAS

Nurodo patarimus, kaip dirbti įrankiu ir svarbią informaciją.

Simboliai ant įrankio



Prieš eksploatavimą perskaitykite naudojimo instrukciją!



Nešiokite akių ir klausos organų apsaugą!



Nuoroda dėl seno įrankio utilizavimo (žr. 238 psl.)!

Jūsų saugumui



ĮSPĖJIMAS!

Prieš naudodami elektrinį įrankį, pirmiausiai perskaitykite ir tik tada dirbkite. Laikykitės:

- šios instrukcijos,
- „Bendrujų saugos taisyklių“, esančių pridedamoje knygelėje, naudojantis elektriniais įrankiais (spaudinio-Nr.: 315.915),
- naudojimo vietoje galiojančių taisyklių, siekiant išvengti nelaimingų atsitikimų.

Šis elektrinis įrankis pagamintas pagal naujausią technikos lygį ir pripažintas technikos saugos taisyklės.

Tačiau juo naudojantis, gali kilti pavojus juo dirbančiojo ar pašalinio asmens gyvybei ar sveikatai, taip pat gali būti sugadintas įrankis ar atsirasti kiti materialiniai nuostoliai.

Šis elektrinis įrankis gali būti naudojamas tik

- pagal numatytą paskirtį,
- ir turi būti techniškai tvarkingas.

Gedimus, turinčius įtakos darbo saugai, nedelsiant pašalinkite.

Naudojimas pagal paskirtį

Akmens pjoviklis CS 60 WET yra skirtas

- profesionaliam naudojimui pramonės ir smulkaus verslo įmonėse,
- dirbtiniam ir natūraliam akmeniui, betonui, mūrui pjauti ir, tiekiant vandenį, grioveliams išvardytose medžiagose išpjauti,
- naudoti su deimantiniais pjovimo diskais, kuriuos FLEX siūlo šiam prietaisui ir kurių mažiausias leidžiamasis sūkių skaičius yra 6200 aps./min.

Draudžiama naudoti pjovimo diskus.

Saugos nurodymai



[SPĖJIMAS!]

Perskaitykite visus saugos nurodymus ir perspėjimus. Aplaidumo laikantis saugos nurodymų ir perspėjimų pasekmė gali būti elektros smūgis, gaisras ir/arba sunkūs sužeidimai. Visus saugos nurodymus ir perspėjimus saugokite ateičiai.

- **Visada naudokite kartu su elektriniu įrankiu tiekiamą apsauginį gaubtą.** Apsauginis gaubtas privalo būti patikimai pritvirtintas prie elektrinio įrankio ir nustatytas taip, kad būtų pasiektas aukščiausias saugumo laipsnis, t. y. dirbantysis matytų kiek įmanoma mažiau atviro darbinio įrankio. Besisukančio darbinio įrankio plokštuma neturi eiti per Jūsų ir greta esančių asmenų buvimo vietą. Apsauginis gaubtas privalo saugoti dirbantį nuo nuolaužų ir atsitiktinio kontakto su darbinio įrankiu.
- **Naudokite tik tokius deimantinius pjovimo diskus, kurie buvo gamintojo skirti ir rekomenduoti šiam elektriniam įrankiui.** Tai, kad Jūs galite pritvirtinti priedą prie elektrinio įrankio, negarantuoja saugaus naudojimo.
- **Leistas pjovimo disko sukimosi greitis turi būti ne mažesnis, negu didžiausias nurodytas elektrinio įrankio sukimosi greitis.** Priedas, kuris sukasi greičiau nei leidžiama, gali suirti ir dalimis išlakstyti į visas puses.
- **Pjovimo diskus galima naudoti tik rekomenduojamoms naudojimo galimybėms.** Pavyzdžiui: niekada nešlifukite deimantinio pjovimo disko šoniniu paviršiumi. Deimantiniai pjovimo diskai yra skirti kraštams šlifuoti. Šoninis jėgų poveikis į šį įrankį gali jį suardyti.
- **Visada naudokite nepažeistas tvirtinimo junges, kurių dydis ir forma tinka Jūsų pasirinktam darbiniam įrankiui.** Tinkamos jungės paremia darbinius įrankius ir sumažina lūžimo pavojų.
- **Nenaudokite didesnių elektrinių įrankių susidėvėjusių pjovimo diskų.** Didesniems elektriniams įrankiams skirti darbiniai įrankiai nėra apskaičiuoti mažų elektrinių įrankių dideliems sukčių skaičiams ir gali lūžti.
- **Darbinių priedų ir reikmenų išorinis skersmuo ir storis turi atitikti elektrinio įrankio duomenis.** Netinkamų matmenų darbiniai įrankiai gali būti nepakankamai apsaugoti arba kontroliuojami.
- **Pjovimo diskų kiaurymės ir tvirtinimo jungės privalo tiksliai tikti ant Jūsų elektrinio įrankio šlifavimo suklio.** Darbiniai įrankiai, kurie netiksliai tinka ant elektrinio įrankio šlifavimo suklio, sukasi netolygiai, labai stipriai vibruoja ir dėl to Jūs galite nesuvaldyti įrankio.
- **Nenaudokite pažeistų darbinių įrankių.** Kiekvieną kartą prieš naudodami darbinius įrankius, patikrinkite, ar jie nėra suskilę ir įtrūkę. Jei elektrinis įrankis arba darbinis įrankis nukrenta ant žemės, patikrinkite, ar jis nepažeistas, arba naudokite nepažeistą darbinį įrankį. Kai patikrinote ir įstatėte darbinį įrankį, besisukančio darbinio įrankio plokštuma neturi eiti per Jūsų ir greta esančių asmenų buvimo vietą ir leiskite prietaisui vieną minutę sukis didžiausiu greičiu. Pažeisti darbiniai įrankiai dažniausiai lūžta per šį tikrinimo laiką.
- **Naudokitės asmeninėmis saugos priemonėmis.** Priklausomai nuo atliekamo darbo, naudokitės viso veido apsauga, akių apsauga ar apsauginiais akiniais. Jei numatyta, naudokite respiratorių, klausos apsaugą, apsaugines pirštines ar specialią prijuostę, kuri nesudarytų sąlygų kontaktui su mažomis abrazyvo ar šlifuojamos medžiagos dalelėmis. Akys privalo būti apsaugotos nuo į šalis lekiančių pašalinių kūnų, kurie susidaro atliekant įvairius darbus. Respiratorius ar dujokukė privalo sulaukyti smulkias daleles, kylančias šlifuojant. Jei ilgą laiką dirbote dideliame triukšme, galite pajusti klausos susilpnėjimą.
- **Sekite, kad pašaliniai asmenys išlaikytų saugų atstumą.** Kiekvienas, įžengiantis į darbinę zoną, privalo naudotis asmeninėmis saugos priemonėmis. Detalės arba lūžusių darbinių įrankių nuolaužos gali lėkti į šalis ir taip pat sužeisti net už darbinės zonos ribų.

- **Prietaisą laikykite tik už izoliuotų rankenų, kai atliekate darbus, kurių metu darbinis įrankis gali kliudyti paslėptus laidus ar savąjį tinklo kabelį.** Kontaktas su laidais, kuriais teka elektros srovė, gali sukelti įtampą metalinėse prietaiso dalyse ir sukelti elektros smūgį.
- **Tinklo kabelį saugokite nuo besisukančių darbinio įrankių.** Jei Jūs nesuvaldysite prietaiso, tinklo kabelis gali būti perpjautas arba pagriebtas ir Jūsų plaštaka arba ranka gali pakliūti į besisukančių darbinį įrankį.
- **Niekuomet nepadėkite elektrinio įrankio, jei darbinis įrankis dar nesustojo.** Besisukantis darbinis įrankis gali paliesti paviršių ir todėl Jūs galite nesuvaldyti elektrinio įrankio.
- **Niekuomet neneškite veikiančio elektrinio įrankio.** Atsitiktinio kontakto metu Jūsų drabužius gali pagriebti besisukantis darbinis įrankis ir jis įsigręš į Jūsų kūną.
- **Reguliariai valykite elektrinio įrankio ventiliacinius plyšius.** Variklio ventiliatorius traukia dulkes į korpūsą, ir susikaupęs didelis metalinių dulkių kiekis gali sukelti elektros smūgį.
- **Nenaudokite elektrinio įrankio arti degių medžiagų.** Kibirkštys gali uždegti šias medžiagas.

Atatranka ir atitinkami saugos nurodymai

Atatranka yra staigi reakcija į besisukančio darbinio įrankio, pvz., šlifavimo disko, šlifavimo lėkštelės, vielinio šepetio ir t.t., įstrigimą arba užkliuvimą. Įstrigimas arba užkliuvimas sąlygoja staigų darbinio įrankio stabdymą. Dėl to elektrinis įrankis įgauna nekontroliuojamą pagreitį kryptimi, priešinga darbinio įrankio sukimosi kryptimi.

- **Elektrinį įrankį laikykite tvirtai, kūną ir rankas laikykite tokioje padėtyje, kad atlaikytumėte atatranką.** Jei tik yra, visuomet naudokite papildomą rankeną, kad patikimai atlaikytumėte atatranką ar įsisukančio disko reakcijos momentą. Naudodamasis tinkamomis atsargumo priemonėmis, dirbantysis gali suvaldyti atatrankos ir atoveikio jėgas.
- **Niekada nelaikykite rankų arti besisukančio darbinio įrankio.** Atatrankos atveju darbinis įrankis kliudyti Jūsų ranką.
- **Venkite pakrypti kūnu kryptimi, kuria juda elektrinis įrankis veikiant atatrankos jėgai.** Atatranka stumia elektrinį įrankį priešinga šlifavimo disko judėjimui blokavimo vietoje kryptimi.
- **Ypatingai atsargiai dirbkite prie kampų, aštrių kraštų ir t.t. Saugokite, kad įrankis neatsitrenktų į detalę ir neįstrigtų.** Besisukantis darbinis įrankis ties kampais, aštriais kraštais arba kai atšoka, yra linkęs užstrigti. Dėl to galite nesuvaldyti įrankio arba įvykti atatranka.
- **Nenaudokite pjovimo grandinių arba dantytų pjūklėlių.** Tokie darbiniai įrankiai dažnai sukelia atatranką arba sunkiau pavyksta suvaldyti elektrinį įrankį.
- **Venkite pjovimo disko blokavimo arba per didelės prispaudimo jėgos. Nedarykite gilių pjūvių.** Pjovimo disko perkrova didina jo apkrovą ir polinkį persikreipti arba užstrigti, ir tuo pačiu yra didesnė atatrankos arba šlifavimo disko lūžimo tikimybė.
- **Jei pjovimo diskas užstrigo arba Jūs baigėte darbą dėl kokios nors kitos priežasties, išjunkite elektrinį įrankį ir laikykite jį ramiai, kol diskas visiškai sustos. Niekada nebandykite ištraukti iš detalės dar besisukančio disko, kadangi gali įvykti atatranka.** Išsiaiškinkite ir pašalinkite užstrigimo priežastį.
- **Neįjunkite elektrinio prietaiso vėl, jei diskas yra detalėje.** Prieš atsargiai pjaudami toliau, leiskite pjovimo diskui pasiekti didžiausią sukimosi skaičių. Priešingu atveju diskas gali įstrigti, iššokti iš detalės arba sukelti atatranką, jei įjungiamo elektrinio įrankio diskas yra detalėje.
- **Plokštes arba dideles detales atremkite, kad sumažintumėte įstrigusio pjovimo disko ir atatrankos keliamą pavojų.** Didelės detalės gali išlinti nuo savo savojo svorio. Detalę reikia atremti abejose disko pusėse, tiek šalia pjovimo disko, tiek ir prie krašto.
- **Ypač atsargūs būkite pjaudami „kišeninius pjūvius“ esančiose sienose arba kitose nematomose srityse.** Nusileidžiantis pjovimo diskas gali sukelti atatranką, pjaudamas dujotiekį arba vandentiekio vamzdžius, elektros laidus arba kitus objektus.

Kitos saugos nuorodos

- Nedelsdami pakeiskite pažeistą guminį oro ėmiklį (8, žr. „Bendras įrankio vaizdas“).
- Tinklo įtampa turi atitikti įtampą, nurodytą įrankio skydelyje.

Triukšmas ir vibracija

Triukšmo ir vibracijos dydžiai išmatuoti pagal EN 60745.

A-redukuoto įrankio triukšmo lygio tipinė vertė:

- Garso slėgio lygis: 94 dB(A);
- Triukšmo galios lygis: 105 dB(A);
- Paklaida: $K = 3$ dB.

Vibracijos lygis (pjaunant natūralų akmenį):

- Bendru atveju
skleidžiamas dydis: $a_h = 4,2 \text{ m/s}^2$
- Paklaida: $K = 1,5 \text{ m/s}^2$



ATSARGIAI!

Pateikiami dydžiai galioja naujam įrankiui Kasdien naudojant, triukšmo ir vibracijos lygis keičiasi.



NURODYMAS

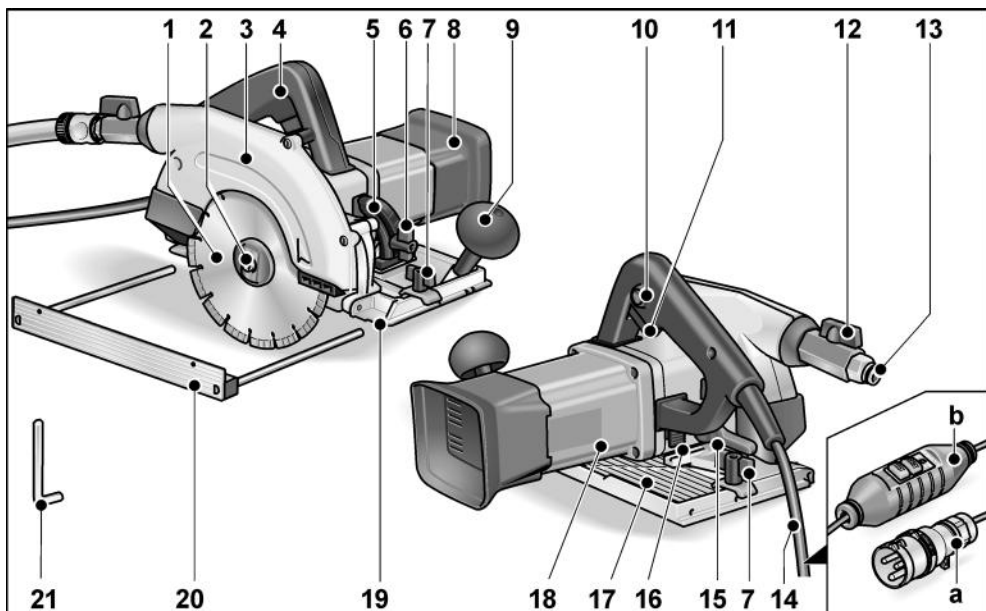
Šiuose techniniuose reikalavimuose pateiktas vibracijos lygis buvo išmatuotas pagal EN 60745 standarte patvirtintus matavimo metodus ir gali būti taikomas elektrinių įrankių palyginimo metu. Šis lygis taip pat gali būti taikomas apytikslei vibracijos apkrovai įvertinti. Pateiktas vibracijos lygis nurodo pagrindine elektrinio įrankio taikymo sritį. Tačiau jei elektrinis įrankis bus naudojamas kitoje srityje, su kitais įstatomaisiais įrankiais arba netinkamai atlikus techninės priežiūros darbus, vibracijos lygis gali pakisti. Todėl darbo metu vibracijos apkrova gali smarkiai padidėti. Norint tiksliai įvertinti vibracijos apkrovą, reikėtų atsižvelgti ir į laiką, kada įrenginys yra išjungtas arba veikia, tačiau tuo metu nenaudojamas. Šiuo atveju darbo metu vibracijos apkrova gali smarkiai sumažėti. Kad operatorius būtų apsaugotas nuo vibracijos poveikio, būtina imtis papildomų saugos užtikrinimo priemonių, tokių kaip elektrinių ir įstatomųjų įrankių techninė priežiūra, šiltai laikomos rankos, darbo proceso organizavimas.



ATSARGIAI!

Jei triukšmo slėgis didesnis, negu 85 dB(A), būtina naudotis klausos apsauga.

Bendras įrankio vaizdas



- | | | | |
|----|--|----|---|
| 1 | Deimantinis pjovimo diskas | 14 | Jungiamasis kabelis 4,0 m pasirenkamai su |
| 2 | Velenas su tvirtinimo flanšu | a | kištuku pagal IEC60309-2, skirtas prijungti prie skiriamojo transformatoriaus |
| 3 | Apsauginis šalmas | b | apsauginiu nuotėkio srovės jungikliu (PRCD) |
| 4 | Rankena | 15 | Įtempimo svirtis pjūvio gyliui nustatyti |
| 5 | Posvyrio kampo skalė | 16 | Veleno fiksatorius |
| 6 | Spamuotoji varžlė posvyrio kampui nustatyti | 17 | Pjūklelio pagrindas |
| 7 | Spamuotasis varžtas lygiagrečiajai atramai tvirtinti | 18 | Įrankio skydelis |
| 8 | Guminis oro ėmiklis | 19 | Pjūvio žymėjimas (0°/30°/45°) |
| 9 | Papildoma rankena | 20 | Lygiagrečioji atrama |
| 10 | Jungiklio įjungimo blokatorius | 21 | Šešiabriaunis raktas |
| 11 | Jungiklis | | |
| 12 | Uždaromasis vožtuvas | | |
| 13 | Vandens tiekimo vamzdelio mova | | |

Techniniai duomenys

Įrankio tipas		Akmens pjoviklį CS 60 WET	
Tinklo įtampa	V/Hz	110/50	230/50
Saugos klasė		II/☐	I
Įmama galia	W	1400	
Atiduodama galia	W	830	840
Sukimosi greitis	aps./min	6000	6200
Didžiausias disko skersmuo	mm	170	
Pjovimo gylis	mm	0–60	
Pjūvio gylis su kreipiamąja	mm	0–54	
Įstrižinis pjūvis		0–45°	
Įstrižinio pjūvio gylis	mm	5–44	
Įstrižinio pjūvio gylis su kreipiamąja liniuote	mm	0–38	
Vandens jungiamasis vamzdelis		½" (savaimė užsifiksuojančiai greito prijun gimo jungčiai), maks. 6 bar	
Svoris (be jungiamojo kabelio)	kg	4,5	

Nurodymai dirbant

[SPĖJIMAS!]

Prieš bet kokius elektrinio įrankio aptarnavimo darbus ištraukite tinklo kabelio šakutę iš rozetės.

Prieš pirmą naudojimą

Išpakuokite elektrinį įrankį ir jo reikmenis bei priedus ir patikrinkite, ar nėra pakenkimų transportuojant.

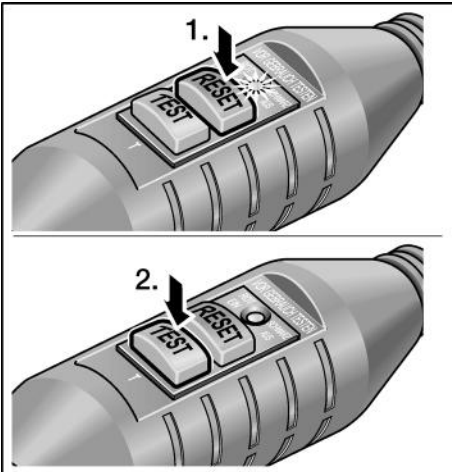
Jungimas į tinklą – įtaisai su apsauginiu nuotėkio srovės jungikliu (PRCD)

[SPĖJIMAS!]

Jungti į tinklą šį elektrinį įrankį galima tik per komplekte esantį apsauginį nuotėkio srovės jungiklį (PRCD). Apsauginį nuotėkio srovės jungiklį (PRCD) iš esmės reikia patikrinti kiekvieną kartą prieš pradėdant darbą, ar jis tinkamai veikia.

Apsauginio nuotėkio srovės jungiklio tikrinimas kiekvieną kartą pradėdant dirbti

- Įkiškite šakutę į lizdą.



- Paspauskite mygtuką „RESET“ (1.). Turi užsidegti raudonas kontrolinis indikatorius.
- Paspauskite mygtuką „TEST“ (2.). Nuotėkio srovės jungiklis (PRCD) turi išsijungti, kontrolinis indikatorius užgesa.
- Vėl paspaudus mygtuką „RESET“, frezavimo įtaisas turi įsijungti.

[SPĖJIMAS!]

Jei, įsijungus įtaisui, apsauginis srovės jungiklis (PRCD) vėl išsijungia arba suveikia apsauga, būtina išjungti įtaisą iš elektros srovės tinklo. Toliau bandyti dirbti negalima. Apsauginio nuotėkio srovės jungiklio (PRCD) pakeitimą paveskite tik kvalifikuotiems specialistams.

Jungtis prie skiriamojo transformatoriaus – įtaisai su kontūro kištuku

[SPĖJIMAS!]

Pagal VDE 0100 ranka valdomos mašinos šlapiems darbams privalo būti eksploatuojamos su tinkamu skiriamuoju transformatoriumi pagal EN 61558.

ATSARGIAI!

Ant elektrinio įrankio parametrų lentelės nurodyta įtampa privalo sutapti su naudojamu skiriamojo transformatoriaus išėjimo įtampa.

Elektrinis įrankis turi kontūro kištuką pagal IEC 60309-2 su žeminimo kontaktu 12h nustatymu, kuriuo galima sujungti įrankį su skiriamuoju transformatoriumi, turinčiu atitinkamą lizdą.

FLEX skiriamasis transformatorius TT 2602/ TT 2000 atitinka paminėtus reikalavimus.

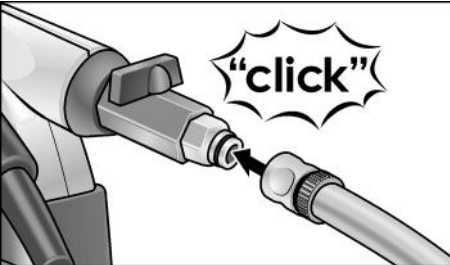
[SPĖJIMAS!]

Pakeisti šlapijojo šlifavimo mašinos kontūro kištuko paveskite tik kvalifikuotiems specialistams arba serviso tarnybai.

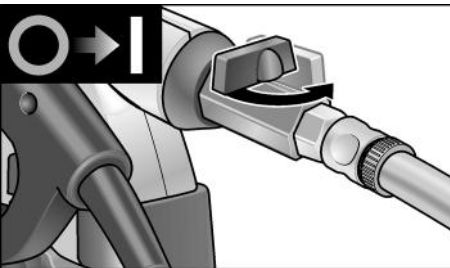
Vandens jungiamasis vamzdelis

i **NURODYMAS**

Jei nėra jungties prie vandens tiekimo tinklo, rekomenduojama naudoti nešiojamąsias suslęgtą vandens talpas WD 10 (talpa 10 litrų, 4 m-slėgio žarna, užs. Nr. 251.622).



- Pritvirtinkite 1/2" vandens žarną su įprastine savaime užsifiksuojančia greito tvirtinimo jungtimi.



- Uždaromąjį čiaupą atidarykite tik darbo vietoje, kai pjovimo diskas sukasi.

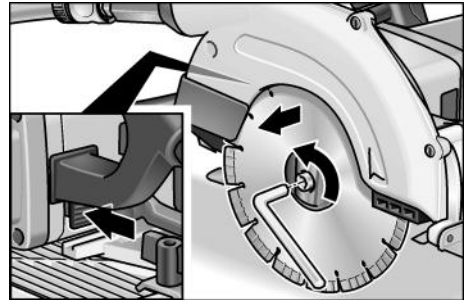
i **NURODYMAS**

Vandens tiekimą pritaikykite pagal pjovimo poreikį. Pjaudami pareguliuokite.

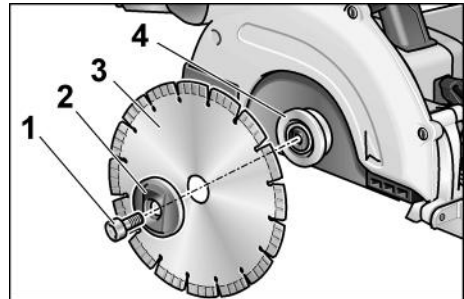
- Nuimdami žarną sekite, kad vanduo nesiliėtų ant įtaiso.

Deimantinį pjovimo diską pritvirtinti arba pakeisti

- Ištraukite kištuką iš tinklo lizdo.



- Paspauskite veleno fiksatorių ir laikykite jį šioje padėtyje.
- Veržiamąjį varžtą atsukite su pridedamu vidiniu šešiabriauniu raktu, sukdami jį prieš laikrodžio rodyklės judėjimo kryptį.



- Atsukite veržiamąjį varžtą (1) ir nuimkite priekinę tvirtinimo jungę (2). Nuimkite pjovimo diską (3).



ATSARGIAI!

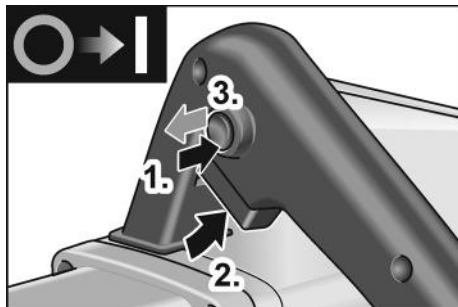
- *Atkreipkite dėmesį į užpakalinės (4) ir priekinės (2) tvirtinimo jungės montavimo padėtį.*
- *Dantų pjovimo kryptis (rodyklės kryptis ant pjovimo disko) privalo sutapti su ant korpuso esančia sukimosi krypties rodykle.*
- Pjovimo diską įstatykite tinkamai. Užmaukite priekinę tvirtinimo jungę (2) su borteliu į išorę ir ranka užsukite veržiamąjį varžtą (1) pagal laikrodžio rodyklės judėjimo kryptį.
- Paspauskite veleno fiksatorių ir laikykite jį šioje padėtyje. Veržiamąjį varžtą (1) užveržkite su vidiniu šešiabriauniu raktu.

Ijungimas ir išjungimas

ATSARGIAI!

Saugumo sumetimais saugumo jungiklis neužfiksuojamas ir pjovimo metu jį reikia laikyti paspausta.

Ijungimas



- Paspauskite ir laikykite paspausta įjungimo blokatorių (1.).
- Paspauskite ir laikykite paspausta saugumo jungiklį (2.).
- Atleiskite įjungimo blokatorių (3.).

Išjungimas

- Atleiskite saugumo jungiklį.

Ijungimas po maitinimo nutrūkimo

ISPĖJIMASI!

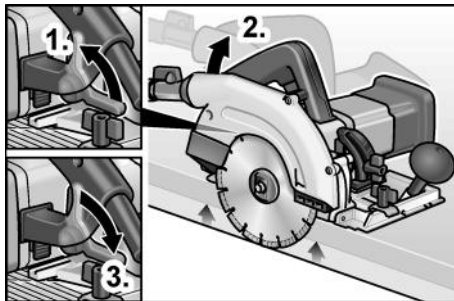
Prieš įjungdami po maitinimo nutrūkimo, būtina išsiaiškinti maitinimo nutrūkimo priežastį. Elektrinį įrankį įjunkite tik tada, jei galima dirbti be pavojaus. Patikrinkite, kaip veikia apsauginis nuotėkio srovės jungiklis (PRCD).

Pjūvio gylio nustatymas

NURODYMAS

Kad pjovimo rezultatai būtų optimalūs, deimantinis pjovimo diskas iš detalės turi išlįsti ne daugiau kaip 3 mm.

- Ištraukite kištuką iš tinklo lizdo.



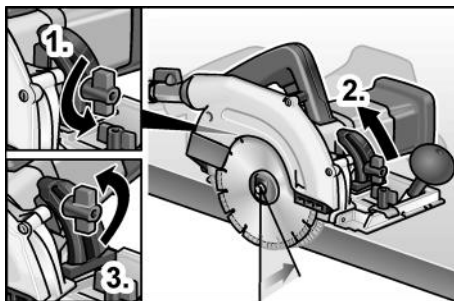
- Atlaisvinkite pjūvio gylio nustatymo tvirtinimo svirtelę (1.).
- Nustatykite reikiamą pjūvio gylį (2.): Pjūklą pakelkite nuo pjovimo stalo = mažesnis pjūvio gylis.
- Užveržkite tvirtinimo svirtelę (3.).

Posvyrio kampo nustatymas

NURODYMAS

Pjaunant įstrižai sumažėja pjūvio gylis, jei reikia, pareguliuokite.

- Ištraukite kištuką iš tinklo lizdo.



- Atsukite tvirtinimo veržlę (1.).
- Naudodamiesi skale nustatykite reikiamą posvyrio kampą (2.).
- Užveržkite tvirtinimo veržlę (3.).

Lygiagrečioji atrama

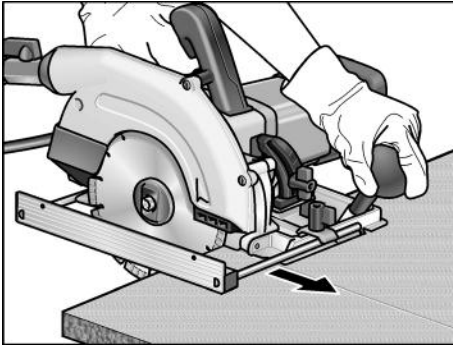
ĮSPĖJIMAS!

Prieš bet kokius elektrinio įrankio aptarnavimo darbus ištraukite tinklo kabelio šakutę iš rozetės.

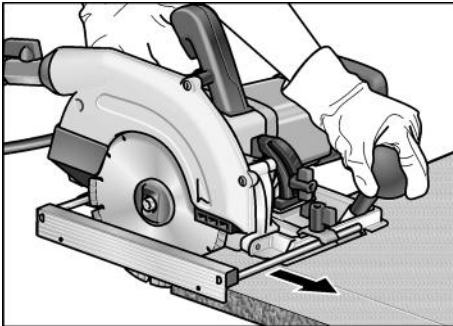
NURODYMAS

Sandėliuojant pjūklą kartu tiekiamame transportavimo lagaminėlyje, lygiagrečioji atrama privalo būti išmontuota.

Kad pjovimo rezultatai būtų optimalūs, pjovimo metu lygiagrečioji atrama privalo būti sumontuota.

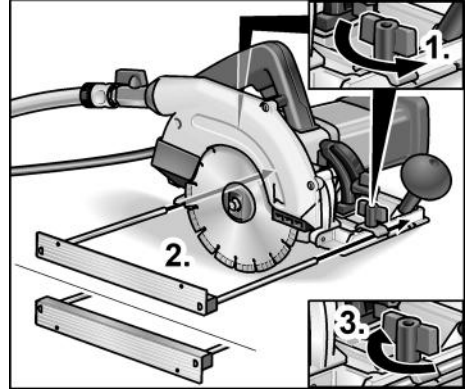


Atraminė briauna nukreipta į viršų ir padidinamas pjovimo stalo atraminis paviršius.



Atraminė briauna nukreipta žemyn ir lengviau pjauti lygiagrečiai su detalės briauna.

Lygiagrečiosios kreipiamosios montavimas:



- Atsukite sparnuotuosius varžtus (1.).
- Įkiškite lygiagrečiąją kreipiamąją (atraminę briauna nukreipta į viršų arba žemyn) ir nustatykite norimą plotį (2.).
- Vėl užveržkite sparnuotuosius varžtus (3.).

Darbas įrankiu

ATSARGIAI!

- Išjungus įrankį, deimantinis pjovimo diskas kurį laiką dar sukasi.
- Jei besisukantis pjovimo diskas palies detalę, gali įvykti atatranka.

NURODYMAS

Per greitai stumiant, mažėja prietaiso našumas, blogėja pjūvio kokybė ir trumpėja deimantinio pjovimo disko naudojimo trukmė.

- Nustatykite reikiamo dydžio pjūvio gylį.
- Jei reikia, nustatykite posvyrio kampą.
- Įjunkite įtaisą į tinklą.
- Su dešine ranka laikykite rankeną ir su kaire ranka – papildomą rankeną.
- Įjunkite pjūklą ir palaukite, kol pjovimo diskas pasieks maksimalų sūkių skaičių.
- Atidarykite vandens tiekimą.
- Pjovimo stalėį uždėkite ant detalės taip, kad deimantinis pjovimo diskas neliestų detalės.
- Pjūklą lėtai pristumkite prie medžiagos.
- Pjūklą tolygiai stumkite per medžiagą.
- Pagal poreikį nustatykite vandens tiekimą.

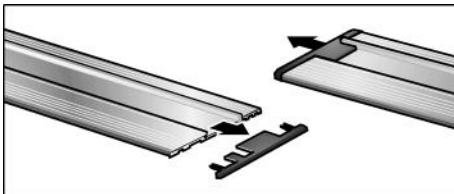
- Baigus pjauti:
 - Pjūklą išjungti. Pjovimo diskas trumpą laiką dar sukasi!
 - Uždaryti vandens tiekimą.
- Baigus darbą:
 - Nuodugniai išvalykite elektrinį įrankį ir priedus.

Kreipiamoji

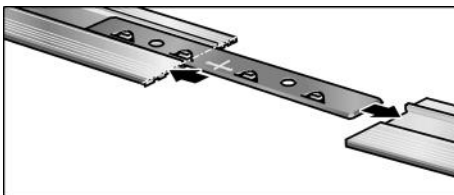
Kreipiamąją liniuotę (800 mm ilgio) akmens pjūklui galima įsigyti bet kuriose FLEX įgaliotose serviso dirbtuvėse (užs. Nr. 353.280).

Jei norite pailginti kreipiamosios ilgį, galima sujungti 2 kreipiamąsias vieną su kita. Tam reikalingą sujungimo plokštelę galite įsigyti kiekvienoje FLEX įgaliotoje serviso dirbtuvėje (užs. Nr. 353.272).

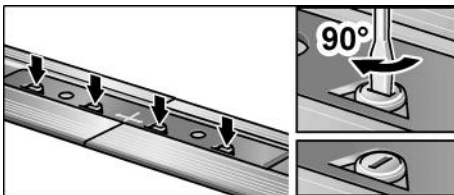
Sujungimo plokštelės montavimas:



- Nuo kreipiamųjų nuimkite apsauginius dangtelius.



- Sujungimo plokštelę atitinkamai iki pusės įkiškite į kreipiamąsias.



- Užveržkite ekscentrikus (4x).

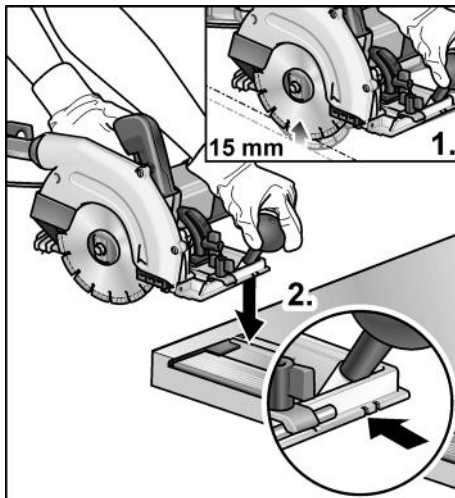
Kreipiamosios "išpjovimas":



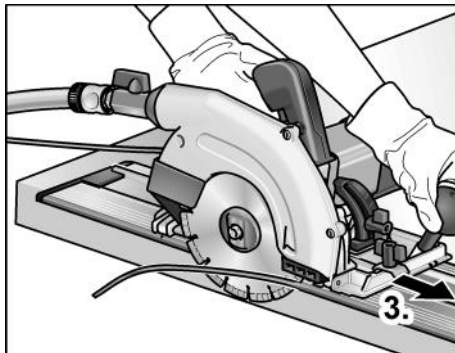
NURODYMAS

Prieš pirmą kartą naudojant kreipiamąją, apsauga nuo pleišėjimo privalo būti prapjauta reikiamu pločiu. Rekomenduojama naudoti naują deimantinį pjovimo diską.

- Nustatykite posvyrio kampą, lygų 0°.
- Nustatykite 15 mm pjūvio gylį (1.).
- Kreipiamąją padėkite ant stabilaus, lygaus pagrindo, taip kad apsauga nuo pleišėjimo būtų išsikišusi priekyje.
- Įjunkite pjūklą.



- Pjūklą su vidiniu kreipiamuoju grioveliu uždėkite ant kreipiamosios (2.).



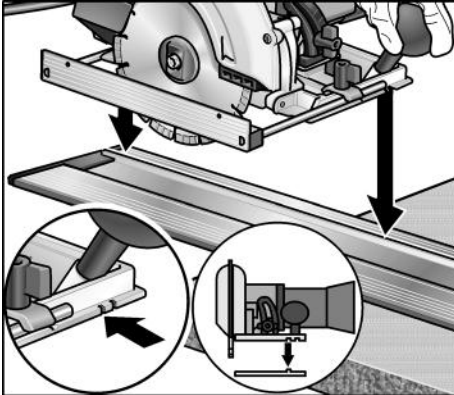
- Pjūklą tolygiai stumkite pjovimo kryptimi iki kreipiamosios galo (3.).

Kreipiamosios liniuotės naudojimas

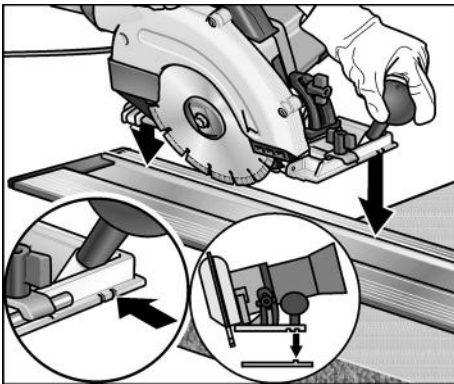
i **NURODYMAS**

Pjūklą padėdami ant kreipiamosios liniuotės naudokite kreipiamuosius griovelius.

Vidinis kreipiamasis griovelis su posvyrio kampu 0°.



Išorinis kreipiamasis griovelis su nustatytu posvyrio kampu > 0°.



Techninis aptarnavimas ir priežiūra

⚠ **ISPĖJIMAS!**

Prieš bet kokius elektrinio įrankio aptarnavimo darbus ištraukite tinklo kabelio šakutę iš rozetės.

Elektrinio įrankio valymas

⚠ **ISPĖJIMAS!**

Nenaudokite vandens arba skystų valiklių.

- Vidinę korpuso ertmę reguliariai prapūskite sausu suspaustu oru.
- Baigę darbą nedelsdami pašalinkite dulkių ir vandens mišinį, kad jis nepridžiūtų ir nesusidarytų luobelė.
- Keisdami deimantinį pjovimo diską, išvalykite apsauginio gaubto vidų.
- Kreipiamąją taip pat nuvalykite, kad tai neturėtų įtakos kreipiant pjūklą ir tuo pačiu neįtakotų pjūvio tikslumo.

Remontas

Remontuoti atiduokite tik į gamintojo įgaliotas dirbtuves.

i **NURODYMAS**

Garantiniu laikotarpiu neleistina atsukti sraigčių variklio korpuse. Jei nesilaikysite šio reikalavimo, gamintojo garantiniai įsipareigojimai negalios.

Atsarginės dalys, priedai ir reikmenys

Informaciją apie kitus priedus, ypač įdedamuosius darbo įrankius (antgalius), rasite gamintojo kataloguose.

Surinkimo brėžinius ir atsarginių dalių sąrašus rasite mūsų pagrindiniame puslapyje: www.flex-tools.com

Nurodymai utilizuoti

ISPĖJIMAS!

Pašalinkite susidėvėjusių įrankių tinklo kabelį, kad jų nebūtų galima naudoti.



Tik ES šalyse

Neišmeskite elektrinių įrankių į buitinių atliekų konteinerius

Pagal Europos Sąjungos direktyvą Nr. 2012/19/ES dėl senų elektros ir elektroninių įrankių ir pagal šalies vidaus įstatymus pasenę elektriniai įrankiai turi būti renkami atskirai ir utilizuojami arba perdirbami taip, kad nekenktų aplinkai.



NURODYMAS

Informaciją apie utilizavimo galimybes gausite iš pardavėjo!

CE -Atitikimo deklaracija

Atsakingai pareiškiame, kad skirsnyje „Techniniai duomenys“ aprašytas gaminys atitinka tokius standartus arba normatyvinius dokumentus:

EN 60745 pagal direktyvų 2014/30/ES, 2006/42/EB, 2011/65/ES apibrėžtis.

Už techninę dokumentaciją atsakingas:
FLEX-Elektrowerkzeuge GmbH, R & D
Bahnhofstrasse 15, D-71711 Steinheim/Murr

Peter Lameli
Technical Head

Klaus Peter Weinper
Head of Quality
Department (QD)

15.12.2020

FLEX-Elektrowerkzeuge GmbH
Bahnhofstrasse 15, D-71711 Steinheim/Murr

Atsakomybės pašalinimas

Gamintojas ir jo atstovai neatsako už nuostolius ir negautą pelną dėl darbinės veiklos nutraukimo, kurį sukėlė įrankis arba netinkamas įrankio naudojimas.

Gamintojas ir jo atstovai neatsako už nuostolius, jeigu įrankis buvo naudojamas ne pagal paskirtį arba kartu su kitų gamintojų gaminiais.

Saturs

Izmantotie simboli	239
Simboli uz instrumenta	239
Jūsu drošībai	239
Trokšņi un vibrācija	242
Īss apskats	243
Tehniskā informācija	244
Lietošanas noteikumi	245
Tehniskā apkope un kopšana	250
Norādījumi par likvidēšanu	251
CE-Atbilstība	251
Atbildības izslēgšana	251

Izmantotie simboli



BRĪDINĀJUMS!

Apzīmē tiešu draudošu bīstamību.
Šī norādījuma neievērošanas gadījumā draud nāve vai ļoti smagas traumas.



UZMANĪBU!

Apzīmē iespējamu bīstamu situāciju.
Šī norādījuma neievērošanas gadījumā draud traumas vai materiāli zaudējumi.



NORĀDĪJUMS

Apzīmē izmantošanas ieteikumus un svarīgu informāciju.

Simboli uz instrumenta



Pirms ekspluatācijas izlasiet lietošanas pamācību!



Nēsājiet acu un dzirdes aizsargu!



Norādījums par vecās iekārtas likvidēšanu (sk. 251. lpp.)!

Jūsu drošībai



BRĪDINĀJUMS!

Pirms elektroinstrumenta izmantošanas izlasiet un rikojieties saskaņā ar:

- šo lietošanas pamācību,
- pievienotās brošūras „Vispārējiem drošības tehnikas norādījumiem” darbā ar elektroinstrumentiem (Aprakstu-Nr.: 315.915),
- darba iecirknī paredzētajiem nelaimes gadījumu aizsardzības noteikumiem un instrukcijām.

Šis elektroinstruments izgatavots atbilstoši tehnikas līmenim, un balstoties uz atzītiem darba drošības tehnikas noteikumiem.

Neskatoties uz to, tās izmantotājam vai trešajām personām ekspluatēšanas laikā var rasties dzīvībai bīstamas situācijas, kā arī mašīnas bojājumi vai citi materiāli zaudējumi. Elektroinstrumentu drīkst izmantot tikai

- paredzētajiem darbiem,
- drošības tehnikas noteikumiem atbilstošā stāvoklī.

Drošību ietekmējoši traucējumi nekavējoties jānovērš.

Noteikumiem atbilstoša izmantošana

Akmens griezējs CS 60 WET ir paredzēts

- profesionālai izmantošanai rūpniecībā un amatniecībā,
- griešanai un šuvju izstrādāšanai ar ūdens padevi mākslīgajos un dabiskajos iežos, betonā, mūros,
- izmantošanai ar dimanta griezējdiskiem, kurus šai ierīcei rekomendē firma FLEX un kurus var izmantot ar ar 6200 apgr./min. minimālo apgrieziena skaitu.

Zāiripu izmantošana ir aizliegta.

Drošības tehnikas norādījumi



BRĪDINĀJUMS!

Izlasiet visus drošības tehnikas noteikumus un norādījumus. Drošības tehnikas noteikumu un norādījumu neievērošanas gadījumā, var tikt izraisītas elektrotraumas, ugunsgrēks un/vai citi smagi ievainojumi. Uzglabājiet drošības tehnikas noteikumus un norādījumus nākotnei.

- **Vienmēr izmantojiet elektroinstrumentu ar līdzpiegādāto aizsargapvalku.** Aizsargapvalku pie elektroinstrumenta jāpiemontē un jānostāda tā, lai tiktu panākta visaugstākā drošības pakāpe, t. i. vismazākā izmantojamā instrumenta detaļa norāda atklāti uz apkalpojošo personu. Ievērojiet, lai Jūs un tuvumā esošās personas atrastos ārpus rotējošā izmantojamā instrumenta plaknes. Aizsargapvalkam jāaizsargā ar ieīci strādājošo personu no atlūzām un no nejauša kontakta ar izmantojamo instrumentu.
- **Izmantojiet tikai tādus dimanta griezējdiskus, kurus ražotājs ir speciāli paredzējis un rekomendējis šim elektroinstrumentam.** Tas apstāklis, ka Jūs varat apņojojumu piestiprināt pie sava elektroinstrumenta, vēl negarantē tā drošu izmantošanu.
- **Atļautajam griezējdiska apgriezīgu skaitam jābūt vismaz tik augstam, kā tas ir norādīts uz elektroinstrumenta par maksimālo apgriezīgu skaitu.** Apņojojums, kas griežas ātrāk par pieļaujamo ātrumu, var salūzt un tikt atmetts atpakaļ.
- **Griezējdiskus drīkst izmantot tikai ieteiktajām izmantošanas iespējām.** Piemēram: Nekad neslīpējiet ar dimanta griezējdiska malas virsmu. Dimanta griezējdiski paredzēti perifērai slīpēšanai. Spēka iedarbība no malas uz šiem instrumentiem var tos salūzt.
- **Izmantojiet tikai nebojātus pareiza lieluma un formas savilcējtlokus Jūsu izvēlētajam izmantojamam instrumentam.** Piemēroti atloki sargā izmantojamus instrumentus un līdz ar to samazina lūzuma bīstamību.
- **Neizmantojiet lielāku elektroinstrumentu nolietotus griezējdiskus.** Lielāku elektroinstrumentu izmantojamie instrumenti nav konstruēti mazo elektroinstrumentu lielākam apgriezīgu skaitam un var salūzt.
- **Iesaistāmā instrumenta ārējam diametram un biežumam jābilst elektroinstrumenta dotajiem izmēriem.** Nepareizi izmērītos izmantojamus instrumentus nevar pietiekami ekranēt vai kontrolēt.
- **Griezējdisku urburiem un savilcējtlokjiem precīzi jāpieguļ Jūsu elektroinstrumenta slīpēšanas darbvirspstai.** Izmantojamie instrumenti, kuri precīzi nepieguļ elektroinstrumenta slīpēšanas darbvirspstai, griežas nevienmērīgi, ļoti stipri vibrē un var izraisīt kontroles zudumu.
- **Neizmantojiet bojātus izmantojamus instrumentus.** Pirms katras ekspluatācijas kontrolējiet izmantojamo instrumentu šīlēmumus un plaisas. Ja elektroinstrumenta vai izmantojamais instruments nokrīt, pārbaudiet tā bojājumus vai izmantojiet nebojātu izmantojamo instrumentu. Pēc izmantojamā instrumenta kontroles un ievietošanas, ievērojiet, lai Jūs un tuvumā esošās personas atrastos ārpus rotējošā izmantojamā instrumenta plaknes un ļaujiet instrumentam vienu minūti darboties ar maksimālu apgriezīgu skaitu. Bojāti izmantojamie instrumenti šajā pārbaudes laikā parasti salūzt.
- **Nēsājiet individuālu aizsargapņojojumu.** Atkarībā no pielietojuma, izmantojiet visas sejas aizsargu, acu aizsargu vai aizsargbrilles. Ja nepieciešams, nēsājiet putekļu masku, dzirdes aizsargu, aizsargcimdus vai speciālu priekšautu, kas aizsargā Jūs no slīpēšanas un materiāla sīkajām daļiņām. Acis jāaizsargā no lidojošiem svešiermeņiem, kuri rodas dažādu pielietojumu laikā. Putekļu vai filtrējošai aizsargmaskai jāfiltrē putekļi, kuri rodas darba laikā. Ja Jūs ilga laika posmā esat pakļauts liela troksnim, tad Jūs varat zaudēt dzirdi.

- **Ievērojiet, lai citas personas atrastos drošā attālumā no Jūsu darba zonas.** Katram, kas ierodas darba zonā, jānēsā individuālais aizsargaprīkojums. Sagataves atlūzas vai salūzuši izmantotie instrumenti var aizlidot un izraisīt traumas arī ārpus tiešās darba zonas.
- **Turiet instrumentu tikai aiz izolētajām rokturu vietām, ja izpildat darbus, kuru laikā izmantojamais instruments var aizskart noslēptus elektriskos vadus vai paša instrumenta tīkla kabeli.** Kontakts ar zem sprieguma esošu vadu var izraisīt spriegumu arī ierīces metāla detaļās un izraisīt elektrotraumu.
- **Ievērojiet, lai tīkla kabelis neatrastos rotējošo izmantojamo instrumentu tuvumā.** Ja tiek pazaudēta kontrole pār ierīci, tad tīkla kabeli var pārgriezt vai aizskart un Jūsu delna vai roka var iekļūt rotējošajā izmantojamā instrumentā.
- **Nekad nenolieciet elektroinstrumentu, pirms izmantojamais instruments nav pilnīgi apstājies.** Rotējošais izmantojamais instruments var kontaktēties ar virsmu, kur tas ir jānoliek, kā rezultātā Jūs varat pazaudēt kontroli pār elektroinstrumentu.
- **Neļaujiet elektroinstrumentam darboties, ja Jūs to nesat.** Jūsu apīērbs var nejauši saskarties ar rotējošo izmantojamo instrumentu un izmantojamais instruments var ieurbties Jūsu iermeņi.
- **Regulāri tīriet elektroinstrumenta ventilācijas spraugas.** Motora ventilators ievēl korpusā putekļus, un liels sakrājušos metāla putekļu daudzums var izraisīt elektrobīstamību.
- **Neizmantojiet elektroinstrumentu viegli uzliesmojošu materiālu tuvumā.** Dzirksteles var šos materiālus aizdedzināt.
- **Stingri turiet elektroinstrumentu un nostādiat savu iermeņi un rokas tādā pozīcijā, ar kuru Jūs varat uztvert atsitienu spēku.** Ja ir, vienmēr izmantojiet papildrokturi, lai Jums pēc iespējas labi varētu kontrolēt atsitienu spēku vai reakcijas momentu palaides laikā. Apkalpojošā persona, ievērojot piemērotus drošības pasākumus, var pārvaldīt atsitienu un reakcijas spēkus.
- **Ievērojiet, lai Jūsu rokas nekad neatrastos rotējošā izmantojamā instrumenta tuvumā.** Atsitienā laikā izmantojamais instruments var izdarīt kustību pāri Jūsu rokai.
- **Izvairieties ar savu iermeņi no vietas, kurā elektroinstrumenti atsitiena laikā tiek virzīti.** Atsitieni virza elektroinstrumentu virzienā, kas ir pretējs slīpripas kustībai bloīšanas vietā.
- **Īpaši uzmanīgi strādājiet vietās ar stūriem, asām malām utt.** Novērsiet izmantojamo instrumentu atlēkšanu no sagataves un iespīlēšanas tajā. Rotējošam izmantojamam instrumentam ir nosliece iespīlēties stūros, asās malās vai arī atsitiena laikā. Tas izraisa kontroles zudumu vai atsitienu.
- **Neizmantojiet fēdes vai zobzāiplātni.** Tādi izmantojamie instrumenti bieži izraisa atsitienu vai kontroles zaudēšanu pār elektroinstrumentu.
- **Izvairieties no griezējdiska bloīšanas vai pārāk liela piespiešanas spiediena. Neveiciet pārāk dziļus griezumus.** Griezējdiska pārslodze palielina slodzi un noslieci uz sašībešanas vai bloīšanu un līdz ar to atsitiena vai slīpripas lūšanas iespēju.
- **Ja griezējdiski iespīlējas vai kāda cita iemesla dēļ darbs ir jāpārtrauc, tad izslēdziet elektroinstrumentu un turiet to mierīgi tik ilgi, līdz diska darbība pilnībā ir apstājas.** Nekad nemēģiniet izvilkēt no sagataves darbībā esošu disku, jo var tikt izraisīts atsitiens. Noskaidrojiet un novērsiet iespīlēšanās cēloni.

Atsitieni un atbilstoši drošības tehnikas noteikumi

Atsitieni ir kustībā esoša iesaistāmā instrumenta kā piem., slīpripas, slīpēšanas šīvja, stieplu sukas pēkšņa aizāīejoša vai bloīejoša reakcija, kas izraisa rotējošā izmantojamā instrumenta pēkšņu apstāšanos. Tā rezultātā tiek izraisīts elektroinstrumenta nekontrolēts paātrinājums pret iesaistāmā instrumenta rotācijas kustību bloīšanas vietā.

- **Neieslēdziet elektroinstrumentu no jauna, kamēr tas atrodas sagatavē.** Īaujiet griezējdiskam vispirms sasniegt pilnu apgriezīenu skaitu, pirms griezumam uzmanīgas turpināšanas tālāk. Pretējā gadījumā diska var aizīerties, izlekt no sagataves vai izraisīt atsitīenu, ja elektroinstrumenti, to ieslēdzot, atrodas sagatavē.
- **Nostipriniet plates vai lielas sagataves, lai samazinātu iespīlēta griezējdiska un atsitīena risku.** Lielas sagataves var ielīekties zem sava svāra. Sagatavi jānostiprina no abām diska pusēm un tieši griezējdiska tuvumā un arī pie malas.
- **Esiet īpaši piesardzīgi izdarot „kabatū griezumus” esošajās sienās vai citās nepārredzamās vietās.** Iegremdējāmais griezējdiski, griežot gāzes vai ūdensvadus, elektriskos vadus vai citus objektus, var izraisīt atsitīenu.

Citi drošības tehnikas noteikumi

- Nekavējoties nomainiet gumijas gaisa ieņēmēju (8. sk. nodaļu „Īss apskats”) tā bojājumu gadījumā.
- Tikla spriegumam jāaskan ar sprieguma datiem uz firmas plāksnītes.

Trokšņi un vibrācija

Trokšņu un svārstību koeficienti tika noteikti atbilstoši EN 60745.

Ar A novērtētais ierīces trokšņa līmenis parasti sastāda:

- Skaņas spīdiena līmeni: 94 dB(A);
- Skaņas jaudas līmeni: 105 dB(A);
- Nedrošība: $K = 3$ dB.

Svārstību summārā vērtība (griežot dabiskajos iežos):

- Emisijas koeficients: $a_h = 4,2 \text{ m/s}^2$
- Nedrošība: $K = 1,5 \text{ m/s}^2$

UZMANĪBU!

Dotās mērvienības attīecas uz jaunām ierīcēm. Izmantojot katru dienu, izmainās trokšņu un svārstību koeficienti.



NORĀDĪJUMS

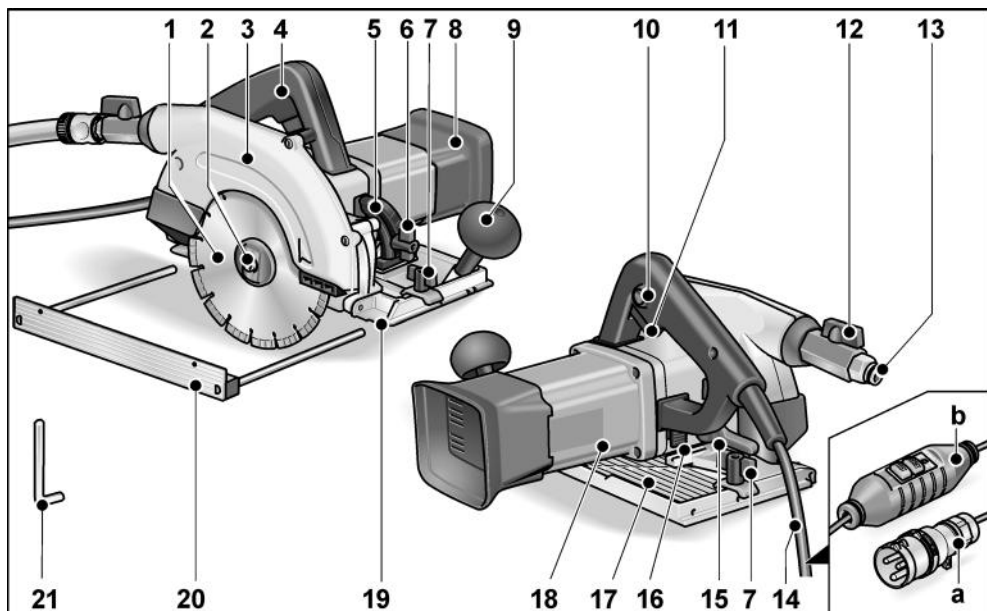
Šajās tehniskajās prasībās norādītais svārstību līmenis ir izmērīts atbilstoši EN 60745 normētajai mērīšanas metodei un elektroinstrumentu salīdzināšanai var tīk savstarpēji izmantots. Tas ir piemērots arī iepriekšējai svārstību slodzes novērtēšanai. Dotais svārstību līmenis parāda galvenos elektroinstrumenta izmantošanas veidus. Bet, ja elektroinstrumenti ar atšīirīgiem rezerves instrumentiem vai nepietiekamu apkopi tiek pielīetots citādi izmantošanai, tad var rasties svārstību līmeņa novīrzes. Tas var ievērojami palielināt svārstību slodzi visā darba laika periodā. Precīzai svārstību slodzes noteīkšanai jāņem vērā arī tas laiks, kurā ierīce ir gan izslēgta, vai arī darbojas, bet faktiski neatrodas darba procesā. Tas var ievērojami samazināt svārstību slodzi visā darba laika periodā. Sastādīet drošības tehnikas papildnoteikumus strādājošās personas aizsardzībai pret svārstību iedarbību, kā piem., attīcībā uz: elektroinstrumenta un rezerves instrumentu apkopi, roku siltuma saglabāšanu, darba procesu organizāciju.



UZMANĪBU!

Skaņas spīdīenam pārsnīdzot 85 dB(A), jānēsā skaņas aizsargu.

Īss apskats



- | | | | |
|----|--|----|---|
| 1 | Diamanta griezējdisks | 14 | 4,0 m pieslēguma kabelis – alternatīvi |
| 2 | Darbvārpsta ar vītņatloku | a | kontaktdakša saskaņā ar IEC60309-2 pieslēgumam pie sadales transformatora |
| 3 | Aizsargapvalks | b | PRCD individuālais aizsardzības slēdzis |
| 4 | Rokturis | 15 | Saspiedējsvira griezuma dziļuma nostādīšanai |
| 5 | Slīpinājuma leņķa skala | 16 | Darbvārpstas aretēšana |
| 6 | Spārmuzgrieznis slīpinājuma leņķa nostādīšanai | 17 | Zāigalds |
| 7 | Spāmskrūve paralēlatura nostiprināšanai | 18 | Firmas plāksnīte |
| 8 | Gumijas gaisa ieņēmējs | 19 | Griezuma marķējums (0°/30°/45°) |
| 9 | Papildrokturis | 20 | Paralēlaturis |
| 10 | Slēdža ieslēgšanas bloķētājs | 21 | Iekšējā sēstūru atslēga |
| 11 | Slēdzis | | |
| 12 | Noslēdzošais krāns | | |
| 13 | Ūdens pieslēguma savienojums | | |

Tehniskā informācija

Ierīces modelis		Akmens griezējs CS 60 WET	
Tīkla spriegums	V/Hz	110/50	230/50
Aizsargklase		II/□	I
Patērējamā jauda	W	1400	
Lietderīgā jauda	W	830	840
Apgrīzīņu skaits	apgr./min.	6000	6200
Maks. ripas diametrs	mm	170	
Griezuma dziļums	mm	0–60	
Griezuma dziļums ar vadstieni	mm	0–54	
Slīpinājuma griezumš		0–45°	
Slīpinājuma griezumš griezumš dziļums	mm	5–44	
Slīpinājuma griezumš griezumš dziļums ar vadslīdī	mm	0–38	
Ūdens pieslēgums		½" (pašnoslēdzošajiem ātrdarbīgajiem sajūgiem), maks. 6 bāri	
Svars (bez pieslēguma kabeļa)	kg	4,5	

Lietošanas noteikumi

BRĪDINĀJUMS!

Pirms visu elektroinstrumenta apkopes darbu uzsākšanas atvienojiet tīkla kontaktdakšu.

Pirms ekspluatācijas

Izpakojiet elektroinstrumentu un aprīkojumu, pārbaudiet piegādes komplekta saturu un iespējamus transportēšanas bojājumus.

Pieslēgums pie strāvas padeves – ieīcēm ar PRCD slēdzi

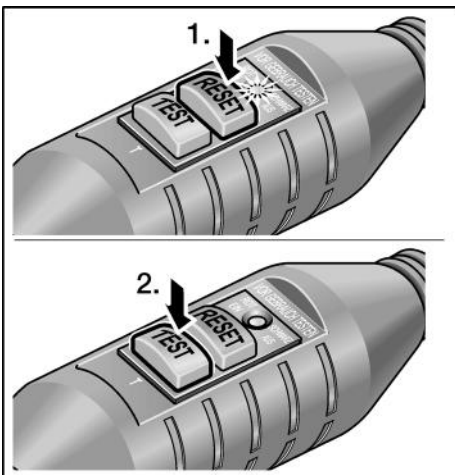
BRĪDINĀJUMS!

Šo elektroinstrumentu drīkst darbināt tikai ar līdzpiegādāto PRCD slēdzi.

Pirms katras izmantošanas obligāti jāpārbauda PRCD slēdža noteikumiem atbilstošās funkcijas.

PRCD slēdža pārbaude pirms katras ekspluatācijas

- Iespraudiet kontaktdakšu kontaktligzdā.



- Nospiediet „RESET” taustiņu (1.). Sarkanajai kontroles lampiņai jāiedegas.
- Nospiediet „TEST” taustiņu (2.). PRCD slēdzim jāatslēdzas, kontroles lampiņa nodziest.
- No jauna nospiežot taustiņu „RESET”, mašīnai jāieslēdzas.

BRĪDINĀJUMS!

Ja PRCD slēdzis, mašīnu ieslēdzot, no jauna atslēdzas vai PRCD slēdzis nenostrādā, nekavējoties atslēdziet mašīnu no tīkla. Tālāka darbības turpināšana nav atļauta. PRCD slēdža nomaiņu var veikt tikai atbilstoši kvalificēti speciālisti vai tehniskā servisa dienests.

Pieslēgums pie sadales transformatora – ieīcēm ar kontūrkontaktdakšu

BRĪDINĀJUMS!

Saskaņā ar VDE0100 darbam ar mitro paņēmieni ar roku vadāmās mašīnas jādarbina ar piemērotu sadales transformatoru saskaņā ar EN 61558.

UZMANĪBU!

Uz elektroinstrumenta firmas plāksnītes norādītajiem sprieguma datiem jāsaskan ar izmantojamā sadales transformatora izejas spriegumu.

Elektroinstrumentens ir aprīkots ar kontūrkontaktdakšu saskaņā ar IEC 60309-2 ar 12 h zemes kontakta pozīciju, kas atļauj pieslēgumu pie sadales transformatora ar atbilstošu kontaktligzdu.

FLEX sadales transformators TT 2602/ TT 2000 atbilst minētajiem noteikumiem.

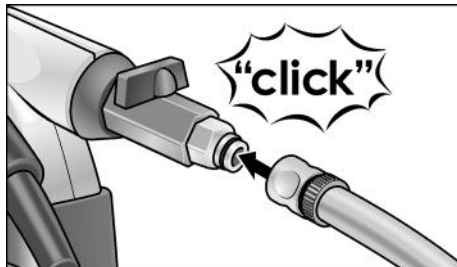
BRĪDINĀJUMS!

Mitrā paņēmiena slīpēšanas mašīnas kontūrkontaktdakšas nomaiņu drīkst veikt tikai atbilstoši kvalificēti speciālisti vai tehniskā servisa dienests.

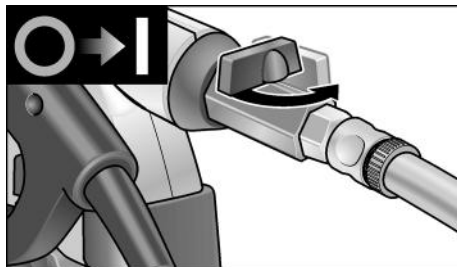
Ūdens pieslēgums

i NORĀDĪJUMS

Ja nav pieslēguma pie ūdens padeves tīkla, tad ir ieteicama mobilās ūdensspiediena tvertnes WD 10 (ietilpība 10 litri, 4 m spiedienslūtene, pasūtījuma Nr. 251.622) izmantošana.



- Piestipriniet ūdensslūteni 1/2" ar standarta pašnoslēdzošo ātrjaucamo savienojumu.



- Atgrieziet noslēdzošo krānu tikai izmantošanas vietā, griezējdiskam rotējot.

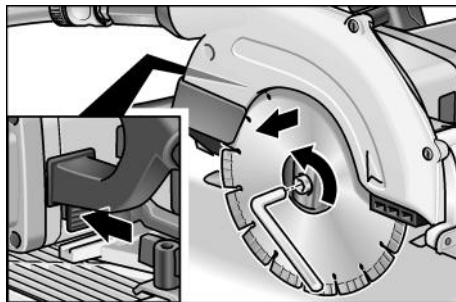
i NORĀDĪJUMS

Pielāgojiet ūdens padevi atkarībā no nepieciešamības griešanas laikā. Griešanas laikā ieregulējiet.

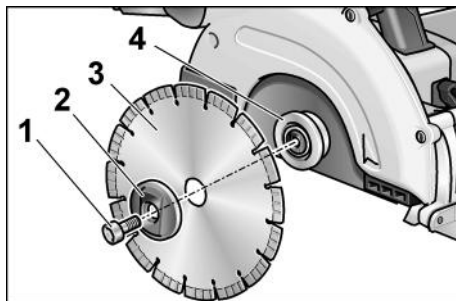
- Atvienojot slūteni, ievērojiet, lai ūdens neieplūst ierīcē.

Dimanta griezējdiska piestiprināšana vai nomaiņa

- Atvienojiet kontaktdakšu.



- Nospiediet darbvārpstas aretieri un turiet nospiestu.
- Atlaidiet saspiedējskrūvi ar piegādāto iekšējo sešstūru atslēgu pretēji pulksteņrādītāju virzienam.



- Noskrūvējiet saspiedējskrūvi (1) un noņemiet priekšējo savilcējatloku (2). Noņemiet griezējdisku (3).



UZMANĪBU!

- Ievērojiet pakalējā (4) un priekšējā savilcējatloka (2) montāžas vietu.
- Zobu griešanas virzienam (bultiņas virzienam uz griezējdiska) un rotēšanas virziena bultiņai uz korpusa ir jāsakrīt.
- Ievietojiet griezējdisku pareizā pozīcijā. Uzlieciet priekšējo savilcējatloku (2) ar apciņi uz āru un ar roku, griežot pulksteņrādītāju virzienā, pieskrūvējiet savilcējatloku (1).
- Nospiediet darbvārpstas aretieri un turiet nospiestu. Stingri pievelciet saspiedējskrūvi (1) ar iekšējo sešstūru atslēgu.

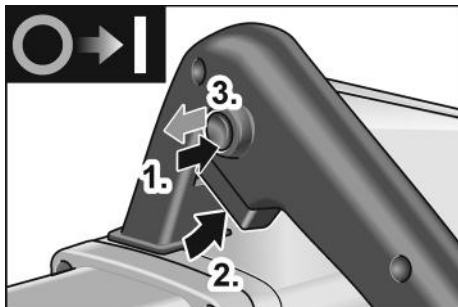
Ieslēgšana un izslēgšana



UZMANĪBUI!

Drošības tehnikas iemeslu dēļ drošības slēdzis netiek aretēts un zāiēšanas procesa laikā to jātur nospiestu.

Ieslēgšana



- Nospiediet slēdža ieslēgšanas bloīētāju un turiet nospiestu (1.).
- Nospiediet drošības slēdzi un turiet nospiestu (2.).
- Atlaidiet ieslēgšanas bloīētāju (3.).

Izslēgšana

- Atlaidiet drošības slēdzi.

Ieslēgšana no jauna pēc strāvas padeves pārtraukuma



BRĪDINĀJUMS!

Pirms ieslēgšanas no jauna pēc strāvas padeves pārtraukuma obligāti noskaidrojiet strāvas padeves pārtraukuma cēloni. Ieslēdziet elektroinstrumentu no jauna tikai tad, ja bīstamība darbam ir novērsta. Pārbaudiet PRCD slēdža darbību.

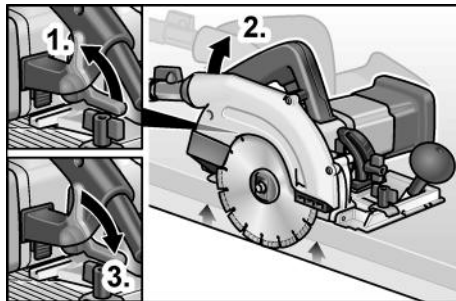
Griezuma dziļuma nostādīšana



NORĀDĪJUMS

Optimālu griezumta rezultātu sasniegšanai dimanta griezējdiskus drīkst izvirzīties no sagataves par maksimāli 3 mm.

- Atvienojiet kontaktdakšu.



- Atlaidiet griezumta dziļuma nostādīšanas saspiedējsvīru (1.).
- Nostādiet nepieciešamo griezumta dziļumu (2.): Nedaudz paceliet zāi no zāigalda = neliels griezumta dziļums.
- Stingri pievelciet saspiedējsvīru (3.).

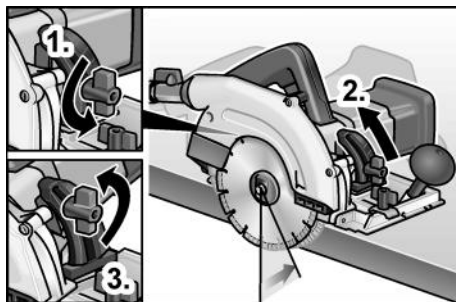
Nostādiet slīpinājuma leņķi



NORĀDĪJUMS

Veicot slīpinājuma griezumtus, samazinās griezumta dziļums, ja nepieciešams, noregulējiet.

- Atvienojiet kontaktdakšu.



- Atlaidiet savilcējuzgriezni (1.).
- Nostādiet nepieciešamo slīpinājuma leņķi ar skalas palīdzību (2.).
- Stingri pievelciet savilcējuzgriezni (3.).

Paralēlators

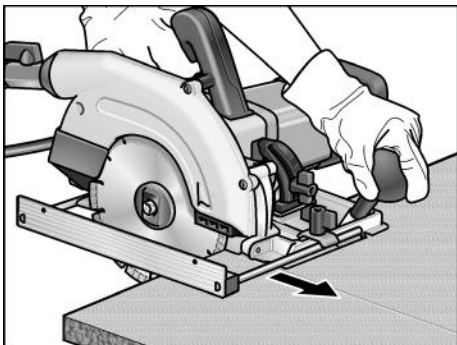
BRĪDINĀJUMS!

Pirms visu elektroinstrumenta apkopes darbu uzsākšanas atvienojiet tīkla kontakt-dakšu.

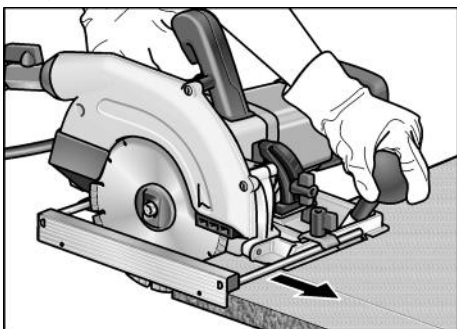
NORĀDĪJUMS

Zāiā nolikšanai līdzpiegādātajā transportēšanas kofērī nepieciešama paralēlatura demontāža.

Optimālu griezuma rezultātu sasniegšanai paralēlaturim zāiēšanas laikā jābūt piemontētam.

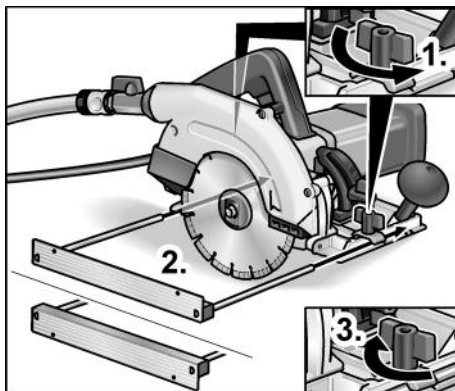


Attura mala uz augšu ā palielina zāigalda piekļaušanas virsmu.



Attura mala uz leju ā atvieglo griezumus paralēli sagataves malai.

Paralēlatura montāža:



- Atlaidiet spānskrūves (1.).
- Iebīdiet paralēlaturi (attura mala uz augšu vai uz leju) un nostādiet nepieciešamo platumu (2.).
- No jauna stingri pievelciet spānskrūves (3.).

Darbs ar elektroinstrumentu

UZMANĪBU!

- Pēc izslēgšanas dimanta griezējdiska turpina īsu laiku griezties.
- Ja darbībā esošais griezējdiska saskaras ar sagatavi, tad var izraisīties atsitiens.

NORĀDĪJUMS

Pārāk spēcīga padeve pazemina ierīces jaudu, pasliktina griezuma kvalitāti un samazina dimanta griezējdiska ilgzturību.

- Nostādiet griezuma dziļumu uz nepieciešamo mēru.
- Ja nepieciešams, nostādiet slīpinājuma leņķi.
- Pieslēdziet ierīci pie elektropadeves sistēmas.
- Ar labo roku satveriet rokturi un ar kreiso roku papildrokturi.
- Ieslēdziet zāi un nogaidiet, līdz griezējdiska sasniedz maksimālo apgrieziena skaitu.
- Atgrieziet ūdens padevi.
- Uzlieciet zāigaldus uz sagataves tā, lai dimanta griezējdiska nesaskartos ar sagatavi.

- Lēnām pievirziet zāii materiālam.
- Ar vienmērīgu padevi virziet zāii cauri materiālam.
- Ja nepieciešams, papildus ieregulējiet ūdeni.
- Pēc griešanas pabeigšanas:
 - Izslēdziet zāii. Griezējdisks turpina īsu laiku rotēt!
 - Noslēdziet ūdens padevi.
- Pēc darba beigām:
 - Rūpīgi notīriet elektroinstrumentu un aprīkojumu.

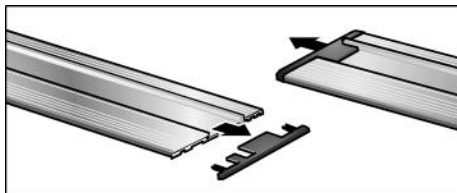
Vadstienis

Akmens griezēja vadsliedi (garums – 800 mm) var iegādāties katrā firmas FLEX-tehniskā servisa centrā (pasūtījuma Nr. 353.280).

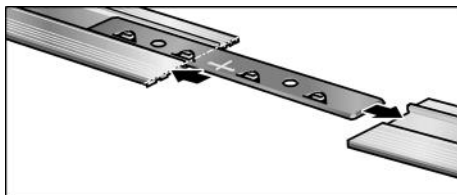
Vadotnes garuma palielināšanai kopā var savienot 2 vadstieņus.

Tam nepieciešamo savienotāju var iegādāties jebkurā firmas FLEX tehniskā servisa dienestā (pasūtījuma Nr. 353.272).

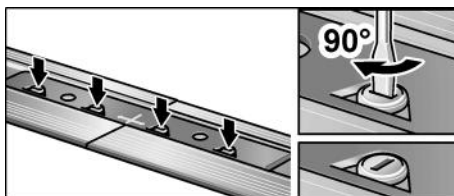
Savienotāja montāža:



- Noņemiet no vadstieņiem aizsargvākus.



- Iebīdīet savienotājus attiecīgi līdz pusei vadstieņos.



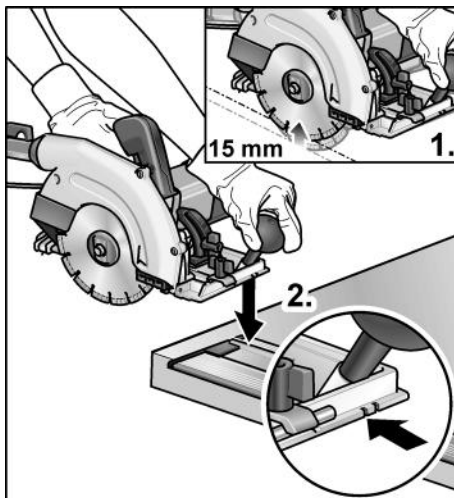
- Savelciet ekscetru (4x).

Vadstieņa „iezāilēšana“:

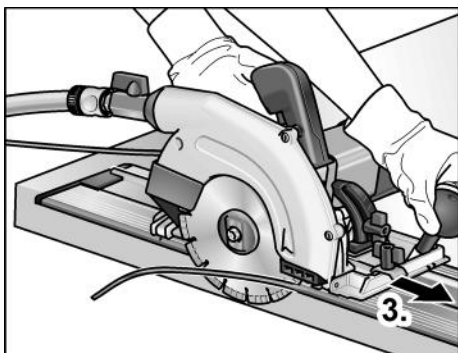
i **NORĀDĪJUMS**

Pirms pirmās vadstieņa izmantošanas nepieciešama skaidu noraušanas aizsarga griešana nepieciešamajā platumā. Ieteicama jauna dimanta griezējdiska izmantošana.

- Nostādiet 0° slīpinājuma leņķi.
- Nostādiet 15 mm griezumuma dziļumu (1.).
- Uzlieciet vadstieni uz stabila, līdzena paliktņa tā, lai skaidu noraušanas aizsargs būtu izvirzīts uz priekšu.
- Ieslēdziet zāii.



- Uzsēdiniet zāii ar iekšējo vadrievu uz vadstieņa (2.).



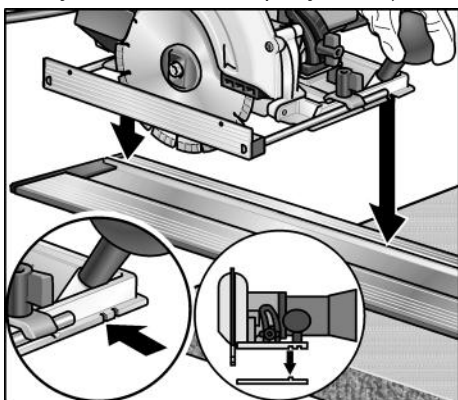
- Vienmērīgi aizbīdiet zāii griezuma virzienā līdz vadstieņa beigām (3.).

Vadslīdes izmantošana

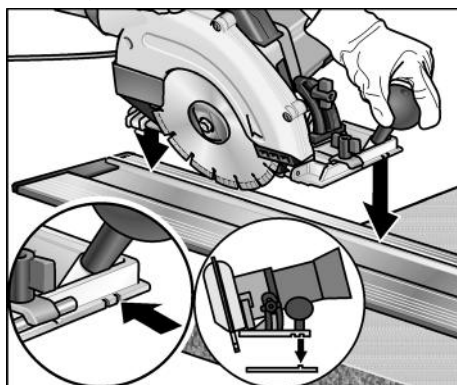
i **NORĀDĪJUMS**

Uzliekot zāii uz vadslīdes, nepieciešama vadrievu izmantošana.

Iekšējā vadrieva ar 0° slīpinājuma leņķi



Ārējā vadrieva ar nostādītu > 0° slīpinājuma leņķi



Tehniskā apkope un kopšana



BRĪDINĀJUMS!

Pirms visu elektroinstrumenta apkopes darbu uzsākšanas atvienojiet tīkla kontaktdakšu.

Elektroinstrumenta tīrīšana



BRĪDINĀJUMS!

Neizmantojiet ūdeni un šķidrās tīrīšanas līdzekļus.

- Korpusa iekšpusi kopā ar motoru regulāri jāizpūš ar sausu saspiesto gaisu.
- Pēc darba beigām nekavējoties noņemiet nodiluma ūdens maisījumu, lai novērstu piekaļšanu un līdz ar to arī garozas izveidošanos.
- Nomainot dimanta griezdīdisku, notīriet aizsargvāka iekšpusi.
- Notīriet arī vadstieni, lai zāia vadotne un līdz ar to arī griezuma precizitāte netiktu ietekmēta.

Remontdarbi

Remontdarbus jāveic tikai ražotāja autorizētā klientu servisa darbnīcā.

NORĀDĪJUMS

Garantijas laikā neatlaidiet motora korpusa skrūves. Neievērošanas gadījumā tiek dzēsti ražotāja garantijas pienākumi.

Rezerves daļas un aprīkojums

Ar citu aprīkojumu, īpaši ar izmantojamiem instrumentiem, var iepazīties ražotāja katalogā.

Detālu izkārtojuma attēlus un rezerves daļu sarakstus Jūs atradīsiem mūsu mājas lapā: www.flex-tools.com

Norādījumi par likvidēšanu

BRĪDINĀJUMS!

Nodrošiniet nolietoto ierīču nelietojamību, likvidējot to tīkla kabeli.



Tikai ES valstīm

Nelikvidējiet elektroinstrumentus kopā ar parastajiem atkritumiem.

Vadoties pēc Eiropas 2012/19/ES direktīvas „Par vecām elektronikas un elektroiekārtām” un ietverot nacionālajā likumdošanā, nepieciešama nolietotu elektroinstrumentu šīfrotā savākšana un nodošana otrreizējai, vidi saudzējošai pārstrādei.

NORĀDĪJUMS

Informāciju par ierīces likvidēšanas iespējām var saņemt specializētājā veikalā.

CE-Atbilstība

Uz savu atbildību deklarējam, ka sadaļā „Tehniskā informācija” aprakstītais izstrādājums atbilst šādiem standartiem vai normatīvajiem dokumentiem:

EN 60745 atbilstoši direktīvu atbilstoši direktīvu 2014/30/ES, 2006/42/EB, 2011/65/ES noteikumiem.

Par tehnisko dokumentāciju atbild:
FLEX-Elektrowerkzeuge GmbH, R & D
Bahnhofstrasse 15, D-71711 Steinheim/Murr

Peter Lameli
Technical Head

Klaus Peter Weinper
Head of Quality
Department (QD)

15.12.2020
FLEX-Elektrowerkzeuge GmbH
Bahnhofstrasse 15, D-71711 Steinheim/Murr

Atbildības izslēgšana

Ražotājs un viņa pārstāvis nav atbildīgi par zaudējumiem un peļņas zudumiem uzņēmuma darbības pārtraukšanas gadījumā, kurš tika izraisīts ražošanas vai ražošanas neiespējamās izmantošanas dēļ.

Ražotājs un viņa pārstāvis nav atbildīgi par zaudējumiem, kuri radušies ierīces neprasmīgas izmantošanas dēļ, vai tika izraisīti citu ražotāju izstrādājumu pielietojšanas rezultātā.

Содержание

Используемые символы	252
Символы на машинке	252
Для Вашей безопасности	252
Шумы и вибрация	255
Комплектный обзор	257
Технические данные	258
Инструкция по эксплуатации	259
Техобслуживание и уход	264
Указания по утилизации	265
Соответствие нормам СЕ	265
Исключение ответственности	265

Используемые символы

ПРЕДУПРЕЖДЕНИЕ!

Этот символ обозначает непосредственно угрожающую опасность. Невыполнение обозначенного таким образом указания может повлечь за собой тяжелые телесные повреждения или даже смерть.

ВНИМАНИЕ!

Этот символ обозначает возможность возникновения опасной ситуации. Невыполнение обозначенного таким образом указания может повлечь за собой телесные повреждения или материальный ущерб.

УКАЗАНИЕ

Под этим заголовком приводятся рекомендации по правильному применению и важная информация.

Символы на машинке



Перед вводом в эксплуатацию прочтите инструкцию!



Носите защитные средства глаз и органов слуха!



Указания по утилизации отслуживших свой срок электроприборов (смотрите на странице 265)!

Для Вашей безопасности

ПРЕДУПРЕЖДЕНИЕ!

Перед началом работы с электроинструментом прочтите перечисленную ниже документацию и поступайте согласно указаниям, приведенным:

- в данной инструкции по эксплуатации,
- в имеющейся в комплекте поставки машинки брошюре «Общие указания по технике безопасности при обращении с электрическим инструментом» (No документации: 315.915),
- в правилах и предписаниях по предотвращению несчастного случая, действующих на месте эксплуатации электроинструмента.

Данный электроинструмент сконструирован и изготовлен с использованием новейших достижений науки и техники и в соответствии с общепризнанными правилами техники безопасности. Но, несмотря на это, при ее эксплуатации не исключена опасность для жизни лица, которое пользуется машинкой, или лица, присутствующего при этом, а также поломка машинки или возникновение какоголибо другого материального ущерба. Электроинструмент должен использоваться

- только по назначению и,
- в безупречном состоянии, отвечающем требованиям техники безопасности.

Неисправности, снижающие безопасность работы с машинкой, следует немедленно устранять.

Использование по назначению

Пила по камню CS 60 WET предназначена

- для промышленного использования в различных отраслях индустрии и частном производстве,
- для реза искусственного и натурального камня, бетона, каменной кладки и вырезания в них борозд с подводом воды,
- для применения с алмазными отрезными дисками, которые предлагаются фирмой FLEX для данной машины и допущены для скорости минимум 6200 об./мин.

Применение полотен круглой пилы запрещено.

Указания по технике безопасности

ПРЕДУПРЕЖДЕНИЕ!

Прочитайте все указания по технике безопасности и наставления. Упущения при соблюдении указаний по технике безопасности и наставлений могут привести к поражению электрическим током, пожару и/или тяжелым травмам. Храните все указания по технике безопасности и наставления для использования в будущем.

- **Используйте всегда защитный кожух, входящий в комплект поставки электроинструмента. Защитный кожух должен быть надежно зафиксирован на электроинструменте и установлен так, чтобы обеспечивать наивысшую степень безопасности, т. е. самая малая часть рабочего инструмента должна оставаться открытой по направлению к пользователю. Вам и всем окружающим лицам необходимо держаться на безопасном расстоянии от вращающейся насадки.**
Защитный кожух предназначен для защиты лица, работающего с инструментом, от осколков и случайного соприкосновения с насадкой.
- **Используйте только алмазные отрезные диски, которые специально предназначены или рекомендованы изготовителем для данного электроинструмента.** Только то, что Вы смогли закрепить деталь на своем электроинструменте, не обеспечивает безопасности использования.
- **Допустимое число оборотов отрезного диска должно быть как минимум таким же, как максимальная частота вращения, указанная на электроинструменте.** Деталь, которая вращается быстрее, чем допустимо для нее, может разломаться и слететь.
- **Отрезные диски должны использоваться только в соответствии с рекомендованными возможностями применения.** Например: Ни в коем случае не используйте для шлифования боковую поверхность алмазного отрезного диска. Алмазные отрезные

диски предназначены для периферического шлифования. Боковое воздействие силы на эти инструменты может разрушить их.

- **Используйте всегда неповрежденные зажимные фланцы соответствующего размера и формы для выбранной Вами насадки.** Соответствующие фланцы защищают насадки и сокращают, таким образом, опасность разлома.
- **Не пользуйтесь изношенными отрезными дисками больших электроинструментов.** Насадки для больших электроинструментов не предназначены для высоких оборотов меньших электроинструментов и могут сломаться.
- **Наружный диаметр и толщина рабочего инструмента должны соответствовать указанным размерам машинки.** Неверно рассчитанные параметры не позволят обеспечить достаточного экранирования и контроля насадок.
- **Отверстия отрезных дисков и зажимных фланцев должны в точности соответствовать шлифовальному шпинделю Вашего электроинструмента.** Насадки, которые не соответствуют в точности шлифовальному шпинделю Вашего электроинструмента, вращаются неравномерно, подвержены очень сильной вибрации и могут выйти изпод контроля.
- **Не пользуйтесь дефектными насадками.** Проверяйте насадки перед каждым применением на наличие скалывания и трещин. После падения электроинструмента или насадки необходимо удостовериться в отсутствии повреждений или использовать неповрежденную насадку. После проверки и установки насадки включите машину на одну минуту на максимальную скорость, при этом Вам и всем окружающим лицам необходимо держаться на безопасном расстоянии от вращающейся насадки. Поврежденные насадки обычно ломаются в большинстве случаев в это время проверки.

- Наденьте индивидуальные средства защиты. В зависимости от применения машинки следует пользоваться маской, полностью закрывающей лицо, средствами защиты органов зрения или защитными очками. Если есть необходимость, то воспользуйтесь респиратором, средствами для защиты органов слуха, защитными перчатками или специальным фартуком, который будет защищать Вас от мелких кусочков материала, отлетающих с его поверхности при обработке. Пользуйтесь обязательно защитой для глаз от попадания разлетающихся инородных тел, которые образуются во время различных видов применения. Респиратор должен защищать от пыли, возникающей при обработке поверхностей. В результате длительного воздействия громкого шума Вы можете потерять слух.
 - Следите за тем, чтобы посторонние лица находились на безопасном расстоянии от рабочего участка. Каждый, входящий на рабочий участок, должен иметь на себе средства персональной защиты. Осколки обрабатываемого предмета или сломанных насадок могут отлететь в сторону и причинить травмы также за пределами непосредственного участка работы.
 - Держите машинку только за изолированные ручки, если Вы выполняете работу, во время которой насадка может задеть скрытые электропровода или собственный шнур электропитания. Прикосновение к проводу под напряжением может поставить под напряжение также металлические части машинки и привести к удару электротоком.
 - Держите шнур электропитания в стороне от вращающихся насадок. В результате потери контроля над машиной шнур электропитания может быть рассечен или задет, а Ваша рука может попасть во вращающиеся насадки.
 - Никогда не выпускайте электроинструмент из рук до тех пор, пока вращающаяся насадка не остановится полностью. Вращающаяся насадка может зацепиться за поверхность, и Вы можете потерять контроль над электроинструментом.
 - Не запускайте электроинструмент, когда Вы его несете. Во время случайного соприкосновения вращающаяся насадка может зацепить Вашу одежду и врезаться в Ваше тело.
 - Чистите регулярно вентиляционные щели своего электроинструмента. Вентилятор двигателя втягивает пыль в корпус, а в результате сильного скопления металлической пыли может возникнуть опасность поражения электрическим током.
 - Не пользуйтесь электроинструментом вблизи воспламеняющихся материалов. Искры могут воспалить эти материалы.
- Отдача и соответствующие указания по безопасности**
- Отдача – это внезапная реакция застопорившейся или заблокированной вращающейся насадки, напр., шлифовального диска, тарельчатого шлифовального круга, проволочной щетки и проч. Стопорение или блокирование приводит к внезапной остановке вращающейся насадки. В результате в месте блокировки машинка начинает бесконтрольно вращаться с ускорением в направлении, противоположном направлению вращения рабочего инструмента.
- Держите крепко электроинструмент и приведите свое тело и руки в положение, которое позволит Вам воспринимать силы отдачи, сохраняя равновесие. Пользуйтесь всегда дополнительной рукояткой, если она есть в наличии, чтобы обладать максимальным контролем над силами отдачи или моментами реакции при высокой частоте вращения. Лицо, работающее с инструментом, может сдержать силы отдачи или реакции при помощи соответствующих мер предосторожности.

- **Никогда не держите рук вблизи вращающихся насадок.** Насадка может при отдаче задеть Вашу руку.
- **Постарайтесь не находиться на участке, в пределах которого электроинструмент перемещается при отдаче.** Отдача отводит электроинструмент в направлении противоположном движению шлифовального диска на месте блокировки.
- **Работайте особенно осторожно в углах помещений, на участках с острыми краями и т. д. Старайтесь препятствовать тому, чтобы рабочие инструменты отскакивали от обрабатываемой поверхности или чтобы их заклинивало.** Вращающаяся насадка склонна заклинивать в углах, на острых гранях или при рикошете. Это приводит к потере контроля и отдаче.
- **Не пользуйтесь полотнами цепной пилы и полотнами пилы с зубьями.** Такие насадки часто приводят к отдаче или потере контроля над электроинструментом.
- **Старайтесь избегать блокирования отрезного диска и слишком высокого усилия нажатия. Не выполняйте чрезмерно глубокого резания.** Чрезмерная нагрузка на отрезной диск повышает его износ и подверженность к стопорению и блокированию, и в результате этого также возможность отдачи или разлома шлифовального диска.
- **Если отрезной диск заклинит или Вы прекращаете работу по какойлибо другой причине, тогда выключите электроинструмент и держите его спокойно, пока диск не остановится полностью. Ни в коем случае не предпринимайте попыток вытащить еще вращающийся диск из обрабатываемого изделия, иначе может произойти отдача.** Выясните и устраните причину заклинивания.
- **Не включайте электроинструмент до тех пор, пока он находится в обрабатываемом изделии. Дайте отрезному диску достичь сначала его полной скорости вращения перед тем, как осторожно приступить снова к**

резке. В противном случае диск может застрять, вырваться из обрабатываемого изделия или привести к отдаче, если при включении электроинструмент находится в обрабатываемом изделии.

- **Закрепляйте плиты и большие изделия при обработке на опорах с целью сокращения риска заклинивания отрезного диска или отдачи.** Большие обрабатываемые изделия могут прогибаться под давлением собственного веса. Обрабатываемое изделие следует закрепить на опорах с обеих сторон диска, а именно вблизи отрезного диска и вблизи грани.
- **Соблюдайте большую осторожность при нарезании выемок в существующих стенах или других участках, внутри которых могут находиться какиелибо невидимые Вам объекты.** Режущий отрезной диск при погружении в трубы газопровода или водопровода, электрические провода и другие объекты может привести к отдаче.

Дополнительные указания по технике безопасности

- Резиновый воздухозаборник (8, смотрите раздел «Комплектный обзор») при поревждении немедленно заменить новым.
- Напряжение в сети и значение напряжения, приведенное в фирменной табличке машинки, обязательно должны совпадать.

Шумы и вибрация

Значения уровня шума и вибрации были определены согласно нормативной документации EN 60745.

Определенный при работе данного типа машинок уровень шума:

- Уровень звука: 94 дБ(A);
- Уровень звуковой мощности: 105 дБ(A);
- Погрешность: K = 3 дБ.

Общий уровень вибрации (во время резки природного камня):

- Emissionswert: $a_h = 4,2 \text{ m/s}^2$
- Погрешность: K = 1,5 m/s^2

**ВНИМАНИЕ!**

Приведенные здесь результаты измерений действительны лишь для новых машинок. При ежедневном использовании машинки значения шума и вибрации, возникающие при работе с ней, изменяются.

**УКАЗАНИЕ**

Указанный в данной инструкции уровень вибрации был определен стандартизированным методом измерения, приведенным в нормативной документации EN 60745, и может быть использован при сравнении электроинструментов друг с другом. Он пригоден также для предварительной оценки вибрационной нагрузки.

Приведенный здесь уровень вибрации возникает при использовании электроинструмента по основному назначению. Если же электроинструмент будет использоваться не по назначению, в комплекте с насадками, отличающимися от рекомендуемых в данной инструкции, или при недостаточном техобслуживании, то фактический уровень вибрации может отличаться от приведенного в данной инструкции.

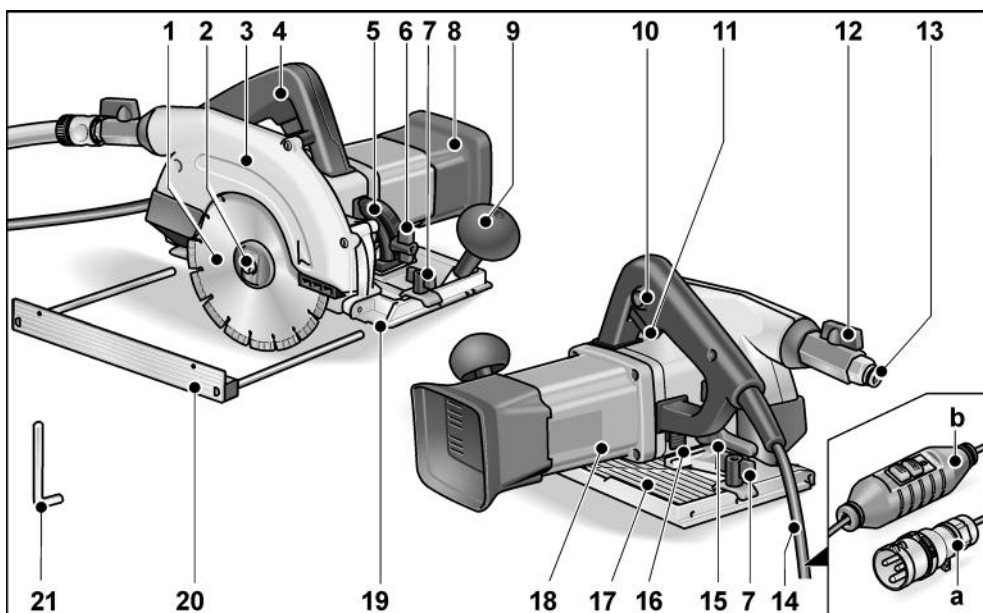
В этом случае вибрационная нагрузка в расчете на всю продолжительность работы с инструментом может значительно повыситься. Чтобы можно было точно определить вибрационную нагрузку, необходимо учитывать также время, в течение которого устройство остается выключенным или оно включено, не находится в работе.

В данном случае вибрационная нагрузка в расчете на всю продолжительность работы с инструментом может значительно снизиться. Примите, пожалуйста, дополнительные меры по защите пользователя от вредного воздействия вибрации, например: регулярное проведение техобслуживания электроинструмента и используемых в комплекте с ним насадок, создание возможности пользователю всегда держать руки в тепле, четкая организация рабочего процесса.

**ВНИМАНИЕ!**

При акустической нагрузке свыше 85 дБ(А) следует пользоваться приспособлениями для защиты органов слуха.

Комплектный обзор



- | | |
|---|---|
| <p>22 Алмазный отрезной диск</p> <p>23 Шпиндель с резьбовым фланцем</p> <p>24 Защитный кожух</p> <p>25 Рукоятка</p> <p>26 Шкала для угла скоса</p> <p>27 Крыльчатая гайка для регулировки угла скоса</p> <p>28 Крыльчатый винт для крепления параллельного упора</p> <p>29 Резиновый воздухозаборник</p> <p>30 Дополнительная ручка</p> <p>31 Блокировка против включения для выключателя</p> <p>32 Выключатель</p> <p>33 Запорный кран</p> <p>34 Муфта для подключения к водопроводу</p> | <p>35 Сетевой шнур 4,0 м с альтернативной комплектацией</p> <p>а Штекер согл. IEC60309-2 для подключения к разделительному трансформатору</p> <p>б Выключатель PRCD для защиты людей</p> <p>36 Зажимной рычаг для установки глубины реза</p> <p>37 Фиксатор шпинделя</p> <p>38 Подставка пилы</p> <p>39 Фирменная табличка</p> <p>40 Маркировка пропила (0°/30°/45°)</p> <p>41 Параллельный упор</p> <p>42 Гаечный ключ с внутренним шестигранником</p> |
|---|---|

Технические данные

Тип машинки		Пила по камню CS 60 WET	
Напряжение в сети	В/Гц	110/50	230/50
Класс защиты		II/□	I
Потребляемая мощность	Вт	1400	
Полезная мощность	Вт	830	840
Число оборотов	об./мин	6000	6200
Макс. диаметр круга	мм	170	
Глубина резания	мм	0–60	
Глубина реза с направляющей платой	мм	0–54	
Наклонный пропил		0–45°	
Глубина реза при наклонном пропиле	мм	5–44	
Глубина реза при наклонном пропиле с направляющей платой	мм	0–38	
Элемент подключения воды		" (для самозакрывающейся быстроразъемной муфты), макс. 6 бар	
Вес (без шнура электропитания)	кг	4,5	

Инструкция по эксплуатации

ПРЕДУПРЕЖДЕНИЕ!

Перед проведением любых работ по техобслуживанию и уходу за электроинструментом всегда извлекайте вилку из розетки.

Перед вводом в эксплуатацию

Распакуйте электроинструмент и принадлежности к нему, проверьте поставку на комплектность и отсутствие возможных транспортных повреждений.

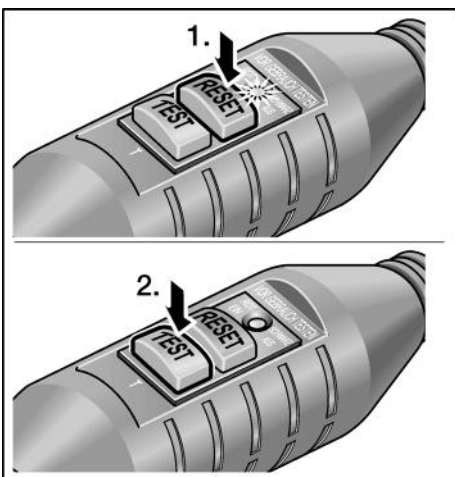
Подсоединение к системе электроснабжения – приборы с выключателем PRCD

ПРЕДУПРЕЖДЕНИЕ!

Эксплуатация данного электроинструмента допускается только с входящим в комплект поставки выключателем PRCD. Принципиально необходимо проверять правильность функционирования выключателя PRCD перед каждым применением.

Проверка выключателя PRCD перед каждым применением:

- Вставьте вилку в розетку.



- Нажмите на кнопку «RESET» (1.). Должна загореться красная контрольная лампочка.

- Нажмите на кнопку «TEST» (2.). Выключатель PRCD должен перейти в положение выключения, красная контрольная лампочка должна погаснуть.
- После повторного нажатия на кнопку «RESET» машинка должна включаться.

ПРЕДУПРЕЖДЕНИЕ!

Если при включении машинки выключатель PRCD снова переходит в положение выключения или если выключатель PRCD не срабатывает, то машинку следует немедленно отключить от сети. Дальнейшая эксплуатация машинки в этом случае недопустима. Замена выключателя PRCD должна проводиться только силами специалистов, имеющих соответствующую квалификацию, или специалистами уполномоченного сервисного центра.

Подсоединение к разделяющему трансформатору – электроинструменты с контурным разъемом

ПРЕДУПРЕЖДЕНИЕ!

Согласно норме VDE 0100 ручные электромашины с подводом воды должны подсоединяться к электросети через соответствующий разделяющий трансформатор в соответствии с EN 61558.

ВНИМАНИЕ!

Напряжение, указанное на фирменной табличке с техническими данными электроинструмента, должно соответствовать напряжению на выходе используемого разделяющего трансформатора.

Электроинструмент оснащен контурным разъемом согласно IEC 60309-2 с заземлением в положении 12 ч., который позволяет подсоединение к разделяющему трансформатору с соответствующей розеткой.

Разделяющий трансформатор TT 2602/ TT 2000 марки FLEX отвечает указанным требованиям.

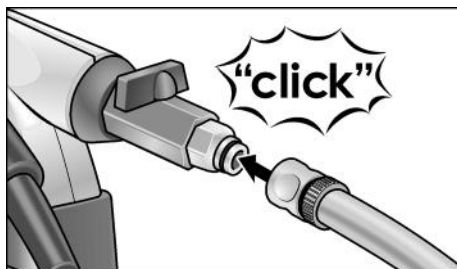
⚠ ПРЕДУПРЕЖДЕНИЕ!

Замену контурного разъема на шлифовальной машинке с подводом воды должны производить только специалисты с соответствующей квалификацией или из службы сервиса.

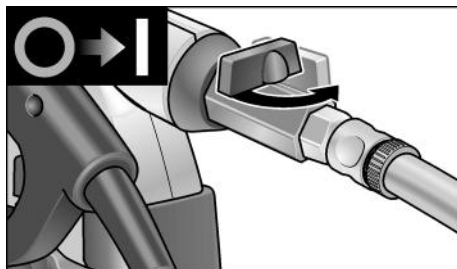
Элемент подключения воды

i УКАЗАНИЕ

В случае если нет возможности для подключения к водопроводу, рекомендуется использование переносного напорного гидробака WD 10 (емкостью 10 литров, 4 м напорный шланг, номер для заказа 251.622).



- Закрепите шланг подачи воды ½" при помощи стандартной самозакрывающейся быстроразъемной муфты.



- Откройте запорный кран только на месте работы после начала вращения отрезного диска.

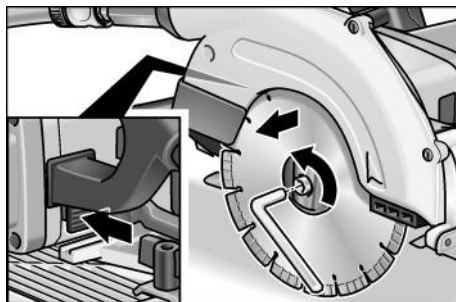
i УКАЗАНИЕ

Приведите подачу воды в соответствие с расходом при резании. Отрегулируйте во время резания.

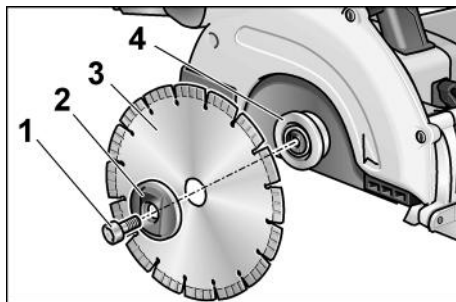
- При отсоединении шланга подачи воды необходимо следить за тем, чтобы вода не полилась в машину.

Установка и замена алмазного отрезного диска

- Извлеките вилку из розетки.



- Нажмите на фиксатор шпинделя и не отпускайте его.
- Ослабьте зажимной винт при помощи входящего в комплект поставки торцового шестигранного гаечного ключа, поворачивая против часовой стрелки.



- Отвинтите зажимной винт (1) и снимите передний зажимной фланец (2). Снимите отрезной диск (3).



ВНИМАНИЕ!

- Следите при сборке за правильностью положения заднего (4) и переднего зажимного фланца (2).
- Направление резания зубьев (направление стрелки на отрезном диске) должно соответствовать стрелке на корпусе, указывающей направление вращения.
- Вставьте отрезной диск в правильном положении. Вставьте передний зажимной фланец (2) кольцом наружу и закрутите рукой зажимной винт (1), поворачивая по ходу часовой стрелки.

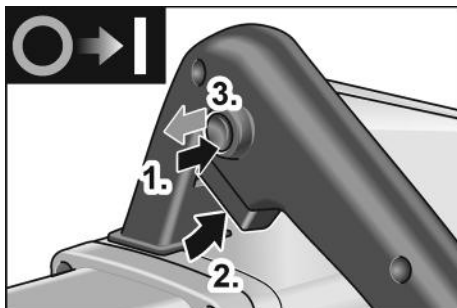
- Нажмите на фиксатор шпинделя и не отпускайте его.
Затяните до отказа зажимной винт (1) при помощи торцового шестигранного гаечного ключа.

Включение и выключение

ВНИМАНИЕ!

В целях безопасности предохранительный выключатель не остается в зафиксированном положении, его необходимо держать нажатым во время распиловки.

Включение




- Нажмите на блокировку против включения и удерживайте ее в нажатом положении (1.).
- Нажмите на предохранительный выключатель и удерживайте его в нажатом положении (2.).
- Отпустите блокировку против включения (3.).

Выключение

- Отпустите предохранительный выключатель.

Повторное включение после перерыва в подаче тока

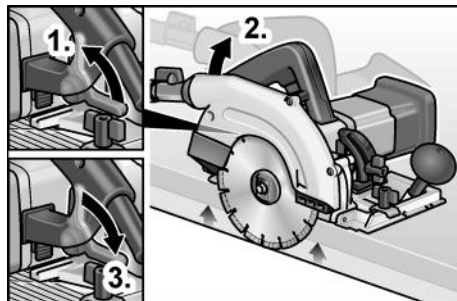
 **ПРЕДУПРЕЖДЕНИЕ!**
Перед повторным включением после перерыва в подаче тока обязательно выясните причину перерыва в подаче тока. Электроинструмент включите снова, убедившись в возможности безопасной эксплуатации. Проверьте функционирование выключателя PRCD.

Установка глубины реза

УКАЗАНИЕ

Для оптимальных результатов резки алмазный отрезной диск должен выступать из обрабатываемого изделия не более 3 мм.

- Извлеките вилку из розетки.



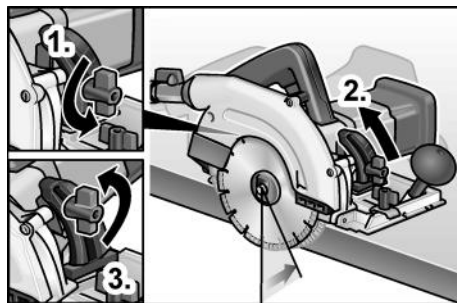
- Отпустите зажимной рычаг установки глубины реза (1.).
- Установите требуемую глубину реза (2.): Чем выше пила над подставкой = тем меньше глубина реза.
- Затяните до отказа зажимной рычаг (3.).

Установка угла скоса

УКАЗАНИЕ

При наклонных пропилах глубина реза сокращается, при необходимости можно отрегулировать.

- Извлеките вилку из розетки.



- Отвинтите зажимную гайку (1.).
- Установите требуемый угол скоса с помощью шкалы (2.).
- Затяните зажимную гайку до упора (3.).

Параллельный упор

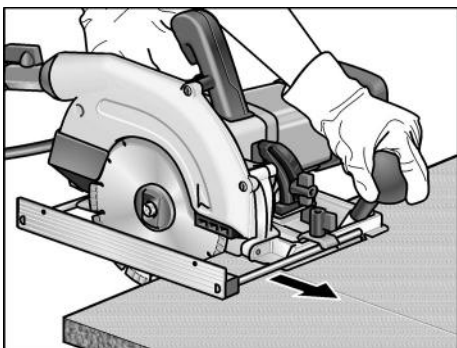
ПРЕДУПРЕЖДЕНИЕ!

Перед проведением любых работ по техобслуживанию и уходу за электроинструментом всегда извлекайте вилку из розетки.

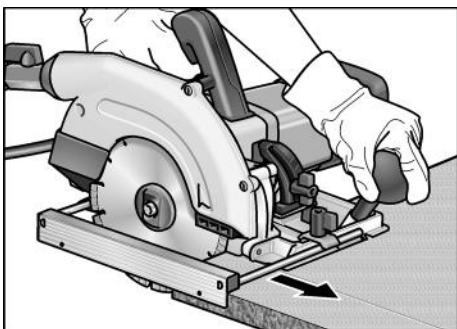
УКАЗАНИЕ

Для укладки пилы во входящей в комплект поставки чемодан для транспортировки параллельный упор необходимо снять.

Для получения оптимальных результатов при резке необходимо установить параллельный упор.

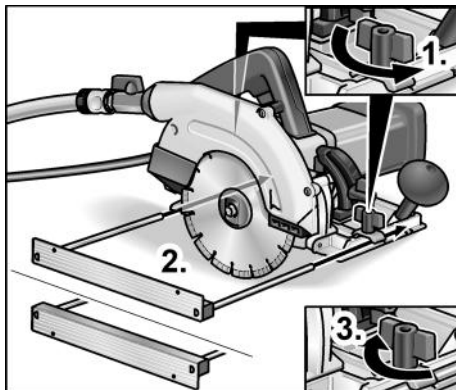


Упорная грань вверх → Увеличивает опорную поверхность платформы пилы.



Упорная грань вниз → Облегчает распиловку параллельно грани обрабатываемого изделия.

Монтаж параллельного упора:



- Отвинтите крыльчатые винты (1.).
- Вставьте параллельный упор (упорная грань вверх или вниз) и установите его на требуемую ширину (2.).
- Затяните до упора крыльчатые винты (3.).

Работа с использованием электроинструмента

ВНИМАНИЕ!

- После выключения алмазный отрезной диск вращается еще некоторое время.
- В случае касания вращающимся отрезным диском обрабатываемого изделия может произойти отдача.

УКАЗАНИЕ

Слишком сильное продвижение снижает функциональную способность инструмента, ухудшает качество резки и сокращает срок эксплуатации алмазного отрезного диска.

- Установите глубину реза на требуемую величину.
- При необходимости отрегулируйте угол скоса.
- Подключите машинку к сети электропитания.
- Держите правой рукой рукоятку, а левой рукой – дополнительную рукоятку.
- Включите пилу и подождите, пока отрезной диск наберет максимальную скорость вращения.

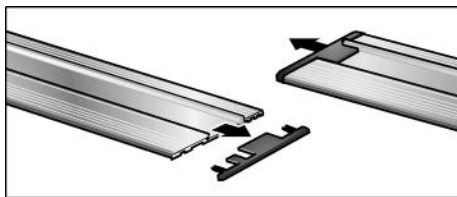
- Откройте подачу воды.
- Установите платформу пилы на обрабатываемом изделии так, чтобы алмазный отрезной диск соприкасался с обрабатываемым изделием.
- Введите пилу медленно в материал.
- Ведите пилу через материал, продвигаясь равномерно.
- При необходимости отрегулируйте подачу воды.
- После окончания резки:
 - Выключите пилу. Отрезной диск продолжает вращаться еще некоторое время спустя!
 - Закройте подачу воды.
- После окончания работы: Почистите тщательно электроинструмент и принадлежности.

Направляющая плата

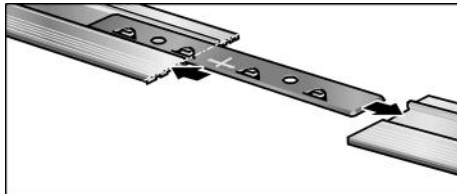
Направляющую плату (длиной 800 мм) для камнереза можно приобрести в любом центре сервисного обслуживания компании «FLEX» (номер для заказа 353.280).

Для увеличения направляющей длины можно соединить вместе 2 направляющих платы. Необходимый для этого соединитель можно приобрести в любом сервисном центре фирмы «FLEX» (номер для заказа 353.272).

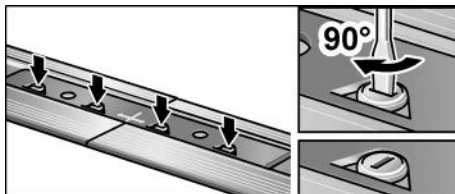
Монтаж соединителя:



- Снимите защитные крышки с направляющих плат.



- Введите соединитель до половины каждой направляющей платы.



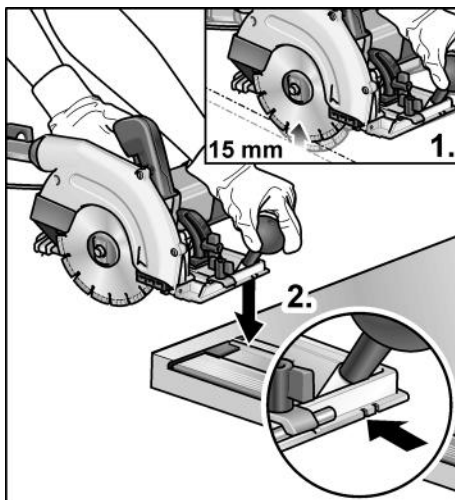
- Затяните эксцентрик (4х).

Первая резка направляющей платы

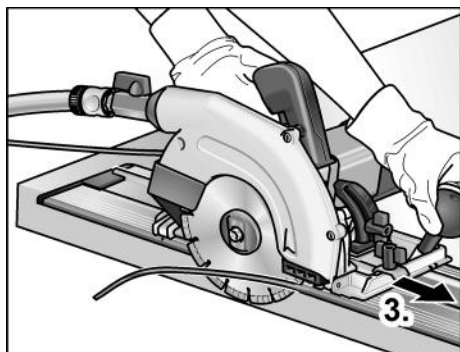
i УКАЗАНИЕ

Перед первым применением направляющей платы защиту от сколов необходимо подрезать на требуемую ширину. Рекомендуется применение нового алмазного отрезного диска.

- Установите угол скоса на 0°.
- Установите глубину реза на 15 мм (1.).
- Установите направляющую плату на стабильную, ровную поверхность так, чтобы защита от сколов выступала вперед.
- Включите пилу.



- Установите пилу внутренним направляющим пазом на направляющую плату (2.).



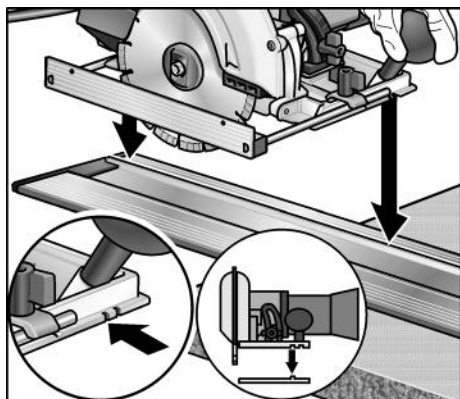
- Продвиньте пилу равномерно в направлении резки до конца направляющей платы (3.).

Применение направляющей платы

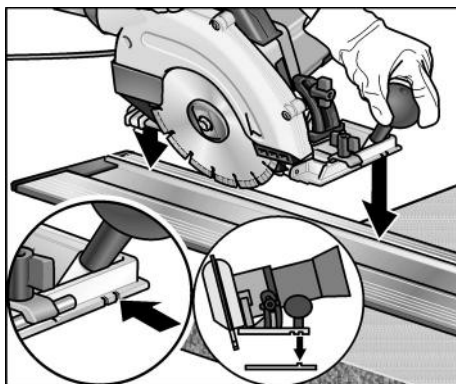
i УКАЗАНИЕ

Устанавливая пилу на направляющую плату, пользуйтесь направляющими пазами.

Внутренний направляющий паз с углом скоса 0°



Наружный направляющий паз с установленным углом скоса $> 0^\circ$



Техобслуживание и уход

⚠ ПРЕДУПРЕЖДЕНИЕ!

Перед проведением любых работ по техобслуживанию и уходу за электроинструментом всегда извлекайте вилку из розетки.

Чистка электроинструмента

⚠ ПРЕДУПРЕЖДЕНИЕ!

Нельзя пользоваться водой или жидкими чистящими средствами.

- Двигатель машинки и ее корпус изнутри следует продувать сухим сжатым воздухом.
- Смесь воды с механическими примесями следует удалить сразу же после окончания работы, чтобы она не засохла и не образовала твердой корки.
- При замене алмазного отрезного диска необходимо почистить внутреннюю полость защитного кожуха.
- Необходимо также чистить направляющую плату, чтобы загрязнения не препятствовали движению пилы и в результате этого не влияли отрицательно на точность резания.

Ремонт

Ремонт электроинструмента можно поручать только специалистам сервисной мастерской, имеющей разрешение изготовителя на ремонт его изделий.

УКАЗАНИЕ

Винты, имеющиеся на корпусе двигателя, в течение гарантийного срока выкручивать нельзя. При невыполнении этого условия аннулируется право пользователя на гарантийное обслуживание.

Запчасти и принадлежности

Прочие принадлежности, особенно рабочие инструменты, Вы сможете найти в каталогах фирмыизготовителя.


Покомпонентное изображение с пространственным разделением деталей и списки запасных частей Вы найдете на нашем сайте в Интернете:

www.flex-tools.com

Указания по утилизации

ПРЕДУПРЕЖДЕНИЕ!

Отработавшие свой срок электроинструменты следует выводить из употребления путем отрезания сетевого шнура.

 Только для стран, входящих в ЕС
Никогда не выбрасывайте старые электроинструменты в мусор вместе с бытовыми отходами!

Согласно Директиве 2012/19/ЕС относительно отслуживших свой срок электрических и электронных приборов и национальным законам, созданным на основе этой Директивы, старые электроинструменты должны собираться отдельно от прочих отходов и сдаваться в приемные пункты, ответственные за их экологичную утилизацию.

УКАЗАНИЕ

Информацию о возможных методах утилизации Вы сможете получить у Вашего торгового агента!

Соответствие нормам СЕ

Мы заявляем под свою собственную ответственность, что изделие, описанное в разделе «Технические данные», соответствует следующим нормам или нормативным документам:

EN 60745 в соответствии с определениями, приведенными в Директивах 2014/30/ЕС, 2006/42/EG, 2011/65/ЕС.

Ответственная за техническую документацию компания:

FLEX-Elektrowerkzeuge GmbH, R & D
Bahnhofstrasse 15, D-71711 Steinheim/Murr



Peter Lameli
Technical Head

Klaus Peter Weinper
Head of Quality
Department (QD)

15.12.2020

FLEX-Elektrowerkzeuge GmbH
Bahnhofstrasse 15, D-71711 Steinheim/Murr

Исключение ответственности

Изготовитель и его представитель не несут ответственности за материальный ущерб и потерянную прибыль, возникшие в результате прерывания промышленной деятельности, обусловленного используемым инструментом или невозможностью использования инструмента.

Изготовитель и его представитель не несут ответственности за материальный ущерб, который возник в результате использования инструмента не по назначению или при использовании инструмента вместе с продукцией других фирм.

FLEX-Elektrowerkzeuge GmbH
Bahnhofstr. 15
71711 Steinheim/Murr

Tel. +49 (0) 7144 828-0
Fax +49 (0) 7144 25899

info@flex-tools.com
www.flex-tools.com
