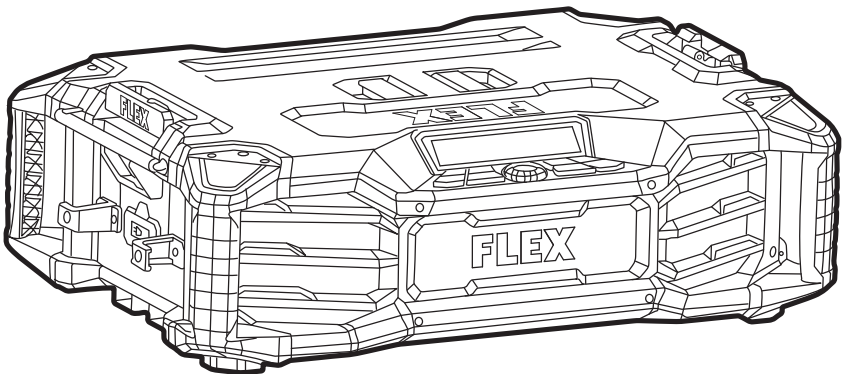


# FLEX

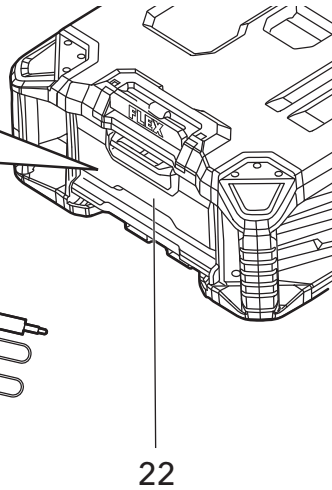
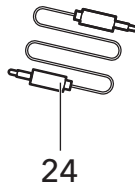
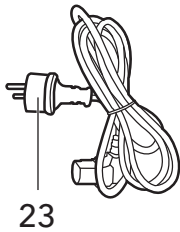
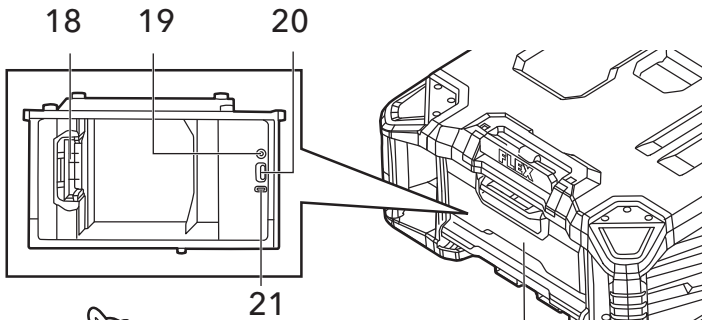
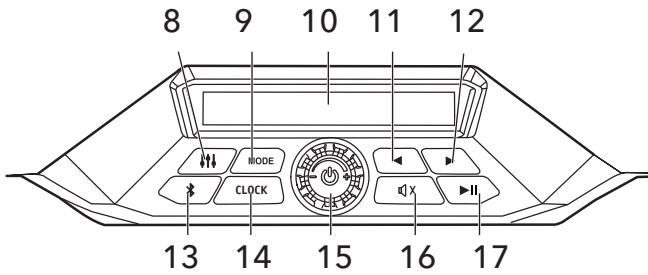
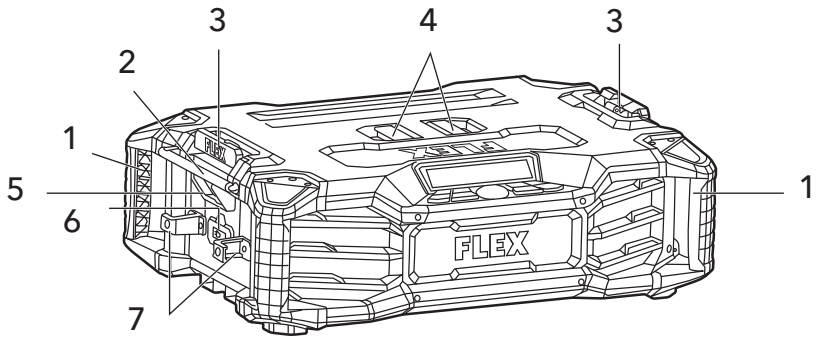
## ELEKTROWERKZEUGE

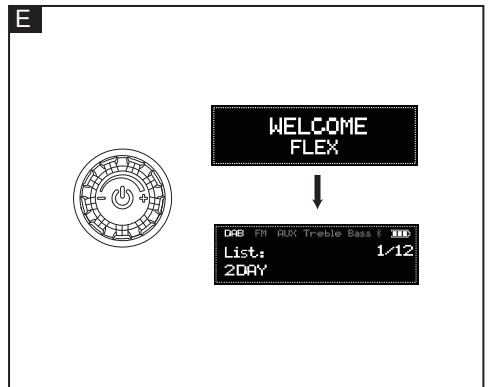
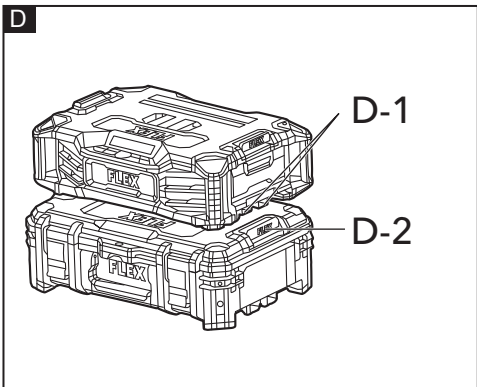
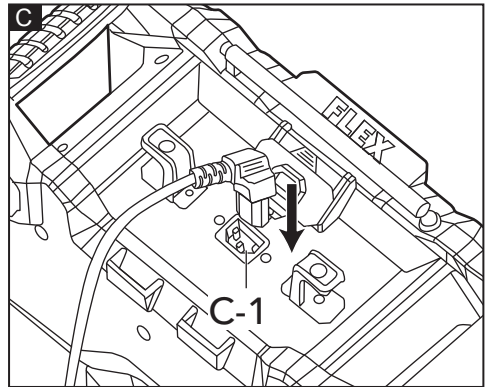
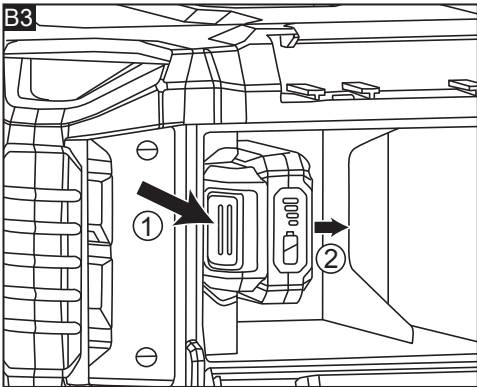
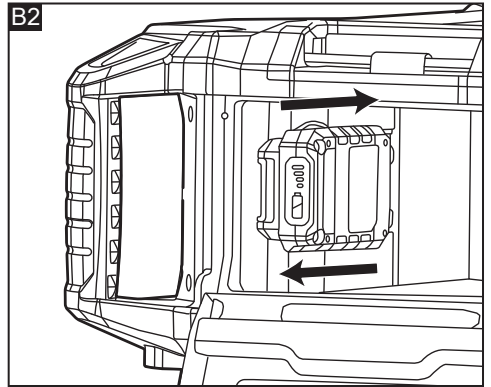
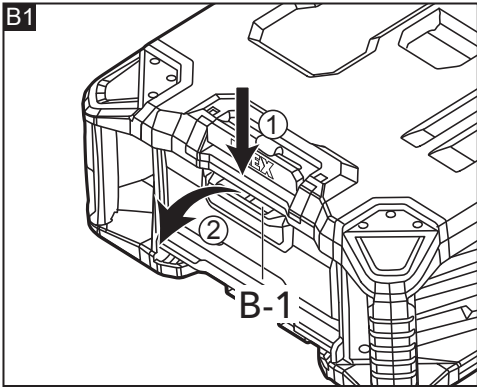
### RD SP 12/18/230



<b>de</b>	Originalbetriebsanleitung.....	7
<b>en</b>	Original operating instructions.....	14
<b>fr</b>	Notice d'instructions d'origine .....	20
<b>it</b>	Istruzioni per l'uso originali.....	27
<b>es</b>	Instrucciones de funcionamiento originales.....	33
<b>pt</b>	Instruções de serviço originais .....	40
<b>nl</b>	Originele gebruiksaanwijzing.....	46
<b>da</b>	Originale driftsvejledning .....	53
<b>no</b>	Originale driftsanvisningen.....	59
<b>sv</b>	Originalbruksanvisning .....	65
<b>fi</b>	Alkuperäinen käyttöohjekirja.....	71
<b>el</b>	Αυθεντικές οδηγίες χειρισμού.....	77
<b>tr</b>	Orijinal işletme kılavuzu.....	84
<b>pl</b>	Instrukcja oryginalna .....	90
<b>hu</b>	Eredeti üzemeltetési útmutató .....	97
<b>cs</b>	Originální návod k obsluze .....	103
<b>sk</b>	Originálny návod na obsluhu .....	109
<b>hr</b>	Originalna uputa za rad.....	115
<b>sl</b>	Izvirno navodilo za obratovanje .....	121
<b>ro</b>	Instrucțiuni de funcționare originale.....	127
<b>bg</b>	Оригинално упътване за експлоатация .....	134
<b>ru</b>	Оригинальная инструкция по эксплуатации .....	141
<b>et</b>	Originaalkasutusjuhend .....	148
<b>lt</b>	Originali naudojimo instrukcija .....	154
<b>lv</b>	Lietošanas pamācības oriģināls.....	160
<b>ar</b>	ترجمة لإرشادات التشغيل الأصلية.....	166

A





**F**

DAB FM AUX Treble Bass   
 00:10  
 01-01-2023

**G**

CLOCK



DAB FM AUX Treble Bass   
 Set Time/Date  
 04:17



DAB FM AUX Treble Bass   
 Set Time/Date  
 -01-2023



DAB FM AUX Treble Bass   
 Time  
 Saved

**H**

DAB FM AUX Treble Bass   
 Volume  
 ██████████████████████

DAB FM AUX Treble Bass   
 Batuar  
 DAB No Signal!




DAB FM AUX Treble Bass   
 Volume  
 ██████████████████████


**I**

DAB FM AUX Treble Bass   
 Bass:+2dB  
 00:02 01-02-2023



DAB FM AUX Treble Bass   
 TRE:+2dB  
 00:01 01-02-2023

**J**

DAB FM AUX Treble Bass   
 Batuar  
 00:27 01-01-2023



DAB FM AUX Treble Bass   
 107.7MHz  
 00:26 01-01-2023



DAB FM AUX Treble Bass   
 BT Pairing  
 00:26 01-01-2023



DAB FM AUX Treble Bass   
 AUX  
 00:27 01-01-2023

**K1**

DAB FM AUX Treble Bass   
 SWR3  
 13:24 01-08-2019



DAB FM AUX Treble Bass   
 Scanning... 0  
 ██████████████████████



DAB FM AUX Treble Bass   
 List: 1/12  
 2DAY

K2

DAB FM AUX Treble Bass    
SWR3  
13:24 01-08-2019

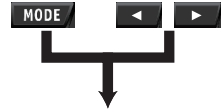


DAB FM AUX Treble Bass    
Preset Store  
< 1: (Empty) >



DAB FM AUX Treble Bass    
Preset 1  
Stored

L



DAB FM AUX Treble Bass    
87.50MHz  
00:00 01-01-2023

M

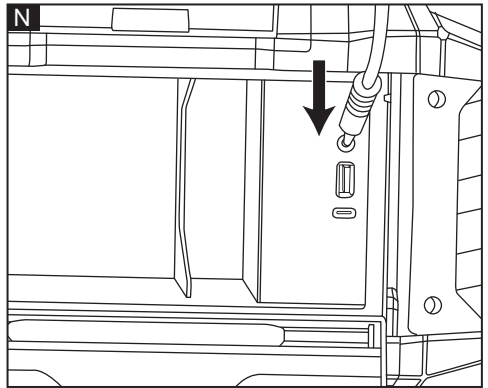


DAB FM AUX Treble Bass    
BT Pairing  
00:18 01-01-2023

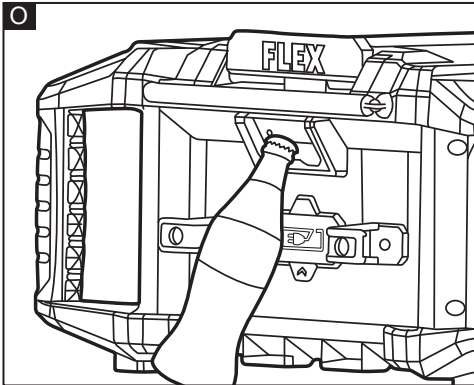


DAB FM AUX Treble Bass    
BT Connected  
00:26 01-01-2023

N



O



## In diesem Handbuch verwendete Symbole



### **WARNUNG!**

Kennzeichnet eine drohende Gefahr. Die Nichtbeachtung dieser Warnung kann zum Tod oder zu schweren Verletzungen führen.



### **VORSICHT!**

Kennzeichnet eine möglicherweise gefährliche Situation. Die Nichtbeachtung dieser Warnung kann zu leichten Verletzungen oder Sachschäden führen.



### **ANMERKUNG**

Kennzeichnet Anwendungstipps und wichtige Informationen.

## Symbole auf dem Elektrowerkzeug



Bedienungsanleitung lesen!



Entsorgungshinweise für Altgeräte (siehe Seite 13)



Nicht im Freien benutzen



Bluetooth

## Zu Ihrer Sicherheit



### **WARNUNG!**

Bevor Sie das Gerät benutzen, lesen und beachten Sie bitte:

- die vorliegende Bedienungsanleitung
- die aktuell gültigen Vorschriften am Einsatzort und die Unfallverhütungsvorschriften

Dieses Gerät entspricht dem aktuellen Stand der Technik und wurde nach anerkannten sicherheitstechnischen Regeln gebaut.

Dennoch können bei der Benutzung Gefahren für Leib und Leben des Benutzers oder Dritter bzw. Schäden am Gerät oder an anderen Sachwerten entstehen.

Das stack pack Radio darf nur

- bestimmungsgemäß und
- in einwandfreiem Zustand verwendet werden.

Mängel, die die Sicherheit beeinträchtigen, müssen unverzüglich behoben werden.

## Bestimmungsgemäße Verwendung

Das stack pack Radio ist für folgende Zwecke vorgesehen

- für den Einsatz in Industrie und Handwerk,
- für die Wiedergabe von Musikquellen, die von einem Gerät per Kabel (AUX) oder kabellos (Bluetooth®) übertragen werden (dazu die Bedienungsanweisungen der verbundenen Geräte beachten),
- für den Empfang und die Wiedergabe von FM-Radiosendern,
- für den Einsatz in Gebäuden (Baustellen, Werkstätten oder ähnliche Räumlichkeiten),
- Bluetooth® ist ein eingetragener Markenname und eine Marke der Firma Bluetooth SIG. Inc.

## Sicherheitshinweise für das stack pack Radio

### **WARNUNG!**

**Lesen Sie alle Sicherheitshinweise, Anweisungen, Abbildungen und technischen Daten, die diesem Gerät beigelegt sind.** Die Nichtbeachtung der unten aufgeführten Anweisungen kann zu Stromschlägen, Bränden und/oder schweren Verletzungen führen. Bewahren Sie alle Warn- und Bedienungshinweise für Nachschlagezwecke auf.

- Um die Gefahr von Bränden oder Stromschlägen zu verringern, darf das Gerät weder Regen noch Feuchtigkeit ausgesetzt werden. Verwenden Sie dieses Gerät nicht in der Nähe von Wasser. Nur an trockenen Orten verwenden.
- Lesen Sie diese Anweisungen.
- Bewahren Sie die Anweisungen auf.
- Beachten Sie alle Warnungen.
- Befolgen Sie alle Anweisungen.
- Nur mit einem trockenen Tuch reinigen.
- Betreiben Sie dieses Gerät nur in einem

gut belüfteten Bereich.

- **Blockieren Sie keine Lüftungsöffnungen.** Bei der Aufstellung sind die Anweisungen des Herstellers zu beachten.
- **Stellen Sie das Gerät nicht in der Nähe von Wärmequellen wie Heizkörpern, Heizregistern, Öfen oder anderen Geräten (einschließlich Verstärkern) auf, die Wärme erzeugen.**
- **Verwenden Sie nur die vom Hersteller angegebenen Anbau- bzw. Zubehörteile.**
- **Verlegen Sie das Netzkabel so, dass keiner darauf treten kann, oder dass es gequetscht wird, insbesondere im Bereich der Stecker, Steckdosen sowie an den Austrittsstellen des Geräts.**
- **Schließen Sie das Netzteil nur an eine leicht zugängliche Steckdose an, damit das Gerät schnell aus der Steckdose gezogen werden kann.**
- **Ziehen Sie bei Gewitter oder bei längerer Nichtbenutzung den Stecker aus der Steckdose oder nehmen Sie den Akku aus dem Gerät.**
- **Überlassen Sie alle Wartungsarbeiten qualifiziertem Servicepersonal.** Das Gerät muss gewartet werden, wenn es in irgendeiner Weise beschädigt wurde, z. B. wenn das Netzkabel oder der Stecker beschädigt ist, wenn Flüssigkeit verschüttet wurde oder Gegenstände auf das Gerät gefallen sind, wenn das Gerät Regen oder Feuchtigkeit ausgesetzt war, wenn es nicht normal funktioniert oder wenn es fallen gelassen wurde. Von ungeschulten Personen durchgeführte Wartungs- bzw. Instandhaltungsarbeiten stellen eine Verletzungsgefahr dar.
- **Der Akku darf nur mit dem für den Akku vorgesehenen Ladegerät aufgeladen werden.** Ein Ladegerät, das für einen Akkutyp geeignet ist, kann bei Verwendung an einem anderen Akku zu einem Brandrisiko werden.
- **Nehmen Sie das Gerät niemals auseinander und versuchen Sie nicht, die Gerätelektrik umzurüsten.**
- **Halten Sie das Gerät instand.** Überprüfen Sie das Gerät auf falsche mechanische Einstellungen, defekte Teile und andere Umstände, die den Gerätebetrieb beeinträchtigen. Lassen Sie ein beschädigtes Gerät vor der

**Benutzung reparieren. Halten Sie sich bei der Benutzung des Geräts an diese Anleitung und berücksichtigen Sie die Einsatzbedingungen und die auszuführenden Arbeiten.** Die nicht bestimmungsgemäße Verwendung des Geräts kann gefährliche Situationen hervorrufen.

- **Halten Sie das Gerät von anderen Metallgegenständen wie Büroklammern, Münzen, Schlüsseln, Nägeln, Schrauben oder anderen kleinen Metallgegenständen fern, die zwischen den Polen einen elektrischen Kontakt herstellen können.** Beim Kurzschließen der Pole können Verbrennungen oder Brände verursacht werden.
- **Benutzen Sie das Gerät nicht, wenn es heruntergefallen ist oder einen harten Schlag erlitten hat. Durch ein beschädigtes Gerät erhöht sich das Brandrisiko.**
- **Entsorgen Sie verbrauchte Akkus umgehend.** Halten Sie das Gerät von Kindern fern. Nicht zerlegen und nicht ins Feuer werfen.
- **Laden Sie den Akku nur mit dem herstellereigenen Ladegerät auf.** Ein Ladegerät, das für einen Akkutyp geeignet ist, kann bei Verwendung an einem anderen Akku zu einem Brandrisiko werden.
- **Heben Sie diese Anleitung auf.** Schlagen Sie häufiger darin nach und unterweisen Sie damit andere in der Gerätebenutzung. Wenn Sie das Gerät verleihen, geben Sie auch diese Anleitung weiter.

## Technische Daten

Werkzeug		RD SP 12/18/230
Typ		Stack Pack Radio
Spannung für Netzbetrieb	V	220-240
Frequenz	Hz	50
Spannung für DC-Betrieb	V	12/18
Ladestrom Eingang	A	1.5
Schutzart		IP 64*
AUX-Anschluss	mm	3.5



Bluetooth® Standard		V 5.0	
Bluetooth® Reichweite	m	45	
USB-Anschluss		5 V, Max. 1 A*	
USB-C-Anschluss		5 V, Max. 2.1 A*	
Gewicht gemäß „EPTA Proce-dure 01/2003“	kg	8.0	
Akku	12V	AP 12/2.5 AP 12/5.0 AP 10.8/2.5 AP 10.8/4.0 AP 10.8/6.0	
	18V	AP 18.0/2.5 AP 18.0/5.0 AP 18.0/8.0	
Gewicht des Akkus	kg	AP 12/2.5 AP 12/5.0 AP 10.8/2.5 AP 10.8/4.0 AP 10.8/6.0	0.3 0.4 0.3 0.4 0.4
	kg	AP 18.0/2.5 AP 18.0/5.0 AP 18.0/8.0	0.4 0.7 1.1
Betriebs-tempera-tur	-10~40°C		
Lager-temperatur	-40~70°C		
Lade-temperatur	4~40°C		
Ladegerät	12V	CA 12/18, CA 12, CA 10.8/18.0, CA 10.8	
	18V	CA 12/18, CA 18.0-LD, CA 10.8/18.0	

\*Bei gleichzeitiger Verwendung von USB- und USB-C-Anschlüssen kann der maximale Ausgangsstrom nicht höher sein als 2,1 A.

\* IP64 trifft nur zu, wenn das Batteriefach und der AC-Netzanschluss abgedeckt sind.

## Übersicht (siehe Abbildung A)

Die Nummerierung der Produkteigenschaften bezieht sich auf die Seite mit der Geräteabbildung.

1. Griff
2. Antenne
3. Gefederte Verriegelung
4. Verriegelungen
5. Flaschenöffner
6. Abdeckung des AC-Netzeingangs
7. Kabelaufwicklung
8. EQ-Taste
9. Modus-Taste
10. Display
11. Taste Sender einstellen/nach unten suchen
12. Taste Sender einstellen/nach oben suchen
13. Bluetooth-Kopplungstaste
14. Taste Uhr
15. Taste Ein/Aus/Lautstärke
16. Taste Ton aus
17. Taste Start/Pause
18. Akkufach
19. Aux-Anschluss
20. USB-Stromanschluss
21. USB-C-Stromanschluss
22. Abdeckung des Akkufachs
23. AC-Netzkabel
24. Aux-Kabel

## Zusammenbau



### WARNUNG!

Entfernen Sie den Akku vor Arbeiten am Radio.

### Vor dem Einschalten des Radios

Packen Sie das stack pack Radio aus und überprüfen Sie, ob Teile fehlen oder beschädigt sind.

### Einsetzen/Wechseln des Akkus

- Drücken Sie zuerst die Verriegelung des Akkufachs (B-1) herunter und öffnen Sie den Deckel des Akkufachs (siehe Abbildung B1).
- Schieben Sie den aufgeladenen Akku in das Radio hinein, bis er hörbar einrastet (siehe Abbildung B2).

- Zum Abnehmen drücken Sie die Entriegelung und ziehen den Akku heraus (siehe Abbildung B3).
- Die Leistung des Akkus wird gleichzeitig im Display (10) angezeigt.



### **VORSICHT!**

*Wenn das Gerät nicht in Gebrauch ist, schützen Sie die Akkukontakte. Lose Metallteile können die Kontakte kurzschließen. Dadurch besteht Explosions- und Brandgefahr!*

## **Verwendung des AC-Netzkabels (siehe Abbildung C)**

- Öffnen Sie die Abdeckung des AC-Netzanschlusses (6).
- Stecken Sie das AC-Netzkabel (23) in den Anschluss (C-1).
- Schließen Sie den Netzstecker (23) an eine normale Steckdose an.
- Wenn das AC-Netzkabel (23) angeschlossen ist, kann das Radio den Akku aufladen.
- USB-Geräte wie Mobiltelefone, MP3-Player usw., die an die USB-Ausgänge (20 & 21) angeschlossen sind, können aufgeladen werden, wenn das AC-Netzkabel (23) angeschlossen wird.
- Wenn das Gerät nicht benutzt wird, sollte das Steckernetzteil (23) aus der Steckdose gezogen werden.

## **Aufbewahrungsbox (nicht im Lieferumfang enthalten) anbringen/abnehmen**

### **Radio an der Box befestigen:**

- Setzen Sie die Nuten (D-1) unten am Radio in die gefederten Verschlüsse (D-2) auf beiden Seiten der Box ein.
- Schieben Sie das Radio in die Box, bis die gefederten Verschlüsse (D-2) automatisch einrasten (siehe Abbildung D).
- Die Aufbewahrungsbox kann entweder unter oder auf dem Radio fixiert werden.

### **So nehmen Sie das Radio von der Box ab:**

- Ziehen Sie die gefederten Verschlüsse (D-2) heraus und nehmen Sie das Radio aus der Aufbewahrungsbox.

## **Ein- und Ausschalten (siehe Abbildung E)**

### **So schalten Sie das Gerät ein**

- Drücken Sie den Ein/Aus Schalter (15) und halten Sie ihn 1 Sekunde lang gedrückt. Das Radio schaltet sich ein und im Display erscheint "Welcome FLEX". Nach 1 Sekunde wechselt das Gerät in den DAB-Empfang bzw. in den zuletzt aktiven Betriebsmodus.

### **So schalten Sie das Gerät aus**

- Halten Sie den Ein/Aus Schalter (15) 2 Sekunden lang gedrückt halten. Im Display wird "power off" angezeigt und das Radio schaltet sich aus.
- Die USB-Geräte können nicht geladen werden, wenn das Radio ausgeschaltet ist.

## **Standby-Modus (siehe Abbildung F)**

- Wenn das Radio eingeschaltet ist, drücken Sie kurz den Ein/Aus Schalter (15), um auf Standby-Modus umzuschalten.
- Wenn sich das Radio im Standby-Modus befindet, können USB-Geräte aufgeladen werden. Das Display zeigt weiterhin die Uhrzeit und das Datum an, aber das Display wird nach 30 Sekunden abgedunkelt. Nach 60 Minuten Inaktivität schaltet sich das Radio automatisch aus.
- Drücken Sie kurz den Ein/Aus Schalter (15), um wieder zum Betriebsmodus zurückzukehren.

## **Einstellen der Uhrzeit (siehe Abbildung G)**

Drücken Sie in einem beliebigen Modus die Taste CLOCK (14), um die Uhrzeit einzustellen. Die Zahlen blinken in dieser Reihenfolge: Stunde > Minute > Monat > Datum > Jahr.

- Drücken Sie die Taste ◀ oder ▶ oder drehen Sie den Lautstärkeregler (15), um die einzelnen Werte zu ändern.
- Mit der Taste Start/Pause (17) wechseln Sie zur nächsten Einstellung.
- Wenn Sie die Taste nicht erneut drücken und 10 s lang auch keine anderen Tasten betätigen, wird der Vorgang abgebrochen und die vorgenommenen Änderungen werden nicht übernommen.

Wenn das Radio eingeschaltet wird, wechselt es automatisch in den DAB-Modus und stellt die Uhrzeit ein.

## **Einstellen der Lautstärke (siehe Abbildung H)**

Das Radio verfügt über 16 Lautstärkestufen.

- Drehen Sie den Lautstärkereglern im Uhrzeigersinn (+), um die Lautstärke zu erhöhen.
- Drehen Sie den Lautstärkereglern gegen den Uhrzeigersinn (-), um das Gerät leiser zu stellen.
- Drücken Sie kurz die Taste Ton aus (16), um die Tonausgabe abzuschalten. Um die Tonausgabe wieder einzuschalten, drücken Sie die Taste Ton aus (16) erneut oder drehen Sie am Lautstärkereglern (15).

## Einstellen des Equalizers (siehe Abbildung I)

- Drücken Sie in einem beliebigen Modus kurz die Taste EQ (8), um zunächst den Bass einzustellen.
- Betätigen Sie die Taste ◀ oder ▶ oder den Lautstärkereglern, um den Bass im Bereich von -5 bis +5 einzustellen.
- Drücken Sie erneut kurz die Taste EQ (8), um die Höhen einzustellen.
- Betätigen Sie die Taste ◀ oder ▶ oder den Lautstärkereglern (15), um die Höhen im Bereich von -5 bis +5 einzustellen.
- Zum Verlassen des Equalizer-Menüs betätigen Sie 2 Sekunden lang keine Tasten oder drücken Sie die Taste EQ (8).

## Betriebsart einstellen (siehe Abbildung J)

Zur Auswahl der Betriebsart drücken Sie kurz die Taste MODE (9), bis der gewünschte Modus angezeigt wird.

- DAB: Empfang digitaler Audiosender
- FM: Radioempfang
- BT: Audio-Wiedergabe über Bluetooth®
- AUX: Audio-Wiedergabe über ein AUX-Kabel

## DAB einstellen (siehe Abbildung K1-K2)

Wenn im DAB-Modus keine Tasten gedrückt werden, befindet sich das Radio im normalen DAB-Wiedergabemodus.

**Manuelle Sendereinstellung:** Drücken Sie kurz die Taste ◀ oder ▶, um die gewünschte Frequenz einzustellen. Die Frequenz wird im Display angezeigt.

**Automatischer Suchlauf:** Drücken Sie 3 Sekunden lang die Taste ◀ oder ▶. Das Empfangsteil sucht automatisch nach einem

Radiosender mit starkem Signal und hält dann an der Frequenz an. Nach Abschluss des Suchlaufs werden die ersten gesuchten Radiosender wiedergegeben. Im Display erscheint die Anzahl der gefundenen Radiosender und die Rangfolge des aktuell abgespielten Radioprogramms.

**Zum Speichern von Sendern:** Halten Sie im DAB-Modus die Start/Pause-Taste (17) gedrückt, bis "Preset Store" im Display angezeigt wird. Es stehen 10 Speicherplätze zur Verfügung. Wählen Sie die Nummer des Senderspeichers durch Drehen des Lautstärkereglers (15) oder mit der Taste ◀ oder ▶ aus. Drücken Sie dann die Start/Pause-Taste (17), um den Sender zu speichern. Sender, die bereits im Senderspeicher hinterlegt sind, können mit den gleichen Schritten überschrieben werden.



### ANMERKUNG

*Wenn im DAB-Modus kein Signal vorhanden ist, schaltet sich das Radio nach 1 Stunde aus.*

## FM-Sendersuche (siehe Abbildung L)

Drücken Sie die Modus-Taste (9), bis FM im Display angezeigt wird.

- **Manuelle Sendereinstellung:** Drücken Sie kurz die Taste ◀ oder ▶, um die gewünschte Frequenz einzustellen. Mit jedem Tastendruck erhöht oder verringert sich die Frequenz um 0,05 MHz im FM-Bereich. Die Frequenz wird im Display angezeigt.
- **Automatischer Sendersuchlauf:** Halten Sie die Taste ◀ oder ▶ 2 Sekunden lang gedrückt. Das Empfangsteil sucht automatisch nach dem ersten Radiosender mit starkem Signal und hält an der jeweiligen Frequenz an.
- Zum Speichern der Sender gehen Sie wie beim DAB-Empfang vor.

## Betriebsart Bluetooth® (siehe Abbildung M)

Drücken Sie mehrmals die Modus-Taste (9), bis der Modus BT (Bluetooth®) aktiv ist, oder drücken Sie kurz die Bluetooth-Kopplungstaste (13), um direkt in den Bluetooth® Modus zu wechseln. Das Bluetooth® Symbol blinkt, wenn der BT-Modus aktiv ist, aber kein Bluetooth® Gerät gekoppelt ist.

### So koppeln Sie ein Bluetooth® Gerät:

- Aktivieren Sie die Bluetooth® Funktion auf dem zu koppelnden Gerät (Smartphone oder ähnlich). Das Bluetooth® Symbol bleibt nach erfolgreicher Gerätekopplung eingeschaltet.
- Drücken Sie die Taste ◀ oder ▶, um zum vorherigen bzw. nächsten Titel zu wechseln. Drücken Sie auf die Taste Start/Pause (17), um die Wiedergabe zu unterbrechen oder fortzusetzen.

### So trennen Sie die Bluetooth® Geräteverbindung

- Drücken Sie die Bluetooth-Kopplungstaste (13) und halten Sie sie 3 Sekunden lang gedrückt. Das gekoppelte Gerät ist nicht mehr verbunden.

Der Bluetooth® Name des Geräts ist FLEX stack pack radio. Wenn das Radio im Bluetooth® Modus noch nie eine Bluetooth® Verbindung hatte oder 1 Stunde lang vom gekoppelten Gerät getrennt ist, schaltet sich das Radio automatisch ab.

### Betriebsart AUX (siehe Abbildung N)

- Wählen Sie mit der Modus-Taste (9) die Betriebsart AUX.
- Öffnen Sie die Abdeckung des Akkufachs (22).
- Verbinden Sie das AUX-Kabel (24) mit dem Radio und der externen Musikquelle (MP3-Player o.ä.).
- Schalten Sie die externe Musikquelle ein.
- Ziehen Sie das AUX-Kabel (24) nach der Wiedergabe ab und bringen Sie die Abdeckung wieder am Akkufach (22) an.



#### **ANMERKUNG**

- Die Akkus der angeschlossenen Geräte können nicht über die AUX-Verbindung aufgeladen werden.
- Mit dem Ausschalten des Radios schalten sich die angeschlossenen Geräte nicht aus.

### USB-Anschlüsse

Wenn ein Akku eingesetzt ist oder das Radio mit einer Steckdose verbunden ist und das Radio eingeschaltet wurde, liefern die USB-Anschlüsse (20 & 21) Ladestrom für Niedervoltgeräte wie Mobiltelefone, MP3-Player usw. Ziehen Sie das USB-Gerät nach

dem Aufladen sofort ab.

Trennen Sie die USB-Kabel nach Abschluss und bringen Sie die Abdeckung am Akkufach (22) an.

### Flaschenöffner (siehe Abbildung O)

Das STACK PACK™ Radio verfügt über einen Flaschenöffner (5), mit dem Kronkorken von Glasflaschen schnell abgenommen werden können.

### Wartung und Pflege



#### **WARNUNG!**

*Entfernen Sie den Akku vor Arbeiten am Radio.*

### Reinigung

- Reinigen Sie das Gerät mit einem trockenen Lappen oder einer Bürste.

### Reparaturen

- Reparaturen dürfen nur von einer Fachwerkstatt ausgeführt werden.

### Ersatzteile und Zubehör

Weiteres Zubehör, insbesondere Werkzeuge und Poliermittel, finden Sie in den Katalogen des Herstellers.

Explosionszeichnungen und Ersatzteillisten finden Sie auf unserer Homepage:

**[www.flex-tools.com](http://www.flex-tools.com)**

Die Anleitung ist auch auf

**[www.flex-tools.com](http://www.flex-tools.com) verfügbar.**

## Entsorgungshinweise

---



### **WARNUNG!**

*Machen Sie nicht mehr gebrauchsfähige Elektrowerkzeuge durch Abtrennen des Netzkabels unbrauchbar.*



Nur EU-Länder  
Elektrowerkzeuge nicht in den  
Hausmüll werfen!

Gemäß der EU-Richtlinie 2012/19/EG über Elektro- und Elektronik-Altgeräte und deren Umsetzung in nationales Recht müssen gebrauchte Elektrowerkzeuge getrennt gesammelt und umweltfreundlich recycelt werden.



### **Rohstoffrückgewinnung anstatt Abfallentsorgung.**

Geräte, Zubehör und Verpackungen sollten umweltfreundlich recycelt werden. Kunststoffteile werden je nach Materialart für das Recycling gekennzeichnet.



### **ANMERKUNG**


*Über entsprechende Entsorgungsmöglichkeiten gibt der Fachhandel Auskunft!*


## Haftungsausschluss

---

Der Hersteller und sein Vertreter haften nicht für Schäden und entgangenen Gewinn aufgrund von Betriebsunterbrechungen, die durch das Produkt oder durch ein unbrauchbares Produkt verursacht werden. Der Hersteller und sein Vertreter haften nicht für Schäden, die durch unsachgemäßen Gebrauch des Geräts oder durch die Verwendung des Geräts mit Produkten anderer Hersteller verursacht wurden.

## Symbols used in this manual

 **WARNING!**  
Denotes impending danger. Non-observance of this warning may result in death or extremely severe injuries.

 **CAUTION!**  
Denotes a possibly dangerous situation. Non-observance of this warning may result in slight injury or damage to property.

 **NOTE**  
Denotes application tips and important information.

## Symbols on the power tool



Read the operating manual!



Disposal information for the old machine (see page 19)



Only for indoor use



Bluetooth

## For your safety

 **WARNING!**  
Before using the apparatus, please read and follow:

- these operating instructions,
- the currently valid site rules and the regulations for the prevention of accidents.

*This apparatus is state of the art and has been constructed in accordance with the acknowledged safety regulations.*

*Nevertheless, when in use, the apparatus may be a danger to life and limb of the user or a third party, or the apparatus or other property may be damaged.*

*The stack pack radio may be used only*

- as intended,
- in perfect working order.

*Faults which impair safety must be repaired immediately.*

## Intended use

The stack pack radio is intended

- for commercial use in industry and trade,
- for playback of music sources connected by cable (AUX) or without cable (Bluetooth®) with the device (refer to operating instructions of the connected devices),
- for reception and playback of FM radio stations,
- for use in interior spaces (building sites, workshops or similar),
- Bluetooth® is a registered word and figurative trademark of Bluetooth SIG, Inc.

## Safety instructions for stack pack radio

 **WARNING!**

**Read all safety warnings, instructions, illustrations and specifications provided with this apparatus.** Failure to follow all instructions listed below may result in electric shock, fire and/or serious injury. Save all warnings and instructions for future reference.

- **To reduce the risk of fire or electric shock, do not expose this apparatus to rain or moisture. Do not use this apparatus near water. Dry location use only.**
- **Read these instructions.**
- **Keep these instructions.**
- **Heed all warnings.**
- **Follow all instructions.**
- **Clean only with dry cloth.**
- **Only operate this apparatus in a well ventilated area.**
- **Do not block any ventilation openings.** Install in accordance with the manufacturer's instructions.
- **Do not install near any heat sources such as radiators, heat registers, stoves, or other apparatus (including amplifiers) that produce heat.**
- **Only use attachments/accessories specified by the manufacturer.**
- **Protect the power cord from being walked on or pinched particularly at plugs, convenience receptacles, and the point where they exit from the apparatus.**
- **Only plug power supply into readily accessible outlet to allow the apparatus**

- to be unplugged quickly.
- **Unplug or detach the battery from the apparatus during lightning storms or when unused for long periods of time.**
- **Refer all servicing to qualified service personnel.** Servicing is required when the apparatus has been damaged in any way, such as power-supply cord or plug is damaged, liquid has been spilled or objects have fallen into the apparatus, the apparatus has been exposed to rain or moisture, does not operate normally, or has been dropped. Service or maintenance performed by unqualified personnel could result in a risk of injury.
- **The battery must be recharged only with the specified charger for the battery.** A charger that may be suitable for one type of battery may create a risk of fire when used with another battery.
- **Never disassemble the apparatus or try to do any rewiring on the apparatus's electrical system.**
- **Maintain the apparatus. Check for misalignment, breakage of parts and any other condition that may affect the apparatus operation. If damaged, have the apparatus repaired before use. Use the apparatus in accordance with these instructions, taking into account the working conditions and the work to be performed.** Use of the apparatus for operations different from those intended could result in a hazardous situation.
- **Keep the apparatus away from other metal objects, such as paper clips, coins, keys, nails, screws, or other small metal objects that can make a connection from one terminal to another.** Shorting the terminals together may cause burns or a fire.
- **Do not use the apparatus if it has been dropped or received a sharp blow. A damaged apparatus will increase the risk of fire.**
- **Dispose of a used battery promptly. Keep away from children.** Do not disassemble and do not dispose of in fire.
- **Recharge only with the charger specified by the manufacturer.** A charger that is suitable for one type of battery may create a risk of fire when used with another battery.
- Save these instructions. Refer to them

frequently and use them to instruct others who may use this product. If you loan someone this product, loan them these instructions also.

## Technical data

Tool	RD SP 12/18/230		
Type	Stack Pack Radio		
Voltage for AC operation	V	220-240	
Frequency	Hz	50	
Voltage for DC operation	V	12/18	
Input charging current	A	1.5	
IP grade		IP 64*	
AUX connector	mm	3.5	
Bluetooth® standard		V 5.0	
Bluetooth® Range	m	45	
USB port		5 V, Max. 1 A*	
USB-C port		5 V, Max. 2.1 A*	
Weight according to "EPTA Procedure 01/2003"	kg	8.0	
Battery	12V	AP 12/2.5 AP 12/5.0 AP 10.8/2.5 AP 10.8/4.0 AP 10.8/6.0	
	18V	AP 18.0/2.5 AP 18.0/5.0 AP 18.0/8.0	
Weight of battery	kg	AP 12/2.5	0.3
		AP 12/5.0	0.4
	kg	AP 10.8/2.5	0.3
		AP 10.8/4.0	0.4
kg	AP 10.8/6.0	0.4	
	AP 18.0/2.5	0.4	
		AP 18.0/5.0	0.7
		AP 18.0/8.0	1.1
Working temperature	-10~40°C		



Storage temperature	-40~70°C	
Charging temperature	4~40°C	
Charger	12V	CA 12/18, CA 12, CA 10.8/18.0, CA 10.8
	18V	CA 12/18, CA 18.0-LD, CA 10.8/18.0

\*When USB and USB-C ports use at the same time, the maximum output cannot exceed 2.1A.

\* IP64 is true when the battery compartment cover and AC power inlet cover are closed.

## Overview (see figure A)

The numbering of the product features refers to the illustration of the machine on the graphics page.

1. Handle
2. Antenna
3. Spring-loaded latch
4. Latches
5. Bottle opener
6. AC power inlet cover
7. Cable wrap
8. EQ button
9. Mode button
10. Display
11. Tune/seek down button
12. Tune/seek up button
13. Bluetooth-pairing button
14. Clock button
15. On/off/volume knob
16. Mute button
17. Play/pause button
18. Battery compartment
19. Aux connector
20. USB power port
21. USB-C power port
22. Battery compartment cover
23. AC power cord
24. Aux cable

## Assembly



### **WARNING!**

*Remove the battery before carrying out any work on the radio.*

### **Before switching on the radio**

Unpack the stack pack radio and check that there are no missing or damaged parts.

### **Inserting/replacing the battery**

- Press down the battery compartment latch (B-1) first and open the battery compartment cover (see figure B1).
- Press the charged battery into the radio until it clicks into place (see figure B2).
- To remove, press the release button and pull out the battery (see figure B3).
- The power of the battery is displayed simultaneously on the display (10).



### **CAUTION!**

*When the device is not in use, protect the battery contacts. Loose metal parts may short circuit the contacts; explosion and fire hazard!*

### **Using the AC power cord (see figure C)**

- Open the AC power inlet cover (6).
- Insert the AC power cord (23) into the socket (C-1).
- Plug the AC power cord plug (23) into a standard power outlet.
- The radio can charge the battery when the AC power cord (23) is connected.
- USB devices such as cell phones, MP3 players, etc. connected to USB power ports (20 & 21) can be charged when the AC power cord (23) is connected.
- The AC power cord plug (23) should be disconnected from the power outlet when not in use.

### **Attaching/ detaching storage box (not included)**

#### **To attach the radio to the box:**

- Align the steps (D-1) at the bottom of the radio with the spring-loaded latches (D-2) on both ends of the box.
- Press down the radio against the box, the spring-loaded latch (D-2) will secure automatically (see figure D).
- The storage box can be placed either under the radio or on top of it.

#### **To detach the radio from the box:**



- Pull the spring-loaded latch (D-2) outwards and remove the radio from the storage box.

## Switching on and off (see figure E)

### To switch on

- Press the On/Off knob (15) and hold for 1 second. The radio will switch on and the display will show "Welcome FLEX" and after 1 second will shift to DAB or the last operation mode.

### To switch off

- Press the On/Off knob (15) and hold for 2 seconds. The display will show "power off" and the radio will switch off.
- The USB devices cannot be charged while the radio is switched off.

## Standby mode (see figure F)

- When the radio is on, briefly press the On/Off knob (15) and the radio will switch to standby mode.
- When the radio is in standby mode, USB devices can be charged. The display will continue showing the time and date, but the display brightness will dim after 30 seconds and the radio will turn off automatically after 60 minutes of inactivity.
- Briefly press the On/Off knob (15) to return to full operating mode.

## Setting the time (see figure G)

In any mode, press the CLOCK button (14) to set the time. The numbers blink in this order: hour> minute> month> date> year.

- Press the ◀ or ▶ button or rotate the volume knob (15) to change each value.
- Press the play/pause button (17) to switch to the next setting.
- If you don't press it again and don't press any other button for 10 seconds, the procedure is interrupted and the changes you have made are discarded.

When the radio is turned on, it automatically enters DAB mode and adjusts the time.

## Setting the volume (see figure H)

The radio features 16 volume levels.

- To increase the volume, rotate the volume knob clockwise (+).
- To reduce it, rotate the volume knob counterclockwise (-).
- Briefly press the mute button (16) to mute the sound. Briefly press mute button (16)

again or rotate the volume knob (15) to unmute the sound.

## Setting equalizer (see figure I)

- In any mode, briefly press the EQ button (8) to first adjust the bass.
- Press the ◀ or ▶ button or the volume knob to adjust the bass range from -5 to +5.
- Briefly press the EQ button (8) again to adjust the treble.
- Press the ◀ or ▶ button or the volume knob (15) to adjust the treble range from -5 to +5.
- Without operation after 2 seconds or press the EQ button (8) to exit the equalizer menu.

## Selecting the operating mode (see figure J)

Briefly press the MODE button (9) for selecting the operating mode until the desired mode is displayed.

- DAB: Digital audio broadcasting
- FM: Radio reception
- BT: Playback of audio connected via Bluetooth®
- AUX: Playback of audio connected via AUX cable

## Setting DAB (see figure K1-K2)

In DAB mode, if no buttons are pressed, the radio is in normal DAB playback state.

**Manual tuning:** Briefly press the ◀ or ▶ button to reach the desired frequency. The frequency is shown on the display.

**Automatic/scan tuning:** Press the ◀ or ▶ button for 3 seconds, the tuner will automatically seek the radio station with strong signal and stop at that station's frequency. After the search is completed, the first searched radio programs will be played. The number of radio stations found and the ranking order of currently radio program played will be shown on the display.

**To store stations:** in DAB mode, press and hold the play/ pause button (17) until "Preset Store" is shown on the display. There are 10 memory presets, select the preset number by rotating the on/off volume button (15) or pressing the ◀ or ▶ button, and then press the play/ pause button (17) to store the station.

Stations stored in the preset memory can be

overwritten by performing the same steps.

### **i** **NOTE**

*In DAB mode, when there is no signal, the radio will turn off after 1 hour.*

## **Tuning FM (see figure L)**

Press the mode button (9) until FM is shown on the display.

- **Manual tuning:** Briefly press the ◀ or ▶ button to reach the desired frequency. Each press will increase or decrease the frequency by 0.05 MHz for FM range. The frequency is shown on the display.
- **Automatic/Scan Tuning:** press the ◀ or ▶ button and hold for 2 seconds, the tuner will automatically seek the first radio station with strong signal and stop at that station's frequency.
- The way to store stations is the same as DAB.

## **Bluetooth® operating mode (see figure M)**

Press the mode button (9) several times until the BT (Bluetooth®) mode is active or briefly press the Bluetooth-pairing button (13) to go straight into Bluetooth® mode. The Bluetooth® icon flashes when BT mode is active but no Bluetooth® device is connected/paired.

### **To pair a Bluetooth® device:**

- Activate the Bluetooth® function on the device to be connected (smartphone or similar device) and the Bluetooth® icon stays on after a device is connected successfully.
- Single press the ◀ or ▶ button to change to previous or next song. Press the play/pause button (17) to pause or play.

### **To disconnect the Bluetooth® device**

- Press the Bluetooth-pairing button (13) and hold for 3 seconds. The paired device is disconnected.

The Bluetooth® name of the device is FLEX stack pack radio. When in Bluetooth® operating mode, the radio will turn off automatically 1 hour after being disconnected from a paired device or never being paired with a Bluetooth® device.

## **AUX operating mode (see figure N)**

- Select the AUX operating mode using the mode button (9).
- Open the battery compartment cover (22).
- Connect the AUX cable (24) with the radio and the external music source (MP3 player or similar).
- Switch on the external music source.
- When finished playback, disconnect the AUX cable (24) and properly close the battery compartment cover (22).

### **i** **NOTE**

- *Batteries of the connected devices cannot be charged via the AUX connection.*
- *When the radio is switched off, the connected devices are not switched off.*

## **USB ports**

When a battery is installed or the radio is connected to the AC power supply and the radio is turned on, the USB power ports (20 & 21) will supply charging power for low power devices such as cell phones, MP3 players, etc. Immediately disconnect the USB device after charging.

When finished, disconnect the USB cables and properly close the battery compartment cover (22).

## **Bottle opener (see figure O)**

This STACK PACK™ radio features a bottle opener (5) for quick removal of metal bottle caps from glass bottles.

## **Maintenance and care**

### **⚠** **WARNING!**

*Remove the battery before carrying out any work on the radio.*

## **Cleaning**

- Clean the device with a dry cloth or brush.

## **Repairs**

- Repairs must be carried out by an authorized customer service centre only.

## **Spare parts and accessories**

For other accessories, in particular tools and polishing aids, see the manufacturer's catalogues.

Exploded drawings and spare-part lists can

be found on our homepage:

**www.flex-tools.com**

The instruction can also be available on

**www.flex-tools.com.**

## Disposal information

---



### **WARNING!**

*Render redundant power tools unusable by removing the power cord.*



EU countries only

Do not throw electric power tools into the household waste!

In accordance with the European Directive 2012/19/EU on Waste Electrical and Electronic Equipment and transposition into national law used electric power tools must be collected separately and recycled in an environmentally friendly manner.



**Raw material recovery instead of waste disposal.**

Device, accessories and packaging should be recycled in an environmentally friendly manner. Plastic parts are identified for recycling according to material type.



### **NOTE**

*Please ask your dealer about disposal options!*

## Exemption from liability

---

The manufacturer and his representative are not liable for any damage and lost profit due to interruption in business caused by the product or by an unusable product.

The manufacturer and his representative are not liable for any damage which was caused by improper use of the product or by use of the product with products from other manufacturers.

## Symboles utilisés dans ce manuel

### **AVERTISSEMENT !**

Indique un danger imminent. Le non-respect de cet avertissement peut entraîner la mort ou des blessures graves.

### **ATTENTION !**

Indique une situation potentiellement dangereuse. Le non-respect de cet avertissement peut entraîner des blessures légères ou des dégâts matériels.

### **REMARQUE**

Indique des conseils et des informations importantes.

## Symboles figurant sur l'outil électrique



Lisez le mode d'emploi !



Informations sur l'élimination de l'outil usagé (voir page 25)



Réservé à une utilisation en intérieur



Bluetooth

## Pour votre sécurité

### **AVERTISSEMENT !**

Avant d'utiliser l'appareil, veuillez lire ce qui suit et vous y conformer :

- les présentes consignes d'utilisation,
- les règles applicables sur le site et la réglementation relative à la prévention des accidents.

Cet appareil est à la pointe de la technologie et a été construit conformément aux règles de sécurité reconnues.

Néanmoins, pendant son utilisation, l'appareil peut constituer un danger pour la vie et l'intégrité physique de l'utilisateur ou d'un tiers, ou l'appareil ou d'autres biens peuvent être endommagés.

La radio Stack Pack doit être utilisée

exclusivement :

- aux fins prévues, et
- en parfait état de fonctionnement.

En cas de défaillances pouvant compromettre la sécurité, l'appareil doit être réparé immédiatement.

## Utilisation prévue

La radio Stack Pack est destinée à

- pour un usage commercial dans les secteurs de l'industrie et du commerce,
- pour la lecture de sources de musique connectées par câble (AUX) ou sans câble (Bluetooth®) à l'appareil (consultez le mode d'emploi des périphériques connectés),
- pour la réception et la lecture de stations radio FM,
- pour une utilisation à l'intérieur (chantiers, ateliers ou lieux similaires),
- Bluetooth® est une marque verbale et figurative déposée de Bluetooth SIG. Inc. Inc.

## Consignes de sécurité pour la radio Stack Pack

### **AVERTISSEMENT !**

Lisez l'ensemble des avertissements de sécurité, des instructions, des illustrations et des spécifications fournis avec cet appareil. Le non-respect des consignes figurant ci-dessous peut provoquer un choc électrique, un incendie et/ou des blessures graves. Conservez tous les avertissements et consignes pour pouvoir vous y référer ultérieurement.

- Afin de réduire le risque d'incendie ou de choc électrique, n'exposez pas cet appareil à la pluie ou à l'humidité. N'utilisez pas cet appareil près de l'eau. Utilisation dans un endroit sec uniquement.
- Lisez ce mode d'emploi.
- Conservez ce mode d'emploi.
- Tenez compte de tous les avertissements.
- Suivez toutes les instructions.
- Nettoyez l'appareil avec un chiffon sec et rien d'autre.
- N'utilisez cet appareil que dans un endroit bien aéré.
- Ne bloquez pas les ouvertures de

**ventilation.** Installez cet appareil conformément au mode d'emploi du fabricant.

- **Ne pas installer à proximité de sources de chaleur telles que des radiateurs, des registres de chaleur, des poêles ou d'autres appareils (y compris des amplificateurs) qui produisent de la chaleur.**
- **N'utilisez que les pièces jointes/accessoires spécifiés par le fabricant.**
- **Protégez le câble d'alimentation contre le piétinement ou le pincement, en particulier au niveau des fiches, des prises de courant et du point de sortie de l'appareil.**
- **Ne branchez l'appareil que sur une prise facilement accessible pour permettre de le débrancher rapidement.**
- **Débranchez ou détachez la batterie de l'appareil en cas d'orage ou avant de le laisser inutilisé pendant longtemps.**
- **Confiez toute opération de réparation à un technicien qualifié.** Une réparation est nécessaire lorsque l'appareil a été endommagé de quelque manière que ce soit, par exemple si le câble d'alimentation ou la fiche est endommagé, si du liquide a été renversé ou si des objets sont tombés dans l'appareil, si l'appareil a été exposé à la pluie ou à l'humidité, s'il ne fonctionne pas normalement ou s'il est tombé. L'entretien ou la maintenance effectués par une personne non qualifiée peut entraîner un risque de blessure.
- **La batterie doit être rechargée uniquement avec le chargeur spécifié pour la batterie.** Un chargeur qui peut convenir à un type de batterie peut constituer un risque d'incendie s'il est utilisé avec une autre batterie.
- **Ne démontez jamais l'appareil et n'essayez jamais de recâbler le système électrique de l'appareil.**
- **L'appareil a besoin d'entretien. Vérifiez qu'il n'y a pas de désalignement, de bris de pièces et de toute autre condition susceptible d'affecter le bon fonctionnement de l'appareil. S'il est endommagé, faites réparer l'appareil avant de le réutiliser. Utilisez l'appareil conformément au présent mode d'emploi, en tenant compte**

**des conditions de travail et du travail à effectuer.** L'utilisation de l'appareil à d'autres finalités que celles pour lesquelles il a été conçu peut engendrer des situations dangereuses.

- **Gardez l'appareil à distance d'autres objets métalliques, tels que des trombones, des pièces de monnaie, des clés, des clous, des vis ou d'autres petits objets métalliques qui pourraient établir une connexion d'une borne à l'autre.** Mettre en court-circuit les bornes peut provoquer des brûlures ou un incendie.
- **N'utilisez pas l'appareil s'il est tombé ou s'il a reçu un choc violent. Un appareil endommagé augmente le risque d'incendie.**
- **Une batterie usagée doit être aussitôt mise au rebut.** Maintenez-les hors de portée des enfants. Ne pas démonter et ne pas jeter au feu.
- **Rechargez la batterie exclusivement avec le chargeur spécifié par le fabricant.** Un chargeur adapté à un type de batterie peut présenter un risque d'incendie s'il est utilisé avec une autre batterie.
- **Conservez ce mode d'emploi.** Consultez-le fréquemment et utilisez-le pour instruire d'autres personnes susceptibles d'utiliser ce produit. Si vous prêtez ce produit à quelqu'un, prêtez-lui également le présent mode d'emploi.

## Caractéristiques techniques

Outil	RD SP 12/18/230	
Type	Radio Stack Pack	
Tension pour un fonctionnement en courant alternatif	V	220-240
Fréquence	Hz	50
Tension pour un fonctionnement en courant continu	V	12/18
Courant de charge d'entrée	A	1.5
Degré IP		IP 64*
Connecteur AUX	mm	3.5

Norme Bluetooth®		V 5.0	
Portée Bluetooth®	m	45	
Port USB		5 V, Max. 1 A*	
Port USB-C		5 V, Max. 2.1 A*	
Poids selon la « Procédure EPTA 01/2003 »	kg	8.0	
Batterie	12V	AP 12/2.5 AP 12/5.0 AP 10.8/2.5 AP 10.8/4.0 AP 10.8/6.0	
	18V	AP 18.0/2.5 AP 18.0/5.0 AP 18.0/8.0	
Poids de la batterie	kg	AP 12/2.5	0.3
		AP 12/5.0	0.4
		AP 10.8/2.5	0.3
		AP 10.8/4.0	0.4
		AP 10.8/6.0	0.4
	kg	AP 18.0/2.5	0.4
		AP 18.0/5.0	0.7
		AP 18.0/8.0	1.1
Température d'utilisation	-10~40°C		
Température de stockage	-40~70°C		
Température de recharge	4~40°C		
Chargeur	12V	CA 12/18, CA 12, CA 10.8/18.0, CA 10.8	
	18V	CA 12/18, CA 18.0-LD, CA 10.8/18.0	

\*Lorsque les ports USB et USB-C sont utilisés en même temps, la puissance de sortie maximale ne peut pas dépasser 2,1 A.

\* IP64 s'entend lorsque le couvercle du compartiment de la batterie et le couvercle de l'entrée d'alimentation secteur sont fermés.

## Vue d'ensemble (voir image A)

La numérotation des parties du produit fait référence à l'illustration de l'appareil sur la page des schémas.

- Poignée**
- Antenne**

- Loquet à ressort**
- Loquets**
- Décapsuleur**
- Couvercle d'entrée d'alimentation secteur**
- Emplacement d'enroulement du câble**
- Bouton d'égaliseur**
- Bouton de mode**
- Écran**
- Bouton de syntonisation/recherche vers le bas**
- Bouton de syntonisation/recherche vers le haut**
- Bouton d'appairage Bluetooth**
- Bouton d'horloge**
- Bouton marche/arrêt/volume**
- Bouton de mise en sourdine**
- Bouton lecture/pause**
- Compartiment de la batterie**
- Connecteur Aux**
- Port d'alimentation USB**
- Port d'alimentation USB-C**
- Couvercle du compartiment de la batterie**
- Câble d'alimentation secteur**
- Câble Aux**

## Installation



### **AVERTISSEMENT !**

Retirez la batterie avant toute opération sur la radio.

### **Avant d'allumer la radio**

Déballiez la radio et vérifiez qu'il n'y a pas de pièces manquantes ou endommagées.

### **Insertion/remplacement de la batterie**

- Appuyez sur le loquet du compartiment de la batterie (B-1) puis ouvrez le couvercle du compartiment (voir figure B1).
- Enfoncez la batterie chargée dans la radio jusqu'à ce qu'elle se mette en place en émettant un clic (voir figure B2).
- Pour la retirer, appuyez sur le bouton

d'éjection et sortez la batterie (voir figure B3).

- Le niveau de puissance de la batterie s'affiche simultanément sur l'écran (10).

### **ATTENTION !**

*Lorsque vous n'utilisez pas l'outil, protégez les bornes de la batterie. Des pièces métalliques lâches peuvent court-circuiter les contacts ; risque d'explosion et d'incendie !*

## Utilisation du câble d'alimentation secteur (voir figure C)

- Ouvrez le couvercle de l'entrée d'alimentation secteur (6).
- Insérez le câble d'alimentation CA (23) dans la prise (C-1).
- Branchez la fiche du câble d'alimentation CA (23) sur une prise de courant standard.
- La radio charge sa batterie lorsque le câble d'alimentation secteur (23) est branché.
- Les périphériques USB tels que les téléphones portables, les lecteurs MP3 etc. connectés aux ports d'alimentation USB (20 et 21) peuvent être chargés lorsque le câble d'alimentation secteur (23) est branché.
- Débranchez la fiche du câble d'alimentation secteur (23) quand vous avez fini d'utiliser la radio.

## Attacher/détacher la boîte de rangement (non fournie)

### Pour fixer la radio à la boîte :

- Alignez les encoches (D-1) au bas de la radio avec les loquets à ressort (D-2) situés aux deux extrémités de la boîte.
- Appuyez la radio contre le boîtier, le loquet à ressort (D-2) se verrouillera automatiquement (voir figure D).
- La boîte de rangement peut être placée sous la radio ou au-dessus de celle-ci.

### Pour détacher la radio de la boîte :

- Tirez le loquet à ressort (D-2) vers l'extérieur et sortez la radio de la boîte de rangement.

## Marche/arrêt (voir figure E)

### Mise en marche

- Appuyez sur le bouton marche/arrêt (15) et maintenez-le enfoncé pendant 1 seconde. La radio s'allume et l'écran affiche « Welcome FLEX » ; 1 seconde plus tard,

elle passe en DAB ou au dernier mode de fonctionnement.

### Arrêt

- Appuyez sur le bouton marche/arrêt (15) et maintenez-le enfoncé pendant 2 secondes. L'écran affiche « power off » et la radio s'éteint.
- Les périphériques USB ne peuvent pas être chargés lorsque la radio est éteinte.

## Mode veille (voir figure F)

- Lorsque la radio est allumée, appuyez brièvement sur le bouton Marche/Arrêt (15) pour mettre la radio en veille.
- Lorsque la radio est en mode veille, il est possible de charger des périphériques USB. L'écran continue d'afficher l'heure et la date, mais la luminosité de l'écran diminue au bout de 30 secondes et la radio s'éteint automatiquement au bout de 60 minutes d'inactivité.
- Faites un appui court sur le bouton Marche/Arrêt (15) pour revenir au mode de fonctionnement complet.

## Réglage de l'heure (voir figure G)

Dans n'importe quel mode, appuyez sur le bouton HORLOGE (14) pour régler l'heure. Les chiffres clignotent dans cet ordre : heures> minutes> mois> date> année.

- Utilisez les boutons ◀ ou ▶ ou tournez le bouton de volume (15) pour modifier chaque valeur.
- Appuyez sur le bouton lecture /pause (17) pour passer au paramètre suivant.
- Si vous ne réappuyez pas dessus et si vous n'appuyez sur aucun autre bouton pendant 10 secondes, la procédure s'interrompt et les changements effectués sont annulés.

Lorsque la radio est allumée, elle passe automatiquement en mode DAB et l'heure se règle.

## Réglage du volume (voir figure H)

La radio est dotée de 16 niveaux de volume.

- Pour augmenter le volume, tournez le bouton de volume dans le sens des aiguilles d'une montre (+).
- Pour le baisser, tournez le bouton de volume dans le sens inverse des aiguilles d'une montre (-).
- Appuyez brièvement sur le bouton de mise en sourdine (16) pour couper le son. Appuyez à nouveau brièvement sur



le bouton de mise en sourdine (16) ou tournez le bouton de volume (15) pour remettre le son.

## Réglage de l'égaliseur (voir figure I)

- Dans n'importe quel mode, faites un appui court sur le bouton EQ (8) pour régler les graves dans un premier temps.
- Utilisez les boutons ◀ ou ▶ ou le bouton de volume pour régler la plage des graves de -5 à +5.
- Appuyez de nouveau brièvement sur le bouton EQ (8) pour passer au réglage des aigus.
- Utilisez les boutons ◀ ou ▶ ou le bouton de volume (15) pour régler la plage des aigus de -5 à +5.
- Appuyez sur le bouton EQ (8) pour quitter le menu de l'égaliseur ; sinon, l'appareil quitte le menu au bout de 2 secondes sans aucune action.

## Sélection du mode de fonctionnement (voir figure J)

Appuyez brièvement sur le bouton MODE (9) pour sélectionner le mode de fonctionnement jusqu'à ce que le mode souhaité soit affiché.

- DAB : Diffusion audio numérique (Digital audio broadcasting)
- FM : Réception radio
- BT : Lecture de la source audio connectée via Bluetooth®
- AUX : Lecture de la source audio connectée via un câble AUX

## Réglage DAB (voir figure K1-K2)

En mode DAB, si aucune touche n'est enfoncée, la radio est dans un état de lecture DAB normal.

**Syntonisation manuelle :** Réglez la fréquence par appuis brefs sur les boutons ◀ ou ▶. La fréquence s'affiche à l'écran.

**Réglage automatique/balayage :** Appuyez sur le bouton ◀ ou ▶ pendant 3 secondes, le tuner recherche automatiquement la station de radio avec un signal fort et s'arrête sur la fréquence de cette station. Une fois la recherche terminée, les premiers programmes de radio recherchés sont diffusés. Le nombre de stations de radio trouvées et l'ordre de classement des programmes de radio actuellement diffusés s'affichent à l'écran.

**Pour mémoriser les stations :** en mode DAB, appuyez sur le bouton lecture/pause (17) et gardez-le enfoncé jusqu'à ce que l'écran affiche « Preset Store ». La radio comporte 10 préréglages de mémoire, sélectionnez le numéro de préréglage en tournant le bouton de volume marche/arrêt (15) ou avec les boutons ◀ ou ▶, puis appuyez sur le bouton lecture/pause (17) pour mémoriser la station. Pour remplacer les stations préenregistrées par d'autres, répétez la procédure ci-dessus.

### **i** REMARQUE

En mode DAB, en l'absence de signal, la radio s'éteint au bout d'1 heure.

## Syntonisation FM (voir figure L)

Appuyez sur le bouton de mode (9) jusqu'à ce que l'écran affiche FM.

- **Syntonisation manuelle :** Réglez la fréquence par appuis brefs sur les boutons ◀ ou ▶. Chaque appui augmente ou diminue la fréquence de 0,05 MHz pour la gamme FM. La fréquence s'affiche à l'écran.
- **Syntonisation automatique/balayage :** appuyez sur le bouton ◀ ou ▶ et maintenez-le enfoncé pendant 2 secondes, le tuner recherche automatiquement la première station de radio avec un signal fort et s'arrête sur la fréquence de cette station.
- La méthode de mémorisation des stations est la même que pour le DAB.

## Mode de fonctionnement Bluetooth® (voir figure M)

Appuyez sur le bouton de mode (9) le nombre de fois nécessaire pour que le mode BT (Bluetooth®) soit actif ou appuyez brièvement sur le bouton d'appairage Bluetooth (13) pour passer directement en mode Bluetooth®. L'icône Bluetooth® clignote lorsque le mode BT est actif mais qu'aucun appareil Bluetooth® n'est connecté/jumelé.

### **Pour jumeler un appareil Bluetooth® :**

- Activez la fonction Bluetooth® sur l'appareil à jumeler (smartphone ou appareil similaire) et l'icône Bluetooth® reste allumée une fois le jumelage réussi.
- Appuyez une fois sur le bouton ◀ ou ▶ pour passer respectivement à la piste précédente ou suivante. Appuyez sur le bouton lecture/pause (17) pour mettre en



pause ou en lecture.

### Pour déconnecter l'appareil Bluetooth®

- Appuyez sur le bouton d'appairage Bluetooth (13) et maintenez-le enfoncé pendant 3 secondes. L'appareil jumelé est déconnecté.

Le nom Bluetooth® de l'appareil est « FLEX stack pack radio ». En mode de fonctionnement Bluetooth®, la radio s'éteint automatiquement 1 heure après avoir été déconnectée d'un appareil jumelé ou si elle n'a jamais été jumelée à un appareil Bluetooth®.

### Mode de fonctionnement AUX (voir figure N)

- Sélectionnez le mode de fonctionnement AUX à l'aide du bouton de mode (9).
- Ouvrez le couvercle du compartiment de la batterie (22).
- Connectez le câble AUX (24) à la radio et à la source audio externe (lecteur MP3 ou similaire).
- Allumez la source audio externe.
- Une fois la lecture terminée, débranchez le câble AUX (24) et fermez correctement le couvercle du compartiment de la batterie (22).



#### REMARQUE

- Les batteries des appareils connectés ne peuvent pas être chargées via la connexion AUX.
- Eteindre la radio n'entraîne pas l'arrêt des appareils connectés.

### Ports USB

Lorsqu'une batterie est installée ou que la radio est branchée sur l'alimentation secteur et que la radio est allumée, les ports d'alimentation USB (20 et 21) fournissent l'alimentation de charge pour les appareils de faible puissance tels que les téléphones portables, les lecteurs MP3, etc. Débranchez immédiatement le périphérique USB après la charge.

Une fois la charge terminée, débranchez les câbles USB et fermez correctement le couvercle du compartiment de la batterie (22).

### Décapsuleur (voir figure O)

Cette radio STACK PACK™ est équipée d'un décapsuleur (5) permettant d'enlever rapidement les bouchons métalliques des

bouteilles en verre.

## Maintenance et entretien



### AVERTISSEMENT !

*Retirez la batterie avant toute opération sur la radio.*

### Nettoyage

- Nettoyez l'outil avec un chiffon sec ou une brosse.

### Réparations

- Toute opération de réparation doit être réalisée par un centre de service à la clientèle agréé.

### Pièces de rechange et accessoires

Pour les autres accessoires, en particulier les outils et les accessoires de polissage, consultez les catalogues du fabricant. Vous trouverez des dessins éclatés et des listes de pièces de rechange sur notre site internet :

[www.flex-tools.com](http://www.flex-tools.com)

Le mode d'emploi est aussi disponible sur [www.flex-tools.com](http://www.flex-tools.com).

## Informations relatives à l'élimination des déchets



### AVERTISSEMENT !

*Rendez les outils électriques redondants inutilisables en enlevant le câble d'alimentation.*



Pays de l'UE uniquement  
Ne jetez pas les outils électriques avec les ordures ménagères !

Conformément à la directive européenne 2012/19/UE relative aux déchets d'équipements électriques et électroniques et à sa transposition dans la législation nationale, les outils électriques usagés doivent être collectés séparément et recyclés dans le respect de l'environnement.



**Récupération des matières premières à la place de l'élimination des déchets.**

L'appareil, les accessoires et l'emballage doivent être recyclés dans le respect de l'environnement. Les pièces en plastique sont identifiées pour le recyclage selon le type de matériau.

**REMARQUE**

*N'hésitez pas à demander à votre revendeur des informations concernant l'élimination du produit !*

**Exemption de responsabilité**

Le fabricant et son représentant déclinent toute responsabilité pour les dommages et les gains manqués liés à l'interruption des activités causée par le produit ou un produit inutilisable.

Le fabricant et son représentant déclinent toute responsabilité pour les dommages liés à une mauvaise utilisation du produit ou à une utilisation avec des produits provenant d'autres fabricants.

## Simboli utilizzati in questo manuale

### **AVVERTENZA!**

Indica un pericolo imminente. Il mancato rispetto di questa avvertenza comporta il rischio di morte o lesioni gravi.

### **ATTENZIONE!**

Indica una situazione potenzialmente pericolosa. Il mancato rispetto di questa avvertenza comporta il rischio di lesioni lievi o danni materiali.

### **NOTA**

Indica suggerimenti per l'uso e informazioni importanti.

## Simboli sull'utensile



Leggere il manuale di istruzioni.



Informazioni sullo smaltimento degli apparecchi elettrici (v. pagina 32)



Per il solo uso in interni.



Bluetooth

## Avvertenze di sicurezza

### **AVVERTENZA!**

Prima di usare l'apparecchio, leggere e rispettare:

- Queste istruzioni per l'uso.
- Le leggi e le normative locali in vigore relative alla prevenzione degli incidenti.

Questo apparecchio di ultima generazione è stato costruito conformemente alle normative di sicurezza in vigore.

Tuttavia, quando è in funzione, l'apparecchio comporta il rischio di lesioni, anche mortali, all'operatore o a terze parti e il rischio di danni all'apparecchio o ad altre proprietà.

Questa radio Stack Pack deve essere utilizzata esclusivamente:

- Per gli scopi previsti.
- Se perfettamente funzionante.

Eventuali difetti che ne compromettono la sicurezza devono essere immediatamente corretti.

## Destinazione d'uso

Questa radio Stack Pack è progettata:

- Per l'uso in ambito industriale e commerciale.
- Per la riproduzione audio da sorgenti collegate tramite cavo (AUX) o senza cavo (Bluetooth®) (consultare il manuale di istruzioni del dispositivo collegato).
- Per la ricezione e l'ascolto di stazioni radio FM.
- Per l'uso in ambienti interni (cantieri, officine e locali simili).
- Bluetooth® è un marchio commerciale denominativo e figurativo di Bluetooth SIG. Inc.

## Avvertenze di sicurezza specifiche per radio Stack Pack



### **AVVERTENZA!**

**Consultare tutte le avvertenze di sicurezza, le istruzioni, le illustrazioni e le specifiche fornite insieme a questo apparecchio.**

Il mancato rispetto delle istruzioni sotto riportate comporta il rischio di scossa elettrica, incendio e/o gravi infortuni. Conservare tutte le avvertenze e le istruzioni per futuro riferimento.

- Per ridurre il rischio di incendio o scossa elettrica, non esporre l'apparecchio a pioggia o umidità. Non usare l'apparecchio in prossimità di acqua. Usarlo esclusivamente in ambienti asciutti.
- Leggere queste istruzioni.
- Conservare queste istruzioni.
- Rispettare tutte le avvertenze.
- Rispettare tutte le istruzioni.
- Pulire l'apparecchio esclusivamente con un panno asciutto.
- Usare l'apparecchio esclusivamente in aree ben ventilate.
- Non ostruire le aperture di ventilazione. Installare l'apparecchio rispettando le istruzioni del costruttore.
- Non installare l'apparecchio in prossimità di fonti di calore, ad esempio radiatori, griglie di fuoriuscita dell'aria calda, stufe o altri apparecchi (inclusi amplificatori)

che producono calore.

- **Utilizzare esclusivamente gli accessori raccomandati dal costruttore.**
- **Evitare che il cavo di alimentazione venga schiacciato o calpestato, in particolare in corrispondenza delle spine, delle prese e dei punti di uscita dall'apparecchio.**
- **Collegare l'apparecchio a una presa di corrente facilmente accessibile affinché possa essere scollegato rapidamente.**
- **Scollegare l'apparecchio o rimuovere la batteria durante i temporali o in previsione di un lungo periodo di inutilizzo.**
- **Affidare qualsiasi riparazione a personale qualificato.** È necessario riparare l'apparecchio se ha subito danni di qualsiasi tipo e in caso di danni al cavo di alimentazione o alla spina, fuoriuscite di liquidi sull'apparecchio o caduta di oggetti al suo interno, esposizione a pioggia o umidità, malfunzionamento o caduta accidentale. Le operazioni di riparazione o manutenzione effettuate da persone non qualificate comportano il rischio di infortuni.
- **La batteria deve essere ricaricata esclusivamente con il caricabatteria specificato.** Un caricabatteria adatto a un certo tipo di batteria comporta il rischio di incendio se utilizzato con batterie di tipo diverso.
- **Non disassemblare l'apparecchio e non tentare di modificare il cablaggio dell'impianto elettrico dell'apparecchio.**
- **Mantenere l'apparecchio in buone condizioni. Verificare che i componenti non siano disallineati o danneggiati e che non siano presenti altre condizioni che potrebbero pregiudicare il corretto funzionamento dell'apparecchio. Se l'apparecchio è danneggiato, farlo riparare prima di usarlo nuovamente. Usare l'apparecchio conformemente a queste istruzioni, tenendo conto delle condizioni dell'area di lavoro e del tipo di lavoro da svolgere.** L'uso dell'apparecchio per operazioni diverse da quelle per cui è progettato può comportare situazioni di pericolo.
- **Tenere l'apparecchio lontano da piccoli oggetti metallici, ad esempio graffette, monete, chiavi, chiodi, viti ecc. perché**

**potrebbero creare un collegamento tra i terminali elettrici.** Il cortocircuito dei terminali comporta il rischio di incendio o ustioni.

- **Non usare l'apparecchio se ha subito una caduta o un forte urto. Un apparecchio danneggiato aumenta il rischio di incendio.**
- **Smaltire immediatamente la batteria.** Tenerla fuori dalla portata dei bambini. Non disassemblarla e non bruciarla.
- **Ricaricare la batteria esclusivamente con il caricabatteria specificato dal costruttore.** Un caricabatteria adatto a un certo tipo di batteria comporta il rischio di incendio se utilizzato con batterie di tipo diverso.
- **Conservare queste istruzioni.** Consultarle frequentemente e usarle per istruire gli altri operatori dell'apparecchio. Se il prodotto viene ceduto a terzi, includere anche queste istruzioni.

## Specifiche tecniche

Utensile	RD SP 12/18/230	
Tipo	Radio Stack Pack	
Tensione per il funzionamento a CA	V	220-240
Frequenza	Hz	50
Tensione per il funzionamento a CC	V	12/18
Corrente di ricarica in ingresso	A	1.5
Grado IP		IP 64*
Presa AUX	mm	3.5
Standard Bluetooth®		V 5.0
Portata Bluetooth®	m	45
Presa USB		5 V, Max. 1 A*
Presa USB-C		5 V, Max. 2.1 A*
Peso ai sensi della procedura EPTA 01/2003	kg	8.0

Batteria	12V	AP 12/2.5 AP 12/5.0 AP 10.8/2.5 AP 10.8/4.0 AP 10.8/6.0	
	18V	AP 18.0/2.5 AP 18.0/5.0 AP 18.0/8.0	
Peso della batteria	kg	AP 12/2.5	0.3
		AP 12/5.0	0.4
		AP 10.8/2.5	0.3
		AP 10.8/4.0	0.4
		AP 10.8/6.0	0.4
	kg	AP 18.0/2.5	0.4
		AP 18.0/5.0	0.7
		AP 18.0/8.0	1.1
Temperatura di funzionamento	Da -10°C a 40°C		
Temperatura di conservazione	Da -40°C a 70°C		
Temperatura di ricarica	Da 4°C a 40°C		
Caricabatteria	12V	CA 12/18, CA 12, CA 10.8/18.0, CA 10.8	
	18V	CA 12/18, CA 18.0-LD, CA 10.8/18.0	

\*Quando la presa USB e la presa USB-C sono utilizzate contemporaneamente, l'uscita massima non può superare i 2,1 A.

\*Il grado di protezione IP64 è garantito quando il coperchio del vano batteria e la copertura della presa di alimentazione CA sono chiusi.

## Panoramica (figura A)

I numeri accanto ai componenti fanno riferimento all'illustrazione del prodotto nella pagina delle figure.

- 1. Impugnatura**
- 2. Antenna**
- 3. Fermaglio a molla**
- 4. Fermagli**
- 5. Apribottiglie**
- 6. Copertura della presa di alimentazione CA**
- 7. Avvolgicavo**
- 8. Pulsante Equalizzatore**

- 9. Pulsante Mode**
- 10. Display**
- 11. Pulsante Indietro**
- 12. Pulsante Avanti**
- 13. Pulsante Bluetooth**
- 14. Pulsante Clock**
- 15. Pulsante di accensione / Manopola del volume**
- 16. Pulsante Mute**
- 17. Pulsante Riproduci/Pausa**
- 18. Vano batteria**
- 19. Presa AUX**
- 20. Presa USB**
- 21. Presa USB-C**
- 22. Coperchio del vano batteria**
- 23. Cavo di alimentazione CA**
- 24. Cavo AUX**

## Assemblaggio



### AVVERTENZA!

Rimuovere la batteria prima di effettuare qualsiasi operazione sulla radio.

### Prima di accendere la radio

Estrarre la radio Stack Pack dalla confezione e verificare che siano presenti tutti i componenti e che non siano danneggiati.

### Inserimento/sostituzione della batteria

- Premere il fermaglio del vano batteria verso il basso (B-1) e aprire il coperchio del vano batteria (figura B1).
- Inserire la batteria carica nella radio finché non si blocca in posizione (figura B2).
- Per rimuoverla, premere il pulsante di rilascio ed estrarre la batteria (figura B3).
- Il livello di carica della batteria verrà indicato sul display (10).



### ATTENZIONE!

Quando l'apparecchio non è in uso, proteggere i contatti della batteria. Piccoli oggetti metallici possono causare il corto circuito dei contatti, con il rischio di incendio ed esplosione.

### Utilizzo del cavo di alimentazione

## CA (figura C)

- Aprire la copertura della presa di alimentazione CA (6).
- Inserire il cavo di alimentazione CA (23) nella presa (C-1).
- Collegare il cavo di alimentazione CA (23) a una presa di corrente standard.
- La radio ricaricherà la batteria quando il cavo di alimentazione CA (23) è collegato.
- La radio può ricaricare dispositivi USB come smartphone, lettori MP3 e similari quando sono collegati alle prese di alimentazione USB (20 e 21) e il cavo di alimentazione CA (23) è collegato.
- Scollegare il cavo di alimentazione CA (23) dalla presa di corrente quando non è in uso.

## Fissaggio/rimozione del contenitore (non incluso)

### Fissaggio della radio al contenitore

- Allineare le scanalature (D-1) sulla parte inferiore della radio con i fermagli a molla (D-2) su entrambi i lati del contenitore.
- Spingere la radio contro il contenitore; il fermaglio a molla (D-2) scatterà automaticamente (figura D).
- Il contenitore può essere posizionato sotto o sopra la radio.

### Rimozione della radio dal contenitore

- Tirare il fermaglio a molla (D-2) verso l'esterno e rimuovere la radio dal contenitore.

## Accensione e spegnimento (figura E)

### Accensione

- Tenere premuto il pulsante di accensione (15) per 1 secondo. La radio si accenderà e sul display apparirà "Welcome FLEX". Dopo 1 secondo verrà attivata la modalità DAB o l'ultima modalità selezionata.

### Spegnimento

- Tenere premuto il pulsante di accensione (15) per 2 secondi. Sul display apparirà "power off" e la radio si spegnerà.
- I dispositivi USB non verranno ricaricati quando la radio è spenta.

## Entrata in standby (figura F)

- Quando la radio è accesa, premere brevemente il pulsante di accensione (15);

la radio entrerà in standby.

- I dispositivi USB verranno ricaricati anche quando la radio è in standby. La data e l'ora rimarranno visibili sul display, ma la luminosità si abbasserà dopo 30 secondi. La radio si spegnerà automaticamente dopo 60 minuti di inattività.
- Premere brevemente il pulsante di accensione (15) per riattivare tutte le funzionalità della radio.

## Impostazione di data e ora (figura G)

In qualsiasi modalità, premere il pulsante CLOCK (14) per impostare data e ora.

I parametri verranno visualizzati in quest'ordine: ore> minuti> mese> giorno> anno.

- Premere il pulsante ◀ o ▶ o ruotare la manopola del volume (15) per modificare i valori.
- Premere il pulsante Riproduci/Pausa (17) per passare al parametro successivo.
- Se non viene premuto alcun pulsante entro 10 secondi, la procedura verrà interrotta e le modifiche apportate saranno annullate.

Alla prima accensione, la radio entrerà automaticamente in modalità DAB e sarà possibile impostare data e ora.

## Regolazione del volume (figura H)

La radio dispone di 16 livelli di volume.

- Per aumentare il volume, ruotare la manopola del volume in senso orario (+).
- Per diminuire il volume, ruotare la manopola del volume in senso antiorario (-).
- Premere brevemente il pulsante Mute (16) per disattivare l'audio. Premere nuovamente il pulsante Mute (16) o ruotare la manopola del volume (15) per riattivare l'audio.

## Equalizzatore (figura I)

- In qualsiasi modalità, premere il pulsante Equalizzatore (8) per regolare prima i bassi e poi gli alti.
- Premere il pulsante ◀ o ▶ o ruotare la manopola del volume per regolare i bassi tra -5 e +5.
- Premere nuovamente il pulsante Equalizzatore (8) per regolare gli alti.

- Premere il pulsante ◀o▶ o ruotare la manopola del volume (15) per regolare gli alti tra -5 e +5.
- Premere il pulsante Equalizzatore (8) o non premere alcun pulsante per 2 secondi per uscire.

## Selezione della modalità operativa (figura J)

Premere ripetutamente il pulsante MODE (9) per selezionare la modalità operativa desiderata.

- DAB: Digital Audio Broadcasting
- FM: ricezione radio
- BT: riproduzione audio tramite Bluetooth®
- AUX: riproduzione audio tramite cavo AUX

## Modalità DAB (figure K1-K2)

Se non viene premuto alcun pulsante in modalità DAB, la radio si sintonizzerà sull'ultima stazione.

**Ricerca manuale delle stazioni:** premere brevemente il pulsante ◀o▶ per selezionare la frequenza radio desiderata. La frequenza è indicata sul display.

**Ricerca automatica delle stazioni:** tenere premuto il pulsante ◀o▶ per 3 secondi; la radio cercherà automaticamente le stazioni con un segnale sufficientemente forte. Al termine della ricerca, la radio si sintonizzerà sulla prima stazione rilevata. Il numero di stazioni radio rilevate e la posizione in memoria della stazione corrente appariranno sul display.

**Per memorizzare le stazioni** in modalità DAB, tenere premuto il pulsante Riproduci/Pausa (17) finché sul display non appare "Preset Store". È possibile memorizzare fino a 10 stazioni. Selezionare la posizione in memoria con la manopola del volume (15) o il pulsante ◀o▶, quindi premere il pulsante Riproduci/Pausa (17) per memorizzare la stazione.

Se la procedura viene ripetuta, le stazioni memorizzate verranno sostituite.

### **NOTA**

*Se non viene rilevato alcun segnale in modalità DAB, la radio si spegnerà dopo 1 ora.*

## Modalità Radio FM (figura L)

Premere ripetutamente il pulsante Mode (9) finché sul display non appare "FM".

- **Ricerca manuale delle stazioni:** premere brevemente il pulsante ◀o▶ per selezionare la frequenza radio desiderata. Ciascuna pressione aumenterà o diminuirà la frequenza di 0,05 MHz nella banda FM. La frequenza è indicata sul display.
- **Ricerca automatica delle stazioni:** tenere premuto il pulsante ◀o▶ per 2 secondi; la radio cercherà automaticamente la prima stazione con un segnale sufficientemente forte e si sintonizzerà su tale frequenza.
- Per memorizzare le stazioni, procedere come per la modalità DAB.

## Modalità Bluetooth® (figura M)

Premere ripetutamente il pulsante Mode (9) finché sul display non appare "BT" (Bluetooth®), oppure premere brevemente il pulsante Bluetooth (13) per attivare direttamente alla modalità Bluetooth®. Quando la modalità Bluetooth è attiva ma nessun dispositivo Bluetooth® è collegato o abbinato, l'icona Bluetooth® lampeggerà.

### Abbinamento di un dispositivo Bluetooth®

- Attivare la funzione Bluetooth® sul dispositivo da collegare (smartphone o simili); al termine del collegamento l'icona Bluetooth® rimarrà accesa.
- Premere il pulsante ◀o▶ per passare alla traccia precedente o successiva. Premere il pulsante Riproduci/Pausa (17) per mettere in pausa o riprendere la riproduzione.

### Scollamento di un dispositivo Bluetooth®

- Tenere premuto il pulsante Bluetooth (13) per 3 secondi. Il dispositivo abbinato verrà scollegato.

Il nome Bluetooth® della radio è "FLEX stack pack radio". In modalità Bluetooth®, la radio si spegnerà automaticamente dopo 1 ora se non è abbinata o collegata ad alcun dispositivo Bluetooth®.

## Modalità AUX (figura N)

- Premere ripetutamente il pulsante Mode (9) fino a selezionare la modalità AUX.
- Aprire il coperchio del vano batteria (22).
- Collegare il cavo AUX (24) alla radio e al dispositivo audio esterno (lettore MP3 o simili).
- Avviare la riproduzione sul dispositivo audio esterno.
- Al termine dell'uso, scollegare il cavo AUX (24) e chiudere correttamente il coperchio

del vano batteria (22).

### **i** **NOTA**

- *I dispositivi collegati tramite presa AUX non possono essere ricaricati.*
- *Allo spegnimento della radio, i dispositivi collegati non si spegneranno.*

## **Prese USB**

Quando è inserita una batteria o la radio è collegata a una fonte di alimentazione CA ed è accesa, le prese USB (20 e 21) possono ricaricare dispositivi a bassa potenza come smartphone, lettori MP3, ecc. Scollegare il dispositivo USB al termine della ricarica. Al termine dell'uso, scollegare il cavo USB e chiudere correttamente il coperchio del vano batteria (22).

## **Apribottiglie (figura O)**

Questa radio STACK PACK™ integra un apribottiglie (5) per rimuovere rapidamente i tappi metallici dalle bottiglie in vetro.

## **Pulizia e manutenzione**

### **⚠** **AVVERTENZA!**

*Rimuovere la batteria prima di effettuare qualsiasi operazione sulla radio.*

### **Pulizia**

- Pulire l'apparecchio con un panno asciutto o una spazzola.

### **Riparazioni**

- Eventuali riparazioni devono essere effettuate esclusivamente da un centro di assistenza autorizzato.

## **Parti di ricambio e accessori**

Ulteriori accessori, in particolare per forare e lucidare, sono disponibili nei cataloghi del costruttore.

Le viste esplose e l'elenco delle parti di ricambio sono disponibili sul nostro sito web:

**www.flex-tools.com**

Le istruzioni sono disponibili anche sul sito web

**www.flex-tools.com.**

## **Informazioni sullo smaltimento**



### **AVVERTENZA!**

*Rendere inutilizzabili gli utensili elettrici rimuovendo il cavo di alimentazione.*



Solo Paesi UE

Non smaltire l'utensile elettrico insieme ai rifiuti domestici.

Ai sensi della direttiva europea 2012/19/EU sui rifiuti di apparecchiature elettriche ed elettroniche e della sua applicazione nella giurisdizione nazionale, gli apparecchi elettrici devono essere raccolti separatamente e riciclati nel rispetto dell'ambiente.



**Riciclare le materie prime invece di smaltirle insieme ai rifiuti.**

L'apparecchio, gli accessori e i materiali di imballaggio devono essere smaltiti nel rispetto dell'ambiente. Le parti in plastica sono riciclabili in base al tipo di materiale.



### **NOTA**

*Rivolgersi al rivenditore per informazioni sullo smaltimento.*

## **Esonero dalla responsabilità**

Il costruttore e il suo rappresentante non sono responsabili per danni e mancato profitto a causa dell'interruzione dell'attività commerciale dovuta al prodotto o a un prodotto inutilizzabile.

Il costruttore e il suo rappresentante non sono responsabili per danni causati dall'uso improprio del prodotto o dall'uso del prodotto con accessori di altri costruttori.



## Símbolos utilizados en este manual

### ¡ADVERTENCIA!

Indica un peligro inminente. Si no se tiene en cuenta esta advertencia puede producirse la muerte o lesiones muy graves.

### ¡PRECAUCIÓN!

Indica la posibilidad de una situación de peligro. Si no se tiene en cuenta esta advertencia pueden producirse lesiones leves o daños materiales.

### NOTA

Indica consejos de aplicación e información importante.

## Símbolos en la herramienta eléctrica



¡Lea el manual de instrucciones!



Información para la eliminación de la herramienta vieja (consulte la página 38)



Solo para uso en interiores



Bluetooth

## Por su seguridad

### ¡ADVERTENCIA!

Antes de usar el aparato, lea y cumpla los documentos siguientes:

- estas instrucciones de funcionamiento,
- los reglamentos locales vigentes actualmente y las normativas sobre prevención de accidentes.

Este aparato incorpora la tecnología más avanzada y ha sido fabricado cumpliendo las normativas de seguridad reconocidas.

Sin embargo, durante su uso, el aparato puede representar peligro de muerte o riesgo para la integridad física del usuario o de terceros, o bien el aparato u otros bienes materiales pueden resultar dañados.

La radio apilable sólo se puede utilizar

- del modo previsto,
- en perfecto estado de funcionamiento.

Los fallos que afecten a la seguridad deben repararse inmediatamente.

## Uso previsto

La radio apilable está prevista

- para uso comercial en la industria y el comercio,
- para reproducir fuentes de música conectadas por cable (AUX) o sin cable (Bluetooth®) con el aparato (consultar las instrucciones de funcionamiento de los dispositivos conectados),
- para la recepción y reproducción de emisoras de radio de FM,
- para uso en espacios interiores (edificios, talleres, etc.),
- Bluetooth® es una palabra registrada y marca figurativa de Bluetooth SIG. Inc.

## Instrucciones de seguridad para radios apilables

### ¡ADVERTENCIA!

**Lea todas las advertencias, instrucciones, ilustraciones y especificaciones incluidas con este aparato.** Si no se cumplen todas las instrucciones que se enumeran a continuación, pueden producirse descargas eléctricas, incendios o lesiones graves. Conserve todas las instrucciones y advertencias para poder consultarlas en el futuro.

- **Para reducir el riesgo de incendio o descarga eléctrica, no exponga este aparato a la lluvia o la humedad. No use este aparato cerca del agua. Uso exclusivo en lugares secos.**
- **Lea estas instrucciones.**
- **Conserve estas instrucciones.**
- **Preste atención a todas las advertencias.**
- **Siga todas las instrucciones.**
- **Limpiar únicamente con un paño seco.**
- **Utilice este aparato únicamente en un área bien ventilada.**
- **No bloquee las aberturas de ventilación.** Haga la instalación conforme a las instrucciones del fabricante.
- **No lo instale cerca de fuentes de calor como radiadores, rejillas de calefacción,**

estufas u otros aparatos (incluidos amplificadores) que produzcan calor.

- **Utilice únicamente complementos/ accesorios especificados por el fabricante.**
- **Proteja el cable de alimentación para evitar que alguien lo pise o que se pellizque, especialmente en los enchufes, las tomas de corriente y el punto donde salen del aparato.**
- **Enchufe la fuente de alimentación únicamente a una toma de corriente a la que se pueda acceder fácilmente, para permitir que el aparato se desenchufe rápidamente.**
- **Desenchufe o retire la batería del aparato durante tormentas eléctricas o cuando no se utilice mucho tiempo.**
- **Para cualquier reparación, póngase en contacto con el personal de servicio cualificado.** Se requiere reparación cuando el aparato ha sufrido algún daño como, por ejemplo, si el cable de alimentación o el enchufe están dañados, se ha derramado líquido o han caído objetos dentro del aparato, el aparato ha estado expuesto a la lluvia o la humedad, no funciona normalmente o se ha caído. Cualquier reparación u operación de mantenimiento efectuada por personal no cualificado podría suponer un riesgo de lesiones físicas.
- **La batería debe recargarse únicamente con el cargador especificado para la batería.** Un cargador que puede ser adecuado para un tipo de batería puede generar riesgo de incendio cuando se utiliza con otra batería.
- **Nunca desmonte el aparato ni intente volver a cablear el sistema eléctrico del aparato.**
- **realice el mantenimiento del aparato. Compruebe si hay desalineación, rotura de piezas y cualquier otra condición que pueda afectar al funcionamiento del aparato. Si está dañado, haga reparar el aparato antes de usarlo. Utilice el aparato de acuerdo con estas instrucciones, teniendo en cuenta las condiciones de trabajo y la tarea a realizar.** El uso del aparato para fines diferentes a los previstos podría provocar situaciones de peligro.

- **Mantenga el aparato alejado de otros objetos metálicos, como clips, monedas, llaves, clavos, tornillos u otros objetos metálicos pequeños que puedan establecer una conexión de un terminal a otro.** Un cortocircuito entre los terminales puede provocar quemaduras o un incendio.
- **No utilice el aparato si se ha caído o ha recibido un golpe fuerte. Un aparato dañado aumentará el riesgo de incendio.**
- **Deseche una batería usada lo antes posible.** Manténgala fuera del alcance de niños. No la desmonte ni la arroje al fuego.
- **Recargue únicamente con el cargador especificado por el fabricante.** Un cargador que es adecuado para un tipo de batería podría provocar un riesgo de incendio si se utiliza con una batería distinta.
- **Guarde estas instrucciones. Consúltelas con frecuencia y utilícelas para instruir a otras personas que vayan a usar este producto.** Si le presta este producto a alguien, entréguele también estas instrucciones.

## Datos técnicos

Herramienta	RD SP 12/18/230	
Tipo	Radio apilable	
Tensión para funcionamiento con CA	V	220-240
Frecuencia	Hz	50
Tensión para funcionamiento con CC	V	12/18
Grado IP	A	1.5
Conector AUX		IP 64*
Estándar Bluetooth®	mm	3.5
Alcance de Bluetooth®		V 5.0
Puerto USB	m	45
Puerto USB-C		5 V, Max. 1 A*
Peso según el «procedimiento EPTA 01/2003»		5 V, Max. 2.1 A*

Weight according to "EPTA Procedure 01/2003"	kg	8.0	
Batería	12V	AP 12/2.5 AP 12/5.0 AP 10.8/2.5 AP 10.8/4.0 AP 10.8/6.0	
	18V	AP 18.0/2.5 AP 18.0/5.0 AP 18.0/8.0	
Peso de la batería	kg	AP 12/2.5	0.3
		AP 12/5.0	0.4
		AP 10.8/2.5	0.3
		AP 10.8/4.0	0.4
		AP 10.8/6.0	0.4
	kg	AP 18.0/2.5	0.4
		AP 18.0/5.0	0.7
		AP 18.0/8.0	1.1
Temperatura de funcionamiento	-10~40 °C		
Temperatura de almacenamiento	-40~70 °C		
Temperatura de carga	De 4 a 40 °C		
Cargador	12V	CA 12/18, CA 12, CA 10.8/18.0, CA 10.8	
	18V	CA 12/18, CA 18.0-LD, CA 10.8/18.0	

\*Cuando los puertos USB y USB-C se utilizan al mismo tiempo, la salida máxima no puede exceder los 2,1 A.

\*IP64 se cumple cuando la tapa del compartimiento de la batería y la tapa de la entrada de alimentación de CA están cerradas.

## Vista general (ver la figura A)

La numeración de los elementos del producto se refiere a la ilustración de la herramienta en la página de gráficos.

1. Asa
2. Antena
3. Cierre con resorte
4. Cierres
5. Abrebotellas

6. Tapa de la entrada de alimentación de CA
7. Sujetacables
8. Botón equalizador
9. Botón de modo
10. Pantalla
11. Botón de sintonización/búsqueda hacia abajo
12. Botón de sintonización/búsqueda hacia arriba
13. Botón de emparejamiento de Bluetooth
14. Botón del reloj
15. Selector de encendido/apagado/volumen
16. Botón de silencio
17. Botón reproducción/pausa
18. Compartimento de la batería
19. Conector AUX
20. Puerto de alimentación USB
21. Puerto de alimentación USB-C
22. Tapa del compartimento de la batería
23. Cable de alimentación de CA
24. Cable auxiliar

## Montaje



### ¡ADVERTENCIA!

Quite la batería antes de realizar cualquier trabajo en la radio.

### Antes de encender la radio

Saque la radio apilable del embalaje y compruebe que no falte ninguna pieza ni esté dañada.

### Insertar/cambiar la batería

- Primero presione hacia abajo el cierre del compartimento de la batería (B-1) y abra la tapa del compartimento de la batería (ver figura B1).
- Introduzca la batería cargada en la radio presionando hasta que se oiga un clic (ver figura B2).
- Para quitarla, presione el botón de liberación y saque la batería tirando de ella (ver figura B3).

- La carga de la batería se muestra simultáneamente en la pantalla (10).



### **¡PRECAUCIÓN!**

*Proteja los contactos de la batería cuando no se esté utilizando el aparato. Las piezas de metal sueltas pueden cortocircuitar los terminales: ¡peligro de explosión e incendio!*

## **Uso del cable de alimentación de CA (ver figura C)**

- Abra la tapa de la entrada de alimentación de CA (6).
- Inserte el cable de alimentación de CA (23) en la conexión (C-1).
- Inserte el enchufe del cable de alimentación de CA (23) a una toma de corriente estándar.
- La radio puede cargar la batería cuando el cable de alimentación de CA (23) está conectado.
- Los dispositivos USB como teléfonos móviles, reproductores MP3, etc. conectados a los puertos de alimentación USB (20 y 21) se pueden cargar cuando el cable de alimentación de CA (23) está conectado.
- El enchufe del cable de alimentación de CA (23) debe desconectarse de la toma de corriente cuando no esté en uso.

## **Instalar/desmontar la caja de almacenamiento (no incluida)**

### **Para conectar la radio a la caja:**

- Alinee los salientes (D-1) de la parte inferior de la radio con los cierres con resorte (D-2) en ambos extremos de la caja.
- Presione la radio contra la caja; el cierre con resorte (D-2) se fijará automáticamente (ver figura D).
- La caja de almacenamiento se puede colocar debajo de la radio o encima de ella.

### **Para desmontar la radio de la caja:**

- Tire del cierre con resorte (D-2) hacia fuera y quite la radio de la caja de almacenamiento.

## **Encender y apagar (ver figura E)**

### **Encender**

- Mantenga pulsado el selector de encendido/apagado (15) durante 1

segundo. La radio se encenderá y en la pantalla se mostrará «Welcome FLEX» (Bienvenido FLEX). Al cabo de 1 segundo, cambiará a DAB o al último modo de funcionamiento.

### **Apagar**

- Mantenga pulsado el selector de encendido/apagado (15) durante 2 segundos. En la pantalla se mostrará «power off» (apagado) y la radio se apagará.
- Los dispositivos USB no se pueden cargar mientras la radio está apagada.

## **Modo de espera (ver figura F)**

- Cuando la radio esté encendida, pulse brevemente el selector de encendido/apagado (15) y la radio cambiará al modo de espera.
- Cuando la radio está en modo de espera se pueden cargar dispositivos USB. En la pantalla se seguirá mostrando la hora y la fecha, pero el brillo de la pantalla se atenuará después de 30 segundos y la radio se apagará automáticamente después de 60 minutos de inactividad.
- Pulse brevemente el selector de encendido/apagado (15) para volver al modo de funcionamiento completo.

## **Ajuste de la hora (ver figura G)**

En cualquier modo, pulse el botón «CLOCK» (reloj) (14) para configurar la hora. Los números parpadean en este orden: horas> minutos> mes> día> año.

- Pulse los botones ◀ o ▶, o gire el selector de volumen (15) para cambiar cada valor.
- Pulse el botón de Reproducción/Pausa (17) para pasar al ajuste siguiente.
- Si no pulsa de nuevo este botón ni ningún otro en el transcurso de 10 segundos, se cancela el procedimiento y se desechan todos los cambios realizados.

Cuando la radio está encendida, entra automáticamente al modo DAB y ajusta la hora.

## **Ajustar el volumen (ver figura H)**

La radio tiene 16 niveles de volumen.

- Para subir el volumen, gire el selector de volumen en sentido horario (+).
- Para bajarlo, gire el selector de volumen en sentido antihorario (-).
- Pulse brevemente el botón de silencio (16)

para silenciar el sonido. Pulse de nuevo brevemente el botón de silencio (16) o gire el selector de volumen (15) para desactivar la silencianción.

## Ajuste del ecualizador (ver figura I)

- En cualquier modo, pulse brevemente el botón EQ (8) para ajustar primero los graves.
- Pulse los botones ◀ o ▶ o el selector de volumen para ajustar el rango de graves de -5 a +5.
- Pulse de nuevo brevemente el botón EQ (8) para ajustar los agudos.
- Pulse los botones ◀ o ▶ o el selector de volumen (15) para ajustar el rango de agudos de -5 a +5.
- Si no se realiza ninguna operación en el transcurso de 2 segundos o si se pulsa el botón EQ (8) se sale del menú del ecualizador.

## Selección del modo de funcionamiento (ver figura J)

Pulse brevemente el botón «MODE» (Modo) (9) para seleccionar el modo de funcionamiento, hasta que en la pantalla aparezca el modo que desea.

- DAB: Transmisión de audio digital
- FM: Recepción de radio
- BT: Reproducción de audio conectado a través de Bluetooth®
- AUX: Reproducción de audio conectado mediante cable AUX

## Configuración de DAB (ver figura K1-K2)

En el modo DAB, si no se pulsa ningún botón, la radio está en modo de reproducción DAB normal.

**Sintonización manual:** Pulse brevemente los botones ◀ o ▶ para llegar a la frecuencia que desee. La frecuencia se muestra en la pantalla.

**Sintonización automática/escaneo:** Pulse los botones ◀ o ▶ durante 3 segundos. El sintonizador buscará automáticamente la emisora de radio con señal fuerte y se detendrá en la frecuencia de dicha emisora. Una vez completada la búsqueda, se reproducirán los primeros programas de radio encontrados. En la pantalla se mostrará

el número de emisoras de radio encontradas y el orden de clasificación del programa de radio que se está reproduciendo actualmente.

**Para guardar emisoras en la memoria:** en el modo DAB, mantenga pulsado el botón de reproducción/pausa (17) hasta que aparezca «Preset Store» (guardar presintonía) en la pantalla. Hay 10 memorias de presintonía. Seleccione el número de la presintonía girando el selector de encendido/apagado/volumen (15) o pulsando los botones ◀ o ▶ y, a continuación, pulse el botón de reproducción/pausa (17) para guardar la emisora en la memoria.

Las emisoras guardadas en la memoria de presintonías se pueden sobrescribir realizando los mismos pasos.



### NOTA

*En modo DAB, cuando no haya señal, la radio se apagará al cabo de 1 hora.*

## Sintonización de FM (ver figura L)

Pulse el botón de modo (9) hasta que aparezca FM en la pantalla.

- **Sintonización manual:** Pulse brevemente los botones ◀ o ▶ para llegar a la frecuencia que desee. Cada pulsación aumentará o disminuirá la frecuencia en 0,05 MHz para el rango de FM. La frecuencia se muestra en la pantalla.
- **Sintonización automática/escaneo:** Mantenga pulsados los botones ◀ o ▶ durante 2 segundos. El sintonizador buscará automáticamente la primera emisora de radio con señal fuerte y se detendrá en la frecuencia de dicha emisora.
- La forma de guardar emisoras en a memoria es la misma que para el modo DAB.

## Modo de funcionamiento por Bluetooth® (ver figura M)

Pulse el botón de modo (9) varias veces hasta que el modo BT (Bluetooth®) esté activo, o pulse brevemente el botón de emparejamiento de Bluetooth (13) para ir directamente al modo Bluetooth®. El icono de Bluetooth® parpadea cuando el modo BT está activo pero no hay ningún dispositivo Bluetooth® conectado/emparejado.

**Para emparejar un dispositivo Bluetooth®:**

- Active la función Bluetooth® en el dispositivo que se va a conectar (smartphone o dispositivo similar), y el icono de Bluetooth® permanecerá encendido después de que un dispositivo se haya conectado con éxito.
- Pulse una vez los botones ◀ o ▶ para cambiar a la canción anterior o siguiente. Pulse el botón de reproducción/pausa (17) para poner en pausar o reproducir.

#### Para desconectar el dispositivo Bluetooth®

- Pulse el botón de emparejamiento de Bluetooth (13) y manténgalo pulsado durante 3 segundos. El dispositivo emparejado está desconectado.

El nombre Bluetooth® del dispositivo es «FLEX stack pack radio». Cuando esté en el modo de funcionamiento por Bluetooth®, la radio se apagará automáticamente 1 hora después de haber sido desconectada de un dispositivo emparejado o si no se empareja nunca con un dispositivo Bluetooth®.

#### Modo de funcionamiento AUX (ver figura N)

- Seleccione el modo de funcionamiento AUX mediante el botón de modo (9).
- Abra la tapa del compartimento de la batería (22).
- Conecte el cable AUX (24) con la radio y la fuente de música externa (reproductor MP3 o similar).
- Encienda la fuente de música externa.
- Cuando termine la reproducción, desconecte el cable AUX (24) y cierre correctamente la tapa del compartimento de la batería (22).

#### **i** **NOTA**

- *Las baterías de los dispositivos conectados no se cargan a través de la conexión AUX.*
- *Los dispositivos conectados no se apagan al apagar la radio.*

#### Puertos USB

Cuando está instalada una batería o si la radio está conectada a la fuente de alimentación de CA y está encendida, los puertos de alimentación USB (20 y 21) suministrarán energía de carga para dispositivos de bajo consumo, como teléfonos móviles, reproductores de MP3, etc. Desconecte

inmediatamente el dispositivo USB después de cargarlo.

Cuando termine, desconecte los cables USB y cierre correctamente la tapa del compartimento de la batería (22).

#### Abridor de botellas (ver figura O)

Esta radio STACK PACK™ cuenta con un abridor de botellas (5) para quitar rápidamente las tapas metálicas de las botellas de vidrio.

#### Mantenimiento y cuidado



#### **¡ADVERTENCIA!**

*Quite la batería antes de realizar cualquier trabajo en la radio.*

#### Limpieza

- Limpie el aparato con un paño seco o un cepillo.

#### Reparaciones

- Las reparaciones debe realizarlas únicamente un centro de servicio postventa autorizado.

#### Piezas de recambio y accesorios

Para obtener información sobre otros accesorios, en particular herramientas y medios de pulido, consulte los catálogos del fabricante.

En nuestra página web encontrará planos de despiece y listas de recambios:

**www.flex-tools.com**

Las instrucciones también pueden consultarse en

**www.flex-tools.com.**

#### Información para la eliminación del producto



#### **¡ADVERTENCIA!**

*Inutilice las herramientas eléctricas redundantes quitando el cable de alimentación.*



Solo países de la UE

¡No tire los aparatos eléctricos a la basura doméstica!

Según la Directiva Europea 2012/19/UE sobre residuos eléctricos y electrónicos, y su implementación en las legislaciones

nacionales, los aparatos eléctricos usados deben recogerse por separado y reciclarse de forma respetuosa con el medio ambiente.



***Recuperación de materias primas en lugar de eliminación de residuos.***

Los dispositivos, accesorios y embalajes deben reciclarse de forma respetuosa con el medio ambiente. Las piezas de plástico están identificadas para el reciclaje según el tipo de material.



**NOTA**

*¡Pregunte a su distribuidor las opciones de eliminación!*

## **Exención de responsabilidad**

El fabricante y su representante no son responsables de los daños y la pérdida de beneficio debido a la interrupción de la actividad causada por el producto o por un producto que no se pueda utilizar.

El fabricante y su representante no son responsables de los daños provocados por el uso indebido del producto o por el uso del mismo con productos de otros fabricantes.



## Símbolos usados neste manual



### **AVISO!**

*Existem perigos iminentes. O desrespeito por este aviso pode dar origem à morte ou a ferimentos extremamente graves.*



### **CUIDADO!**

*Existe a possibilidade de uma situação perigosa. O desrespeito por este aviso pode dar origem a ferimentos ligeiros ou danos patrimoniais.*



### **NOTA**

*Existem dicas de utilização e informação importante.*

## Símbolos na ferramenta elétrica



Leia o manual de instruções!



Informação sobre a eliminação de uma máquina velha (consulte a página 45)



Apenas para uso no interior.



Bluetooth

## Para sua segurança



### **AVISO!**

*Antes de usar o aparelho, leia e siga:*

- *Estas instruções de funcionamento,*
- *As regras e normas atuais nas instalações quanto à prevenção de acidentes.*

*Este aparelho é topo de gama e foi fabricado de acordo com as normas de segurança conhecidas.*

*No entanto, durante a utilização, o aparelho pode constituir um perigo de vida para o utilizador ou poderá haver danos no aparelho ou patrimoniais.*

*O rádio STACK PACK só pode ser usado*

- *conforme previsto,*
  - *num perfeito estado de funcionamento.*
- As falhas que impeçam a segurança têm de*

*ser reparadas imediatamente.*

## Utilização prevista

O rádio STACK PACK foi criado

- para um uso comercial na indústria e comércio,
- para reproduzir fontes musicais ligadas por cabo (AUX) ou sem cabo (Bluetooth®) ao dispositivo (consulte as instruções de funcionamento dos dispositivos conectados),
- para receção e reprodução de estações de rádio FM,
- para ser usado em espaços no interior (edifícios, lojas ou algo parecido),
- Bluetooth® é uma palavra registada e marca comercial figurativa da Bluetooth SIG, Inc.

## Instruções de segurança do rádio STACK PACK



### **AVISO!**

***Leia todos os avisos de segurança, instruções, ilustrações e especificações fornecidas com este aparelho. Não seguir todas as instruções apresentadas abaixo pode resultar em choque elétrico, incêndio e/ou ferimentos graves. Guarde todos os avisos e instruções para futuras referências.***

- **Para reduzir o risco de fogo ou choque elétrico, não exponha este aparelho à chuva ou humidade. Não utilize este aparelho perto da água. Utilize apenas em locais secos.**
- **Leia estas instruções.**
- **Guarde estas instruções.**
- **Tenha atenção a todos os avisos.**
- **Siga todas as instruções.**
- **Limpe apenas com um pano seco.**
- **Utilize este aparelho apenas numa área bem ventilada.**
- **Não bloqueie quaisquer aberturas de ventilação.** Instale de acordo com as instruções do fabricante.
- **Não instale próximo de fontes de calor tais como radiadores, registadores de calor, fornos, ou outros aparelhos (incluindo amplificadores) que produzam calor.**
- **Use apenas acessórios especificados pelo fabricante.**
- **Proteja o fio da alimentação quanto a**



- pisadelas ou apertões, especialmente nas fichas, recetáculos e no ponto de onde saem do aparelho.**
- **Ligue apenas a uma tomada facilmente acessível, para permitir desligar rapidamente o aparelho.**
  - **Desligue ou retire a bateria do aparelho durante trovoadas ou quando não o usar durante longos períodos de tempo.**
  - **Todas as reparações devem ser feitas por pessoal qualificado.** São necessárias reparações quando o aparelho tiver sido danificado de alguma forma, tal como o fio da alimentação ou a ficha estiverem estragados, se derramarem líquidos ou caírem objetos no aparelho, o aparelho ter sido exposto à chuva ou humidade, não funcionar normalmente, ou tiver caído. Reparação ou manutenção executada por pessoal sem qualificação pode resultar num risco de ferimentos.
  - **A bateria só pode ser recarregada com o carregador especificado para a bateria.** Um carregador que seja adequado a um tipo de bateria pode criar um risco de incêndio quando usado com outra bateria.
  - **Nunca desmonte o aparelho nem tente alterar a cablagem no sistema elétrico do aparelho.**
  - **Efetue a manutenção do aparelho. Verifique desalinhamentos, quebra de peças e quaisquer outras condições que possam afetar o funcionamento do aparelho. Se estiver danificado, leve o aparelho para ser reparado antes da utilização. Use o aparelho de acordo com estas instruções, tendo em conta as condições de trabalho e o trabalho a ser efetuado.** A utilização do aparelho para operações diferentes das pretendidas pode resultar numa situação perigosa.
  - **Mantenha o aparelho afastado de outros objetos de metal, como cliques de papel, moedas, chaves, pregos, parafusos ou outros pequenos objetos de metal que possam fazer a ligação entre os dois terminais.** Colocar os terminais em curto-circuito pode dar origem a queimaduras ou fogo.
  - **Não use o aparelho se tiver caído no chão ou tiver sofrido uma pancada forte. Um aparelho danificado aumenta o risco de fogo.**
  - **Elimine imediatamente uma bateria gasta.** Mantenha afastado das crianças. Não desmonte nem atire para o fogo.
  - **Recarregue apenas com o carregador especificado pelo fabricante.** Um carregador que seja adequado a um tipo de bateria pode criar um risco de incêndio quando usado com outra bateria.
  - **Guarde estas instruções.** Consulte-as frequentemente e use-as para ensinar outros que queiram usar este produto. Se emprestar este produto a alguém, empreste também estas instruções.

## Dados técnicos

Ferramenta	RD SP 12/18/230	
Tipo	Rádio STACK PACK	
Voltagem de funcionamento AC	V	220-240
Frequência	Hz	50
Voltagem de funcionamento DC	V	12/18
Corrente de entrada de carregamento	A	1.5
Classificação IP		IP 64*
Conector AUX	mm	3.5
Norma Bluetooth®		V 5.0
Alcance do Bluetooth®	m	45
Porta USB		5 V, Max. 1 A*
Porta USB-C		5 V, Max. 2.1 A*
Peso de acordo com o procedimento EPTA 01/2003	kg	8.0
Bateria	12V	AP 12/2.5 AP 12/5.0 AP 10.8/2.5 AP 10.8/4.0 AP 10.8/6.0
	18V	AP 18.0/2.5 AP 18.0/5.0 AP 18.0/8.0

Peso da bateria	kg	AP 12/2.5	0.3
		AP 12/5.0	0.4
		AP 10.8/2.5	0.3
		AP 10.8/4.0	0.4
		AP 10.8/6.0	0.4
kg	AP 18.0/2.5	0.4	
	AP 18.0/5.0	0.7	
	AP 18.0/8.0	1.1	
Temperatura de funcionamento	-10~40°C		
Temperatura de armazenamento	-40~70°C		
Temperatura de carregamento	4~40°C		
Carregador	12V	CA 12/18, CA 12, CA 10.8/18.0, CA 10.8	
	18V	CA 12/18, CA 18.0-LD, CA 10.8/18.0	

\*Quando as portas USB e USB-C forem usadas em simultâneo, a saída máxima não pode exceder os 2.1A.

\* IP64 é válido quando a tampa do compartimento da bateria e a cobertura da entrada da alimentação AC estiverem fechadas.

## Vista pormenorizada (consulte a Imagem A)

A numeração das funcionalidades do produto refere-se à imagem da máquina na página das imagens.

1. Pega
2. Antena
3. Trinco de mola
4. Trincos
5. Saca-rolhas
6. Cobertura da entrada da alimentação AC
7. Enrolador do fio
8. Botão EQ
9. Botão do modo
10. Visor
11. Botão de sintonizar/procurar para baixo
12. Botão de sintonizar/procurar para cima
13. Botão de emparelhamento por

## Bluetooth

14. Botão do relógio
15. Manipulo de ligar/desligar/volume
16. Botão de desligar o som
17. Botão de reprodução/pausa
18. Compartimento da bateria
19. Conector AUX
20. Porta de alimentação USB
21. Porta de alimentação USB-C
22. Tampa do compartimento da bateria
23. Fio da alimentação AC
24. Cabo AUX

## Montagem



### AVISO!

Retire a bateria antes de efetuar quaisquer trabalhos no rádio.

### Antes de ligar o rádio

Retire o rádio STACK PACK™ da caixa e certifique-se de que não existem peças em falta ou danificadas.

### Inserir/substituir a bateria

- Pressione primeiro o trinco do compartimento da bateria (B-1) e abra a tampa do compartimento da bateria (consulte a Imagem B1).
- Pressione a bateria carregada para o rádio até ficar fixada no respetivo lugar (consulte a Imagem B2).
- Para retirar a bateria, prima o botão de libertação e puxe a bateria para fora (consulte a Imagem B3).
- A energia da bateria é apresentada simultaneamente no visor (10).



### CUIDADO!

Quando o aparelho não for usado, proteja os contactos da bateria. Peças soltas de metal podem colocar os contactos em curto-circuito, podendo dar origem a explosão ou fogo!

### Usar o fio da alimentação AC (consulte a Imagem C)

- Abra a cobertura da entrada da alimentação AC (6).
- Insira o fio da alimentação AC (23) na entrada (C-1).

- Ligue a ficha do fio da alimentação AC (23) a uma tomada padrão.
- O rádio pode carregar a bateria quando o fio da alimentação AC (23) estiver ligado.
- Dispositivos USB, como telemóveis, leitores de MP3, etc., ligados às portas de alimentação USB (20 e 21) podem ser carregados quando o fio da alimentação AC (23) estiver ligado.
- A ficha do fio da alimentação AC (23) deverá ser desligada da tomada quando não estiver a ser usado.

## Fixar/retirar a caixa de arrumação (não incluída)

### Para fixar o rádio na caixa:

- Alinhe os ressaltos (D-1) no fundo do rádio com os trincos de mola (D-2) em ambas as extremidades da caixa.
- Pressione o rádio contra a caixa. O trinco de mola (D-2) encaixa automaticamente (consulte a Imagem D).
- A caixa de arrumação pode ser colocada por baixo ou por cima do rádio.

### Para libertar o rádio na caixa:

- Puxe o trinco de mola (D-2) para fora e retire o rádio da caixa de arrumação.

## Ligar e desligar (consulte a Imagem E)

### Ligar

- Prima e mantenha premido o manípulo de ligar/desligar (15) durante 1 segundo. O rádio liga-se e o visor apresenta "Welcome FLEX" e, passado 1 segundos, passa para DAB ou para o último modo de funcionamento.

### Desligar

- Prima e mantenha premido o manípulo de ligar/desligar (15) durante 2 segundos. O visor apresenta "power off" e o rádio desliga-se.
- Os dispositivos USB não podem ser recarregados enquanto o rádio estiver desligado.

## Modo inativo (consulte a Imagem F)

- Quando o rádio estiver ligado, prima o manípulo de ligar/desligar (15) e o rádio entra no modo inativo.
- Quando o rádio estiver no modo inativo,

pode recarregar os dispositivos USB. O visor continua a apresentar as horas e a data, mas a luminosidade do visor fica mais fraca passados 30 segundos, e o rádio desliga-se automaticamente passados 60 minutos de inatividade.

- Prima o manípulo de ligar/desligar (15) para voltar para o modo de funcionamento completo.

## Acertar as horas (consulte a Imagem G)

Em qualquer modo, prima o botão CLOCK (14) para acertar as horas. Os números piscam por esta ordem: Horas > Minutos > Mês > Data > Ano.

- Prima o botão ◀ ou ▶, ou rode o manípulo do volume (15) para alterar cada valor.
- Prima o botão de reprodução/pausa (17) para passar para o acerto seguinte.
- Se não o premir de novo e não premir qualquer outro botão no espaço de 10 segundos, o procedimento é interrompido e as alterações feitas são eliminadas.

Quando o rádio é ligado, entra automaticamente no modo DAB e acerta as horas.

## Definir o volume (consulte a Imagem H)

O rádio possui 16 níveis de volume.

- Para aumentar o volume, rode o manípulo do volume no sentido dos ponteiros do relógio (+).
- Para reduzir o volume, rode o manípulo do volume no sentido inverso ao dos ponteiros do relógio (-).
- Prima brevemente o botão de desligar o som (16) para desligar o som. Prima brevemente de novo o botão de desligar o som (16) ou rode o manípulo do volume (15) para voltar a ligar o som.

## Definir o equalizador (consulte a Imagem I)

- Em qualquer modo, prima brevemente o botão EQ (8) para ajustar os graves.
- Prima o botão ◀ ou ▶, ou o manípulo do volume para ajustar os graves de -5 a +5.
- Prima brevemente de novo o botão EQ (8) para ajustar os agudos.
- Prima o botão ◀ ou ▶, ou o manípulo do volume (15) para ajustar os agudos de -5 a

- +5.
- Se não efetuar qualquer operação passados 2 segundos, ou se premir o botão EQ (8), sai do menu do equalizador.

## Selecionar o modo de funcionamento (consulte a Imagem J)

Prima brevemente o botão MODE (9) para selecionar o modo de funcionamento, até que o modo desejado seja apresentado.

- DAB: Transmissão de áudio digital
- FM: Recepção de rádio
- BT: Reprodução do áudio conectado por Bluetooth®
- AUX: Reprodução do áudio conectado por cabo AUX

## Definir o DAB (consulte a Imagem K1-K2)

No modo DAB, se não premir qualquer botão, o rádio entra no estado normal de reprodução DAB.

**Sintonização manual:** Prima brevemente o botão ◀ ou ▶ para atingir a frequência desejada. A frequência é apresentada no visor.

**Sintonização/procura automática:** Prima o botão ◀ ou ▶ durante 3 segundos e o sintonizador procura automaticamente a estação de rádio com o sinal mais forte, e pára na frequência dessa estação. Quando a procura terminar, os primeiros programas de rádio procurados serão reproduzidos. O número de estações de rádio encontradas e a ordem do programa de rádio reproduzido são apresentados no visor.

**Para guardar estações:** No modo DAB, prima e mantenha premido o botão de reprodução/pausa (17) até que "Preset Store" seja apresentado no visor. Existem 10 predefinições de memória. Selecione o número predefinido rodando o botão de ligar/desligar o volume (15), ou prima o botão ◀ ou ▶. Depois, prima o botão de reprodução/pausa (17) para guardar a estação.

As estações guardadas na memória predefinida podem ser sobrescritas efetuando os mesmos passos.



### **NOTA**

*No modo DAB, quando não houver sinal, o*

*rádio desliga-se passado 1 hora.*

Sintonização FM (consulte a Imagem L)

Prima o botão do modo (9) até que FM seja apresentado no visor.

- **Sintonização manual:** Prima brevemente o botão ◀ ou ▶ para atingir a frequência desejada. Com cada premir, aumenta ou diminui a frequência em 0.05 MHz para FM. A frequência é apresentada no visor.
- **Sintonização/procura automática:** Prima o botão ◀ ou ▶ durante 2 segundos e o sintonizador procura automaticamente a primeira estação de rádio com o sinal forte, e pára na frequência dessa estação.
- O modo de guardar estações é o mesmo que para DAB.

## Modo de funcionamento Bluetooth® (consulte a Imagem M)

Prima o botão do modo (9) várias vezes até que o modo BT (Bluetooth®) esteja ativo, ou prima o botão de emparelhamento por Bluetooth (13) para ir diretamente para o modo Bluetooth®. O ícone do Bluetooth® pisca quando o modo BT estiver ativo, mas sem qualquer dispositivo Bluetooth® conectado/emparelhado.

### **Emparelhar um dispositivo Bluetooth®:**

- Ative a função Bluetooth® no dispositivo a ser conectado (Smartphone ou dispositivo semelhante), e o ícone do Bluetooth® permanece ligado após um dispositivo ser conectado com sucesso.
- Prima o botão ◀ ou ▶ para passar para a música anterior ou seguinte. Prima o botão de reprodução/pausa (17) para pausar ou reproduzir.

### **Desconectar o dispositivo Bluetooth®**

- Prima e mantenha premido o botão de emparelhamento por Bluetooth (13) durante 3 segundos. O dispositivo emparelhado é desconectado.

O nome Bluetooth® do dispositivo é "FLEX stack pack radio". Quando se encontrar no modo de funcionamento por Bluetooth®, o rádio desliga-se automaticamente 1 hora após ser desconectado de um dispositivo emparelhado ou caso nunca tenha sido emparelhado a um dispositivo Bluetooth®.

## Modo de funcionamento AUX (consulte a Imagem N)

- Selecione o modo de funcionamento AUX usando o botão do modo (9).
- Abra a tampa do compartimento da bateria (22).
- Ligue o cabo AUX (24) ao rádio e à fonte de música externa (leitor de MP3 ou semelhante).
- Ligue a fonte de música externa.
- Quando terminar a reprodução, desligue o cabo AUX (24) e feche devidamente a tampa do compartimento da bateria (22).

### **NOTA**

- *As baterias dos dispositivos conectados não podem ser carregadas através da ligação AUX.*
- *Quando o rádio é desligado, os dispositivos conectados não são desligados.*

## Portas USB

Quando uma bateria for instalada, ou o rádio for ligado à alimentação AC e o rádio for ligado, as portas de alimentação USB (20 e 21) alimentam dispositivos que necessitem de pouca energia, como telemóveis, leitores de MP3, etc. Desligue imediatamente o dispositivo USB após o carregamento. Quando terminar, desligue os cabos USB e feche devidamente a tampa do compartimento da bateria (22).

## Saca-rolhas (consulte a Imagem O)

Este rádio STACK PACK™ possui um saca-rolhas (5) para uma remoção rápida de garrafas de vidro.

## Manutenção e cuidados

### **AVISO!**

*Retire a bateria antes de efetuar quaisquer trabalhos no rádio.*

### Limpeza

- Limpe o produto com um pano seco ou uma escova.

### Reparações

- As reparações têm de ser efetuadas apenas por um centro de reparação

autorizado.

## Peças sobresselentes e acessórios

Para outros acessórios, especialmente ferramentas e acessórios de polir, consulte os catálogos do fabricante.

As imagens pormenorizadas e lista de peças sobresselentes podem ser encontradas na nossa página web.

**www.flex-tools.com**

As instruções também se encontram disponíveis em

**www.flex-tools.com.**

## Informação acerca da eliminação



### **AVISO!**

*Torne as ferramentas elétricas inutilizáveis retirando o fio da alimentação.*



Apenas países da UE

Não elimine ferramentas elétricas juntamente com o lixo doméstico comum!

De acordo com a diretiva europeia 2012/19/UE relativa aos Resíduos de Equipamento Elétrico e Eletrónico e transposição para a lei nacional, as ferramentas elétricas usadas têm de ser recolhidas em separado e recicladas de um modo amigo do ambiente.



**Recuperação de matérias-primas em vez de eliminação de resíduos.**

O aparelho, acessórios e material de empacotamento deverão ser reciclados de um modo amigo do ambiente. As peças de plástico estão identificadas para reciclagem de acordo com o tipo de material.



### **NOTA**

Contacte o seu revendedor quanto às opções de eliminação!

## Desresponsabilização

O fabricante e o seu representante não se responsabilizam por quaisquer danos ou perda de lucros devido à interrupção comercial causada pelo produto ou por um produto inutilizável.

O fabricante e o seu representante não se responsabilizam por quaisquer danos causados por uma utilização inadequada do produto, ou do produto com produtos de outros fabricantes.

## Symbolen die zijn gebruikt in deze handleiding



### **WAARSCHUWING!**

Verwijst naar dreigend gevaar. Het niet in acht nemen van deze waarschuwing kan leiden tot de dood of zeer ernstige verwondingen.



### **OPGELET!**

Verwijst naar een mogelijk gevaarlijke situatie. Het niet in acht nemen van deze waarschuwing kan resulteren in gering letsel of materiële schade.



### **OPMERKING**

Verwijst naar tips en belangrijke informatie.

## Symbolen op het elektrische gereedschap



Lees de gebruiksaanwijzing!



Informatie over het verwijderen van oude apparaten (zie pagina 51)



Alleen voor gebruik binnenshuis



Bluetooth

## Voor uw veiligheid



### **WAARSCHUWING!**

Voordat het apparaat wordt gebruikt, lees en volg:

- deze gebruiksaanwijzing,
- de actueel geldige regels en wetgevingen voor het voorkomen van ongevallen op de plaats van gebruik.

Dit apparaat is gemaakt volgens de nieuwste technieken en in overeenstemming met de erkende veiligheidsvoorschriften.

Desalniettemin kan het apparaat tijdens gebruik een gevaar vormen voor het leven en de lichamelijke integriteit van de gebruiker of derden, of kan het apparaat of een ander eigendom beschadigd raken.

De stack pack radio mag alleen worden gebruikt

- voor het beoogde doeleinde,
  - wanneer het in perfecte staat is.
- Storingen die de veiligheid verminderen moeten direct worden gerepareerd.

## Beoogd gebruik

De stack pack radio is bedoeld voor

- voor commercieel gebruik in industrie en handel,
- voor het afspelen van muziekbronnen die via kabel (AUX) of zonder kabel (Bluetooth®) op het apparaat worden aangesloten (zie de gebruiksaanwijzing voor informatie over hoe apparaten moeten worden aangesloten),
- voor het ontvangen en afspelen van FM-radiozenders,
- voor gebruik in een binnenruimte (bouwplaatsen, werkplaatsen of soortgelijks),
- Bluetooth® is een geregistreerd woordmerk en beeldmerk van Bluetooth SIG, Inc.

## Veiligheidsinstructies voor de stack pack radio



### **WAARSCHUWING!**

**Lees alle veiligheids waarschuwingen, instructies, illustraties en specificaties die bij dit apparaat zijn geleverd.** Het niet opvolgen van alle onderstaande instructies kan leiden tot elektrische schokken en/of ernstig letsel. Bewaar alle waarschuwingen en instructies voor toekomstig gebruik.

- **Stel dit apparaat niet bloot aan regen of vocht om het risico op brand of elektrische schokken te beperken. Gebruik dit apparaat niet in de buurt van water. Alleen geschikt voor gebruik in een droge locatie.**
- **Lees deze gebruiksaanwijzing.**
- **Bewaar deze gebruiksaanwijzing.**
- **Neem alle waarschuwingen in acht.**
- **Volg alle instructies.**
- **Alleen schoonmaken met een droge doek.**
- **Gebruik dit apparaat alleen in een goed geventileerde ruimte.**
- **Blokkeer geen ventilatieopeningen.** Installeer het apparaat volgens de instructies van de fabrikant.
- **Installeer het apparaat niet in de buurt van een warmtebronnen zoals een**

radiator, verwarmingsrooster, kachel of ander apparaat (inclusief een versterker) dat warmte genereert.

- **Gebruik alleen hulpstukken/accessoires die door de fabrikant zijn gespecificeerd.**
- **Zorg dat er niet op het netsnoer wordt gestaan en dat het niet bekneld raakt, vooral bij de stekker, het stopcontact en het punt waar het uit het apparaat komt.**
- **Steek de stekker alleen in een gemakkelijk toegankelijk stopcontact, zodat de stekker van het apparaat snel uit het stopcontact kan worden gehaald.**
- **Haal de stekker uit het stopcontact of verwijder de batterij uit het apparaat bij onweer of als het apparaat langere tijd niet wordt gebruikt.**
- **Laat alle onderhoud over aan gekwalificeerd onderhoudspersoneel.** Onderhoud is vereist als het apparaat beschadigd is, als bijvoorbeeld het netsnoer of de stekker beschadigd is, als er vloeistof op het apparaat is gemorst of voorwerpen in het apparaat zijn gevallen, als het apparaat is blootgesteld aan regen of vocht, niet normaal werkt of gevallen is. Reparaties of onderhoud dat door onbekwaam personeel wordt uitgevoerd kan risico op letsel veroorzaken.
- **De accu mag alleen worden opgeladen met de gespecificeerde lader voor de accu.** Een lader die geschikt is voor één type van accu kan tot brandgevaar leiden wanneer gebruikt met een andere accu.
- **Haal het apparaat nooit uit elkaar en probeer het elektrisch systeem van het apparaat nooit opnieuw te bedraden.**
- **Onderhoud het apparaat. Controleer op een foutieve uitlijning, breuk van onderdelen en elke andere omstandigheid die de werking van het apparaat kan beïnvloeden. Laat het apparaat repareren voordat u het gebruikt wanneer het beschadigd is. Gebruik het apparaat in overeenstemming met deze instructies en houd hierbij rekening met de werkomstandigheden en de uit te voeren werkzaamheden.** Het gebruik van het apparaat voor andere dan de beoogde toepassingen kan een gevaarlijke situatie tot gevolg hebben.
- **Houd het apparaat uit de buurt van**

andere metalen voorwerpen, zoals paperclips, munten, sleutels, spijkers, schroeven of andere kleine metalen voorwerpen die de aansluitingen met elkaar kunnen verbinden. Het kortsluiten van de aansluitklemmen kan brandwonden of brand veroorzaken.

- **Gebruik het apparaat niet als het gevallen is of na een harde klap. Een beschadigd apparaat verhoogt het risico op brand.**
- **Gooi een gebruikte accu onmiddellijk weg. Buiten het bereik van kinderen houden.** Niet demonteren en niet in vuur gooien.
- **Laad alleen op met de lader die door de fabrikant is aangegeven.** Een lader die geschikt is voor één type van accu kan tot brandgevaar leiden wanneer gebruikt met een andere accu.
- **Bewaar deze gebruiksaanwijzing.** Raadpleeg de gebruiksaanwijzing indien nodig en gebruik deze om andere personen die dit product zullen gebruiken te instrueren. Als u dit product aan iemand anders geeft, geef dan tevens deze gebruiksaanwijzing mee.

## Technische gegevens

Gereedschap	RD SP 12/18/230	
Type	Stack pack radio	
Spanning voor AC-werking	V	220-240
Frequentie	Hz	50
Spanning voor DC-werking	V	12/18
Ingaande laadstroom	A	1,5
IP-klasse	IP 64*	
AUX-aansluiting	mm	3,5
Bluetooth *-standaard	V 5,0	
Bluetooth *-bereik	m	45
USB-poort	5 V, Max. 1 A*	
USB-C poort	5 V, Max. 2,1 A*	



Gewicht in overeenstemming met de „EPTA-procedure 01/2003“	kg	8,0	
Accu	12V	AP 12/2,5 AP 12/5,0 AP 10,8/2,5 AP 10,8/4,0 AP 10,8/6,0	
		18V	AP 18,0/2,5 AP 18,0/5,0 AP 18,0/8,0
Gewicht van de accu	kg		AP 12/2,5
		AP 12/5,0	0,4
	AP 10,8/2,5	0,3	
	AP 10,8/4,0	0,4	
kg	AP 10,8/6,0	0,4	
	AP 18,0/2,5	0,4	
kg	AP 18,0/5,0	0,7	
kg	AP 18,0/8,0	1,1	
Gebruikstemperatuur	-10~40°C		
Opslagtemperatuur	-40~70°C		
Oplaadtemperatuur	4~40C		
Lader	12V	CA 12/18, CA 12, CA 10,8/18,0, CA 10,8	
		18V	CA 12/18, CA 18,0-LD, CA 10,8/18,0

\*Wanneer de USB- en USB-C-poorten tegelijkertijd worden gebruikt, mag de maximale uitgang niet hoger zijn dan 2,1A.

\* IP64 geldt wanneer het accuvakdeksel en het deksel voor AC-voedingsingang gesloten zijn.

## Overzicht (zie afbeelding A)

De nummering heeft betrekking tot de illustratie van het apparaat op de pagina met afbeeldingen.

1. Handgreep
2. Antenne

3. Veervergrendeling
4. Vergrendelingen
5. Flesopener
6. Deksel voor AC-voedingsingang
7. Snoerhouder
8. EQ-knop
9. Modus-knop
10. Display
11. Afstemmen/omlaag zoeken-knop
12. Afstemmen/omhoog zoeken-knop
13. Bluetooth-koppelingsknop
14. Klokknop
15. Aan/uit/volume knop
16. Dempingsknop
17. Afspeel/pauze-knop
18. Accuvak
19. AUX-aansluiting
20. USB-voedingspoort
21. USB-C-voedingspoort
22. Accuvakdeksel
23. Netsnoer
24. AUX-kabel

## Montage



### WAARSCHUWING!

Verwijder de accu voordat u werkzaamheden aan de radio uitvoert.

### Voordat de radio wordt ingeschakeld

Pak de stack pack radio uit en controleer of er onderdelen ontbreken of defect zijn.

### De accu installeren/vervangen

- Druk eerst de vergrendeling van het accuvak (B-1) naar beneden en open het accuvakdeksel (zie afbeelding B1).
- Druk de opgeladen accu in de radio totdat deze vastklikt (zie afbeelding B2).
- Om de accu te verwijderen, druk op de vrijgaveknop en trek de accu eruit (zie afbeelding B3).
- Het vermogen van de accu wordt tegelijkertijd op het display (10) weergegeven.





### **LET OP!**

*Als het gereedschap niet wordt gebruikt, moeten de accucontacten worden beschermd. Losse metalen delen kunnen de contacten kortsluiten; gevaar voor explosie en brand!*

## **Het netsnoer gebruiken (zie afbeelding C)**

- Open het deksel voor AC-voedingsingang (6).
- Steek het netsnoer (23) in de aansluiting (C-1).
- Steek de stekker van het netsnoer (23) in een standaard stopcontact.
- De radio kan de accu opladen wanneer het netsnoer (23) is aangesloten.
- USB-apparaten zoals mobiele telefoons, MP3-spelers, etc. die zijn aangesloten op de USB-voedingspoorten (20 & 21) kunnen worden opgeladen wanneer het netsnoer (23) is aangesloten.
- De stekker van het netsnoer (23) moet uit het stopcontact worden getrokken wanneer het apparaat niet wordt gebruikt.

## **Opbergbox vastmaken/losmaken (niet inbegrepen)**

### **De radio bevestigen aan de box vastmaken:**

- Lijn de vlakken (D-1) aan de onderkant van de radio uit met de veervergrendelingen (D-2) aan beide uiteinden van de box.
- Druk de radio tegen de box en de veervergrendeling (D-2) klikt automatisch vast (zie afbeelding D).
- De opbergbox kan onder de radio of er bovenop worden geplaatst.

### **De radio van de box losmaken:**

- Trek de veervergrendeling (D-2) naar buiten en verwijder de radio van de opbergbox.

## **In-/uitschakelen (zie afbeelding E) Inschakelen**

- Druk op de aan/uit-knop (15) en houd deze 1 seconde ingedrukt. De radio gaat aan en het display toont "Welcome FLEX" en schakelt na 1 seconde over naar DAB of de laatste werkingsmodus.

### **Uitschakelen**

- Druk op de aan/uit-knop (15) en houd

deze 2 seconden ingedrukt. Het display toont "power off" en de radio wordt uitgeschakeld.

- De USB-apparaten kunnen niet worden opgeladen wanneer de radio uitgeschakeld is.

## **Stand-bymodus (zie afbeelding F)**

- Wanneer de radio aan staat, druk kort op de aan/uit-knop (15) en de radio schakelt naar de stand-bymodus.
- Wanneer de radio in stand-by staat, kunnen er USB-apparaten worden opgeladen. Het display zal de tijd en datum blijven tonen, maar de helderheid van het scherm zal na 30 seconden dimmen en de radio wordt na 60 minuten van inactiviteit automatisch uitgeschakeld.
- Druk kort op de aan/uit-knop (15) om naar de volledige werkingsmodus terug te keren.

## **De tijd instellen (zie afbeelding G)**

Druk in eender welke modus op de KLOK-knop (14) om de tijd in te stellen. De cijfers knipperen in deze volgorde: uur> minuten> maand> datum> jaar.

- Druk op de knop ◀ of ▶ of draai aan de volumeknop (15) om elke waarde te wijzigen.
- Druk op de afspelen/pauze-knop (17) om naar de volgende instelling te gaan.
- Als u geen tweede keer op de knop drukt en geen andere knop indrukt gedurende 10 seconden, wordt de procedure onderbroken en worden de wijzigingen die u hebt gemaakt geannuleerd.

Wanneer de radio wordt ingeschakeld, schakelt deze automatisch naar de DAB-modus en wordt de tijd aangepast.

## **Het volume regelen (zie afbeelding H)**

De radio is uitgerust met 16 volumeniveaus.

- Draai de volumeknop met de klok mee (+) om het volume te verhogen.
- Draai de volumeknop tegen de klok in (-) om het volume te verlagen.
- Druk kort op de dempingsknop (16) om het geluid te dempen. Druk nogmaals kort op de dempingsknop (16) of draai aan de volumeknop (15) om de demping van het geluid op te heffen.

## De equalizer instellen (zie afbeelding I)

- Druk in eender welke modus kort op de EQ-knop (8) om eerst de lage tonen aan te passen.
- Druk op de ◀ of ▶ knop of op de volumeknop om het lage tonenbereik in te stellen tussen -5 en +5.
- Druk nogmaals kort op de EQ-knop (8) om de hoge tonen aan te passen.
- Druk op de knop ◀ of ▶ of op de volumeknop (15) om het hoge tonenbereik in te stellen tussen -5 en +5.
- Het equalizermenu wordt afgesloten na een inactiviteit van 2 seconden of door op de EQ knop (8) te drukken.

## De gewenste werkingsmodus selecteren (zie afbeelding J)

Druk kort op de MODUS-knop (9) om de werkingsmodus te selecteren totdat de gewenste modus op het display verschijnt.

- DAB: Digitale audio-uitzending
- FM: Radio-ontvangst
- BT: Afspelen van audio aangesloten via Bluetooth®
- AUX: Afspelen van audio aangesloten via AUX-kabel

## DAB instellen (zie afbeelding K1-K2)

In de DAB-modus staat de radio in de normale DAB-afspeelstatus wanneer er geen knoppen worden ingedrukt.

**Handmatig afstemmen:** Druk kort op de ◀ of ▶ knop om de gewenste frequentie te bereiken. De frequentie wordt op het display weergegeven.

**Automatisch afstemmen/scannen:** Druk gedurende 3 seconden op de ◀ of ▶ knop, de tuner zal automatisch zoeken naar een radiozender met een sterk signaal en stoppen op de frequentie van die zender. Nadat het zoeken wordt het eerst gevonden radioprogramma afgespeeld. Het aantal gevonden radiozenders en de rangschikking van het huidige afgespeelde radioprogramma worden op het display weergegeven.

**Zenders opslaan:** houd in de DAB-modus de afspelen/pauze-knop (17) ingedrukt tot "Preset Store" op het display wordt weergegeven. Er kunnen tot 10 voorkeuzenders in het geheugen worden opgeslagen. Selecteer het

nummer van de voorkeuzender door aan de aan/uit-knop (15) te draaien of op de ◀ of ▶ knop te drukken en druk vervolgens op de afspelen/pauze-knop (17) om de zender op te slaan.

Zenders die in het geheugen zijn opgeslagen, kunnen worden overschreven door dezelfde stappen uit te voeren.

### **OPMERKING**

*In de DAB-modus zal de radio na 1 uur uitschakelen wanneer er geen signaal is.*

## FM afstemmen (zie afbeelding L)

Druk op de modusknop (9) totdat FM op het display wordt weergegeven.

- **Handmatig afstemmen:** Druk kort op de ◀ of ▶ knop om de gewenste frequentie te bereiken. Bij elke druk op de knop wordt de frequentie met 0,05 MHz voor het FM-bereik verhoogd of verlaagd. De frequentie wordt op het display weergegeven.
- **Automatisch afstemmen/scannen:** druk op de ◀ of ▶ knop en houd deze 2 seconden ingedrukt, de tuner zal automatisch de eerste radiozender met een sterk signaal zoeken en stoppen op de frequentie van die zender.
  - De manier om zenders op te slaan is hetzelfde als bij DAB.

## Bluetooth®-werkingsmodus (zie afbeelding M)

Druk meerdere keren op de modusknop (9) totdat de BT-modus (Bluetooth®) actief is of druk kort op de Bluetooth-koppelingknop (13) om direct naar de Bluetooth®-modus te gaan. Het Bluetooth®-pictogram knippert wanneer de BT-modus actief is, maar er nog geen Bluetooth®-apparaat verbonden/gekoppeld is.

### **Een Bluetooth®-apparaat koppelen:**

Activeer de Bluetooth®-functie op het te verbinden apparaat (smartphone of soortgelijk apparaat) en het Bluetooth®-pictogram brandt continu nadat een apparaat met succes is verbonden.

- Druk een keer op de ◀ of ▶ knop om naar het vorig of volgend liedje te gaan. Druk op de afspelen/pauzeknop (17) om de muziek te pauzeren of af te spelen.

### **De verbinding met het Bluetooth®-**

## apparaat verbreken

- Druk op de Bluetooth-koppelingsknop (13) en houd deze 3 seconden ingedrukt. De verbinding met het gekoppelde apparaat is verbroken.

De Bluetooth®-naam van het apparaat is 'FLEX stack pack radio'. In de Bluetooth®-werkingsmodus zal de radio automatisch uitschakelen 1 uur nadat de verbinding met een gekoppeld apparaat is verbroken of wanneer die nog nooit met een Bluetooth®-apparaat is gekoppeld.

## AUX-werkingsmodus (zie afbeelding N)

- Selecteer de AUX-werkingsmodus met de modusknop (9).
- Open het accuvakdeksel (22).
- Sluit de AUX-kabel (24) aan op de radio en de externe muziekbron (MP3-speler of soortgelijk).
- Schakel de externe muziekbron in.
- Na het afspelen, koppel de AUX-kabel (24) los en sluit het accuvakdeksel (22) op een juiste manier.

### **OPMERKING**

- *Accu's van aangesloten apparaten kunnen niet worden opgeladen via de AUX-aansluiting.*
- *Als de radio is uitgeschakeld, worden de aangesloten apparaten niet uitgeschakeld.*

## USB-poorten

Wanneer een accu is geïnstalleerd of de radio is aangesloten op de netvoeding en de radio is ingeschakeld, zullen de USB-poorten (20 & 21) laadstroom leveren voor apparaten met een laag stroomverbruik, zoals mobiele telefoons, MP3-spelers, etc. Koppel het USB-apparaat onmiddellijk los na het opladen. Wanneer u klaar bent, koppel de USB-kabels los en sluit het accuvakdeksel (22).

## Flesopener (zie afbeelding O)

Deze STACK PACK™ radio heeft een flesopener (5) om snel metalen doppen van glazen flessen te verwijderen.

## Onderhoud en reiniging



### **WAARSCHUWING!**

*Verwijder de accu voordat u werkzaamheden aan de radio uitvoert.*

## Reiniging

- Reinig het apparaat met een droge doek of borstel.

## Reparaties

Reparaties mogen alleen worden uitgevoerd door een geautoriseerde klantenservice.

## Reserveonderdelen en accessoires

Voor accessoires, zie de catalogi van de fabrikant.

Opengewerkte tekeningen en lijsten met reserveonderdelen zijn terug te vinden op onze homepage:

**www.flex-tools.com**

De gebruiksaanwijzing is ook beschikbaar op **www.flex-tools.com**.

## Informatie over de afvoer



### **WAARSCHUWING!**

*Maak overbodig elektrisch gereedschap onbruikbaar door het netsnoer te verwijderen.*



Alleen EU-landen

Gooi het elektrisch gereedschap niet bij het huishoudelijk afval!

In overeenkomst met de Europese Richtlijn 2012/19/EU betreffende afgedankte elektrische en elektronische apparatuur en omzetting naar nationale wetgeving moet afgedankt elektrisch gereedschap apart worden ingezameld en gerecycled op een milieuvriendelijke manier.



**Grondstoffen terugwinnen in plaats van afval verwijderen.**

Apparaten, accessoires en verpakking moeten worden gerecycled op een milieuvriendelijke manier. Plastic onderdelen kunnen aan de hand van het materiaaltype worden gerecycled.

**OPMERKING**

*Vraag uw dealer naar de  
verwijderingsmogelijkheden!*

## **Uitsluiting van de aansprakelijkheid**

---

De fabrikant en zijn vertegenwoordigers zijn niet verantwoordelijk voor schade of gederfde winst als gevolg van werkonderbrekingen veroorzaakt door het product of door een onbruikbaar product.

De fabrikant en zijn vertegenwoordigers zijn niet verantwoordelijk voor schade veroorzaakt door onjuist gebruik van het product of door het gebruik van het product met producten die afkomstig zijn van andere fabrikanten.

## Symboler, der bruges i denne brugsanvisning

### **ADVARSEL!**

Betyder forestående fare. Manglende overholdelse af denne advarsel, kan føre til dødsfald eller ekstremt alvorlige skader.

### **FORSIGTIGT!**

Betyder mulig farlig situation. Manglende overholdelse af denne advarsel, kan føre til mindre personskader eller skade på ejendom.

### **BEMÆRK**

Betyder at der er tips og vigtige oplysninger om apparatet.

## Symboler på elværktøjet



Læs brugsvejledningen!



Oplysninger om bortskaffelse af gamle apparater (se side 58)



Kun til indendørs brug



Bluetooth

## Af hensyn til din sikkerhed

### **ADVARSEL!**

Læs og følg følgende, før apparatet tages i brug:

- Disse brugsvejledninger,
- Gældende regler på stedet, hvor produktet bruges, for at undgå ulykker.

Dette apparat er af høj kvalitet, og den er fremstillet i henhold til de vedstående sikkerhedsforordninger.

Men når apparatet er i brug, kan det stadig være en fare for brugerens eller en tredjeparts liv og lemmer, eller apparatet eller anden ejendom kan blive beskadiget.

Stack pack-radioen må kun bruges til dens

- tiltænkte formål,
  - og den skal altid være i god tilstand.
- Skader og fejl, der påvirker sikkerheden, skal straks repareres.

## Tiltænkt formål

Stack pack-radioen er kun beregnet

- til erhvervsbrug inden for industri og handel,
- til afspilning af musikklender, der er forbundet til enheden med et kabel (AUX) eller uden kabel (Bluetooth®) (se brugsvejledningerne til de tilsluttede enheder),
- til modtagelse og afspilning af FM-radiostationer,
- til indendørs brug (byggepladser, værksteder og lignende),
- Bluetooth® er et registreret ord og et figurativt varemærke tilhørende Bluetooth SIG. Inc. Inc.

## Sikkerhedsinstruktioner til stack pack-radio

### **ADVARSEL!**

Læs alle sikkerhedsadvarsler, instruktioner, billeder og specifikationer, der følger med dette apparat. Hvis anvisningerne nedenfor ikke følges, kan det føre til elektrisk stød, brand og/eller alvorlig personskade. Gem alle advarsler og instruktioner til fremtidig reference.

- For at reducere risikoen for brand og elektrisk stød, må apparatet ikke udsættes for regn eller fugt. Apparatet må ikke bruges i nærheden af vand. Det må kun bruges på et tørt sted.
- Læs disse vejledninger.
- Behold disse vejledninger.
- Overhold alle advarslerne.
- Følg alle instruktionerne.
- Dette apparat må kun rengøres med et tørt klud.
- Dette apparat må kun bruges i et ordentligt ventileret område.
- Ventilationsåbninger må ikke blokeres. Apparatet skal opstilles i henhold til producentens vejledninger.
- Produktet må ikke opstilles i nærheden af varmekilder såsom radiatorer, varmeapparater, komfurer eller andre apparater (herunder forstærkere), der producerer varme.
- Brug kun tilbehør, der anbefales af producenten.
- Ledningen må ikke trædes på eller klemmes, især ved stikkene,

- stikkontakten eller der, hvor den kommer ud af apparatet.
- **Strømforsyningen skal sluttes til en let tilgængelig stikkontakt, så apparatet hurtigt kan afbrydes fra stikkontakten.**
  - **Træk stikket ud eller tag batteriet ud af apparatet under tordenvejr, eller hvis apparatet ikke skal bruges i længere tid.**
  - **Al service skal udføres af kvalificeret servicepersonale.** Apparatet skal repareres, hvis det på nogen måde er blevet beskadiget, såsom hvis strømforsyningsledning eller stikket beskadiges, hvis væske spildes eller hvis genstande falder ind i apparatet, hvis apparatet udsættes for regn eller fugt, eller hvis apparatet ikke virker normalt eller tabs. Reparation eller vedligeholdelse, der udføres af ukvalificeret personale kan føre til risiko for personskader.
  - **Batteriet må kun genoplades med opladeren, der er beregnet til batteriet.** En oplader, der er egnet til ét slags batteri, udgør en risiko for brand, hvis den bruges til et andet batteri.
  - **Apparatet må aldrig skilles ad. Forsøg aldrig at foretage nogen former for ledningsføring i apparatets elektriske system.**
  - **Vedligehold apparatet. Se, om apparatet er justeret forkert, om nogen dele er gået i stykker eller om apparatet fejler andet, der kan påvirke dets funktion. Hvis apparatet beskadiges, skal det repareres inden brug. Apparatet skal bruges i henhold til disse instruktioner, under hensyntagen til arbejdsforholdene og det arbejde, der skal udføres.** Apparatet må ikke bruges til andet end dets tiltænkte formål, da dette kan føre til en farlig situation.
  - **Apparatet skal holdes væk fra andre metalgenstande som papirclips, mønter, nøgler, søm, skruer eller andre små metalgenstande, der kan lave en forbindelse fra en pol til en anden.** Hvis batteripolerne kortsluttes kan det føre til forbrændinger eller brand.
  - **Hvis apparatet tabs eller udsættes for kraftigt slag, må det ikke bruges. Et beskadiget apparat øger risikoen for brand.**
  - **Et brugt batteri skal straks bortskaffes. Holdes utilgængelig for børn.** Produktet må ikke skilles ad og det må ikke bortskaffes i ild.
  - **Genoplad kun med opladeren er angivet af fabrikanten.** En oplader, der er egnet til ét slags batteri, kan skabe risiko for brand, hvis den bruges til et andet batteri.
  - Behold disse vejledninger. Brug dem regelmæssigt, og brug dem til at instruere andre, der skal bruge dette produkt. Hvis du låner dette produkt til nogen, skal denne brugsvejledning følge med.

## Tekniske data

Værktøj		RD SP 12/18/230
Type		Stack Pack-radio
Spænding til drift med vekselstrøm (AC)	V	220-240
Frekvens	Hz	50
Spænding til drift med jævnstrøm (DC)	V	12/18
Indgang-slade strøm	A	1,5
IP-klasse		IP 64*
AUX-stik	mm	3,5
Bluetooth® standard		V 5.0
Bluetooth® rækkevidde	m	45
USB-port		5 V, maks. 1 A*
USB-C-port		5 V, maks. 2,1 A*
Vægt i henhold til „EPTA-proceduren 01/2003“	kg	8,0
Batteri	12V	AP 12/2.5 AP 12/5.0 AP 10.8/2.5 AP 10.8/4.0 AP 10.8/6.0
	18 V	AP 18.0/2.5 AP 18.0/5.0 AP 18.0/8.0

Batteriets vægt	kg	AP 12/2.5	0,3	
		AP 12/5.0	0,4	
		AP 10.8/2.5	0,3	
		AP 10.8/4.0	0,4	
		AP 10.8/6.0	0,4	
	kg	AP 18.0/2.5	0,4	
		AP 18.0/5.0	0,7	
		AP 18.0/8.0	1,1	
	Driftstemperatur	-10~40 °C		
	Opbevarings-temperatur	-40~70°C		
Opladnings-temperatur	4~40C			
Oplader	12V	CA 12/18, CA 12, CA 10.8/18.0, CA 10.8		
	18 V	CA 12/18, CA 18.0-LD, CA 10.8/18.0		

\*Hvis USB- og USB-C-portene bruges på samme tid, må den maksimale forsyning ikke komme over 2,1 A.

\* IP64 er sandt, når dækslet til batterirummet og dækslet til vekselstrømsindgangen er lukket.

## Oversigt (se figur A)

Nummereringen af produkttegenskaberne refererer til billedet af maskinen på grafiksiden.

1. Håndtag
2. Antenne
3. Fjederbelastet lås
4. Låse
5. Flaskeåbner
6. Dæksel til vekselstrømsindgangen
7. Kabelindpakning
8. EQ-knap
9. Funktionsknap
10. Skærm
11. Indstil/søg ned-knap
12. Indstil/søg op-knap
13. Knap til Bluetooth-parring

14. Ur-knap
15. Tænd/sluk/Lydstyrkeknap
16. Lydløs-knap
17. Afspil/pause-knap
18. Batterirum
19. AUX-stik
20. USB-strømport
21. USB-C-strømport
22. Dæksel til batterirummet
23. Strømkabel
24. AUX-kabel

## Samling

### ADVARSEL!

*Tag batteriet ud, før der udføres nogen form for arbejde på radioen.*

### Før radioen tændes

Pak stack pæk-radioen ud, og sørg for at der ikke mangler nogen dele, og at ingen af delene er beskadiget.

### Isætning og udskiftning af batteriet

- Tryk først batterirummets lås (B-1) ned, og åbn dækslet til batterirummet (se figur B1).
- Tryk det opladede batteri i radioen, indtil det klikker på plads (se figur B2).
- Batteriet tages ud ved at trykke på frigivelsesknappen, hvorefter det kan trækkes ud (se figur B3).
- Batteristrømmen vises samtidigt på skærmen (10).



### FORSIGTIG!

*Når enheden ikke er i brug, skal du beskytte batterikontakterne. Løse metaldele kan kortslutte kontakterne, som kan føre til eksplosion eller brand!*

### Sådan bruges strømkablet (se figur C)

- Åbn dækslet til vekselstrømsindgangen (6).
- Sæt strømkablet (23) i stikket (C-1).
- Sæt strømkablet (23) i en almindelig stikkontakt.
- Radioen kan oplade batteriet, når strømkablet (23) tilsluttes.
- USB-enheder såsom mobiltelefoner, MP3-afspillere og lignende, der sluttes til USB-strømportene (20 & 21), kan oplades, når



strømkablet (23) tilsluttes.

- Strømkablet (23) skal afbrydes fra stikkontakten, når produktet ikke er i brug.

## Montering/afmontering af opbevaringsboksen (medfølger ikke)

### Sådan sættes radioen fast på boksen:

- Sørg for at tapperne (D-1) på bunden af radioen passer med de fjederbelastede låse (D-2) i begge ender af boksen.
- Tryk radioen ned mod boksen, hvorefter den fjederbelastede lås (D-2) automatisk låses (se figur D).
- Opbevaringsboksen kan placeres enten under radioen eller oven på radioen.

### Sådan tager du radioen ud af boksen:

- Træk den fjederbelastede lås (D-2) udad, og tag radioen ud af opbevaringsboksen.

## Sådan tændes og slukkes produktet (se figur E)

### Sådan tændes produktet

- Hold tænd/sluk-knappen (15) nede i 1 sekund. Radioen tændes, hvorefter skærmen viser "Velkommen FLEX". Skærmen skifter til DAB eller den sidst brugte driftsfunktion efter 1 sekund.

### Sådan slukkes produktet

- Hold tænd/sluk-knappen (15) nede i 2 sekunder. Skærmen viser "sluk", hvorefter radioen slukker.
- USB-enhederne kan ikke oplades, når radioen er slukket.

## Standbyfunktion (se figur F)

- Når radioen er tændt, skal du trykke på tænd/sluk-knappen (15), hvorefter radioen sættes på standby.
- Når radioen er på standby, er det muligt at oplade USB-enheder. Skærmen fortsætter med at vise klokkeslættet og datoen, men skærmens lysstyrke dæmpes efter 30 sekunder, og radioen slukker automatisk efter 60 minutters uden brug.
- Tryk på tænd/sluk-knappen (15) for at gå tilbage til fuld drift.

## Indstilling af klokkeslættet (se figur G)

Tryk på UR-knappen (14) for at indstille uret, uanset hvilken funktion radioen står på.

Tallene blinker i følgende rækkefølge: time > minut > måned > dato > år.

- Brug knappen ◀ og ▶, eller drej lydstyrkeknappen (15) for at ændre justere værdierne.
- Tryk på afspil/pause-knappen (17), for at skifte til næste indstilling.
- Hvis du ikke trykker på knappen igen, eller på nogen andre knapper i 10 sekunder, afbrydes proceduren og ændringerne gemmes ikke.

Når radioen tændes, går den automatisk på DAB-funktionen og indstiller tiden.

## Indstilling af lydstyrken (se figur H)

Radioen har 16 lydstyrketrin.

- For at skrue op for lydstyrken, skal du dreje lydstyrkeknappen med uret (+).
- For at skrue ned for lydstyrken, skal du dreje lydstyrkeknappen mod uret (-).
- Tryk på lydløs-knappen (16) for at slå lyden fra. Tryk på lydløs-knappen (16) igen, eller drej på lydstyrkeknappen (15), for at slå lyden til igen.

## Indstilling af equalizeren (se figur I)

- Tryk på EQ-knappen (8) for at indstille bassen først, uanset hvilken funktion radioen står på.
- Brug knappen ◀ og ▶ eller lydstyrkeknappen til at justere bassen fra -5 til +5.
- Tryk på EQ-knappen (8) igen for at indstille diskanten.
- Brug knappen ◀ og ▶ eller lydstyrkeknappen til at justere diskanten fra -5 til +5.
- Tryk på EQ-knappen (8) for at afslutte equalizer-menuen, eller vent i 2 sekunder uden at trykke på noget.

## Valg af driftsfunktion (se figur J)

Tryk på knappen FUNKTION (9), for at vælge den ønskede funktion, indtil den vises på skærmen.

- DAB: Digital lydudsendelse
- FM: Radiomodtagelse
- BT: Afspilning af lyd fra en enhed, der er forbundet via Bluetooth®
- AUX: Afspilning af lyd fra en enhed, der er forbundet via et AUX-kabel

## Indstilling af DAB (se figur K1-K2)



Hvis der ikke trykkes på nogen knapper, når radioen står på DAB-funktionen, står radioen på den normale DAB-afspilningsfunktion.

**Manuel indstilling:** Brug knappen ◀ og ▶ til at sætte radioen på den ønskede frekvens. Frekvensen vises på skærmen.

**Automatisk kanalsøgning:** Hold knappen ◀ og ▶ nede i 3 sekunder, hvorefter tunereren automatisk søger efter radiostationer med stærke signaler og stopper ved stationens frekvens. Når søgningen er færdig, afspilles den først fundne radiostation. Antallet af fundne radiostationer og rækkefølgen på de aktuelle radioprogrammer vises på skærmen.

**Sådan gemmes radiostationerne:** Sæt radioen på DAB og hold afspil/pause-knappen (17) nede, indtil "Gem station" vises på skærmen. Der kan gemmes 10 radiostationer. Vælg nummeret til stationen ved at dreje tænd/sluk-lydstyrkeknapen (15) eller ved at trykke på knappen ◀ og ▶, og tryk derefter på knappen Afspil/pause (17) for at gemme stationen.

Stationer, der gemmes i hukommelsen, kan overskrives på samme måde som stationerne gemmes på.

### **i** **BEMÆRK**

Når radioen står på DAB, når der ikke er noget signal, slukker radioen efter 1 time.

## Indstilling af FM-stationer (se figur L)

Tryk på funktionsknappen (9), indtil FM vises på skærmen.

- **Manuel indstilling:** Brug knappen ◀ og ▶ til at sætte radioen på den ønskede frekvens. Hvert tryk justerer frekvensen op og ned med 0,05 MHz på FM-båndet. Frekvensen vises på skærmen.
- **Automatisk indstilling/søgning:** Hold knappen ◀ og ▶ nede i 2 sekunder, hvorefter radioen automatisk søger efter radiostationer. Den stopper på den første radiostation med et stærkt signal.
- Radiostationerne gemmes på samme måde som på DAB.

## Bluetooth® (se figur M)

Tryk gentagne gange på funktionsknappen (9), indtil BT (Bluetooth®) slås til. Tryk på Bluetooth-parringsknappen (13) for at åbne Bluetooth® funktionen. Bluetooth-ikonet

blinker, når Bluetooth® slås til, men ingen Bluetooth® enheder er forbundet/parret.

### En Bluetooth® enhed parres på følgende måde:

- Slå Bluetooth® til på enheden, der skal forbindes (mobiltelefon eller lignende enhed), og Bluetooth® ikonet lyser fortsat, når en enhed forbindes.
- Brug knapperne ◀ og ▶ til at skifte til forrige eller næste nummer. Tryk på afspil/pause-knappen (17) for at sætte afspilningen på pause og for at starte afspilningen igen.

### Sådan afbrydes Bluetooth® enheden

- Hold Bluetooth-parringsknappen (13) nede i 3 sekunder. Den parrede enhed er nu afbrudt.

Bluetooth® navnet på enheden er FLEX stack pack radio. Når radioen er på Bluetooth®, slukker den automatisk 1 time efter den afbrydes fra en parret enhed, eller hvis den aldrig er blevet parret med en Bluetooth® enhed.

## AUX-driftsfunktion (se figur N)

- Vælg AUX-driftsfunktionen med funktionsknappen (9).
- Åbn dækslet til batterirummet (22).
- Forbind AUX-kablet (24) med radioen og den eksterne musikkilde (MP3-afspiller eller lignende).
- Tænd den eksterne musikkilde.
- Når afspilningen er færdig, skal du afbryde AUX-kablet (24) og lukke dækslet til batterirummet (22).

### **i** **BEMÆRK**

- Batterierne i den eksterne enhed kan ikke oplades via AUX-forbindelsen.
- Når radioen slukkes, slukkes de forbundne enheder ikke.

## USB-porte

Når et batteri sættes i radioen eller den sluttes til vekselstrømsforsyningen, og den tændes, forsyner USB-strømportene (20 & 21) strøm til enheder med lav effekt såsom mobiltelefoner, MP3-afspillere og lignende. Afbryd straks USB-enheden, når den er ladet op.

Når du er færdig, skal du afbryde USB-kablerne og lukke dækslet til batterirummet ordentligt (22).

## Flaskeåbner (se figur O)

Denne STACK PACK-radio™ har en flaskeåbner (5) til hurtigt af glasflasker med kapsler.

## Vedligeholdelse og pleje

### **ADVARSEL!**

Tag batteriet ud, før der udføres nogen form for arbejde på radioen.

## Rengøring

- Rengør enheden med en tør klud eller børste.

## Reparation

Reparationer må kun udføres af et autoriseret kundeservicecenter.

## Reservedele og tilbehør

For andet tilbehør, især værktøjer og poleringsudstyr, bedes du se producentens kataloger.

Tegninger og lister over reservedele kan findes på vores hjemmeside:


**[www.flex-tools.com](http://www.flex-tools.com)**

Du kan også finde brugsvejledningen på **[www.flex-tools.com](http://www.flex-tools.com)**.

## Oplysninger om bortskaffelse

### **ADVARSEL!**

Gør overflødig elværktøj ubrugeligt ved at fjerne ledningen.

 Kun EU-lande  
Elværktøj må ikke smides ud sammen med husholdningsaffald!

I overensstemmelse med europæisk direktiv 2012/19/EU om affald af elektrisk og elektronisk udstyr og gennemførelse i national ret, skal elværktøj indsamles separat og genanvendes på en miljøvenlig måde.

### **Genbrug af råmaterialer i stedet for bortskaffelse af affald.**

Enheden, tilbehøret og emballagen skal genbruges på en miljøvenlig måde. Plastdele separeres til genbrug efter materialetype.

### **BEMÆRK**

Spørg din forhandler om dine bortskaffelsesmuligheder!

## Ansvarsfraskrivelse

Fabrikanten og dennes repræsentant er ikke ansvarlige for nogen skader eller tabt fortjeneste på grund af afbrydelser i forretninger, forårsaget af produktet eller et ubrugeligt produkt.

Fabrikanten og dennes repræsentant er ikke ansvarlige for nogen skader, der skyldes forkert brug af produktet eller ved brug af produktet med produkter fra andre fabrikanter.

## Symboler som brukes i denne håndboken

### **ADVARSEL!**

Betegner en umiddelbar fare. Unnlatelse av å følge denne advarselen kan føre til død eller alvorlige personskader.

### **FORSIKTIG!**

Betegner en mulig farlig situasjon. Hvis denne advarselen ikke følges, kan det føre til lett personskade eller skade på eiendom.

### **MERK**

Angir brukertips og viktig informasjon.

## Symboler på elektroverktøyet



Les bruksanvisningen!



Avhendingsinformasjon for den gamle maskinen (se side 64)



Kun for innendørsbruk



blåtann

## For din sikkerhet

### **ADVARSEL!**

Før du bruker apparatet, vennligst les og følg:

- disse bruksanvisningen,
- de gjeldende nettstedsreglene og forskriftene for forebygging av ulykker.

Dette apparatet er toppmoderne og er konstruert i samsvar med de anerkjente sikkerhetsforskriftene.

Likevel, når det er i bruk, kan apparatet utgjøre en fare for liv og lemmer for brukeren eller en tredjepart, eller apparatet eller annen eiendom kan bli skadet.

Radioen kan kun brukes

- som tiltenkt,
- i perfekt stand.

Feil som svekker sikkerheten må utbedres umiddelbart.

## Tilsiktet bruk

Stabelpakkeradioen er ment

- for kommersiell bruk i industri og handel,
- for avspilling av musikkilder koblet med kabel (AUX) eller uten kabel (Bluetooth®) med enheten (se bruksanvisningen til de tilkoblede enhetene),
- for mottak og avspilling av FM-radiostasjoner,
- for bruk i innvendige rom (byggeplasser, verksteder eller lignende),
- Bluetooth® er et registrert ord- og figurativt varemerke for Bluetooth SIG. Inc.

## Sikkerhetsinstruksjoner for stack pack radio

### **ADVARSEL!**

**Les alle sikkerhetsadvarsler, instruksjoner, illustrasjoner og spesifikasjoner som følger med dette apparatet.** Unnlatelse av å følge alle instruksjonene nedenfor kan føre til elektrisk støt, brann og/eller alvorlig skade. Lagre alle advarsler og instruksjoner for fremtidig referanse.

- For å redusere risikoen for brann eller elektrisk støt, ikke utsett dette apparatet for regn eller fuktighet. Ikke bruk dette apparatet i nærheten av vann. Kun bruk på tørre steder.
- Les disse instruksjonene.
- Behold disse instruksjonene.
- Følg alle advarsler.
- Følg alle instruksjonene.
- Rengjør kun med en tørr klut.
- Bruk dette apparatet kun i et godt ventilert område.
- Ikke blokker noen ventilasjonsåpninger. Installer i henhold til produsentens instruksjoner.
- Ikke installer i nærheten av varmekilder som radiatorer, varmeelementer, komfyrer eller andre apparater (inkludert forsterkere) som produserer varme.
- Bruk bare vedlegg/tilbehør spesifisert av produsenten.
- Beskytt strømledningen fra å bli tråkket på eller klemt, spesielt ved støpsler, stikkontakter og punktet der den

- kommer ut av apparatet.
- **Koble bare strømforsyningen til lett tilgjengelig stikkontakt slik at apparatet raskt kan kobles fra.**
- **Koble fra eller koble batteriet fra apparatet under tordenvær eller når det ikke skal brukes i lengre perioder.**
- **Overvis all service til kvalifisert servicepersonell.** Vedlikehold er nødvendig når apparatet har blitt skadet på noen måte, for eksempel strømledning eller støpsel er skadet, væske har blitt sølt eller gjenstander har falt inn i apparatet, apparatet har vært utsatt for regn eller fuktighet, fungerer ikke normalt, eller har blitt mistet. Service eller vedlikehold utført av ukvalifisert personell kan føre til fare for skade.
- **Batteriet må bare lades opp med den spesifiserte laderen for batteriet.** En lader som kan være egnet for én type batteri kan skape brannfare når den brukes med et annet batteri.
- **Aldri demonter apparatet eller prøv å foreta omkoblinger på apparatets elektriske system.**
- **Vedlikehold apparatet. Sjekk for feiljustering, brudd på deler og andre forhold som kan påvirke apparatets drift. Hvis det er skadet, få apparatet reparert før bruk. Bruk apparatet i samsvar med disse instruksjonene, og ta hensyn til arbeidsforholdene og arbeidet som skal utføres.** Bruk av apparatet til andre operasjoner enn det som er tiltenkt, kan føre til en farlig situasjon.
- **Hold apparatet unna andre metallgjenstander, for eksempel binders, mynter, nøkler, spiker, skruer eller andre små metallgjenstander som kan koble fra en terminal til en annen.** Kortslutning av terminalene kan føre til brannskader eller brann.
- **Ikke bruk apparatet hvis det har blitt mistet eller fått et kraftig slag. Et skadet apparat vil øke risikoen for brann.**
- **Kast et brukt batteri umiddelbart. Hold unna barn.** Ikke demonter og ikke kast i brann.
- **Lad kun med laderen spesifisert av produsenten.** En lader som er egnet for én type batteri kan skape brannfare når den brukes med et annet batteri.

- Lagre disse instruksjonene. Se dem ofte og bruk dem til å instruere andre som kan bruke dette produktet. Hvis du låner noen dette produktet, lån dem også disse instruksjonene.

## Tekniske data

Verktøy	RD SP 12/18/230	
Type	Stack Pack Radio	
Spenning for AC-drift	V	220-240
Frekvens	Hz	50
Spenning for DC-drift	V	18/12
Inngående ladestrøm	A	1,5
IP-klasse	IP 64*	
AUX-kontakt	mm	3,5
Bluetooth® -standard	V 5,0	
Bluetooth® rekkevidde	m	45
USB-port	5 V, Maks. 1 A*	
USB-C-port	5 V, Maks. 2,1 A*	
Vekt i henhold til „EPTA-prosedyre 01/2003“	kg	8.0
Batteri	12V	AP 12/2,5 AP 12/5.0 AP 10.8/2.5 AP 10.8/4.0 AP 10.8/6.0
	18V	AP 18,0/2,5 AP 18,0/5,0 AP 18,0/8,0

Vekt på batteri	kg	AP 12/2,5 AP 12/5,0 AP 10,8/2,5 AP 10,8/4,0 AP 10,8/6,0	0,3 0,4 0,3 0,4 0,4
	kg	AP 18,0/2,5 AP 18,0/5,0 AP 18,0/8,0	0,4 0,7 1,1
Arbeidstemperatur	-10~40°C		
Lagringstemperatur	-40~70°C		
Ladetemperatur	4~40°C		
Lader	12V	CA 12/18, CA 12, CA 10.8/18.0, CA 10.8	
	18V	CA 12/18, CA 18.0-LD, CA 10.8/18.0	

\*Når USB- og USB-C-porter brukes samtidig, kan maksimal utgang ikke overstige 2,1A.

\* IP64 gjelder når batteriromdekslet og strøminntaksdekslet er lukket.

## Oversikt (se figur A)

Nummereringen av produktfunksjonene refererer til illustrasjonen av maskinen på grafikkisiden.

1. Håndtak
2. Antenne
3. Fjærbelastet lås
4. Låser
5. Flaskeåpner
6. Vekselstrøminntaksdeksel
7. Kabelinnpakning
8. EQ-knapp
9. Modusknapp
10. Skjerm
11. Innstilling/søk ned-knapp
12. Tune/søk opp-knapp
13. Bluetooth-paringsknapp
14. Klokkeknapp

15. På/av/volumknapp
16. Kutt av-knappen
17. Spill av/pause-knapp
18. Batterirom
19. Aux-kontakt
20. USB-strømport
21. USB-C-strømport
22. Batteromdeksel
23. Vekselstrømledning
24. Aux-kabel

## Montering



### ADVARSEL!

Ta ut batteriet før du utfører noe arbeid på radioen.

### Før du slår på radioen

Pakk ut radioen og kontroller at det ikke mangler eller er skadede deler.

### Sette inn/bytte ut batteriet

- Trykk først ned batteriromslåsen (B-1) og åpne batteridekselet (se figur B1).
- Trykk det ladede batteriet inn i radioen til det klikker på plass (se figur B2).
- For å fjerne, trykk på utløserknappen og trekk ut batteriet (se figur B3).
- Kraften til batteriet vises samtidig på skjermen (10).



### FORSIKTIG!

Beskytt batterikontaktene når enheten ikke er i bruk. Løse metalldeleler kan kortslutte kontaktene; eksplosjons- og brannfare!

### Bruk av strømledningen (se figur C)

- Åpne dekslet til strøminntaket (6).
- Sett vekselstrømledningen (23) inn i kontakten (C-1).
- Koble strømledningen (23) til en standard stikkontakt.
- Radioen kan lade batteriet når strømledningen (23) er tilkoblet.
- USB-enheter som mobiltelefoner, MP3-spillere osv. koblet til USB-strømport (20 og 21) kan lades når strømledningen (23) er koblet til.
- Vekselstrømledningen (23) bør kobles fra strømuttaket når den ikke er i bruk.

### Tilfeste/fjerne oppbevaringsboks

## (ikke inkludert)

### Slik fester du radioen til boksen:

- Juster inn trinnene (D-1) nederst på radioen med de fjærbelastede låsene (D-2) på begge ender av boksen.
- Trykk ned radioen mot boksen, den fjærbelastede låsen (D-2) låses automatisk (se figur D).
- Oppbevaringsboksen kan plasseres enten under radioen eller oppå den.

### Slik kobler du radioen fra boksen:

- Trekk den fjærbelastede låsen (D-2) utover og fjern radioen fra oppbevaringsboksen.

## Slå av og på (se figur E)

### Å skru på

- Trykk på av/på-knappen (15) og hold i 1 sekund. Radioen slås på og displayet vil vise "Welcome FLEX" og vil etter 1 sekund skifte til DAB eller siste driftsmodus.

### Å slå av

- Trykk på av/på-knappen (15) og hold inne i 2 sekunder. Displayet vil vise "strøm av" og radioen slås av.
- USB-enhetene kan ikke lades mens radioen er slått av.

## Hvilemodus (se figur F)

- Når radioen er på, trykk kort på av/på-knappen (15) og radioen går over til standby-modus.
- Når radioen er i standby-modus, kan USB-enheter lades. Displayet vil fortsette å vise klokkeslett og dato, men displayets lysstyrke vil dempes etter 30 sekunder og radioen slås av automatisk etter 60 minutter uten aktivitet.
- Trykk kort på av/på-knappen (15) for å gå tilbake til full driftsmodus.

## Angi tiden (se figur G)

I hvilken som helst modus, trykk på CLOCK-knappen (14) for å stille inn tiden. Tallene blinker i denne rekkefølgen: time> minutt> måned> dato> år.

- Trykk på ◀ eller ▶ -knappen eller roter volumknappen (15) for å endre hver verdi.
- Trykk på spill av/pause-knappen (17) for å bytte til neste innstilling.
- Hvis du ikke trykker på den igjen og ikke trykker på noen annen knapp på 10 sekunder, avbrytes prosedyren og endringene du har gjort, forkastes.

Når radioen slås på, går den automatisk inn i DAB-modus og justerer tiden.

## Innstilling av volumet (se figur H)

Radioen har 16 volumnivåer.

- For å øke volumet, drei volumknappen med klokken (+).
- For å redusere den, drei volumknappen mot klokken (-).
- Trykk kort på mute-knappen (16) for å dempe lyden. Trykk kort på mute-knappen (16) igjen eller vri på volumknappen (15) for å slå på lyden.

## Innstilling av equalizer (se figur I)

- I hvilken som helst modus, trykk kort på EQ-knappen (8) for først å justere bassen.
- Trykk på ◀ eller ▶ -knappen eller volumknappen for å justere bassområdet fra -5 til +5.
- Trykk kort på EQ-knappen (8) igjen for å justere diskanten.
- Trykk på ◀ eller ▶ -knappen eller volumknappen (15) for å justere diskantområdet fra -5 til +5.
- Uten bruk etter 2 sekunder eller trykk på EQ-knappen (8) for å gå ut av equalizer-menyen.

## Velg driftsmodus (se figur J)

Trykk kort på MODE-knappen (9) for å velge driftsmodus til ønsket modus vises.

- DAB: Digital lydkringkasting
- FM: Radiomottak
- BT: Avspilling av lyd koblet til via Bluetooth®
- AUX: Avspilling av lyd tilkoblet via AUX-kabel

## Innstilling av DAB (se figur K1-K2)

I DAB-modus, hvis ingen knapper trykkes, er radioen i normal DAB-avspillingstilstand.

**Manuell innstilling:** Trykk kort på ◀ eller ▶ -knappen for å nå ønsket frekvens. Frekvensen vises på skjermen.

**Automatisk/skanneinnstilling:** Trykk på ◀ eller ▶ -knappen i 3 sekunder, tuneren vil automatisk søke etter radiostasjoner med sterkt signal og stoppe ved den stasjonens frekvens. Etter at søket er fullført, spilles de første søkte radioprogrammene av. Antall radiostasjoner funnet og rangeringsrekkefølgen til radioprogrammet

som spilles for øyeblikket, vises på skjermen.

**Slik lagrer du stasjoner:** i DAB-modus, trykk og hold avspillings-/pauseknappen (17) til "Preset Store" vises på skjermen. Det er 10 forhåndsinnstillinger for minne, velg forhåndsinnstillingsnummeret ved å dreie på/ av volumknappen (15) eller trykke på ◀ eller ▶-knappen, og trykk deretter på spill/pauseknappen (17) for å lagre stasjonen.

Stasjoner som er lagret i forhåndsinnstilt minne kan overskrives ved å utføre de samme trinnene.

### **MERK**

I DAB-modus, når det ikke er noe signal, vil radioen slå seg av etter 1 time.

### **Innstilling av FM (se figur L)**

Trykk på modusknappen (9) til FM vises på displayet.

- **Manuell innstilling:** Trykk kort på ◀ eller ▶-knappen for å nå ønsket frekvens. Hvert trykk vil øke eller redusere frekvensen med 0,05 MHz for FM-rekkevidde. Frekvensen vises på skjermen.
- **Automatisk/Skann-innstilling:** trykk på ◀ eller ▶-knappen og hold inne i 2 sekunder, tunerens vil automatisk søke etter den første radiostasjonen med sterkt signal og stoppe ved den stasjonens frekvens.
- Måten å lagre stasjoner på er den samme som DAB.

### **Bluetooth® driftsmodus (se figur M)**

Trykk på modusknappen (9) flere ganger til BT (Bluetooth®)-modus er aktiv, eller trykk kort på Bluetooth-paringsknappen (13) for å gå rett inn i Bluetooth®-modus. Bluetooth®-ikonet blinker når BT-modus er aktiv, men ingen Bluetooth®-enhet er tilkoblet/paret.

#### **For å pare en Bluetooth®-enhet:**

- Aktiver Bluetooth®-funksjonen på enheten som skal kobles til (smarttelefon eller lignende enhet), og Bluetooth®-ikonet forblir på etter at en enhet er koblet til.
- Trykk enkelt på ◀- eller ▶-knappen for å bytte til forrige eller neste sang. Trykk på play/pause-knappen (17) for å pause eller spille av.

#### **For å koble fra Bluetooth®-enheten**

- Trykk på Bluetooth-paringsknappen (13) og hold inne i 3 sekunder. Den

sammenkoblede enheten er frakoblet. Bluetooth®-navnet på enheten er FLEX stack pack radio. Når den er i Bluetooth®-driftsmodus, vil radioen slå seg av automatisk 1 time etter at den er koblet fra en sammenkoblet enhet eller aldri har blitt sammenkoblet med en Bluetooth®-enhet.

### **AUX-driftsmodus (se figur N)**

- Velg AUX-driftsmodus ved å bruke modusknappen (9).
- Åpne batteridekselet (22).
- Koble AUX-kabelen (24) til radioen og den eksterne musikkilden (MP3-spiller eller lignende).
- Slå på den eksterne musikkilden.
- Når du er ferdig med avspillingen, koble fra AUX-kabelen (24) og lukk batteridekselet (22).

### **MERK**

- Batterier til tilkoblede enheter kan ikke lades via AUX-tilkoblingen.
- Når radioen er slått av, er ikke de tilkoblede enhetene slått av.

### **USB-porter**

Når et batteri er installert eller radioen er koblet til vekselstrømforsyningen og radioen er slått på, vil USB-strømportene (20 og 21) levere ladestrøm til enheter med lavt strømforbruk som mobiltelefoner, MP3-spillere osv. Koble fra USB-enheten umiddelbart etter lading.

Når du er ferdig, koble fra USB-kablene og lukk batteridekselet (22) ordentlig.

### **Flaskeåpner (se figur O)**

Denne STACK PACK™-radioen har en flaskeåpner (5) for rask fjerning av metallflaskeskorker fra glassflasker.

### **Vedlikehold og stell**

#### **ADVARSEL!**

Ta ut batteriet før du utfører noe arbeid på radioen.

### **Rengjøring**

- Rengjør enheten med en tørr klut eller børste.

### **Reparasjoner**

Reparasjoner må kun utføres av et autorisert

kundeservicesenter.

## Reservedeler og tilbehør

Se produsentens kataloger for informasjon om annet tilbehør, spesielt verktøy og poleringshjelpemidler.

Forstørrede tegninger og lister over reservedeler finner du på hjemmesiden vår:

**www.flex-tools.com**

Instruksjonen kan også være tilgjengelig på

**www.flex-tools.com.**

## Informasjon om avhending

---



### **ADVARSEL!**

*Gjør overflødig elektroverktøy ubrukelig ved å fjerne strømledningen.*



Bare EU-land

Ikke kast elektroverktøy med husholdningsavfall!

I henhold til EU-direktiv 2012/19/EU om kassering av elektrisk og elektronisk utstyr og innarbeiding i nasjonal lovgivning, skal brukte elektroverktøy samles inn separat og resirkuleres på en miljøvennlig måte.

### **Gjenvinning av råvarer i stedet for avfallshåndtering.**

Enheten, tilbehøret og emballasjen skal resirkuleres på en miljøvennlig måte. Plastdeler skal resirkuleres i henhold til materialtype.



### **MERK**

*Spør din forhandler om avhendingsmuligheter!*

## Fritak fra ansvar

---

Produsenten og hans representant er ikke ansvarlig for eventuelle skader og tapt fortjeneste på grunn av driftsavbrudd forårsaket av produktet eller et ubrukelig produkt.

Produsenten og hans representant er ikke ansvarlig for skader som er forårsaket av feil bruk av produktet eller ved bruk av produktet sammen med produkter fra andre produsenter.



## Symboler som används i denna manual

### **VARNING!**

Indikerar överhängande fara. Om inte dessa varningar följs kan det resultera i dödsfall eller extremt allvarliga skador.

### **FÖRSIKTIGHET!**

Indikerar en eventuell farlig situation. Om inte dessa varningar följs kan det leda till lättare skador eller skador på egendom.

### **NOTERA**

Indikerar programtips och viktig information.

## Symboler på elverktyget



Läs bruksanvisningen!



Avyttringsinformation för den gamla maskinen (se sidan 70)



Endast för inomhusbruk



Bluetooth

## För din säkerhet

### **VARNING!**

Läs och följ anvisningarna innan du använder apparaten:

- dessa driftinstruktioner,
- nuvarande giltiga anläggningsregler och bestämmelser för att förhindra olyckor.

Denna maskin är toppmodern och har skapats i enlighet med godkända säkerhetsbestämmelser.

Oavsett detta, under användning av maskinen kan det utgöra en livsfara för användaren eller tredjepart eller så kan produkten eller egendom skadas.

Stack pack-radion får endast användas

- såsom avsetts,
- i perfekt fungerande skick.

Fel som påverkar säkerheten skall åtgärdas omedelbart.

## Avsedd användning

Stack pack-radion är avsedd för

- för kommersiellt bruk inom industri och handel,
- för uppspelning av musikkällor anslutna med kabel (AUX) eller utan kabel (Bluetooth®) med enheten (se bruksanvisningen för de anslutna enheterna),
- för mottagning och uppspelning av FM-radiostationer,
- för användning inomhus (byggarbetsplatser, verkstäder eller liknande),
- Bluetooth® är ett registrerat ord och symboliskt varumärke för Bluetooth SIG. Inc.

## Säkerhetsinstruktioner för stack pack-radio

### **VARNING!**

Läs igenom alla säkerhetsvarningar, instruktioner, illustrationer och specifikationer som medföljer denna apparat. Underlåtenhet att följa alla instruktioner som listas nedan kan resultera i elektriska stötar, brand och/eller allvarliga personskador. Spara alla varningar och instruktioner för framtida referens.

- För att minska risken för brand eller elektriska stötar får apparaten inte utsättas för regn eller fukt. Använd inte denna apparat i närheten av vatten. Får endast användas på torra platser.
- Läs dessa instruktioner.
- Behåll dessa instruktioner.
- Beakta alla varningar.
- Följ alla instruktioner.
- Rengör endast med en torr trasa.
- Använd endast denna apparat i ett väl ventilerat utrymme.
- Blockera inte några ventilationsöppningar. Installera i enlighet med tillverkarens anvisningar.
- Installera inte i närheten av värmekällor som t.ex. radiatorer, värmeregister, spisar eller andra apparater (inklusive förstärkare) som avger värme.
- Använd endast redskap/tillbehör som specificerats av tillverkaren.
- Skydda nätkabeln från att bli trampad på eller klämd, särskilt vid stickkontakter,

**uttag och den punkt där de går ut från apparaten.**

- **Anslut endast strömförsörjningen till ett lättåtkomligt uttag så att apparaten snabbt kan kopplas från.**
- **Koppla ur eller ta bort batteriet från apparaten vid åskväder eller när den inte används under längre tid.**
- **Låt kvalificerad servicepersonal utföra all service.** Service krävs om apparaten har skadats på något sätt, t.ex. om nätsladden eller kontakten är skadad, om vätska har spillts ut eller föremål har fallit in i apparaten, om apparaten har utsatts för regn eller fukt, om den inte fungerar normalt eller om den har tappats. Service och underhåll som utförs av en okvalificerad person kan resultera i risk för personskador.
- **Batteriet får endast laddas med den laddare som är avsedd för batteriet.** En laddare som är lämplig för en typ av batteripaket kan resultera i brand när den används med ett annat batteripaket.
- **Ta aldrig isär apparaten och försök aldrig att koppla om apparatens elsystem.**
- **Underhålla apparaten. Kontrollera att inga delar är felriktade eller trasiga eller att något annat förhållande föreligger som kan påverka apparatens funktion. Om apparaten är skadad ska den repareras före användning. Använd apparaten och tillsatser osv. i enlighet med dessa instruktioner och ta hänsyn till arbetsförhållanden och det arbete som ska utföras.** Om apparaten används för andra arbeten än det är avsett för kan det resultera i farliga situationer.
- **Håll apparaten borta från andra metallföremål, t.ex. gem, mynt, nycklar, spikar, skruvar eller andra små metallföremål som kan skapa en anslutning från en terminal till en annan.** Kortslutning av batteriets terminaler kan orsaka brännskador eller en brand.
- **Använd inte apparaten om den har tappats eller utsatts för ett kraftigt slag.** En skadad apparat ökar risken för brand.
- **Kassera ett använt batteri omedelbart. Förvara utom räckhåll för barn. Får inte demonteras och inte kastas i eld.**
- **Ladda endast med den laddare som rekommenderas av tillverkaren.** En

laddare som är lämplig för en typ av batteri kan resultera i brand när den används med ett annat batteri.

- Spara dessa instruktioner. Läs igenom dem regelbundet och använd dem för att instruera andra som kan komma att använda denna produkt. Om du lånar ut denna produkt, låna även ut dessa instruktioner.

## Tekniska data

Verktyg		RD SP 12/18/230
Typ		Stack pack radio
Spänning för AC-drift	V	220-240
Frekvens	Hz	50
Spänning för DC-drift	V	12/18
Ingående laddningsström	A	1,5
IP-klass		IP 64*
AUX anslutning	mm	3,5
Bluetooth <sup>®</sup> standard		V 5,0
Bluetooth <sup>®</sup> räckvidd	m	45
USB-uttag		5 V, Max. 1 A*
USB-C-port		5 V, Max. 2,1 A*
Vikt enligt "EPTA Procedure 01/2003"	kg	8,0
Batteri	12V	AP 12/2.5 AP 12/5.0 AP 10.8/2.5 AP 10.8/4.0 AP 10.8/6.0
	18 V	AP 18.0/2.5 AP 18.0/5.0 AP 18.0/8.0

Vikt för batteri	kg	AP 12/2.5	0,3	
		AP 12/5.0	0,4	
		AP 10.8/2.5	0,3	
		AP 10.8/4.0	0,4	
		AP 10.8/6.0	0,4	
	kg	AP 18.0/2.5	0,4	
		AP 18.0/5.0	0,7	
		AP 18.0/8.0	1,1	
	Arbetstemperatur	-10~40°C		
	Förvaringstemperatur	-40~70°C		
Laddningstemperatur	4~40°C			
Laddare	12V	CA 12/18, CA 12, CA 10.8/18.0, CA 10.8		
	18V	CA 12/18, CA 18.0-LD, CA 10.8/18.0		

\*När USB- och USB-C-portar används samtidigt kan den maximala uteffekten inte överstiga 2,1A.

\* IP64 gäller när locket till batterifacket och locket till strömförsörjningen är stängda.

## Översikt (se bild A)

Numreringen av produktfunktionerna refererar till illustrationen på maskinen på den grafiska sidan.

1. Handtag
2. Antenn
3. Fjäderbelastad spärr
4. Spärrhakar
5. Kapsylöppnare
6. Lock till strömingång
7. Kabelomlindning
8. EQ-knapp
9. Lägesknapp
10. Display
11. Inställning/sök nedåt-knapp
12. Inställning/sök upp-knapp

13. Bluetooth-parkopplingsknapp
14. Klockknapp
15. På/Av/Volymratt
16. Mute-knapp
17. Knapp för uppspelning/paus
18. Batterifack
19. AUX anslutning
20. USB-strömuttag
21. USB-C strömförsörjningsport
22. Lock till batterifack
23. AC-strömkabel
24. Aux-kabel

## Montering



### VARNING!

Ta bort batteriet innan något arbete utförs på radion.

### Innan du slår på radion

Packa upp stack pack radion och kontrollera att inga delar saknas eller är skadade.

### Sätta i/byta batteriet

- Tryck först ned spärren till batterifacket (B-1) och öppna batterifackets lucka (se bild B1).
- Tryck in det laddade batteriet i radion tills det klickar på plats, (se bild B2).
- För att ta bort, tryck på låsknappen och dra ut batteriet. (se bild B3).
- Batteriets effekt visas samtidigt på displayen (10).



### FÖRSIKTIGHET!

När enheten inte används, skydda batteriets kontakter. Lösa metalldelar kan kortsluta kontakterna, risk för explosion och brand!

### Använda AC-nätkabeln (se bild C)

- Öppna locket till AC-strömförsörjningen (6).
- Sätt i nätkabeln (23) i uttaget (C-1).
- Anslut nätkabelns stickkontakt (23) till ett vanligt eluttag.
- Radion kan ladda batteriet när nätkabeln (23) är ansluten.
- USB-enheter som mobiltelefoner, MP3-spelare etc. som är anslutna till USB-strömuttag (20 och 21) kan laddas när nätkabeln (23) är ansluten.

- Nätkabelns kontakt (23) ska kopplas bort från eluttaget när den inte används.

## Monterbar/avtagbar förvaringslåda (ingår ej)

### För att fästa radion på lådan:

- Rikta in stegen (D-1) längst ned på radion mot de fjäderbelastade spärrarna (D-2) i båda ändarna av lådan.
- Tryck ner radion mot lådan, den fjäderbelastade spärren (D-2) låses automatiskt (se bild D).
- Förvaringsboxen kan placeras antingen under radion eller ovanpå den.

### För att lossa radion från lådan:

- Dra den fjäderbelastade spärren (D-2) utåt och ta ut radion ur förvaringslådan.

## Slå på och stänga av (se bild E)

### Slå på

- Tryck på På/Av-knappen (15) och håll kvar i en sekund. Radion slås på och displayen visar "Welcome FLEX" och efter en sekund växlar den till DAB eller det senaste driftläget.

### Stänga av

- Tryck på På/Av-knappen (15) och håll kvar i två sekunder. På displayen visas "power off" och radion stängs av.
- USB-enheterna kan inte laddas när radion är avstängd.

## Standby-läge (se bild F)

- När radion är påslagen, tryck kort på On/Off-knappen (15) så växlar radion till standby-läge.
- När radion är i standby-läge kan USB-enheter laddas. Displayen fortsätter att visa tid och datum, men ljusstyrkan dämpas efter 30 sekunder och radion stängs av automatiskt efter 60 minuters inaktivitet.
- Tryck kort på On/Off-ratten (15) för att återgå till fullt driftläge.

## Ställa in tiden (se bild G)

Tryck på CLOCK-knappen (14) i valfritt läge för att ställa in tiden. Siffrorna blinkar i följande ordning: timme> minut> månad> datum> år.

- Tryck på ◀ eller ▶ -knappen eller vrid volymratten (15) för att ändra varje värde.
- Tryck på Play /Pause knappen (17) för att

växla till nästa inställning.

- Om du inte trycker på den igen och inte trycker på någon annan knapp under 10 sekunder kommer proceduren att avbrytas och ändringarna som du gjort kommer att ignoreras.

När radion sätts på går den automatiskt in i DAB-läge och justerar tiden.

## Ställa in volymen (se bild H)

Radion har 16 volymnivåer.

- För att öka volymen vrider du volymratten medurs (+).
- För att minska ljudstyrkan vrider du volymratten moturs (-).
- Tryck kort på mute-knappen (16) för att stänga av ljudet. Kort tryckning på mute-knappen (16) igen eller vridning på volymratten (15) för att stänga av ljudet.

## Inställning av equalizer (se bild I)

- Tryck kort på EQ-knappen (8) i valfritt läge för att först justera basen.
- Tryck på ◀ eller ▶ -knappen eller på volymratten för att justera basintervallet från -5 till +5.
- Tryck kort på EQ-knappen (8) igen för att justera diskanten.
- Tryck på ◀ eller ▶ -knappen eller på volymratten (15) för att justera diskantområdet från -5 till +5.
- Utan åtgärd efter två sekunder eller tryck på EQ-knappen (8) för att lämna equalizer-menyn.

## Inställning av driftläget (se bild J)

Kort tryckning på MODE-knappen (9) för att välja driftläge tills önskat läge visas.

- DAB: Digitala ljudsändningar
- FM: Radiomottagning
- BT: Uppspelning av ljud anslutet via Bluetooth®
- AUX: Uppspelning av ljud anslutet via AUX-kabel

## Inställning av DAB (se bild K1-K2)

I DAB-läge, om inga knappar trycks in, är radion i normalt DAB-uppspelningsläge.

**Manuell inställning:** Tryck kort på ◀ eller ▶ knappen för att ställa in önskad frekvens. Frekvensen visas på displayen.

**Automatisk/sökinställning:** Tryck på ◀ eller

►-knappen i 3 sekunder så söker mottagaren automatiskt efter den radiostation som har stark signal och stannar vid den stationens frekvens. När sökningen har slutförts spelas de först sökta radioprogrammen upp. Antalet funna radiostationer och rangordningen av det aktuella radioprogrammet visas på displayen.

**För att lagra stationer:** i DAB-läge, tryck och håll ned play/paus-knappen (17) tills "Preset Store" visas på displayen. Det finns 10 minnesförval, välj förvalsnummer genom att vrida på/av-volymknappen (15) eller trycka på ◀ eller ▶-knappen och tryck sedan på uppspelnings-/pausknappen (17) för att lagra stationen.

Stationer som är lagrade i förinställningsminnet kan skrivas över genom att utföra samma steg.



### NOTERA

I DAB-läge, när det inte finns någon signal, stängs radion av efter 1 timme.

### Ställa in FM (se bild L)

Tryck på lägesknappen (9) tills FM visas på displayen.

- **Manuell inställning:** Tryck kort på ◀ eller ▶-knappen för att ställa in önskad frekvens. Varje tryckning ökar eller minskar frekvensen med 0,05 MHz för FM-området. Frekvensen visas på displayen.
- **Automatisk/Sökinställning:** tryck på ◀ eller ▶-knappen och håll den intryckt i 2 sekunder, tunern söker automatiskt efter den första radiostationen med stark signal och stannar vid den stationens frekvens.
- Sättet att lagra stationer är detsamma som för DAB.

### Bluetooth® - driftläge (se bild M)

Tryck flera gånger på lägesknappen (9) tills BT-läget (Bluetooth®) är aktivt eller tryck kort på Bluetooth-kopplingsknappen (13) för att gå direkt till Bluetooth-läget. Bluetooth-ikonen blinkar när BT-läget är aktivt men ingen Bluetooth-enhet är ansluten/parkopplad.

#### För att parkoppla en Bluetooth®-enhet:

- Aktivera Bluetooth-funktionen på den enhet som skall anslutas (smartphone eller liknande enhet) och Bluetooth-ikonen

förblir på efter att en enhet lyckats ansluta.

- En tryckning på ◀ eller ▶-knappen för att ändra till föregående eller nästa melodi. Tryck på play/ pause-knappen (17) för att pausa eller spela upp.

#### Så här kopplar du ifrån Bluetooth®-enheten

- Tryck på Bluetooth-parkopplingsknappen (13) och håll den intryckt i tre sekunder. Den parkopplade enheten är bortkopplad. Bluetooth-namnet på enheten är FLEX stack pack radio. I Bluetooth-driftläge stängs radion av automatiskt en timme efter att den kopplats bort från en parkopplad enhet eller aldrig parkopplats med en Bluetooth-enhet.

### AUX-driftläge (se bild N)

- Välj AUX-driftläge med hjälp av lägesknappen (9).
- Öppna luckan till batterifacket (22).
- Anslut AUX-kabeln (24) till radion och den externa musikkällan (MP3-spelare eller liknande).
- Slå på den externa musikkällan.
- När uppspelningen är klar kopplar du bort AUX-kabeln (24) och stänger batterifackets lucka (22) ordentligt.



### NOTERA

- Batterier i den anslutna enheten kan inte laddas via AUX-anslutningen.
- När radion är avstängd är inte anslutna enheter avstängda.

### USB-portar

När ett batteri är installerat eller radion är ansluten till nätaggregatet och radion är påslagen, kommer USB-portarna (20 och 21) att leverera laddningsström för enheter med låg strömförbrukning, t.ex. mobiltelefoner, MP3-spelare etc. Koppla omedelbart bort USB-enheten efter laddning. När du är klar kopplar du bort USB-kablarna och stänger batterifackets lock ordentligt (22).

### Kapsylöppnare (se bild O)

Denna STACK PACK™-radio har en kapsylöppnare (5) för att snabbt kunna ta bort metallkapsyler från glasflaskor.

### Underhåll och skötsel



### VARNING!

Ta bort batteriet innan något arbete utförs på

radion.

från andra tillverkare.

## Rengöring

- Rengör enheten med en torr trasa. eller borste.

## Reparationer

Reparationer får endast utföras av ett auktoriserat kundservicecenter.

## Reservdelar och tillbehör

För att tillbehör, särskilt verktygs- och poleringshjälp, se tillverkarens kataloger.

Sprängritningar och reservdelslistor kan hittas på vår hemsida:

**www.flex-tools.com**

Instruktionerna kan också hittas på

**www.flex-tools.com.**

## Information om avyttring

---



### **VARNING!**

*Gör överflödiga elverktyg obrukbara genom att ta bort nätsladden.*



Endast EU-länder

Kasta inte elektriska elverktyg i hushållssoporna!

I enlighet med Europeiska direktivet 2012/19/EU om hantering av elektriskt och elektroniskt avfall och överfört till nationella lagar måste dessa samlas in separat och återvinnas på ett miljövänligt sätt.



**Råmaterial återanvänds istället för att kastas som avfall.**

Enheter, tillbehör och förpackning skall återvinnas på ett miljövänligt sätt. Plastdelar identifieras för återvinning enligt materialtyp.



### **NOTERA**

*Fråga din återförsäljare om alternativ för avyttring!*

## Undantag från ansvar

---

Tillverkaren och dess representanter är inte ansvariga för några skador och förlust av förtjänst på grund avbrott i affärsverksamheten orsakat av produkten eller av en oanvändbar produkt.

Tillverkaren och dess representant är inte ansvarig för några skador som orsakats av felaktig användning av produkten eller av användning av produkten med produkter

## Käyttöoppaassa käytetyt symbolit

### **VAROITUS!**

Ilmaisee uhkaavaa vaaraa. Tämän varoituksen noudattamatta jättäminen voi johtaa kuolemaan tai erittäin vakaviin vammoihin.

### **HUOMIO!**

Ilmaisee mahdollisesti vaarallisen tilanteen. Tämän varoituksen noudattamatta jättäminen voi johtaa lieviin vammoihin tai omaisuusvahinkoihin.

### **HUOMAUTUS**

Ilmaisee käyttövinkkejä ja tärkeitä tietoja.

## Sähkötyökalussa olevat symbolit



Lue käyttöopas!



Vanhan koneen hävittämisohjeet (katso sivu 76)



Käyttö vain sisätiloissa



Bluetooth

## Turvallisuutesi takia

### **VAROITUS!**

Ennen laitteen käyttämistä lue ja noudata seuraavia:

- nämä käyttöohjeet,
- nykyiset voimassa olevat työpaikan säännöt ja onnettomuuksien ehkäisemistä koskevat säännöt.

Tämä laite on uusinta tekniikkaa ja se on rakennettu hyväksytyjen turvallisuusmääräysten mukaisesti.

Laitte voi kuitenkin käytön aikana olla vaaraksi käyttäjän tai kolmannen osapuolen hengelle ja raajoille tai laite tai muu omaisuus voi vahingoittua.

Stack Pack -radiota saa käyttää vain – käyttötarkoituksen mukaisesti,

- täydellisessä toimintakunnossa.

Turvallisuuteen vaikuttavat häiriöt on korjattava välittömästi.

## Käyttötarkoitus

Stack Pack -radio on tarkoitettu

- ammattikäyttöön teollisuudessa ja kaupan alalla,
- laitteeseen johdolla (AUX) tai langattomasti (Bluetooth®) yhdistettyjen musiikkilähteiden toistamiseen (katso yhdistettyjen laitteiden käyttöohjeet),
- FM-radioasemien vastaanottamiseen ja toistamiseen,
- käyttöön sisätiloissa (rakennustyömailla, verstaissa ja vastaavissa),
- Bluetooth® on Bluetooth SIG Inc:n rekisteröity sana- ja logomerkki. .

## Turvallisuusohjeet Stack Pack -radiolle

### **VAROITUS!**

**Lue kaikki laitteen mukana tulleet turvallisuusvaroitukset, ohjeet, piirustukset ja tekniset tiedot.** Jos kaikkia alla olevia ohjeita ei noudateta, seurauksena saattaa olla sähköisku, tulipalo ja/tai vakava loukkaantuminen. Säilytä kaikki varoitukset ja ohjeet myöhempää käyttöä varten.

- **Tulipalo- tai sähköiskuvaaran vähentämiseksi älä altista laitetta sateelle tai kosteudelle. Älä käytä tätä laitetta lähellä vettä. Käytä vain kuivissa paikoissa.**
- **Lue nämä ohjeet.**
- **Säilytä nämä ohjeet.**
- **Noudata kaikkia varoituksia.**
- **Noudata kaikkia ohjeita.**
- **Puhdista vain kuivalla liinalla.**
- **Käytä laitetta vain hyvin ilmastoidussa tilassa.**
- **Älä estä tuuletusaukkoja.** Asenna valmistajan ohjeiden mukaisesti.
- **Älä asenna lähelle lämmönlähteitä,** kuten lämpöpattereita, lämpöpaneeleja, uuneja tai muita laitteita (mukaan lukien vahvistimia), jotka tuottavat lämpöä.
- **Käytä vain valmistajan määrittelemiä lisälaitteita/lisävarusteita.**
- **Suojaa virtajohtoa päällä kävelemiseltä**



**tai puristumiselta, varsinkin pistokkeiden ja pistorasioiden läheisyydessä ja kohdassa, jossa se kytketty laitteeseen.**

- **Kytke virtalähde vain helposti käytettävissä olevaan pistorasiaan, jotta laite voidaan irrottaa nopeasti.**
- **Irrota laite pistorasiasta tai poista akku laitteesta ukonilman aikana tai kun laitetta ei käytetä pitkään aikaan.**
- **Jätä kaikki huollot pätevälle huoltohenkilöstölle.** Laite on huollettava, mikäli se on rikkoutunut jollakin tavalla, kuten sen virtajohto tai pistoke on vioittunut, sen päälle on kaatunut nesteitä tai sen sisälle on pudonnut esineitä, laite on altistunut sateelle tai kosteudelle, se ei toimi normaalisti tai se on pudonnut. Muun kuin pätevän henkilöstön tekemät kunnossapito- tai huoltotyöt saattavat aiheuttaa loukkaantumisvaaran.
- **Akun saa ladata vain akulle määritetyllä laturilla.** Laturi, joka sopii yhdentyyppiselle akulle, voi aiheuttaa tulipalovaaran, jos sitä käytetään toisenlaisen akun kanssa.
- **Älä koskaan pura laitetta tai yritä tehdä uudelleen johdotusta laitteen sähköjärjestelmään.**
- **Huolehdi laitteen kunnossapidosta. Tarkista virheellinen kohdistus, osien ehjyys sekä kaikki muut tilat, jotka voivat vaikuttaa laitteen toimintaan. Jos se on vaurioitunut, korjaa laite ennen käyttöä. Käytä laitetta näiden ohjeiden mukaisesti ja niin, että otat huomioon käyttöolosuhteet ja tehtävän työn.** Laitteen käyttö muuhun kuin sille suunniteltuun tarkoitukseen saattaa aiheuttaa vaaratilanteen.
- **Säilytä laite poissa metalliesineiden, kuten paperiliitinten, kolikoiden, avainten, naulojen, ruuvien tai muiden pienten metalliesineiden, läheltä, jotka voivat yhdistää navat toisiinsa.** Akun napojen oikosulku voi aiheuttaa palovammoja tai tulipalon.
- **Älä käytä laitetta, jos se on pudonnut tai jos siihen on kohdistunut voimakas isku.** Vaurioitunut laite lisää tulipalovaaraa.
- **Hävitä käytetty akku viipymättä. Pidä poissa lasten ulottuvilta.** Älä pura, äläkä hävitä tuleen.
- **Lataa vain valmistajan määrittelemällä laturilla.** Laturi, joka sopii yhdentyyppiselle

akulle, voi aiheuttaa tulipalovaaran, jos sitä käytetään toisenlaisen akun kanssa.

- Säilytä nämä ohjeet. Lue ohjeet säännöllisesti ja käytä niitä muiden tuotteen käyttäjien ohjeistamisessa. Jos lainaat tämän tuotteen jollekulle muulle, lainaa samalla myös nämä ohjeet.

## Tekniset tiedot

Työkalu	RD SP 12/18/230	
Tyyppi	Stack Pack -radio	
Jännite vaihtovirtakäytössä	V	220-240
Taajuus	Hz	50
Jännite tasavirtakäytössä	V	12/18
Syöttölatausvirta	A	1,5
IP-luokka	IP 64*	
AUX-liitin	mm	3,5
Bluetooth®-standardi	V 5.0	
Bluetooth®-alue	m	45
USB-portti	5 V, maks. 1 A*	
USB-C-portti	5 V, maks. 2,1 A*	
Paino "EPTA-menettelyn 01/2003" mukaisesti	kg	8,0
Akku	12 V	AP 12/2,5 AP 12/5,0 AP 10,8/2,5 AP 10,8/4,0 AP 10,8/6,0
	18 V	AP 18,0/2,5 AP 18,0/5,0 AP 18,0/8,0



Akun paino	kg	AP 12/2,5	0,3	
		AP 12/5,0	0,4	
		AP 10,8/2,5	0,3	
		AP 10,8/4,0	0,4	
		AP 10,8/6,0	0,4	
	kg	AP 18,0/2,5	0,4	
		AP 18,0/5,0	0,7	
		AP 18,0/8,0	1,1	
	Käyttölämpötila	-10~40°C		
	Varastointilämpötila	-40~70°C		
Latauslämpötila	4~40°C			
Laturi	12V	CA 12/18, CA 12, CA 10.8/18.0, CA 10.8		
	18V	CA 12/18, CA 18.0-LD, CA 10.8/18.0		

\*Kun USB- ja USB-C-portteja käytetään samanaikaisesti, maksimiteho ei saa olla yli 2,1 A.

\* IP64 pätee, kun akkulokeron kansi ja vaihtovirran tuloaukon kansi ovat kiinni.

## Yleiskatsaus (katso kuva A)

Tuotteen ominaisuuksien numerointi viittaa koneen kuvaan grafiikkasivulla.

- 1. Kahva**
- 2. Antenni**
- 3. Jousikuormitettu salpa**
- 4. Salvat**
- 5. Pullonavaaja**
- 6. Vaihtovirran tuloaukon kansi**
- 7. Kaapeliside**
- 8. EQ-painike**
- 9. Tilapainike**
- 10. Näyttö**
- 11. Virittäminen / haku alas -painike**
- 12. Virittäminen / haku ylös -painike**
- 13. Bluetooth-pariliitospainike**
- 14. Kellopainike**
- 15. Päälle / pois päältä /**

## äänenvoimakkuusnuppi

- 16. Mykistyspainike**
- 17. Toisto-/taukopainike**
- 18. Akkulokero**
- 19. AUX-liitin**
- 20. USB-virtaportti**
- 21. USB-C-virtaportti**
- 22. Akkulokeron kansi**
- 23. Vaihtovirtajohto**
- 24. AUX-kaapeli**

## Kokoaminen



### VAROITUS!

Irrota akku ennen minkään toimenpiteiden suorittamista radiolle.

### Ennen radion kytkemistä päälle

Ota Stack Pack -radio pakkauksesta ja tarkista, ettei toimituksesta puutu mitään osia eikä mikään osa ole vaurioitunut.

### Akun asentaminen/vaihtaminen

- Paina ensin akkulokeron salpa (B-1) alas ja avaa akkulokeron kansi (katso kuva B1).
- Paina ladattua akkua radioon, kunnes se napsahtaa paikalleen (katso kuva B2).
- Irrota painamalla vapautuspainiketta ja vetämällä akku irti (katso kuva B3).
- Akun teho näkyy samanaikaisesti näytössä (10).



### HUOMIO!

*Kun laite ei ole käytössä, suojaa akun koskettimet. Irralliset metalliosat voivat aiheuttaa oikosulun koskettimiin; räjähdys- ja palovaara!*

### Vaihtovirtajohdon käyttäminen (katso kuva C)

- Avaa vaihtovirran tuloaukon kansi (6).
- Yhdistä vaihtovirtajohto (23) liitäntään (C-1).
- Kytke vaihtovirtajohdon pistoke (23) tavalliseen pistorasiaan.
- Radio voi ladata akun, kun vaihtovirtajohto (23) on kytketty.
- USB-virtaportteihin (20 ja 21) liitetyt USB-laitteet, kuten matkapuhelimet, MP3-soittimet jne., voidaan ladata, kun vaihtovirtajohto (23) on kytketty.

- Vaihtovirtajohto (23) on irrotettava pistorasialasta, kun sitä ei käytetä.

## Säilytyslaatikon (ei mukana) kiinnittäminen/irrottaminen

### Radion kiinnittäminen laatikkoon:

- Kohdista radion alaosassa olevat ulokkeet (D-1) laatikon molemmissa päissä oleviin jousikuormitettuihin salpoin (D-2).
- Paina radiota laatikkoa vasten, jousikuormitettu salpa (D-2) kiinnittyy automaattisesti (katso kuva D).
- Säilytyslaatikko voidaan sijoittaa joko radion alle tai sen päälle.

### Radion irrottaminen laatikosta:

- Vedä jousikuormitettua salpaa (D-2) ulospäin ja poista radio säilytyslaatikosta.

## Kytkeminen päälle ja pois päältä (katso kuva E)

### Kytkeminen päälle

- Pidä päälle / pois päältä -nuppia (15) painettuna 1 sekunnin ajan. Radio kytkeytyy päälle ja näytössä näkyy "Welcome FLEX" ja 1 sekunnin kuluttua se siirtyy DAB-tilaan tai viimeiseen toimintatilaan.

### Kytkeminen pois päältä

- Pidä päälle / pois päältä -nuppia (15) painettuna 2 sekunnin ajan. Näytössä näkyy "virta pois päältä" ja radio sammuu.
- USB-laitteita ei voi ladata, jos radio on kytketty pois päältä.

## Valmiustila (katso kuva F)

- Kun radio on päällä, paina lyhyesti päälle / pois päältä -nuppia (15) ja radio siirtyy valmiustilaan.
- Kun radio on valmiustilassa, USB-laitteita voidaan ladata. Näytössä näkyy edelleen kellonaika ja päivämäärä, mutta näytön kirkkaus himmenee 30 sekunnin kuluttua ja radio sammuu automaattisesti 60 minuutin käyttämättömyyden jälkeen.
- Palaat täyteen käyttötilaan painamalla lyhyesti päälle / pois päältä -nuppia (15).

## Kellonajan asettaminen (katso kuva G)

Aseta kellonaika missä tahansa tilassa painamalla KELLO-painiketta (14). Numerot vilkkuvat järjestyksessä: tunti> minuutti>

kuukausi> päivämäärä> vuosi.

- Muuta jokaista arvoa painamalla ◀- tai ▶-painiketta tai kiertämällä äänenvoimakkuusnuppia (15).
- Siirry seuraavaan asetukseen painamalla toisto/tauko (17).
- Jos et paina sitä uudelleen, etkä paina mitään muutakaan painiketta 10 sekunnin sisällä, toimenpide keskeytetään ja tekemäsi muutokset hylätään.

Kun radio kytketään päälle, se siirtyy automaattisesti DAB-tilaan ja säätää kellonajan.

## Äänenvoimakkuuden asettaminen (katso kuva H)

Radiossa on 16 äänenvoimakkuustasoa.

- Voit lisätä äänenvoimakkuutta kiertämällä äänenvoimakkuusnuppia myötäpäivään (+).
- Voit pienentää sitä kiertämällä äänenvoimakkuusnuppia vastapäivään (-).
- Paina lyhyesti mykistyspainiketta (16) äänen mykistämiseksi. Poista mykistys painamalla mykistyspainiketta (16) uudelleen lyhyesti tai kiertämällä äänenvoimakkuusnuppia (15).

## Taajuuskorjaimen asettaminen (katso kuva I)

- Säädä basso ensin painamalla missä tahansa tilassa EQ-painiketta (8) lyhyesti.
- Säädä bassoalue välillä -5--+5 painamalla ◀- tai ▶-painiketta tai äänenvoimakkuusnuppia.
- Säädä diskanttia painamalla lyhyesti EQ-painiketta (8) uudelleen.
- Säädä diskanttialue välillä -5--+5 painamalla ◀- tai ▶-painiketta tai äänenvoimakkuusnuppia (15).
- Poistut taajuuskorjainvalikosta 2 sekunnin käyttämättömyyden jälkeen tai painamalla EQ-painiketta (8).

## Käyttötilan valitseminen (katso kuva J)

Paina lyhyesti TILA-painiketta (9) ja selaa toimintatiloja, kunnes haluttu tila tulee näkyviin.

- DAB: Digitaalinen äänilähetyt
- FM: Radiovastaanotto
- BT: Bluetooth®-yhteyden kautta yhdistetyn äänen toisto

- AUX: AUX-kaapelilla yhdistetyn äänen toisto

## DAB:n asettaminen (katso kuvat K1-K2)

Jos mitään painikkeita ei paineta DAB-tilassa, radio on normaalissa DAB-toistotilassa.

**Manuaalinen virittäminen:** Aseta haluamasi taajuus painamalla lyhyesti painiketta ◀ - tai ▶ . Taajuus näkyy näytössä.

### Automaattinen viritys / skannausviritys:

Paina ◀ - tai ▶ -painiketta 3 sekunnin ajan, viritin etsii automaattisesti voimakkaan signaalin omaavan radioaseman ja pysähtyy kyseisen aseman taajuudelle. Kun haku on valmis, ensimmäiset haetut radio-ohjelmat toistetaan. Löydettyjen radioasemien lukumäärä ja tällä hetkellä soitetun radio-ohjelman järjestysnumero näytetään näytössä.

**Asemien tallentaminen:** DAB-tilassa, pidä toisto-/tauko-painiketta (17) painettuna, kunnes näytössä näkyy "Preset Store". Muistin esiasetuksia on 10, valitse esiasetettu numero kiertämällä päälle-/ pois-äänenvoimakkuuspainiketta (15) tai painamalla ◀ - tai ▶ -painiketta ja tallenna asema painamalla toisto-/tauko-painiketta (17).

Esiasetettuun muistiin tallennetut asemat voidaan korvata suorittamalla samat vaiheet.

## HUOMAA

*DAB-tilassa, kun signaalia ei ole, radio sammuu 1 tunnin kuluttua.*

## FM-viritys (katso kuva L)

Paina tilapainiketta (9), kunnes näytössä näkyy FM.

- **Manuaalinen viritys:** Aseta haluamasi taajuus painamalla lyhyesti painiketta ◀ - tai ▶ . Jokainen painallus lisää tai vähentää taajuutta 0,05 MHz FM-alueella. Taajuus näkyy näytössä.
- **Automaattinen viritys / skannausviritys:** pidä ◀ - tai ▶ -painiketta painettuna 2 sekunnin ajan, viritin etsii automaattisesti ensimmäisen voimakkaan signaalin omaavan radioaseman ja pysähtyy kyseisen aseman taajuudelle.
- Asemien tallennustapa on sama kuin DAB-tilassa.

## Bluetooth®-toimintatila (katso kuva M)

Paina tilapainiketta (9) useita kertoja, kunnes BT (Bluetooth®)-tila on aktiivinen, tai paina lyhyesti Bluetooth-pariliitospainiketta (13) siirtyäksesi suoraan Bluetooth®-tilaan. Bluetooth®-kuvake vilkkuu, kun BT-tila on käytössä, mutta Bluetooth®-laitetta ei ole yhdistetty / liitetty pariaksi.

### Bluetooth®-laitteen pariliitos:

- Aktivoi Bluetooth®-toiminto kytkettävässä laitteessa (älypuhelin tai vastaava laite) ja Bluetooth®-kuvake pysyy päällä, jos laitteen yhdistäminen onnistuu.
- Vaihda edelliseen tai seuraavaan kappaleeseen painamalla yhden kerran painiketta ◀ - tai ▶ . Paina toisto-/tauko-painiketta (17) keskeyttääksesi tai toistaaksesi.

### Bluetooth®-laitteen irrottaminen

- Paina Bluetooth-pariliitospainiketta (13) ja pidä sitä painettuna 3 sekunnin ajan. Pariiksi liitetty laite on irrotettu. Laitteen Bluetooth®-nimi on FLEX Stack Pack -radio. Kun radio on Bluetooth®-toimintatilassa, radio sammuu automaattisesti 1 tunnin kuluttua siitä, kun se on irrotettu yhdistetystä laitteesta tai jos sitä ei ole koskaan yhdistetty Bluetooth®-laitteeseen.

## AUX-toimintatila (katso kuva N)

- Valitse AUX-toimintatila tilapainikkeella (9).
- Sulje akkulokeron kansi (22).
- Liitä AUX-kaapeli (24) radioon ja ulkoiseen musiikkilähteeseen (MP3-soitin tai vastaava).
- Kytke ulkoinen musiikkilähde päälle.
- Kun toisto päättyy, irrota AUX-kaapeli (24) ja sulje akkulokeron kansi (22) kunnolla.

## HUOMAA

- *Yhdistettyjen laitteiden akkuja ei voi ladata AUX-liitännän kautta.*
- *Kun radio kytketään pois päältä, yhdistetyt laitteet eivät kytkedy pois päältä.*

## USB-portit

Kun akku on asennettu tai radio on kytketty vaihtovirtalähteeseen ja radio kytketään päälle, USB-virtaportit (20 ja 21) syöttävät latausvirtaa pienitehoisille laitteille, kuten matkapuhelimille, MP3-soittimille jne. Irrota USB-laite välittömästi latauksen jälkeen. Kun olet valmis, irrota USB-kaapelit ja sulje akkulokeron kansi (22) kunnolla.

## Pullonavaaja (katso kuva O)

Tässä STACK PACK™ -radiossa on pullonavaaja (5) lasipullojen metallisten pullonkorkkien nopeaan avaamiseen.

## Huolto ja hoito

### **VAROITUS!**

*Irrota akku ennen minkään toimenpiteiden suorittamista radiolle.*

## Puhdistus

- Puhdista laite kuivalla liinalla tai harjalla.

## Korjaukset

Korjaukset saa tehdä vain valtuutettu huoltoliike.

## Varaosat ja tarvikkeet

Katso muut lisätarvikkeet, etenkin työkalut ja kiillotustarvikkeet, valmistajan tuoteluetteloista.

Räjätyskuvat ja varaosaluettelot löydät kotisivuiltamme:

**[www.flex-tools.com](http://www.flex-tools.com)**


Ohje voi myös olla saatavilla osoitteessa

**[www.flex-tools.com](http://www.flex-tools.com).**

## Hävittämistä koskevat tiedot

### **VAROITUS!**

*Tee tarpeettomat sähkötyökalut käyttökelvottomiksi poistamalla virtajohto.*

 Vain EU-maat  
Älä hävitä sähkötyökaluja kotitalousjätteen joukossa!

Vanhoja sähkö- ja elektroniikkalaitteita koskevan eurooppalaisen direktiivin 2012/19/EU ja sen maakohtaisten sovellusten mukaisesti käytetyt sähkötyökalut on kerättävä erikseen ja kierrätettävä ympäristöystävällisellä tavalla.

 **Raaka-aineiden hyödyntäminen jätteen hävittämisen sijaan.**

Laitteet, lisävarusteet ja pakkaukset pitää kierrättää ympäristöystävällisellä tavalla. Muoviset osat on merkitty kierrätykseen materiaalityypin mukaisesti.

### **HUOMAA**

*Kysy jälleenmyyjältä tietoa hävitysvaihtoehdoista!*

## Vastuun poissulkeminen

Valmistaja ja valmistajan edustaja eivät vastaa vahingoista tai voiton menetyksestä, joiden syynä on liiketoiminnan keskeytyminen johtuen tuotteesta tai siitä, ettei tuotetta mahdollisesti voida käyttää.

Valmistaja ja valmistajan edustaja eivät vastaa vahingoista, joiden syynä on ohjeiden vastainen käyttö tai tuotteen käyttö muiden kuin valmistajan tuotteiden kanssa.

## Σύμβολα που χρησιμοποιούνται σε αυτό το εγχειρίδιο

### ΠΡΟΕΙΔΟΠΟΙΗΣΗ!

Υποδηλώνει επικείμενο κίνδυνο. Η μη τήρηση αυτής της προειδοποίησης μπορεί να οδηγήσει σε θάνατο ή σε εξαιρετικά σοβαρό τραυματισμό.

### ΠΡΟΣΟΧΗ!

Υποδηλώνει το ενδεχόμενο μιας επικίνδυνης κατάστασης. Η μη τήρηση αυτής της προειδοποίησης μπορεί να οδηγήσει σε ελαφρύ τραυματισμό ή υλικές ζημιές.

### ΣΗΜΕΙΩΣΗ

Υποδηλώνει συμβουλές χρήσης και σημαντικές πληροφορίες.

## Σύμβολα επάνω στο ηλεκτρικό εργαλείο



Διαβάστε το εγχειρίδιο χρήσης!



Πληροφορίες διάθεσης ενός παλαιού μηχανήματος (βλέπε σελίδα 83)



Χρήση μόνο σε εσωτερικό χώρο



Bluetooth

## Για την ασφάλειά σας

### ΠΡΟΕΙΔΟΠΟΙΗΣΗ!

Πριν από τη χρήση της συσκευής, διαβάστε και τηρείτε:

- αυτές τις οδηγίες χρήσης,
- τους κανόνες που ισχύουν στην εγκατάσταση και τους κανονισμούς πρόληψης ατυχημάτων.

Αυτή η συσκευή ανταποκρίνεται στην πιο σύγχρονη τεχνολογία και έχει κατασκευαστεί σύμφωνα με τους αναγνωρισμένους κανονισμούς ασφαλείας.

Παρόλα αυτά, κατά τη χρήση μπορεί η συσκευή να αποτελέσει κίνδυνο για τη ζωή

και τη σωματική ακεραιότητα του χρήστη ή τρίτων ή να προκληθεί ζημιά στη συσκευή ή σε άλλα περιουσιακά στοιχεία.

Το ραδιόφωνο stack pack μπορεί να χρησιμοποιηθεί μόνο

- σύμφωνα με την προβλεπόμενη χρήση,
- εφόσον είναι σε άριστη κατάσταση λειτουργίας.

Βλάβες με επίπτωση στην ασφάλεια θα πρέπει να αποκαθίστανται αμέσως.

### Προβλεπόμενη χρήση

Το ραδιόφωνο stack pack προορίζεται

- για εμπορική χρήση στη βιομηχανία και το εμπόριο,
- για αναπαραγωγή μουσικών πηγών συνδεδεμένων μέσω καλωδίου (AUX) ή χωρίς καλώδιο (Bluetooth®) με τη συσκευή (ανατρέξτε στις οδηγίες λειτουργίας των συνδεδεμένων συσκευών),
- για λήψη και αναπαραγωγή ραδιοφωνιών σταθμών στα FM,
- για χρήση σε εσωτερικούς χώρους (εργοτάξια, εργαστήρια ή παρεμφερή),
- Το Bluetooth® αποτελεί καταχωρημένη λέξη και εικονιστικό σήμα της εταιρίας Bluetooth SIG, Inc.

## Οδηγίες ασφαλείας για το ραδιόφωνο stack pack

### ΠΡΟΕΙΔΟΠΟΙΗΣΗ!

**Διαβάστε όλες τις προειδοποιήσεις ασφαλείας, τις οδηγίες, τις απεικονίσεις και τις προδιαγραφές που παρέχονται με αυτή τη συσκευή. Εάν δεν τηρηθούν όλες οι οδηγίες που αναφέρονται παρακάτω, μπορεί να προκληθεί ηλεκτροπληξία, πυρκαγιά και/ή σοβαρός τραυματισμός. Φυλάξτε όλες τις προειδοποιήσεις και τις οδηγίες για μελλοντική αναφορά.**

- Για να μειώσετε τον κίνδυνο πυρκαγιάς ή ηλεκτροπληξίας, μην εκθέτετε αυτή τη συσκευή σε βροχή ή υγρασία. Μην χρησιμοποιείτε αυτή τη συσκευή κοντά σε νερό. Χρήση μόνο σε στεγνούς χώρους.
- Διαβάστε αυτές τις οδηγίες.
- Φυλάξτε αυτές τις οδηγίες.
- Λάβετε υπόψη όλες τις προειδοποιήσεις.
- Ακολουθήστε όλες τις οδηγίες.
- Καθαρίζετε μόνο με στεγνό πανί.

- **Χειρίζεστε αυτή τη συσκευή μόνο σε καλά αεριζόμενο χώρο.**
- **Μην μπλοκάρετε τα ανοίγματα εξαερισμού.** Εγκαταστήστε σύμφωνα με τις οδηγίες του κατασκευαστή.
- **Μην την εγκαταστήσετε κοντά σε πηγές θερμότητας, όπως καλοριφέρ, θερμαντικά σώματα, σόμπες ή άλλες συσκευές (συμπεριλαμβανομένων των ενισχυτών) που παράγουν θερμότητα.**
- **Χρησιμοποιείτε μόνο εξαρτήματα/αξεσουάρ που ορίζονται από τον κατασκευαστή.**
- **Προστατέψτε το καλώδιο ισχύος ώστε να μην πατιέται ή μαγκώνεται ειδικά στα βύσματα, στις υποδοχές και στο σημείο όπου εξέρχεται από τη συσκευή.**
- **Συνδέετε την παροχή ρεύματος μόνο σε εύκολα προσβάσιμη πρίζα, ώστε να είναι δυνατή μια γρήγορη αποσύνδεση της συσκευής.**
- **Αποσυνδέετε ή απομακρύνετε την μπαταρία από τη συσκευή κατά τη διάρκεια καταιγίδων με αστραπές ή όταν δεν χρησιμοποιείται για μεγάλο χρονικό διάστημα.**
- **Αναθέτετε όλες τις εργασίες συντήρησης σε εξειδικευμένο προσωπικό του σέρβις.** Απαιτείται σέρβις όταν η συσκευή έχει υποστεί βλάβη με οποιονδήποτε τρόπο, όπως όταν το καλώδιο τροφοδοσίας ή το βύσμα έχουν υποστεί βλάβη, έχει χυθεί υγρό ή έχουν πέσει αντικείμενα μέσα στη συσκευή, η συσκευή έχει εκτεθεί σε βροχή ή υγρασία, δεν λειτουργεί κανονικά ή έχει πέσει. Το σέρβις ή η συντήρηση που διεξάγονται από μη εξειδικευμένο προσωπικό μπορεί να επιφέρουν κίνδυνο τραυματισμού.
- **Η επαναφόρτιση της μπαταρίας πρέπει να γίνεται μόνο με τον καθορισμένο φορτιστή για την μπαταρία.** Ένας φορτιστής που είναι κατάλληλος για έναν τύπο μπαταρίας μπορεί να αποτελέσει κίνδυνο πυρκαγιάς όταν χρησιμοποιείται με άλλη μπαταρία.
- **Ποτέ μην αποσυναρμολογείτε τη συσκευή και μην προσπαθείτε να κάνετε οποιαδήποτε αλλαγή καλωδίωσης στο ηλεκτρικό σύστημα της συσκευής.**
- **Συντήρηση της συσκευής. Ελέγξτε για κακή ευθυγράμμιση, θραύση εξαρτημάτων και οποιαδήποτε άλλη κατάσταση που μπορεί να επηρεάσει τη λειτουργία της συσκευής. Εάν έχει υποστεί ζημιά, αναθέστε την επισκευή της συσκευής πριν από τη χρήση. Χρησιμοποιείτε τη συσκευή σε συμφωνία με τις παρούσες οδηγίες, λαμβάνοντας υπόψη τις συνθήκες εργασίας και την εργασία προς διεξαγωγή.** Η χρήση της συσκευής για σκοπούς διαφορετικούς από τους προβλεπόμενους μπορεί να οδηγήσει σε επικίνδυνες καταστάσεις.
- **Κρατήστε τη συσκευή μακριά από άλλα μεταλλικά αντικείμενα, όπως συνδετήρες, κέρματα, κλειδιά, καρφιά, βίδες ή άλλα μικρά μεταλλικά αντικείμενα που μπορούν ναπραγματοποιήσουν σύνδεση από τον ένα ακροδέκτη στον άλλο.** Βραχυκύκλωμα των ακροδεκτών μεταξύ τους ενδέχεται να οδηγήσει σε εγκαύματα ή πυρκαγιά.
- **Μη χρησιμοποιείτε τη συσκευή εάν έχει πέσει ή έχει δεχθεί δυνατό χτύπημα. Μια κατεστραμμένη συσκευή αυξάνει τον κίνδυνο πυρκαγιάς.**
- **Απορρίψτε αμέσως μια χρησιμοποιημένη μπαταρία. Κρατήστε το προϊόν μακριά από παιδιά.** Μην αποσυναρμολογείτε και μην πετάτε στη φωτιά.
- **Επαναφορτίζετε μόνο με το φορτιστή που έχει καθορίσει ο κατασκευαστής.** Ένας φορτιστής που είναι κατάλληλος για κάποιον συγκεκριμένο τύπο μπαταρίας μπορεί να προκαλέσει πυρκαγιά εάν χρησιμοποιηθεί με άλλη μπαταρία.
- **Φυλάξτε αυτές τις οδηγίες. Ανατρέχετε σε αυτές συχνά και χρησιμοποιείτε τις για να καθοδηγηθείτε άλλα άτομα τα οποία μπορεί να χρησιμοποιήσουν αυτό το προϊόν. Εάν δανείσετε σε κάποιον αυτό το προϊόν, δανείστε και αυτές τις οδηγίες.**

## Τεχνικά χαρακτηριστικά

Εργαλείο	RD SP 12/18/230	
Τύπος	Ραδιόφωνο Stack Pack	
Τάση για λειτουργία AC	V	220-240
Συχνότητα	Hz	50

Τάση για λειτουργία DC	V	12/18	
Ρεύμα φόρτισης εισόδου	A	1,5	
Βαθμός IP		IP 64*	
Βύσμα AUX	mm	3,5	
Πρότυπο Bluetooth *		V 5.0	
Εμβέλεια Bluetooth *	m	45	
Θύρα USB		5 V, μέγ. 1 A*	
Θύρα USB-C		5 V, μέγ. 2.1 A*	
Βάρος σύμφωνα με τη «διαδικασία EPTA 01/2003»	kg	8,0	
Μπαταρία	12V	AP 12/2.5 AP 12/5.0 AP 10.8/2.5 AP 10.8/4.0 AP 10.8/6.0	
	18V	AP 18.0/2.5 AP 18.0/5.0 AP 18.0/8.0	
Βάρος μπαταρίας	kg	AP 12/2.5	0,3
		AP 12/5.0	0,4
		AP 10.8/2.5	0,3
		AP 10.8/4.0	0,4
		AP 10.8/6.0	0,4
	kg	AP 18.0/2.5	0,4
		AP 18.0/5.0	0,7
		AP 18.0/8.0	1,1
Θερμοκρασία λειτουργίας		-10~40°C	
Θερμοκρασία αποθήκευσης		-40~70°C	
Θερμοκρασία φόρτισης		4~40C	
Φορτιστής	12V	CA 12/18, CA 12, CA 10.8/18.0, CA 10.8	
	18V	CA 12/18, CA 18.0-LD, CA 10.8/18.0	

\*Όταν οι θύρες USB και USB-C χρησιμοποιούνται ταυτόχρονα, η μέγιστη απόδοση δεν μπορεί να υπερβαίνει τα 2,1A.

\* Το IP64 ισχύει όταν το κάλυμμα χώρου μπαταρίας και το κάλυμμα της εισόδου ισχύος AC είναι κλειστά.

## Γενική επισκόπηση (βλέπε εικόνα A)

Η αρίθμηση των χαρακτηριστικών του προϊόντος αναφέρεται στην απεικόνιση του ηλεκτρικού εργαλείου στη σελίδα με τα γραφικά.

1. Λαβή
2. Κεραία
3. Κλειδωμα με ελατήριο
4. Διατάξεις κλειδώματος
5. Ανοιχτήρι φιαλών
6. Κάλυμμα εισόδου ισχύος AC
7. Διάταξη τύλιξης καλωδίου
8. Κουμπί EQ
9. Κουμπί τρόπου λειτουργίας
10. Οθόνη
11. Κουμπί συντονισμού/αναζήτησης προς τα κάτω
12. Κουμπί συντονισμού/αναζήτησης προς τα επάνω
13. Κουμπί ζεύξης Bluetooth
14. Κουμπί ρολογιού
15. Κουμπί ενεργοποίησης/ απενεργοποίησης/έντασης
16. Κουμπί σίγασης
17. Κουμπί αναπαραγωγής/παύσης
18. Χώρος μπαταρίας
19. Βύσμα AUX
20. Θύρα τροφοδοσίας USB
21. Θύρα τροφοδοσίας USB-C
22. Κάλυμμα χώρου μπαταρίας
23. Καλώδιο τροφοδοσίας AC
24. Καλώδιο Aux



## Συναρμολόγηση

### **ΠΡΟΕΙΔΟΠΟΙΗΣΗ!**

*Αφαιρείτε την μπαταρία πριν από την εκτέλεση οποιασδήποτε εργασίας στο ραδιόφωνο.*

### **Πριν ενεργοποιήσετε το ραδιόφωνο**

Αποσκευάστε το ραδιόφωνο stack pack και βεβαιωθείτε ότι δεν λείπουν και δεν έχουν υποστεί ζημιά τα εξαρτήματα.

### **Τοποθέτηση/αντικατάσταση της μπαταρίας**

- Πιέστε πρώτα προς τα κάτω το κλειδί του χώρου μπαταρίας (B-1) και ανοίξτε το κάλυμμα του χώρου μπαταρίας (βλέπε εικόνα B1).
- Πιέστε τη φορτισμένη μπαταρία μέσα στο ραδιόφωνο μέχρι να ασφαλίσει στην σωστή θέση (βλέπε εικόνα B2).
- Για να την αφαιρέσετε, πιέστε το κουμπι αποδέσμευσης και τραβήξτε έξω την μπαταρία (βλέπε εικόνα B3).
- Η ισχύς της μπαταρίας προβάλλεται ταυτόχρονα στην οθόνη (10).

### **ΠΡΟΣΟΧΗ!**

*Όταν η συσκευή δε χρησιμοποιείται, προστατεύετε τις επαφές της μπαταρίας. Ασύνδετα μεταλλικά μέρη μπορούν να βραχυκυκλώσουν τις επαφές και ενέχει κίνδυνος έκρηξης και πυρκαγιάς!*

### **Χρήση του καλωδίου τροφοδοσίας AC (βλέπε εικόνα C)**

- Ανοίξτε το κάλυμμα της εισόδου τροφοδοσίας AC (6).
- Εισαγάγετε το καλώδιο τροφοδοσίας AC (23) στην υποδοχή (C-1).
- Συνδέστε το βύσμα του καλωδίου τροφοδοσίας AC (23) σε μια συνήθη πρίζα ρεύματος.
- Το ραδιόφωνο μπορεί να φορτίσει την μπαταρία όταν είναι συνδεδεμένο το καλώδιο τροφοδοσίας AC (23).
- Συσκευές USB, όπως κινητά τηλέφωνα, συσκευές αναπαραγωγής MP3 κ.λπ. που είναι συνδεδεμένες στις θύρες τροφοδοσίας USB (20 & 21) μπορούν να φορτιστούν όταν είναι συνδεδεμένο το

καλώδιο τροφοδοσίας AC (23).

- Το βύσμα του καλωδίου τροφοδοσίας AC (23) πρέπει να αποσυνδέεται από την πρίζα όταν δεν χρησιμοποιείται.

### **Προσάρτηση/Αφαίρεση κουτιού αποθήκευσης (δεν περιλαμβάνεται)**

Για να προσαρτήσετε το ραδιόφωνο στο κουτί:

- Ευθυγραμμίστε τα σκαλοπάτια (D-1) στο κάτω μέρος του ραδιοφώνου με τις ελατηριωτές ασφάλειες (D-2) στα δύο άκρα του κουτιού.
- Πιέστε κάτω το ραδιόφωνο κόντρα στο κουτί, η ελατηριωτή ασφάλεια (D-2) θα ασφαλίσει αυτόματα (βλέπε εικόνα D).
- Το κουτί αποθήκευσης μπορεί να τοποθετηθεί είτε κάτω από το ραδιόφωνο είτε πάνω από αυτό.
- Για να αποσπάσετε το ραδιόφωνο από το κουτί:
- Τραβήξτε την ελατηριωτή ασφάλεια (D-2) προς τα έξω και αφαιρέστε το ραδιόφωνο από το κουτί αποθήκευσης.

### **Ενεργοποίηση και απενεργοποίηση (βλέπε εικόνα E)**

#### **Ενεργοποίηση**

- Πιέστε το κουμπι On/Off (ενεργοποίησης/ απενεργοποίησης) (15) και κρατήστε το για 1 δευτερόλεπτο. Το ραδιόφωνο θα ενεργοποιηθεί, στην οθόνη θα εμφανιστεί η ένδειξη «Welcome FLEX» και μετά από 1 δευτερόλεπτο θα μεταβεί στο DAB ή στον τελευταίο τρόπο λειτουργίας.

#### **Απενεργοποίηση**

- Πιέστε το κουμπι ενεργοποίησης/ απενεργοποίησης (15) και κρατήστε το για 2 δευτερόλεπτα. Στην οθόνη θα εμφανιστεί η ένδειξη «power off» (απενεργοποίηση) και το ραδιόφωνο θα απενεργοποιηθεί.
- Οι συσκευές USB δεν μπορούν να φορτιστούν όταν το ραδιόφωνο είναι απενεργοποιημένο.

### **Λειτουργία αναμονής (βλέπε εικόνα F)**

- Όταν το ραδιόφωνο είναι



ενεργοποιημένο, πατήστε σύντομα το κουμπί On/Off (15) και το ραδιόφωνο θα μεταβεί σε κατάσταση αναμονής.

- Όταν το ραδιόφωνο βρίσκεται σε κατάσταση αναμονής, οι συσκευές USB μπορούν να φορτιστούν. Η οθόνη θα συνεχίσει να δείχνει την ώρα και την ημερομηνία, αλλά η φωτεινότητά της θα εξασθενήσει μετά από 30 δευτερόλεπτα και το ραδιόφωνο θα απενεργοποιηθεί αυτόματα μετά από 60 λεπτά αδράνειας.
- Πατήστε σύντομα το κουμπί On/Off (15) για να επιστρέψετε στην κατάσταση πλήρους λειτουργίας.

## Ρύθμιση της ώρας (βλέπε εικόνα G)

Σε όλες τις καταστάσεις λειτουργίας, πιέζετε το κουμπί CLOCK (ΡΟΛΟΪ) (14) για να ρυθμίσετε την ώρα. Οι αριθμοί αναβοσβήνουν με την εξής σειρά: ώρα > λεπτό > μήνας > ημερομηνία > έτος.

- Πατήστε το κουμπί ◀ ή ▶ ή περιστρέψτε το κουμπί έντασης (15) για να αλλάξετε κάθε τιμή.
- Πιέστε το κουμπί play/pause (Αναπαραγωγή/Παύση) (17) για να επιλέξετε την επόμενη ρύθμιση.
- Αν δεν το πιέσετε ξανά και δεν πιέσετε κανένα άλλο κουμπί για 10 δευτερόλεπτα, η διαδικασία θα διακοπεί και οι αλλαγές που κάνατε θα απορριφθούν.

Όταν το ραδιόφωνο ενεργοποιείται, εισέρχεται αυτόματα στη λειτουργία DAB και ρυθμίζει την ώρα.

## Ρύθμιση της έντασης ήχου (βλέπε εικόνα H)

Το ραδιόφωνο διαθέτει 16 επίπεδα έντασης ήχου.

- Για να αυξήσετε την ένταση, γυρίστε δεξιόστροφα το κουμπί έντασης (+).
- Για να την μειώσετε, περιστρέψτε το κουμπί έντασης ήχου αριστερόστροφα (-).
- Πιέστε για λίγο το κουμπί mute (σίγαση) (16) για να επιλέξετε τη λειτουργία σίγασης του ήχου. Πιέστε για λίγο ξανά το κουμπί mute (16) ή στρέψτε το κουμπί έντασης (15), για να απενεργοποιήσετε την αθόρυβη λειτουργία.

## Ρύθμιση ισοσταθμιστή (βλέπε

## εικόνα I)

- Σε οποιαδήποτε λειτουργία, πατήστε σύντομα το κουμπί EQ (8) για να ρυθμίσετε πρώτα τα μπάσα.
- Πατήστε το κουμπί ◀ ή ▶ ή το κουμπί έντασης για να ρυθμίσετε το εύρος των μπάσων από -5 έως +5.
- Πατήστε ξανά σύντομα το κουμπί EQ (8) για να ρυθμίσετε τα πρίμα.
- Πατήστε το κουμπί ◀ ή ▶ ή το κουμπί έντασης ήχου (15) για να ρυθμίσετε το εύρος των πρίμων από -5 έως +5.
- Χωρίς λειτουργία μετά από 2 δευτερόλεπτα ή πατώντας το κουμπί EQ (8) βγαίνετε από το μενού ισοσταθμιστή.

## Επιλογή της κατάστασης λειτουργίας (βλέπε εικόνα J)

Πιέστε για λίγο το κουμπί MODE (ΚΑΤΑΣΤΑΣΗ) (9) για να επιλέξετε την κατάσταση λειτουργίας μέχρι να εμφανιστεί η επιθυμητή κατάσταση.

- DAB: Ψηφιακή μετάδοση ήχου
- FM: Ραδιοφωνική λήψη
- BT: Αναπαραγωγή ήχου συνδεδεμένου μέσω Bluetooth®
- AUX: Αναπαραγωγή ήχου συνδεδεμένου μέσω καλωδίου AUX

## Ρύθμιση DAB (βλέπε εικόνα K1-K2)

Στη λειτουργία DAB, εάν δεν πατηθεί κανένα κουμπί, το ραδιόφωνο βρίσκεται σε κανονική κατάσταση αναπαραγωγής DAB.

**Χειροκίνητη ρύθμιση:** Πιέστε σύντομα το κουμπί ◀ ή ▶ για να επιτύχετε την επιθυμητή συχνότητα. Η συχνότητα εμφανίζεται στην οθόνη.

### Αυτόματος συντονισμός/Συντονισμός

**με σάρωση:** Πατήστε το κουμπί ◀ ή ▶ για 3 δευτερόλεπτα, ο συντονιστής θα αναζητήσει αυτόματα τον ραδιοφωνικό σταθμό με ισχυρό σήμα και θα σταματήσει στη συχνότητα αυτού του σταθμού. Αφού ολοκληρωθεί η αναζήτηση, θα αναπαραχθούν τα πρώτα ραδιοφωνικά προγράμματα που αναζητήθηκαν. Στην οθόνη θα εμφανιστεί ο αριθμός των ραδιοφωνικών σταθμών που βρέθηκαν και η σειρά κατάταξης του ραδιοφωνικού προγράμματος που αναπαράγεται αυτή τη στιγμή.

**Για να αποθηκεύσετε σταθμούς:** στη

λειτουργία DAB, πατήστε και κρατήστε πατημένο το κουμπί αναπαραγωγής/παύσης (17) μέχρι να εμφανιστεί στην οθόνη η ένδειξη «Preset Store» (Αποθηκευμένη προϋθμιση). Υπάρχουν 10 προεπιλογές μνήμης, επιλέξτε τον αριθμό της προεπιλογής περιστρέφοντας το κουμπί έντασης ήχου (15) ή πατώντας το κουμπί ◀ ή ▶ και στη συνέχεια πατήστε το κουμπί αναπαραγωγής/παύσης (17) για να αποθηκεύσετε το σταθμό. Οι σταθμοί που είναι αποθηκευμένοι στη μνήμη προεπιλογής μπορούν να επεγγραφούν εκτελώντας τα ίδια βήματα.

### **i** ΣΗΜΕΙΩΣΗ

*Στη λειτουργία DAB, όταν δεν υπάρχει σήμα, το ραδιόφωνο θα απενεργοποιηθεί μετά από 1 ώρα.*

## **Συντονισμός FM (βλέπε εικόνα L)**

*Πατήστε το κουμπί λειτουργίας (9) μέχρι να εμφανιστεί στην οθόνη η ένδειξη FM.*

- **Χειροκίνητη ρύθμιση:** Πιέστε σύντομα το κουμπί ◀ ή ▶ για να επιτύχετε την επιθυμητή συχνότητα. Κάθε πάτημα αυξάνει ή μειώνει τη συχνότητα κατά 0,05 MHz για το εύρος FM. Η συχνότητα εμφανίζεται στην οθόνη.
- **Αυτόματος συντονισμός/Συντονισμός με σάρωση:** πατήστε το κουμπί ◀ ή ▶ και κρατήστε το πατημένο για 2 δευτερόλεπτα, ο συντονιστής θα αναζητήσει αυτόματα τον πρώτο ραδιοφωνικό σταθμό με ισχυρό σήμα και θα σταματήσει στη συχνότητα αυτού του σταθμού.
- Ο τρόπος αποθήκευσης των σταθμών είναι ο ίδιος με τον DAB.

## **Τρόπος λειτουργίας Bluetooth® (βλέπε εικόνα M)**

Πατήστε το κουμπί λειτουργίας (9) αρκετές φορές μέχρι να ενεργοποιηθεί η λειτουργία BT (Bluetooth®) ή πατήστε σύντομα το κουμπί ζεύξης Bluetooth (13) για να μεταβείτε απευθείας στη λειτουργία Bluetooth®. Το εικονίδιο Bluetooth® αναβοσβήνει όταν η λειτουργία BT είναι ενεργή, αλλά δεν έχει γίνει σύνδεση/ζεύξη καμίας συσκευής Bluetooth®.

### **Για τη ζεύξη μιας συσκευής Bluetooth®:**

- Ενεργοποιήστε τη λειτουργία Bluetooth® στη συσκευή που πρόκειται να συνδεθεί

(smartphone ή παρόμοια συσκευή) και το εικονίδιο Bluetooth® παραμένει αναμμένο μετά την επιτυχή σύνδεση μιας συσκευής.

- Πιέστε μια φορά το κουμπί ◀ ή ▶ για εναλλαγή στο προηγούμενο ή επόμενο τραγούδι. Πατήστε το κουμπί αναπαραγωγής/παύσης (17) για να κάνετε παύση ή αναπαραγωγή.

Για την αποσύνδεση της συσκευής Bluetooth®

- Πατήστε το κουμπί ζεύξης Bluetooth (13) και κρατήστε το πατημένο για 3 δευτερόλεπτα. Η συζευγμένη συσκευή αποσυνδέεται.

Το όνομα Bluetooth® της συσκευής είναι FLEX stack rack radio. Όταν βρίσκεται σε λειτουργία Bluetooth®, το ραδιόφωνο απενεργοποιείται αυτόματα 1 ώρα μετά την αποσύνδεση από μια συζευγμένη συσκευή ή όταν δεν έχει γίνει ποτέ ζεύξη με μια συσκευή Bluetooth®.

## **Τρόπος λειτουργίας AUX (βλέπε εικόνα N)**

- Επιλέξτε τον τρόπο λειτουργίας AUX χρησιμοποιώντας το κουμπί λειτουργίας (9).
- Ανοίξτε το κάλυμμα της θήκης μπαταριών (22).
- Συνδέστε το καλώδιο AUX (24) με το ραδιόφωνο και την εξωτερική πηγή μουσικής (συσκευή αναπαραγωγής MP3 ή παρόμοια).
- Ενεργοποιήστε την εξωτερική πηγή μουσικής.
- Όταν ολοκληρώσετε την αναπαραγωγή, αποσυνδέστε το καλώδιο AUX (24) και κλείστε σωστά το κάλυμμα της θήκης μπαταριών (22).

### **i** ΣΗΜΕΙΩΣΗ

- *Οι μπαταρίες των συνδεδεμένων συσκευών δεν μπορούν να φορτιστούν μέσω της σύνδεσης AUX.*
- *Όταν το ραδιόφωνο απενεργοποιείται δεν απενεργοποιούνται οι συνδεδεμένες συσκευές.*

## **Θύρες USB**

Όταν εγκαθίσταται μια μπαταρία ή το ραδιόφωνο συνδέεται σε μια παροχή ισχύος εναλλασσόμενου ρεύματος και το

ραδιόφωνο είναι ενεργοποιημένο, οι θύρες παροχής ισχύος USB (20&21) παρέχουν ισχύ φόρτισης για συσκευές χαμηλής ισχύος όπως κινητά τηλέφωνα, συσκευές αναπαραγωγής MP3 κ.λπ. Αποσυνδέστε αμέσως τη συσκευή USB μετά τη φόρτιση. Όταν τελειώσετε, αποσυνδέστε τα καλώδια USB και κλείστε σωστά το κάλυμμα της θήκης μπαταριών (22).

## Ανοιχτήρι φιαλών (βλέπε εικόνα Ο)

Αυτό το ραδιόφωνο STACK PACK™ διαθέτει ένα ανοιχτήρι φιαλών (5) για τη γρήγορη αφαίρεση των μεταλλικών καπακιών φιαλών από γυάλινα μπουκάλια.

## Συντήρηση και φροντίδα

### ΠΡΟΕΙΔΟΠΟΙΗΣΗ!

*Αφαιρείτε την μπαταρία πριν από την εκτέλεση οποιασδήποτε εργασίας στο ραδιόφωνο.*

### Καθαρισμός

- Καθαρίζετε τη συσκευή με ένα στεγνό πανί ή βούρτσα.

### Επισκευές

Οι επισκευές πρέπει να γίνονται μόνο από εξουσιοδοτημένο κέντρο εξυπηρέτησης πελατών.

## Ανταλλακτικά και παρελκόμενα

Για άλλα παρελκόμενα, ειδικά για εργαλεία ή βοηθήματα στίλβωσης, ανατρέξτε στους καταλόγους του κατασκευαστή.

Σχεδιαγράμματα σε ανεπτυγμένη μορφή και λίστες ανταλλακτικών διατίθενται στον δικτυακό μας τόπο:

[www.flex-tools.com](http://www.flex-tools.com)

Οι οδηγίες είναι επίσης διαθέσιμες στο [www.flex-tools.com](http://www.flex-tools.com).

## Πληροφορίες διάθεσης

### ΠΡΟΕΙΔΟΠΟΙΗΣΗ!

*Θέτετε τα μη χρήσιμα πλέον ηλεκτρικά εργαλεία εκτός χρήσης αφαιρώντας το ηλεκτρικό καλώδιο.*



Μόνο χώρες της ΕΕ  
Μην απορρίπτετε τα ηλεκτρικά εργαλεία στα οικιακά απορρίμματα!

Σύμφωνα με την ευρωπαϊκή οδηγία 2012/19/ΕΕ σχετικά με τα απόβλητα ηλεκτρικού και ηλεκτρονικού εξοπλισμού και την ενσωμάτωση της οδηγίας αυτής στο εθνικό δίκαιο, τα άχρηστα ηλεκτρικά εργαλεία πρέπει να συλλέγονται ξεχωριστά για να ανακυκλώνονται με τρόπο φιλικό προς το περιβάλλον.



**Ανάκτηση πρώτων υλών αντί για διάθεση απορριμμάτων.Η**

συσκευή, τα παρελκόμενα και η συσκευασία πρέπει να ανακυκλώνονται με τρόπο φιλικό προς το περιβάλλον. Τα πλαστικά μέρη επισημειώνονται για ανακύκλωση ανάλογα με τον τύπο υλικού.



### ΣΗΜΕΙΩΣΗ

Σας παρακαλούμε να ζητήσετε από το κατάστημα αγοράς να σας υποδείξει τους τρόπους διάθεσης!

## Απαλλαγή ευθύνης

Ο κατασκευαστής και ο εκπρόσωπός του δεν ευθύνονται για καμία ζημιά ή απώλεια κέρδους λόγω της διακοπής επαγγελματικής δραστηριότητας, η οποία επήλθε λόγω του προϊόντος ή ενός άχρηστου προϊόντος.

Ο κατασκευαστής και ο εκπρόσωπός του δεν ευθύνονται για καμία ζημιά που προκλήθηκε από ακατάλληλη χρήση του προϊόντος ή από τη χρήση του προϊόντος με προϊόντα άλλων κατασκευαστών.

## Bu kılavuzda kullanılan semboller

### **UYARI!**

*Yaklaşan tehlikeyi belirtir. Bu uyarının dikkate alınmaması ölüm veya ağır yaralanmalara neden olabilir.*

### **DİKKAT!**

*Olası bir tehlikeli durumu belirtir. Bu uyarının dikkate alınmaması hafif yaralanmalara veya maddi hasar oluşmasına neden olabilir.*

### **NOT**

*Uygulama ipuçlarını ve önemli bilgileri belirtir.*

## Elektrikli alet üzerindeki semboller



Kullanım kılavuzunu okuyun!



Eskiyen makinenin bertaraf edilmesine ilişkin bilgiler (bkz. sayfa 89)



Sadece kapalı mekanda kullanım içindir



Bluetooth

## Güvenliğiniz için

### **UYARI!**

*Cihazı kullanmadan önce lütfen aşağıdakileri okuyup uygulayın:*

- *burada yer alan çalıştırma talimatlarını,*
- *aletin kullanılacağı alana ilişkin geçerli kuralları ve kazaların önlenmesi ile ilgili düzenlemeleri.*

*Bu cihaz son teknoloji ürünü olup, kabul edilen güvenlik düzenlemelerine uygun olarak üretilmiştir.*

*Bununla birlikte kullanım sırasında cihaz, kullanıcının veya bir üçüncü tarafın hayatı ve sağlığı için tehlike oluşturabilir ya da cihazın kendisi veya başka eşyalar zarar görebilir.*

*Stack pack radyo yalnızca*

- *kullanım amacına göre*

- *ve mükemmel çalışır durumda iken kullanılabilir.*

*Güvenliği tehlikeye atan arızalar derhal onarılmalıdır.*

## Kullanım amacı

*Stack pack radyo aşağıdakiler için tasarlanmıştır:*

- *sanayi ve ticari amaçlı kullanım için,*
- *cihaza kablo (AUX) veya kablosuz (Bluetooth®) bağlanmış müzik kaynaklarının çalınması için (bağlı cihazların kullanım talimatlarına bakınız),*
- *FM radyo istasyonlarından sinyal alımı ve dinleme için,*
- *iç mekanlarda (bina alanları, atölyeler veya benzeri) kullanım için,*
- *Bluetooth® tescilli bir kelimedir ve Bluetooth SIG. Inc. şirketinin ticari markasıdır.*

## Stack pack radyo için güvenlik talimatları

### **UYARI!**

*Bu cihazla birlikte verilen tüm güvenlik uyarılarını, talimatları, resimli açıklamaları ve teknik özellikleri okuyun. Aşağıdaki talimatların tamamına uyulmaması elektrik çarpması, yangın ve/veya ciddi yaralanma ile sonuçlanabilir. Tüm uyarı ve talimatları gelecekte başvuru amacıyla muhafaza edin.*

- **Yangın veya elektrik çarpması riskini azaltmak için bu cihazı yağmura veya neme maruz bırakmayın. Bu cihazı suyun yakınında kullanmayın. Yalnızca kuru yerde kullanın.**
- **Bu talimatları okuyun.**
- **Bu talimatları saklayın.**
- **Tüm uyarıları dikkate alın.**
- **Tüm talimatları uygulayın.**
- **Sadece kuru bezle temizleyin.**
- **Bu cihazı yalnızca iyi havalandırılmış bir alanda kullanın.**
- **Havalandırma deliklerini tıkamayın.** Üreticinin talimatlarına uygun olarak kurulum yapın.
- **Radyatör, ısı düzenleyici, soba gibi ısı kaynaklarının veya ısı üreten diğer cihazların (amplifikatörler dahil) yakınına kurmayın.**
- **Yalnızca üretici tarafından belirtilen parçaları/aksesuarları kullanın.**

- **Güç kablosunun, özellikle fişlerde, prizlerde ve cihazdan çıktıkları noktalarda üzerine basılmasını veya sıkışmasını önleyin.**
- **Cihazın fişinin hızlı bir şekilde çekilmesini sağlamak için güç kaynağını yalnızca kolayca erişilebilen bir prize takın.**
- **Şimşekli havalarda veya uzun süre kullanılmadığında cihazın fişini çekin veya aküsünü çıkarın.**
- **Tüm servis işlemlerini yetkili servis personeline yaptırın.** Güç kablosunun veya fişinin hasar görmesi, cihazın içine sıvı dökülmesi veya üzerine nesnelere düşmesi, cihazın yağmura veya neme maruz kalması, normal çalışmaması veya düşürülmesi gibi durumunda servis gereklidir. Uzman olmayan kişilerce gerçekleştirilen servis veya bakım işlemleri yaralanma riskine yol açabilir.
- **Akü yalnızca akü için belirtilen şarj cihazıyla şarj edilmelidir.** Bir akü türü için uygun olan şarj cihazı, başka türde bir akü ile kullanıldığında yangın çıkarabilir.
- **Asla cihazı sökmeyin veya cihazın elektrik sisteminde yeniden kablolama yapmaya çalışmayın.**
- **Cihazın bakımını yapın. Parçaların hasarlı olup olmadığını, parçaların kırılıp kırılmadığını veya cihazın çalışmasını etkileyebilecek tüm diğer koşulları kontrol edin. Hasar görmüşse kullanmadan önce cihazı tamir ettirin. Cihazı, bu talimatlara, çalışma koşullarına ve yapılacak işe uygun olarak kullanın.** Cihazın kullanım amacı dışındaki işlerde kullanılması tehlikeli durumlara neden olabilir.
- **Cihazı ataç, madeni para, anahtar, çivi, vida gibi diğer metal nesnelere veya bir terminalden diğerine bağlantı yapabilecek diğer küçük metal nesnelere uzak tutun.** Terminallerin birbirine kısa devre yapması yanıklara veya yangına neden olabilir.
- **Yere düşen veya keskin bir darbe alan cihazı kullanmayın. Hasarlı bir cihaz yangın riskini artıracaktır.**
- **Kullanılmış aküyü derhal imha edin. Çocuklardan uzak tutun. Sökmeyin ve ateşe atmayın.**
- **Sadece üretici tarafından belirtilen şarj cihazı ile şarj edin. Bir akü türü için uygun**

**olan şarj cihazı, başka türde bir akü ile kullanıldığında yangın çıkarabilir.**

- Bu talimatları saklayın. Talimatlar sık sık müracaat edin ve bu ürünü kullanacak diğer kişileri bilgilendirmek için kullanın. Bu ürünü birisine ödünç vererseniz bu talimatları da beraberinde verin.

## Teknik veriler

Alet	RD SP 12/18/230	
Tip	Stack Pack Radyo	
AC ile çalışma voltajı	V	220-240
Frekans	Hz	50
DC ile çalışma voltajı	V	12/18
Giriş şarj akımı	A	1,5
IP derecesi		IP 64*
AUX konektör	mm	3,5
Bluetooth * standardı		V 5.0
Bluetooth * Menzili	m	45
USB bağlantı noktası		5 V, Maks. 1 A*
USB-C bağlantı noktası		5 V, Maks. 2.1 A*
«EPTA Prosedürü 01/2003»e göre ağırlık	kg	8,0
Akü	12V	AP 12/2.5 AP 12/5.0 AP 10.8/2.5 AP 10.8/4.0 AP 10.8/6.0
	18V	AP 18,0/2,5 AP 18,0/5,0 AP 18,0/8,0

Akü ağırlığı	kg	AP 12/2.5	0,3
		AP 12/5.0	0,4
	kg	AP 10.8/2.5	0,3
		AP 10.8/4.0	0,4
	kg	AP 18,0/2,5	0,4
		AP 18,0/5,0	0,7
		AP 18,0/8,0	1,1
Çalışma sıcaklığı	-10~40 °C		
Depolama sıcaklığı	-40~70 °C		
Şarj olma sıcaklığı	4~40°C		
Şarj cihazı	12V	CA 12/18, CA 12, CA 10.8/18.0, CA 10.8	
	18V	CA 12/18, CA 18.0-LD, CA 10.8/18.0	

\*USB ve USB-C bağlantı noktaları aynı anda kullanıldığında maksimum çıkış 2,1 A'yı geçemez.

\* Akü bölmesi kapağı ve AC güç girişi kapağı kapatıldığında IP64 doğrudur.

## Genel bakış (bkz. şekil A)

Ürün özelliklerine ait numaralar için teknik resim sayfalarındaki makine çizimlerine bakın.

1. Tutma yeri
2. Anten
3. Yaylı mandal
4. Mandallar
5. Şişe açacağı
6. AC güç girişi kapağı
7. Kablo sarımı
8. EQ düğmesi
9. Mod düğmesi
10. Ekran
11. Ayarlama/aşağı arama düğmesi
12. Ayarlama/yukarı arama düğmesi
13. Bluetooth eşleştirme düğmesi
14. Saat düğmesi

## 15. Açma/Kapatma/Ses düğmesi

### 16. Sessiz tuşu

### 17. Oynat/duraklat düğmesi

### 18. Akü bölmesi

### 19. Aux konektörü

### 20. USB güç bağlantı noktası

### 21. USB-C güç bağlantı noktası

### 22. Akü bölmesi kapağı

### 23. AC güç kablosu

### 24. Yardımcı kablo

## Montaj



### UYARI!

Radyo üzerinde herhangi bir çalışma yapmadan önce aküyü çıkarın.

## Radyoyu açmadan önce

Stack pack radyoyu ambalajından çıkarın, eksik veya hasarlı parça olup olmadığını kontrol edin.

## Aküyü takma/değiştirme

- Önce akü bölmesi mandalını (B-1) aşağı bastırın ve akü bölmesi kapağını açın (bkz. şekil B1).
- Şarj edilmiş aküyü tık sesi çıkararak yerine oturuncaya radyoya itin (bkz. şekil B2).
- Çıkarmak için çıkarma düğmesine basın ve aküyü çıkarın (bkz. şekil B3).
- Akünün gücü aynı anda ekranda (10) görüntülenir.



### DİKKAT!

Alet kullanımında değilken akü kutuplarını koruyun. Gevşek metal parçalar kutuplara kısa devre yaptırabilir, patlama ve yangın tehlikesi oluşturabilir!

## AC güç kablosunu kullanma (bkz. şekil C)

- AC güç girişi kapağını (6) açın.
- AC güç kablosunu (23) sokete (C-1) takın.
- AC güç kablosunun fişini (23) standart bir elektrik prizine takın.
- AC güç kablosu (23) bağlandığında radyo aküyü şarj edebilir.
- USB güç bağlantı noktalarına (20 ve 21) bağlanan cep telefonları, MP3 çalarlar vb. USB aygıtları, AC güç kablosu (23)

bağlandığında şarj edilebilir.

- AC güç kablosunun fişi (23) kullanılmadığı zaman elektrik prizinden çıkarılmalıdır.

## **Saklama kutusunun takılması/ çıkarılması (dahil değildir)**

### **Radyoyu kutuya takmak için:**

- Radyonun altındaki basamakları (D-1) kutunun her iki ucundaki yaylı mandallarla (D-2) hizalayın.
- Radyoyu kutuya doğru bastırın, yaylı mandal (D-2) otomatik olarak sabitlenir (bkz. Şekil D).
- Saklama kutusu radyonun altına veya üstüne yerleştirilebilir.

### **Radyoyu kutudan çıkarmak için:**

- Yaylı mandalı (D-2) dışarı doğru çekin ve radyoyu saklama kutusundan çıkarın.

## **Açma ve kapatma (bkz. şekil E) Açmak için**

- Açma/Kapama düğmesine (15) basın ve 1 saniye basılı tutun. Radyo açılacak, ekranda "Welcome FLEX" görüntülenecek ve 1 saniye sonra DAB'a veya son çalışma moduna geçilecektir.

### **Kapatmak için**

- Açma/Kapama düğmesine (15) basın ve 2 saniye basılı tutun. Ekranda "güç kapalı" mesajı görüntülenecek ve radyo kapanacaktır.
- Radyo kapalıyken USB cihazları şarj edilemez.

## **Bekleme modu (bkz. şekil F)**

- Radyo açıkken Açma/Kapama düğmesine (15) kısaca basın, radyo bekleme moduna geçer.
- Radyo bekleme modundayken USB cihazları şarj edilebilir. Ekran, saati ve tarihi göstermeye devam edecek ancak 30 saniye sonra ekranın parlaklığı azalacak ve 60 dakika işlem yapılmaması durumunda radyo otomatik olarak kapanacaktır.
- Tam çalışma moduna dönmek için Açma/ Kapama düğmesine (15) kısaca basın.

## **Saatin ayarlanması (bkz. Şekil G)**

Herhangi bir modda saati ayarlamak için CLOCK (Saat) düğmesine (14) basın. Rakamlar şu sırayla yanıp söner: saat>dakika>ay>tarih>yıl.

- Her bir değeri değiştirmek için ◀ veya ▶

düğmesine basın veya ses düğmesini (15) çevirin.

- Sonraki ayara geçmek için oynat/durdur (17) düğmesine basın.
- Tekrar basmazsanız ve başka herhangi bir düğmeye de 10 saniye içinde basmazsanız prosedür kesintiyi uğrar ve yaptığınız değişiklikler kaydedilmez.

Radyo açıldığında otomatik olarak DAB moduna girer ve saati ayarlar.

## **Ses düzeyinin ayarlanması (bkz. Şekil H)**

Radyoda 16 ses seviyesi bulunur.

- Sesi artırmak için ses düğmesini saat yönünde (+) çevirin.
- Azaltmak için ses düğmesini saat yönünün tersine (-) çevirin.
- Sesi kapatmak için sessiz düğmesine (16) kısa süre basın. Sesi açmak için sessiz düğmesine (16) tekrar kısaca basın veya ses düğmesini (15) çevirin.

## **Ekolayzırın ayarlanması (bkz. Şekil I)**

- Herhangi bir modda, önce bası ayarlamak için EQ düğmesine (8) kısaca basın.
- Bas aralığını -5 ila +5 arasında ayarlamak için ◀ veya ▶ düğmesine ya da ses düğmesine basın.
- Tiz seviyesini ayarlamak için EQ düğmesine (8) tekrar kısa süre basın.
- Tiz aralığını -5 ila +5 arasında ayarlamak için ◀ veya ▶ düğmesine ya da ses düğmesine (15) basın.
- 2 saniye sonra işlem yapılmadan, ekolayzır menüsünden çıkmak için EQ düğmesine (8) basın.

## **Çalışma modunun seçilmesi (bkz. Şekil J)**

İstenen mod görüntülenene kadar çalışma modunu seçmek (9) için kısa süre MOD tuşuna basın.

- DAB: Dijital ses yayını
- FM: Radyo alımı
- BT: Bluetooth® üzerinden bağlanan sesin alınması
- AUX: AUX kablosuyla bağlanan sesin oynatılması



## DAB'nin ayarlanması (bkz. şekil K1-K2)

DAB modunda hiçbir tuşa basılmazsa radyo normal DAB çalma durumundadır.

**Manuel ayarlama:** İstenilen frekansa ulaşmak için ◀ veya ▶ düğmesine kısa süre basın. Frekans ekranda gösterilir.

**Otomatik/tarama ayarı:** ◀ veya ▶ düğmesine 3 saniye boyunca basın, alıcı otomatik olarak güçlü sinyale sahip radyo istasyonunu arayacak ve o istasyonun frekansında duracaktır. Arama tamamlandıktan sonra ilk aranan radyo programları çalınacaktır. Bulunan radyo istasyonlarının sayısı ve o anda oynatılan radyo programının sıralaması ekranda gösterilir.

**İstasyonları kaydetmek için:** DAB modunda, ekranda "Preset Store" görünene kadar oynat/duraklat düğmesini (17) basılı tutun. 10 hafıza ön ayarı bulunmaktadır; açma/kapama ses düğmesini (15) çevirerek veya ◀ veya ▶ düğmesine basarak ön ayar numarasını seçin ve ardından istasyonu kaydetmek için oynat/duraklat düğmesine (17) basın.

Aynı adımlar uygulanarak ön ayar hafızasında saklanan istasyonların üzerine yazılabilir.

### **i** **NOT**

DAB modunda sinyal olmadığında radyo 1 saat sonra kapanır.

## FM'i ayarlama (bkz. şekil L)

Ekranda FM görüntülenene kadar mod düğmesine (9) basın.

- **Manuel ayarlama:** İstenilen frekansa ulaşmak için ◀ veya ▶ düğmesine kısa süre basın. Her bastığınızda FM aralığı için frekans 0,05 MHz artacak veya azalacaktır. Frekans ekranda gösterilir.
- **Otomatik/Tarama Ayarı:** ◀ veya ▶ düğmesini 2 saniye basılı tutun, alıcı otomatik olarak güçlü sinyale sahip ilk radyo istasyonunu arayacak ve o istasyonun frekansında duracaktır.
- İstasyonları kaydetme yöntemi DAB ile aynıdır.

## Bluetooth® çalışma modu (bkz. Şekil M)

BT (Bluetooth®) modu etkinleşene kadar mod düğmesine (9) birkaç kez basın veya

doğrudan Bluetooth® moduna geçmek için Bluetooth eşleştirme düğmesine (13) kısaca basın. BT modu etkin olduğunda ancak hiçbir Bluetooth® cihazı bağlanmadığında/ eşleştirilmediğinde Bluetooth® simgesi yanıp söner.

### **Bir Bluetooth® cihazını eşleştirmek için:**

- Bağlanacak cihazda (akıllı telefon veya benzeri cihaz) Bluetooth® işlevini etkinleştirin; cihaz başarıyla bağlandıktan sonra Bluetooth® simgesi açık kalır.
- Önceki veya sonraki şarkıya geçmek için ◀ veya ▶ düğmesine bir kez basın. Duraklatmak veya oynatmak için oynat/duraklat düğmesine (17) basın.

### **Bluetooth® cihazının bağlantısını kesmek için**

- Bluetooth eşleştirme düğmesine (13) basın ve 3 saniye basılı tutun. Eşleştirilen cihazın bağlantısı kesildi.

Cihazın Bluetooth® adı FLEX stack pack radyodur. Bluetooth® çalışma modundayken radyo, eşleştirilmiş bir cihazla bağlantısı kesildikten veya bir Bluetooth® cihazıyla hiç eşleştirilmedikten 1 saat sonra otomatik olarak kapanır.

## AUX çalışma modu (bkz. Şekil N)

- Mod düğmesini (9) kullanarak AUX çalışma modunu seçin.
- Akü bölmesi kapağını (22) açın.
- AUX kablосunu (24) radyoya ve harici müzik kaynağına (MP3 çalar veya benzeri) bağlayın.
- Harici müzik kaynağını açın.
- Oynatma bittiğinde AUX kablосunu (24) ayırın ve akü bölmesi kapağını (22) düzgün şekilde kapatın.

### **i** **NOT**

- *Bağlı cihazların pilleri AUX bağlantısı üzerinden şarj edilemez.*
- *Radyo kapatıldığında, bağlı cihazlar kapanmaz.*

## USB bağlantı noktaları

Akü takıldığında veya radyo AC güç kaynağına bağlandığında ve radyo açıldığında USB güç bağlantı noktaları (20 ve 21) cep telefonları, MP3 çalarlar vb. gibi düşük güçlü cihazlara şarj gücü sağlar. Şarj ettikten hemen sonra USB cihazının bağlantısını kesin. İşiniz bittiğinde USB kablolarını çıkarın ve akü



bölmesi kapağını (22) düzgün şekilde kapatın.

## Şişe açacağı (bkz. Şekil O)

Bu STACK PACK™ radyo, metal şişe kapaklarının cam şişelerden hızlı bir şekilde çıkarılması için bir şişe açacağı (5) içerir.

## Bakım



### UYARI!

Radyo üzerinde herhangi bir çalışma yapmadan önce aküyü çıkarın.

## Temizlik

- Cihazı kuru bir bez veya fırça ile temizleyin.

## Onarım

- Onarımlar sadece yetkili bir müşteri servis merkezi tarafından gerçekleştirilmelidir.

## Yedek parçalar ve aksesuarlar

Diğer aksesuarlar, özellikle aletler ve cila yardımcıları için üreticinin kataloglarına bakınız.

Parça yerleşim çizimleri ve yedek parça listeleri ana sayfamızda bulunabilir:

[www.flex-tools.com](http://www.flex-tools.com)

Talimatlar [www.flex-tools.com](http://www.flex-tools.com) adresinde de bulunabilir.

## Bertaraf bilgileri



### UYARI!

Güç kablosunu çıkararak gerekmeyen elektrikli aletleri kullanılamaz hale getirin.



Sadece AB ülkeleri içindir  
Elektrikli aletleri evsel atıkların içine atmayın!

Atık Elektrikli ve Elektronik Cihazlar hakkındaki 2012/19/EU Avrupa Direktifi uyarınca ve ulusal yasalara uygun olarak kullanılan elektrikli aletler ayrı olarak toplanmalı ve çevre dostu bir şekilde geri dönüştürülmelidir.



Atık bertarafı yerine hammadde geri kazanımı.

Alet, aksesuarlar ve ambalajlar çevre dostu bir şekilde geri dönüştürülmelidir. Plastik parçalar malzeme türüne göre geri dönüşüm için tanımlanmıştır.



### NOT

Lütfen bayinize bertaraf etme seçenekleri hakkında danışın!

## Sorumluluktan muafiyet

Üretici ve temsilcisi, ürünün veya kullanılamaz bir ürünün neden olduğu iş kesintilerinden kaynaklanan zararlardan ve kâr kayıplarından sorumlu değildir.

Üretici ve temsilcisi, ürünün yanlış kullanılması veya ürünün diğer üreticilerin ürünleri ile kullanılması sonucu oluşabilecek hasarlardan sorumlu değildir.

## Symbole używane w niniejszej instrukcji

### **OSTRZEŻENIE!**

Oznacza bezpośrednie zagrożenie. Zignorowanie tego ostrzeżenia może doprowadzić do śmierci lub bardzo poważnych, ciężkich obrażeń.

### **UWAGA!**

Oznacza sytuację potencjalnie niebezpieczną. Zignorowanie tego ostrzeżenia może doprowadzić do lekkich urazów lub uszkodzenia mienia.

### **UWAGA**

Oznacza wskazówki dotyczące stosowania i inne ważne informacje.

## Symbole na elektronarzędziu



Przeczytaj instrukcję obsługi!



Informacje dotyczące utylizacji starego narzędzia (patrz strona 96)



Do użytku wyłącznie w pomieszczeniach



Bluetooth

## Dla własnego bezpieczeństwa

### **OSTRZEŻENIE!**

Przed rozpoczęciem używania urządzenia należy przeczytać następującą dokumentację, a następnie się do niej zastosować:

- niniejszą instrukcję obsługi,
- zasady aktualnie obowiązujące w miejscu pracy oraz przepisy w sprawie zapobiegania wypadkom.

To urządzenie zostało skonstruowane z wykorzystaniem najnowszych technologii i w sposób spełniający uznane przepisy bezpieczeństwa.

Niemniej jednak, podczas użytkowania, urządzenie może stanowić zagrożenie dla życia i zdrowia użytkownika lub osób trzecich, lub samo urządzenie lub inne mienie mogą zostać

uszkodzone.

Radio Stack Pack może być używane wyłącznie

- zgodnie z przeznaczeniem,
- i tylko wtedy, gdy jest ono w pełni sprawne.

Usterki mające wpływ na bezpieczeństwo należy naprawiać natychmiast.

### **Przeznaczenie**

Radio Stack Pack jest przeznaczone

- do użytku komercyjnego w przemyśle i handlu,
- do odtwarzania nagrań ze źródeł muzyki podłączonych do urządzenia kablem (AUX) lub bez kabla (Bluetooth®) (patrz instrukcja obsługi podłączonych urządzeń),
- do odbierania i odtwarzania stacji radiowych FM,
- do użytku w pomieszczeniach (place budowy, warsztaty itp.),
- Bluetooth® jest zastrzeżoną nazwą i zastrzeżonym graficznym znakiem handlowym należącym do firmy Bluetooth SIG, Inc.

## Instrukcje bezpieczeństwa dotyczące radia Stack Pack

### **OSTRZEŻENIE!**

Prosimy przeczytać wszystkie ostrzeżenia i instrukcje oraz przestudiować specyfikację i ilustracje dostarczone wraz z urządzeniem.

Niestosowanie się do wszystkich podanych niżej instrukcji może doprowadzić do porażenia prądem, pożaru i/lub poważnych obrażeń.

Wszystkie ostrzeżenia i instrukcje należy zachować na przyszłość.

- **Aby zmniejszyć ryzyko pożaru lub porażenia prądem, nie należy narażać urządzenia na działanie deszczu lub wilgoci. Urządzenia nie należy używać w pobliżu wody. Używać tylko w suchych pomieszczeniach.**
- **Prosimy przeczytać niniejszą instrukcję.**
- **Instrukcję tę należy zachować.**
- **Należy przestrzegać wszystkich ostrzeżeń.**
- **Należy postępować zgodnie z wszystkimi instrukcjami.**
- **Czyścić wyłącznie suchą ściereczką.**

- **Urządzenia należy używać wyłącznie w miejscach dobre wentylowanych.**
  - **Nie wolno blokować otworów wentylacyjnych.** Instalację należy wykonać zgodnie z instrukcjami producenta.
  - **Urządzenia nie należy instalować w pobliżu źródeł ciepła takich jak kaloryfery, nawiewy ciepłego powietrza, kuchenki lub inne urządzenia wytwarzające ciepło (w tym również wzmacniacze).**
  - **Należy używać wyłącznie akcesoriów/ sprzętu wskazanych/wskazanego przez producenta.**
  - **Przewód zasilający należy chronić przed nadeptywaniem lub przytraskiwaniem, zwłaszcza w okolicach wtyczki i gniazdka oraz w punkcie, w którym przewód wychodzi z urządzenia.**
  - **Zasilacz należy podłączać wyłącznie do łatwo dostępnego gniazdka, tak aby urządzenie można było szybko odłączyć.**
  - **Podczas burz z piorunami lub gdy urządzenie nie będzie przez dłuższy czas używane, należy urządzenie odłączyć od zasilania lub odłączyć od niego akumulator.**
  - **Wszelkie naprawy należy powierzać wykwalifikowanym serwisantom.** W następujących sytuacjach konieczna jest naprawa serwisowa: gdy w urządzeniu wystąpi jakokolwiek awaria, np. gdy uszkodzeniu ulegnie przewód lub wtyczka, na urządzenie rozleje się woda, do jego środka wpadną jakieś przedmioty, urządzenie zostanie wystawione na działanie deszczu lub wilgoci, przestanie normalnie działać lub gdy urządzenie zostanie upuszczone. Serwisowanie lub konserwacja przez osobę bez odpowiednich kwalifikacji stwarza ryzyko urazów.
  - **Akumulator należy ładować wyłącznie ładowarką przewidzianą do ładowania danego akumulatora.** Użycie ładowarki pochodzącej od jednego akumulatora do ładowania innego akumulatora grozi pożarem.
  - **Nigdy nie należy rozmontowywać urządzenia ani próbować przerabiać jego instalacji elektrycznej.**
  - **Urządzenie należy utrzymywać w dobrym stanie. Należy kontrolować, czy części nie są źle spasowane, nie są pęknięte lub uszkodzone w inny sposób, który mógłby wpłynąć na działanie urządzenia. W razie uszkodzenia, przed użyciem należy oddać urządzenie do naprawy.**
- Urządzenia należy używać zgodnie z niniejszą instrukcją, z uwzględnieniem warunków i rodzaju wykonywanej pracy. Używanie urządzenia do celów, które nie są zgodne z jego przeznaczeniem może prowadzić do niebezpiecznych sytuacji.
- **Urządzenie należy przechowywać z dala od innych przedmiotów metalowych, np. spinaczy, monet, kluczy, gwoździ, śrub i innych drobnych przedmiotów metalowych, które mogłyby spowodować zwarcie wyprowadzeń akumulatora.** Zwarcie wyprowadzeń może doprowadzić do oparzeń lub pożaru.
  - **Nie należy używać urządzenia, które zostało upuszczone lub mocno uderzone.** Uszkodzone urządzenie zwiększa ryzyko pożaru.
  - **Zużyty akumulator należy niezwłocznie zutylizować.** Chronić przed dziećmi. Nie rozmontowywać i nie wrzucać do ognia.
  - **Do ładowania należy używać wyłącznie ładowarki wskazanej przez producenta.** Użycie ładowarki przeznaczonej do jednego akumulatora do ładowania innego akumulatora grozi pożarem.
  - **Niniejszą instrukcję należy zachować.** Zachęcamy do częstego korzystania z niej. Instrukcja może też posłużyć do przeszkolenia innych osób, które będą używały maszyny. W przypadku wypożyczenia produktu innej osobie, wypożyczającemu należy udostępnić również niniejszą instrukcję.

## Dane techniczne

Narzędzie	RD SP 12/18/230	
Typ	Radio Stack Pack	
Napięcie zasilania prądem przemien- nym (AC)	V	220-240
Częstotliwość	Hz	50
Napięcie zasilania prądem stałym (DC)	V	12/18

Wejściowy prąd ładowania	A	1,5
Stopień ochrony (IP)		IP 64*
Złącze AUX	mm	3,5
Standard Bluetooth®		V 5.0
Zasięg Bluetooth®	m	45
Port USB		5 V, maks. 1 A*
Port USB-C		5 V, maks. 2,1 A*
Ciężar wg „Procedury EPTA 01/2003”	kg	8,0
Akumulator	12 V	AP 12/2,5 AP 12/5,0 AP 10,8/2,5 AP 10,8/4,0 AP 10,8/6,0
	18 V	AP 18,0/2,5 AP 18,0/5,0 AP 18,0/8,0
Ciężar akumulatora	kg	AP 12/2,5 0,3 AP 12/5,0 0,4 AP 10,8/2,5 0,3 AP 10,8/4,0 0,4 AP 10,8/6,0 0,4
	kg	AP 18,0/2,5 0,4 AP 18,0/5,0 0,7 AP 18,0/8,0 1,1
Temperatura pracy	-10~40°C	
Temperatura przechowywania	-40~70°C	
Temperatura ładowania	4~40°C	
Ładowarka	12 V	CA 12/18, CA 12, CA 10.8/18.0, CA 10.8
	18 V	CA 12/18, CA 18.0-LD, CA 10.8/18.0

\*Gdy porty USB i USB-C są używane jednocześnie, maksymalny prąd wyjściowy nie może przekraczać 2,1 A.

\* Klasa IP64 obowiązuje przy założeniu, że pokrywa komory akumulatora i pokrywa wejścia zasilania AC są zamknięte.

## Krótki opis urządzenia (patrz rysunek A)

Numeracja elementów odnosi się do rysunku narzędzia na stronie z elementami graficznymi.

1. Uchwyt
2. Antena
3. Zatrząsk sprężynowy
4. Zatrząski
5. Otwieracz do butelek
6. Pokrywa wejścia zasilania AC
7. Owijka kabla
8. Przycisk EQ
9. Przycisk Tryb
10. Wyświetlacz
11. Przycisk dostrajania/wyszukiwania w dół
12. Przycisk dostrajania/wyszukiwania w górę
13. Przycisk parowania Bluetooth
14. Przycisk Zegar
15. Pokrętło Wł./Wyl./Głośność
16. Przycisk Wycisz
17. Przycisk Odtwarzaj/Pauza
18. Komora akumulatora
19. Złącze Aux
20. Port zasilania USB
21. Port zasilania USB-C
22. Pokrywa komory akumulatora
23. Przewód zasilający AC
24. Kabel Aux

## Montaż



### **OSTRZEŻENIE!**

Przed wykonaniem jakichkolwiek prac przy radiu należy wyjąć akumulator.

## Przed włączeniem radia

Prosimy wypakować radio Stack Pack i sprawdzić, czy nie brakuje żadnej części i czy nic nie jest uszkodzone.

## Wkładanie/wymiana akumulatora

- Najpierw należy nacisnąć zatrzask komory akumulatora (B-1) i otworzyć pokrywę komory akumulatora (patrz rysunek B1).
- Włożyć naładowany akumulator do radia i docisnąć, aby zatrzasknął się na swoim miejscu (patrz rysunek B2).
- Aby wyjąć akumulator, wystarczy nacisnąć przycisk odblokowujący i wysunąć akumulator (patrz rysunek B3).
- Moc akumulatora jest wyświetlana na wyświetlaczu (10).



### **OSTROŻNIE!**

*Gdy urządzenie nie jest używane, należy chronić styki akumulatora. Luźne części metalowe mogą doprowadzić do zwarcia styków; ryzyko wybuchu i pożaru!*

## Korzystanie z przewodu zasilającego AC (patrz rysunek C)

- Otworzyć pokrywę wejścia zasilania AC (6).
- Włożyć przewód zasilający AC (23) do gniazda (C-1).
- Włożyć wtyczkę przewodu zasilającego AC (23) do standardowego gniazdka elektrycznego.
- Gdy przewód zasilający AC (23) jest podłączony do kontaktu, radio może ładować akumulator.
- Gdy przewód zasilający AC (23) jest podłączony do kontaktu, urządzenia USB, takie jak telefony komórkowe, odtwarzacze MP3 itp. podłączone do portów zasilania USB (20 i 21) mogą się ładować.
- Gdy urządzenie nie jest używane, przewód zasilający AC (23) powinien być odłączony od zasilania (wtyczka wyjęta z kontaktu).

## Doczepianie/odczepianie skrzynki (do dokupienia osobno)

**Aby doczepić radio do skrzynki, należy:**

- Dopasować schodki (D-1) w dolnej części radia do zatrzasków sprężynowych (D-2) na obu końcach skrzynki.
- Docisnąć radio do skrzynki, zatrzask sprężynowy (D-2) zaczepi się automatycznie (patrz rysunek D).

- Skrzynkę można doczepić pod lub nad radiem.

### **Aby odczepić radio od skrzynki, należy:**

- Pociągnąć zatrzask sprężynowy (D-2) na zewnątrz i odłączyć radio od skrzynki.

## Włączanie i wyłączenie (patrz rysunek E)

### **Włączanie**

- Należy nacisnąć pokrętko Wł./Wył. (15) i przytrzymać wciśnięte przez 1 sekundę. Radio włączy się, a na wyświetlaczu pojawi się komunikat „Welcome FLEX” („Witaj FLEX”), po czym po 1 sekundzie nastąpi przełączenie na tryb DAB lub ostatni używany tryb pracy.

### **Wyłączenie**

- Należy nacisnąć pokrętko Wł./Wył. (15) i przytrzymać wciśnięte przez 2 sekundy. Na wyświetlaczu pojawi się komunikat „power off” („wyłączenie zasilania”) i radio wyłączy się.
- Gdy radio jest wyłączone, nie ma możliwości ładowania urządzeń USB.

## Tryb gotowości (patrz rysunek F)

- Gdy radio jest włączone, należy na krótko nacisnąć pokrętko Wł./Wył. (15), a radio przełączy się w tryb gotowości.
- Gdy radio znajduje się w trybie gotowości, można ładować urządzenia USB. Wyświetlacz będzie nadal pokazywał godzinę i datę, ale po 30 sekundach zmniejszy się jasność wyświetlacza. Po 60 minutach bezczynności radio wyłączy się automatycznie.
- Aby wrócić do trybu pełnego działania, wystarczy na krótko nacisnąć pokrętko Wł./Wył. (15).

## Ustawianie godziny (patrz rysunek G)

Aby ustawić godzinę, należy w dowolnym trybie nacisnąć przycisk ZEGAR (14). Wartości liczbowe będą migać w następującej kolejności: godzina> minuty> miesiąc> data> rok.

- Aby zmienić każdą z wartości, należy używać przycisków ◀ i ▶ lub kręcić pokrętkiem głośności (15).
- Aby przełączyć się na następne ustawienie, należy nacisnąć przycisk Odtwarzaj/Pauza

(17).

- Jeśli w ciągu 10 sekund przycisk nie zostanie wciśnięty ponownie i nie zostanie też wciśnięty żaden inny przycisk, procedura zostanie przerwana, a dokonane zmiany nie zostaną wprowadzone.

Po włączeniu radio automatycznie przejdzie w tryb DAB i dostosuje czas.

## Ustawianie głośności (patrz rysunek H)

Radio posiada 16 poziomów głośności.

- Aby zwiększyć głośność, należy przekręcić pokrętkę głośności w prawo (zgodnie z kierunkiem ruchu wskazówek zegara) (+).
- Aby ją zmniejszyć, należy przekręcić pokrętkę głośności w lewo (przeciwnie do kierunku ruchu wskazówek zegara) (-).
- Krótkie wciśnięcie przycisku Wycisz (16) powoduje wyciszenie dźwięku. Ponowne krótkie wciśnięcie przycisku Wycisz (16) lub przekręcenie pokrętki głośności (15) wyłącza wyciszenie.

## Ustawianie korektora dźwięku (patrz rysunek I)

- Aby najpierw wyregulować tony niskie, należy w dowolnym trybie krótko nacisnąć przycisk EQ (8).
- Przyciskami ◀ i ▶ lub pokrętkiem głośności wyregulować zakres tonów niskich od -5 do +5.
- Ponownie krótko nacisnąć przycisk EQ (8), aby wyregulować tony wysokie.
- Przyciskami ◀ i ▶ lub pokrętkiem głośności (15) wyregulować zakres tonów wysokich od -5 do +5.
- Odczekać 2 sekundy bez wykonywania żadnych czynności, po czym nacisnąć przycisk EQ (8), aby opuścić menu korektora dźwięku.

## Wybór trybu pracy (patrz rysunek J)

Aby wybrać tryb działania, należy na krótko nacisnąć przycisk TRYB (9), aż na wyświetlaczu wyświetlony zostanie żądany tryb.

- DAB: cyfrowa transmisja audio
- FM: odbiór sygnału radiowego
- BT: odtwarzanie audio z odtwarzacza podłączonego przez złącze Bluetooth®
- AUX: odtwarzanie audio z odtwarzacza podłączonego kablem AUX

## Ustawianie trybu DAB (patrz rysunek K1-K2)

W trybie DAB, jeśli nie zostanie naciśnięty żaden przycisk, radio działa w normalnym stanie odtwarzania DAB.

**Strojenie ręczne:** Żądaną częstotliwość ustawia się krótkimi naciśnięciami przycisków ◀ i ▶. Częstotliwość jest pokazywana na wyświetlaczu.

**Strojenie/skanowanie automatyczne:**

Należy nacisnąć przycisk ◀ lub ▶ i przytrzymać go przez 3 sekundy. Tuner automatycznie wyszuka stację radiową o silnym sygnale i zatrzyma się na częstotliwości tej stacji. Po zakończeniu wyszukiwania odtwarzane będą pierwsze wyszukane programy radiowe. Na wyświetlaczu pojawi się liczba znalezionych stacji radiowych oraz numer porządkowy aktualnie odtwarzanego programu radiowego.

**Aby zapisać stację:** w trybie DAB należy nacisnąć przycisk Odtwarzaj/Pauza (17) i przytrzymać go do momentu, aż na wyświetlaczu pojawi się komunikat „Preset Store” („Zaprogramowane stacje”). Pamięć zaprogramowanych stacji mieści 10 pozycji. Aby wybrać numer zaprogramowanej stacji, należy kręcić przyciskiem Wł./Wył./Głośność (15) lub naciskać przyciski ◀ lub ▶, a następnie nacisnąć przycisk Odtwarzaj/Pauza (17), aby zapisać stację.

Stacje zapisane w pamięci zaprogramowanej stacji można nadpisać; w tym celu należy wykonać te same czynności co powyżej.



### UWAGA

*W trybie DAB, gdy nie ma sygnału, radio wyłączy się po 1 godzinie.*

## Strojenie FM (patrz rysunek L)

Należy naciskać przycisk Tryb (9) tak długo, aż na wyświetlaczu pojawią się litery FM.

- **Strojenie ręczne:** Żądaną częstotliwość ustawia się krótkimi naciśnięciami przycisków ◀ i ▶. W paśmie FM, każde naciśnięcie przycisku zwiększa lub zmniejsza częstotliwość o 0,05 MHz. Częstotliwość jest pokazywana na wyświetlaczu.
- **Strojenie/skanowanie automatyczne:** nacisnąć przycisk ◀ lub ▶ i przytrzymać go przez 2 sekundy, tuner automatycznie wyszuka pierwszą stację radiową o silnym

sygnale i zatrzyma się na częstotliwości tej stacji.

- Sposób zapisywania stacji jest taki sam jak w trybie DAB.

## Tryb pracy Bluetooth® (patrz rysunek M)

Nacisnąć kilkakrotnie przycisk Tryb (9), aż aktywny będzie tryb BT (Bluetooth®) lub na krótko nacisnąć przycisk parowania Bluetooth (13), aby przejść bezpośrednio do trybu Bluetooth®. Ikona Bluetooth® miga, gdy tryb BT jest aktywny, ale żadne urządzenie Bluetooth® nie jest podłączone/sparowane.

**Aby sparować urządzenie Bluetooth®, należy:**

- Włączyć funkcję Bluetooth® w urządzeniu, które ma zostać podłączone (smartfon lub podobne urządzenie). Po pomyślnym podłączeniu urządzenia będzie się świecić ikona Bluetooth®.
- Aby przełączać się na poprzedni lub następny utwór, należy jeden raz nacisnąć przycisk ◀ lub ▶. Aby wstrzymać lub rozpocząć odtwarzanie, wystarczy nacisnąć przycisk Odtwarzaj/Pauza (17).

**Aby odłączyć urządzenie Bluetooth®, należy:**

- Nacisnąć przycisk parowania Bluetooth (13) i przytrzymać go przez 3 sekundy. Sparowane urządzenie jest teraz odłączone.

Nazwa urządzenia Bluetooth® to: FLEX Stack Pack Radio. W trybie Bluetooth® radio wyłączy się automatycznie po 1 godzinie od odłączenia od sparowanego urządzenia lub jeśli radio nigdy nie było sparowane z urządzeniem Bluetooth®.

## Tryb pracy AUX (patrz rysunek N)

- Za pomocą przycisku Tryb (9) wybrać tryb pracy AUX.
- Otworzyć pokrywę komory akumulatora (22).
- Podłączyć kabel AUX (24) do radia i zewnętrznego źródła muzyki (odtwarzacz MP3 lub podobny).
- Włączyć zewnętrzne źródło muzyki.
- Po zakończeniu odtwarzania, odłączyć przewód AUX (24) i prawidłowo zamknąć pokrywę komory akumulatora (22).



**UWAGA**

- Przez połączenie przez złącze AUX nie można ładować akumulatorów.
- Gdy radio jest wyłączone, podłączone urządzenia nie są wyłączone.

## Porty USB

Po zainstalowaniu akumulatora lub podłączeniu radia do źródła zasilania prądem przemiennym i włączeniu radia, porty zasilania USB (20 i 21) będą dostarczać energię do ładowania urządzeń o niskim poborze mocy, takich jak telefony komórkowe, odtwarzacze MP3 itp. Po zakończeniu ładowania należy natychmiast odłączyć urządzenie USB. Po zakończeniu, odłączyć kable USB i prawidłowo zamknąć pokrywę komory akumulatora (22).

## Otwieracz do butelek (patrz rysunek O)

To radio STACK PACK™ jest wyposażone w otwieracz do butelek (5) do szybkiego zdejmowania metalowych kapsli z butelek szklanych.

## Konserwacja i utrzymanie



### **OSTRZEŻENIE!**

Przed wykonaniem jakichkolwiek prac przy radiu należy wyjąć akumulator.

## Czyszczenie

- Urządzenie należy czyścić suchą ściereczką lub szczoteczką.

## Naprawy

- Naprawy powinny być wykonywane wyłącznie przez autoryzowany punkt serwisowy.

## Części zamienne i akcesoria

Pozostałe akcesoria, w szczególności zaś narzędzia i akcesoria do polerowania, znaleźć można w katalogach producenta.

Rysunki rozstrzelone i listy części zamiennych znaleźć można na naszej stronie:

[www.flex-tools.com](http://www.flex-tools.com)

Instrukcja jest również dostępna na stronie [www.flex-tools.com](http://www.flex-tools.com).



## Informacje dotyczące utylizacji



### **OSTRZEŻENIE!**

*Zbędne elektronarzędzia należy unieruchomić tak, aby nie dało się ich używać: należy usunąć z nich przewód zasilający.*



Dotyczy tylko krajów UE

Elektronarzędzi nie należy wyrzucać do zmieszanych odpadów komunalnych!

Zgodnie z europejską dyrektywą 2012/19/UE w sprawie zużytego sprzętu elektrycznego i elektronicznego (WEEE) oraz jej transpozycjami krajowymi, zużyte narzędzia elektryczne powinny być zbierane oddzielnie i poddawane recyklingowi w sposób przyjazny dla środowiska.



### **Odzyskiwanie surowców zamiast utylizacji odpadów.**

Urządzenie, akcesoria i opakowanie należy poddać recyklingowi w przyjazny dla środowiska sposób. Identyfikacja części plastikowych przeznaczonych do recyklingu odbywa się na podstawie materiału, z którego są one wykonane.



### **UWAGA**

*O dostępne możliwości utylizacji prosimy zapytać swojego dystrybutora!*

## Wyłączenia odpowiedzialności

Producent i jego przedstawiciel nie ponoszą odpowiedzialności za jakiegokolwiek szkody i straty oraz utratę zysków wskutek przerwy w prowadzeniu działalności spowodowanej produktem lub faktem, że produktu nie da się używać.

Producent i jego przedstawiciel nie ponoszą odpowiedzialności za jakiegokolwiek szkody i straty spowodowane niewłaściwym użyciem produktu lub używaniem go w połączeniu z produktami innych producentów.



## A kézikönyvben használt szimbólumok



### **FIGYELMEZTETÉS!**

Közélgő veszélyt jelez. A jelzés figyelmen kívül hagyása halált vagy különösen súlyos sérüléseket okozhat.



### **FIGYELEM!**

Potenciálisan veszélyes helyzetet jelez. A jelzés figyelmen kívül hagyása könnyű sérülést vagy anyagi kárt okozhat.



### **MEGJEGYZÉS**

Alkalmazási tippeket és fontos információkat jelez.

## A elektromos szerszámon található szimbólumok



Olvassa el a használati útmutatót!



A régi gép ártalmatlanítására vonatkozó információk (lásd: 102 oldal)



Csak beltéri használatra



Bluetooth

## Az Ön biztonsága érdekében



### **FIGYELMEZTETÉS!**

A készülék használata előtt kérjük, olvassa el és kövesse az alábbiakat:

- ezt a használati útmutatót,
- a jelenleg érvényes helyi szabályokat és balesetvédelmi előírásokat.

Ez a készülék a legkorszerűbb technológia alapján, az elismert biztonsági előírásoknak megfelelően készült.

Ennek ellenére használat közben a készülék veszélyeztetheti a használót vagy harmadik fél életét és végtagjait, illetve a készülék vagy más vagyontárgy károsodhat.

A stack pack rádiót kizárólag

- a rendeltetésének megfelelően,
- tökéletesen üzemképes állapotban

szabad használni.

A biztonságot veszélyeztető hibákat azonnal meg kell javítani.

## Rendeltetészerű használat

A stack pack rádió rendeltetési célja

- ipari és kereskedelmi használat,
- a készülékhez kábellel (AUX) vagy kábel nélkül (Bluetooth®) csatlakoztatott zeneforrások lejátszása (lásd a csatlakoztatott eszközök használati útmutatóját),
- FM rádióadók vétele és lejátszása,
- beltéri használat (épületek, műhelyek és hasonlók),
- A Bluetooth® a Bluetooth SIG Inc. által bejegyzett név és képelemes védjegy.

## A stack pack rádióra vonatkozó biztonsági utasítások



### **FIGYELMEZTETÉS!**

**Olvassa el a készülékhez mellékelte összes biztonsági figyelmeztetést, utasítást, illusztrációt és specifikációt.** Az alább felsorolt utasítások be nem tartása áramütést, tűzveszélyt és/vagy súlyos sérülést idézhet elő. Órizzon meg minden figyelmeztetést és utasítást, hogy később is elő tudja majd venni.

- **A tűz vagy áramütés kockázatának csökkentése érdekében ne tegye ki a készüléket esőnek vagy nedvességnek. Ne használja ezt a készüléket víz közelében. Csak száraz helyen használandó.**
- **Olvassa el ezeket az utasításokat.**
- **Tartsa be ezeket az utasításokat.**
- **Kövessen minden figyelmeztetést.**
- **Kövesse az összes utasítást.**
- **Kizárólag száraz ruhával tisztítsa meg.**
- **Ezt a készüléket kizárólag jól szellőző helyen működtesse.**
- **Ne zárja el a szellőzőnyílásokat.** Telepítse a gyártó utasításainak megfelelően.
- **Ne telepítse hőforrások, például radiátorok, fűtőregiszterek, kályhák vagy más hőtermelő készülékek (beleértve az erősítőket is) közelében.**
- **Kizárólag a gyártó által megadott tartozékokat/tartozékokat használja.**
- **Óvja a tápkábelt attól, hogy rálépjének vagy becsípjék, különösen a**

csatlakozódugóknál, az aljzatoknál és azon a ponton, ahol kilépnek a készülékből.

- **A tápegységet csak könnyen hozzáférhető aljzatba csatlakoztassa, hogy a készülék csatlakozódugóját gyorsan ki lehessen húzni.**
- **Húzza ki a csatlakozódugót, vagy vegye ki az akkumulátort a készülékből villámás esetén, vagy ha hosszú ideig nem használják.**
- **Minden szervizelést szakképzett szervizszemélyzetre bízson.**  
Karbantartásra akkor van szükség, ha a készülék bármilyen módon megsérült, például a tápkábel vagy a csatlakozódugó megsérült, folyadék ömlött vagy tárgyak estek a készülékbe, a készülék esőnek vagy nedvességnek volt kitéve, nem működik megfelelően, vagy leesett. A szakképzetlen személyzet által végzett szerviz vagy karbantartás sérülésveszélyt okozhat.
- **Az akkumulátort kizárólag az akkumulátorhoz megadott töltővel szabad feltölteni.** Az olyan töltő, amely egy típusú akkumulátorhoz alkalmas, tűzveszélyt okozhat, ha más típusú akkumulátorhoz használja.
- **Soha ne szerelje szét a készüléket, és ne próbálja meg átkötni vezetékeket a készülék elektromos rendszerén.**
- **Tartsa karban a készüléket. Ellenőrizze az alkatrészek hibás beállítását, törését és minden egyéb olyan állapotát, ami befolyásolhatja a készülék működését. Ha sérült, használat előtt javíttassa meg a készüléket. A készüléket mindig a biztonsági utasításoknak megfelelően használja, mindig vegye figyelembe a munkakörülményeket és az elvégzni kívánt munkafolyamatot.** A készülék rendeltetési céltól eltérő használata veszélyes helyzetet eredményezhet.
- **Tartsa távol a készüléket más fémtárgyaktól, például gemkapcsoktól, érméktől, kulcsoktól, szögektől, csavaroktól vagy más olyan apró fémtárgyaktól, amelyek kapcsolatot létesíthetnek két érintkező között.** Az érintkezők rövidre zárása égési sérülést vagy tüzet okozhat.
- **Ne használja a készüléket, ha leesett vagy éles ütés érte. A sérült készülék**

**növeli a tűzveszélyt.**

- **A használt akkumulátort azonnal ártalmatlanítsa.** Gyermekektől tartsa távol. Ne szerelje szét és ne dobja tűzbe.
- **Csak a gyártó által meghatározott töltőt használja.** Az olyan töltő, amely egy típusú akkumulátorhoz alkalmas, tűzveszélyt okozhat, ha más típusú akkumulátorhoz használja.
- **Őrizze meg ezt az útmutatót.** Időnként olvassa át, és használja, amikor másokat betanít a termék használatára. Ha kölcsönadja valakinek ezt a terméket, adja vele ezeket az utasításokat is.

## Műszaki adatok

Eszköz		RD SP 12/18/230
Típus		Stack Pack rádió
Feszültség váltakozó áramú működésnél	V	220-240
Frekvencia	Hz	50
Feszültség egyenáramú működésnél	V	12/18
Bemeneti töltőáram	A	1.5
IP fokozat		IP 64*
AUX csatlakozó	mm	3,5
Bluetooth* szabvány		V 5.0
Bluetooth* hatótávolság	m	45
USB port		5 V, Max. 1 A*
USB-C port		5 V, Max. 2,1 A*
Súly a „01/2003 EPTA eljárás” szerint	kg	8,0
Akkumulátor	12 V	AP 12/2,5 AP 12/5,0 AP 10,8/2,5 AP 10,8/4,0 AP 10,8/6,0
	18 V	AP 18,0/2,5 AP 18,0/5,0 AP 18,0/8,0

Az akkumulátor súlya	kg	AP 12/2,5	0,3	
		AP 12/5,0	0,4	
		AP 10,8/2,5	0,3	
		AP 10,8/4,0	0,4	
		AP 10,8/6,0	0,4	
	kg	AP 18,0/2,5	0,4	
		AP 18,0/5,0	0,7	
		AP 18,0/8,0	1,1	
		Üzemi hőmérséklet		
		-10~40°C		
Tárolási hőmérséklet				
-40~70°C				
Töltési hőmérséklet				
4~40C				
Töltő	12 V	CA 12/18, CA 12, CA 10.8/18.0, CA 10.8		
	18 V	CA 12/18, CA 18.0-LD, CA 10.8/18.0		

\*Ha az USB és USB-C portokat egyszerre használja, a maximális kimenet nem haladhatja meg a 2,1 A-t.

\* Az IP64 akkor érvényes, ha az akkumulátortartó rekesz fedele és a hálózati tápbemenet fedele zárva van.

## Áttekintés (lásd az A ábrát)

A termék elemeinek számozása megfelel a gép illusztrációján látható számoknak a rajzokat ábrázoló oldalon.

1. Fogantyú
2. Antenna
3. Rugós zár
4. Zárak
5. Sörnyítő
6. AC tápbemeneti fedél
7. Kábeltekercs
8. EQ gomb
9. Üzem módválasztó gomb
10. Kijelző
11. Hangolás/keresés lefelé gomb
12. Hangolás/keresés felfelé gomb

13. Bluetooth-párosítás gomb
14. Óra gomb
15. Be/ki/hangerő gomb
16. Némítás gomb
17. Lejátszás/szünet gomb
18. Akkumulátortartó
19. Aux csatlakozó
20. USB tápcsatlakozó
21. USB-C tápcsatlakozó
22. Akkumulátortartó fedél
23. Hálózati tápkábel
24. Aux kábel

## Összeszerelés



### FIGYELMEZTETÉS!

Vegye ki az akkumulátort, mielőtt a rádiót bármilyen munkát végezne.

### A rádió bekapcsolása előtt

Csomagolja ki a stack pack rádiót, és győződjön meg arról, hogy nincsenek hiányzó vagy sérült alkatrészei.

### Az akkumulátor behelyezése/cseréje

- Először nyomja le az akkumulátortartó reteszét (B-1), és nyissa ki az akkumulátortartó fedelét (lásd a B1 ábrát).
- Tolja a feltöltött akkumulátort a rádióba, amíg be nem kattann a helyére (lásd a B2 ábrát)
- Az eltávolításhoz nyomja meg a kioldógombot, és húzza ki az akkumulátort (lásd a B3 ábrát).
- Az akkumulátor töltöttsége egyidejűleg jelenik meg a kijelzőn (10).



### FIGYELEM!

Amikor az eszköz nincs használatban, védje az akkumulátor-csatlakozókat. A laza fém alkatrészek rövidre zárhatják a csatlakozókat, és robbanás-, illetve tűzveszély állhat fenn!

### A hálózati tápkábel használata (lásd a C ábrát)

- Nyissa fel az AC tápbemeneti fedelet (6).
- Dugja be a hálózati tápkábelt (23) az aljzatba (C-1).
- Csatlakoztassa a hálózati tápkábel dugóját

(23) egy szabványos konnektorhoz.

- A rádió tölteni tudja az akkumulátort, ha a hálózati tápkábel (23) csatlakoztatva van.
- Az USB tápportokhoz (20 és 21) csatlakoztatott USB-eszközök, például mobiltelefonok, MP3-lejátszók stb., a hálózati tápkábel (23) csatlakoztatásával tölthetők.
- A hálózati tápkábel csatlakozóját (23) használaton kívül ki kell húzni a konnektorból.

## Tárolódoboz (nem tartozék) csatlakoztatása/levétele

### A rádió csatlakoztatása a dobozhoz:

- Igazítsa a rádió alján található lépcsőket (D-1) a doboz két végén található rugós reteszekhez (D-2).
- Nyomja le a rádiót a dobozhoz, a rugós retesz (D-2) automatikusan rögzülni fog (lásd a D ábrát).
- A tárolódoboz a rádió alá vagy a tetejére helyezhető.

### A rádió leválasztása a dobozról:

- Húzza kifelé a rugós reteszt (D-2), és vegye ki a rádiót a tárolódobozból.

## Be- és kikapcsolás (lásd az E ábrát)

### Bekapcsolás

- Nyomja meg a Be/Ki gombot (15), és tartsa lenyomva 1 másodpercig. A rádió bekapcsol, és a kijelzőn megjelenik a „Welcome FLEX”, majd 1 másodperc múlva DAB vagy az utolsó üzemmódra vált.

### Kikapcsolás

- Nyomja meg a Be/Ki gombot (15), és tartsa lenyomva 2 másodpercig. A kijelzőn a „kikapcsolás” felirat jelenik meg, és a rádió kikapcsol.
- Az USB-eszközök nem tölthetők, amíg a rádió ki van kapcsolva.

## Készenléti üzemmód (lásd az F ábrát)

- Amikor a rádió be van kapcsolva, nyomja meg röviden a Be/Ki gombot (15), és a rádió készenléti üzemmódba kapcsol.
- Amikor a rádió készenléti állapotban van, az USB-eszközök feltölthetők. A kijelző továbbra is mutatja az időt és a dátumot, de a kijelző fényereje 30 másodperc után

elhalványul, és a rádió 60 perc inaktivitás után automatikusan kikapcsol.

- Röviden nyomja meg a Be/Ki gombot (15), hogy visszatérjen a teljes üzemmódba.

## Az idő beállítása (lásd a G ábrát)

Bármely üzemmódban nyomja meg az ÓRA gombot (14) az idő beállításához. A számok ebben a sorrendben villognak: óra> perc> hónap> dátum> év.

- Nyomja meg a ◀ vagy ▶ gombot, vagy forgassa el a hangerőszabályzót (15) az egyes értékek módosításához.
- Nyomja meg a lejátszás/szünet gombot (17), hogy a következő beállításra lépjen.
- Ha nem nyomja meg ismét, és másik gombot sem nyom meg 10 másodpercig, a folyamat megszakad, és az elvégzett módosítások el lesznek vetve.

Amikor a rádió be van kapcsolva, automatikusan DAB módba lép, és beállítja az időt.

## A hangerő beállítása (lásd a H ábrát)

A rádió 16 hangerőszinttel rendelkezik.

- A hangerő növeléséhez forgassa el a hangerőszabályzót az óramutató járásával megegyező irányba (+).
- Ennek csökkentéséhez forgassa el a hangerőszabályzót az óramutató járásával ellentétes irányba (-).
- A hang elnémításához nyomja meg röviden a némítás gombot (16). Röviden nyomja meg ismét a némítás gombot (16), vagy forgassa el a hangerőszabályzót (15) a hang némításának feloldásához.

## Hangszínszabályzó beállítása (lásd az I ábrát)

- Bármely módban nyomja meg röviden az EQ gombot (8) először a basszus beállításához.
- Nyomja meg a ◀ vagy ▶ gombot vagy a hangerőszabályzót a basszustartomány -5 és +5 közötti beállításához.
- Röviden nyomja meg ismét az EQ gombot (8) a magas hang beállításához.
- Nyomja meg a ◀ vagy ▶ gombot vagy a hangerőszabályzót (15) a magashang-tartomány -5 és +5 közötti beállításához.
- Ha 2 másodpercig nem végez műveletet, vagy megnyomja az EQ gombot (8), kilép

a hangszínszabályozó menüből.

## Az üzemmód kiválasztása (lásd a J ábrát)

Az üzemmód kiválasztásához nyomja addig röviden a MODE gombot (9), amíg a kívánt mód meg nem jelenik.

- DAB: Digitális audio műsorszórás
- FM: Rádióvétel
- BT: Bluetooth®-on keresztül csatlakoztatott hang lejátszása
- AUX: AUX kábelen keresztül csatlakoztatott hang lejátszása

## A DAB beállítása (lásd a K1-K2 ábrát)

DAB módban, ha egyetlen gombot sem nyom meg, a rádió normál DAB-lejátszási állapotban van.

**Kézi hangolás:** Röviden nyomja meg a ◀ vagy ▶ gombot a kívánt frekvencia eléréséhez. A frekvencia megjelenik a kijelzőn.

**Automatikus/szkennelő hangolás:** Nyomja meg a ◀ vagy ▶ gombot 3 másodpercig, a tuner automatikusan megkeresi az erős jelű rádióállomást, és megáll az állomás frekvenciáján. A keresés befejezése után az első megtalált rádióműsorok hallhatók. A kijelzőn megjelenik a talált rádióállomások száma és az aktuálisan lejátszott rádióműsorok rangsorolása.

**Állomások tárolása:** DAB módban nyomja meg és tartsa lenyomva a lejátszás/szünet gombot (17), amíg a kijelzőn meg nem jelenik a „Preset Store” felirat. 10 előre beállított memória van, válassza ki az előre beállított számot a hangerő be/ki gombjának elforgatásával (15) vagy a ◀ vagy ▶ gomb megnyomásával, majd nyomja meg a lejátszás/szünet gombot (17) az állomás tárolásához.

Az előre beállított memóriában tárolt állomások ugyanezekkel a lépésekkel felülírhatók.

### MEGJEGYZÉS

*DAB módban, ha nincs jel, a rádió 1 óra múlva kikapcsol.*

## FM hangolása (lásd az L ábrát)

Addig nyomogassa az üzemmód gombot (9), amíg az FM felirat meg nem jelenik a kijelzőn.

- Kézi hangolás: Röviden nyomja meg a

◀ vagy ▶ gombot a kívánt frekvencia eléréséhez. Minden megnyomással 0,05 MHz-cel növeli vagy csökkenti a frekvenciát az FM tartományban. A frekvencia megjelenik a kijelzőn.

- Automatikus/szkennelő hangolás: nyomja meg a ◀ vagy ▶ gombot, és tartsa lenyomva 2 másodpercig, a tuner automatikusan megkeresi az első erős jelű rádióállomást, és megáll az állomás frekvenciáján.
- Az állomások tárolásának módja megegyezik a DAB-éval.

## Bluetooth® üzemmód (lásd az M ábrát)

Nyomja meg többször az üzemmód gombot (9), amíg a BT (Bluetooth®) mód aktívra nem váltik, vagy röviden nyomja meg a Bluetooth-párosítás gombot (13), hogy közvetlenül a Bluetooth® módba lépjen. A Bluetooth® ikon villog, ha a BT mód aktív, de nincs Bluetooth-eszköz® csatlakoztatva/párosítva.

### Bluetooth-eszköz® párosítása:

- Aktiválja a Bluetooth® funkciót a csatlakoztatni kívánt eszközön (okostelefon vagy hasonló eszköz), és a Bluetooth® ikon az eszköz sikeres csatlakoztatása után is bekapcsolva marad.
- Ahhoz, hogy az előző vagy következő zeneszámra váltson, nyomja meg egyszer a ◀ vagy a ▶ gombot. Nyomja meg a lejátszás/szünet gombot (17) a szüneteltetéshez vagy a lejátszáshoz.

### A Bluetooth-eszköz® leválasztása

- Nyomja meg a Bluetooth-párosítás gombot (13), és tartsa lenyomva 3 másodpercig. A párosított eszköz le van választva. Az eszköz Bluetooth-neve® FLEX stack pack rádió. Bluetooth® üzemmódban a rádió automatikusan kikapcsol 1 órával azután, hogy leválasztotta a párosított eszköztől, vagy soha nem párosította Bluetooth-eszközzel®.

## AUX üzemmód (lásd az N ábrát)

- Válassza ki az AUX üzemmódot az üzemmód gombbal (9).
- Nyissa fel az akkumulátortartó fedelét (22).
- Csatlakoztassa az AUX-kábelt (24) a rádióhoz és a külső zeneforráshoz (MP3-lejátszó vagy hasonló).
- Kapcsolja be a külső zeneforrást.
- Ha befejezte a lejátszást, húzza ki az AUX-

kábelt (24), és megfelelően csukja le az akkumulátortartó fedelét (22).

### **i** MEGJEGYZÉS

- A csatlakoztatott eszközök akkumulátorai nem tölthetők az AUX csatlakozón keresztül.
- Amikor a rádiót kikapcsolja, a csatlakoztatott eszközök nem kapcsolódnak ki.

## USB-portok

Ha akkumulátor van behelyezve, vagy a rádió csatlakoztatva van a hálózati tápegységhez, és a rádió be van kapcsolva, az USB tápportok (20 és 21) biztosítják az alacsony fogyasztású eszközök, például mobiltelefonok, MP3-lejátszók stb. töltési teljesítményét. Töltés után azonnal húzza ki az USB-eszközt.

Ha végzett, húzza ki az USB-kábeleket, és megfelelően csukja le az akkumulátortartó fedelét (22).

## Sörnyítő (lásd az O ábrát)

Ez a STACK PACK™ rádió sörnyítővel (5) rendelkezik, amely gyorsan eltávolítja a fém palackkupakokat az üvegpalackokról.

## Karbantartás és gondozás

### **!** FIGYELMEZTETÉS!

Vegye ki az akkumulátort, mielőtt a rádión bármilyen munkát végezne.

### Tisztítás

- A készülék tisztítását száraz ruhával vagy kefével végezze.

### Javítások

- Bármilyen javítást jóváhagyott szervizközpontnak kell elvégeznie.

### Pótalkatrészek és tartozékok

Egyéb tartozékokat, különösen szerszámokat és polírozási segédeszközöket a gyártó katalógusaiban talál.

A robbantott ábrák és az alkatrészjegyzékek a honlapunkon találhatóak:

**www.flex-tools.com**

Az utasítás a **www.flex-tools.com** oldalon érhető el.

## Ártalmatlanításra vonatkozó információk

### **!** FIGYELMEZTETÉS!

Tegye nem használhatóvá a redundáns elektromos kéziszerszámokat a tápkábel eltávolításával.



Csak EU tagállamok

Ne dobjon elektromos szerszámokat a háztartási hulladékok közé!

Az elektromos és elektronikus berendezések hulladékairól szóló 2012/19/EU irányelvvel és ennek nemzeti jogszabályokba átültetett előírásaival összhangban az elektromos szerszámokat elkülönítve kell összegyűjteni, és gondoskodni kell a környezetbarát újrahasznosításukról.



**Nyersanyag újrahasznosítás a hulladék ártalmatlanítása helyett.**

Gondoskodni kell az eszköz, a tartozékok és a csomagolóanyagok környezetbarát újrahasznosításáról. A műanyag alkatrészek újrahasznosítása az anyag típusának függvényében történik.



### MEGJEGYZÉS

Kérjük, hogy érdeklődjön az ártalmatlanítási lehetőségekről abban az üzletben, ahol a terméket vásárolta!

## Felelősség alóli mentesség

A gyártó és képviselője nem vállal felelősséget semmilyen, a termék vagy egy használhatatlan termék által okozott működési zavar miatt bekövetkezett kárért és kiesett nyereségért. A gyártó és képviselője nem vállal felelősséget semmilyen kárért, amelyet a termék helytelen használata vagy a termék más gyártók termékeivel együtt történő használata okozott.



## Symbyoly použité v této příručce

### **VAROVÁNÍ!**

Označuje hrozící nebezpečí. Nedodržení tohoto varování může mít za následek smrt nebo mimořádně těžká zranění.

### **UPOZORNĚNÍ!**

Označuje potenciálně nebezpečnou situaci. Nedodržení tohoto upozornění může mít za následek lehké zranění nebo škodu na majetku.

### **POZNÁMKA**

Označuje tipy pro použití a důležité informace.

## Symbyoly na elektrickém nářadí



Přečtěte si návod k obsluze!



Informace o likvidaci starého zařízení (viz strana 108)



Pouze pro použití v interiéru



Bluetooth

## Pro vaši bezpečnost

### **VAROVÁNÍ!**

Před použitím přístroje si přečtěte a dodržujte následující pokyny:

- tento návod k použití,
- aktuálně platná pravidla daného místa a předpisy pro prevenci úrazů.

Tento přístroj odpovídá posledním trendům a byl zkonstruován v souladu s uznávanými bezpečnostními předpisy.

Přesto při použití přístroje může dojít k ohrožení života a končetin uživatele nebo třetí osoby, nebo může dojít k poškození samotného přístroje nebo jiného majetku.

Stack pack rádio lze používat pouze

- k určenému účelu,
- v perfektním provozním stavu.

Závady, které ohrožují bezpečnost, musí být

bezodkladně opraveny.

## Zamýšlené použití

Stack pack rádio je určeno pro

- pro komerční využití v průmyslu a obchodu,
- pro přehrávání hudebních zdrojů připojených kabelem (AUX) nebo bez kabelu (Bluetooth®) k zařízení (viz návod k obsluze připojených zařízení),
- pro příjem a přehrávání rozhlasových stanic FM,
- pro použití v interiérech (staveniště, dílny apod.),
- Bluetooth® je registrované slovo a obrazná ochranná známka společnosti Bluetooth SIG, Inc.

## Bezpečnostní pokyny pro stack pack rádio

### **VAROVÁNÍ!**

Přečtěte si všechny bezpečnostní výstrahy, pokyny, ilustrace a technické údaje dodané s tímto přístrojem. Nedodržení všech níže uvedených pokynů může vést k úrazu elektrickým proudem, požáru anebo vážnému úrazu. Všechna varování a pokyny uschovejte pro budoucí použití.

- Abyste snížili riziko požáru nebo úrazu elektrickým proudem, nevystavujte tento přístroj dešti nebo vlhkosti. Nepoužívejte tento přístroj v blízkosti vody. Použít pouze na suchém místě.
- Přečtěte si tyto pokyny.
- Tyto pokyny dodržujte.
- Dbejte všech varování.
- Postupujte podle všech pokynů.
- Čistěte pouze suchým hadříkem.
- Tento přístroj používejte pouze v dobře větraném prostoru.
- Neblokujte žádné větrací otvory. Instalaci proveďte podle pokynů výrobce.
- Neinstalujte v blízkosti zdrojů tepla, jako jsou radiátory, topná tělesa, sporák nebo jiné přístroje (včetně zesilovačů), které produkují teplo.
- Používejte pouze nástavce/příslušenství určené výrobcem.
- Chraňte napájecí kabel před přišlápnutím nebo přiskřípnutím, zejména u zástrček, zásuvek a v místě, kde vystupuje

z přístroje.

- **Napájecí zdroj připojujte pouze do snadno přístupné zásuvky, aby bylo možné přístroj rychle odpojit.**
- **Při bouřkách nebo při dlouhodobém nepoužívání přístroje odpojte akumulátor od sítě nebo jej odpojte od přístroje.**
- **Veškeré servisní práce svěřte kvalifikovanému servisnímu personálu.**  
Servis je nutný, pokud byl přístroj jakýmkoli způsobem poškozen, např. je poškozený napájecí kabel nebo zástrčka, došlo a rozlítí tekutiny nebo pádu předmětů do přístroje, přístroj byl vystaven dešti nebo vlhkosti, nefunguje normálně nebo byl upuštěn na zem. Servis nebo údržba prováděné nekvalifikovanou osobou mohou vést k nebezpečí úrazu.
- **Akumulátor se smí dobíjet pouze pomocí nabíječky určené pro tento akumulátor.**  
Nabíječka může být vhodná pro jeden typ akumulátoru může způsobit požár při použití s jiným typem akumulátoru.
- **Nikdy přístroj nerozebírejte ani se nepokoušejte o jakékoli přepojování elektrického systému přístroje.**
- **Údržba přístroje. Zkontrolujte, zda nedošlo k chyběmu seřízení, poškození dílů k jakémukoli jinému stavu, který by mohl ovlivnit provoz přístroje. Pokud je přístroj poškozen, nechte jej před použitím opravit. Přístroj používejte v souladu s těmito pokyny a s ohledem na pracovní podmínky a prováděné práce.** Použití zařízení na činnosti jiné, než je určující použití, může vést k nebezpečným situacím.
- **Přístroj uchovávejte mimo dosah jiných kovových předmětů, jako jsou kancelářské sponky, mince, klíče, hřebíky, šrouby nebo jiné malé kovové předměty, které by mohly vytvořit spojení z jedné svorky na druhou.** Zkratování svorek může způsobit popáleniny nebo požár.
- **Přístroj nepoužívejte, pokud vám upadl nebo jste do něj prudce udeřili. Poškozený přístroj zvyšuje riziko požáru.**
- **Použitý akumulátor ihned zlikvidujte.**  
Uchovávejte mimo dosah dětí.  
Nerozebírejte a nevhazujte do ohně.
- **K nabíjení používejte pouze nabíječku doporučenou výrobcem.** Nabíječka vhodná pro jeden typ akumulátoru může

způsobit požár při použití s jiným typem akumulátoru.

- **Tyto pokyny uchovávejte pro budoucí použití. Používejte je často, také pro poučení dalších osob, které mohou tento výrobek používat. Pokud tento výrobek někomu půjčíte, půjčte jej spolu s tímto návodem.**

## Technické údaje

Přístroj	RD SP 12/18/230	
Typ	Stack pack rádio	
Napětí pro střídavý proud	V	220-240
Frekvence	Hz	50
Napětí pro stejnosměrný proud	V	12/18
Vstupní nabíjecí proud	A	1,5
Stupeň IP	IP 64*	
Konektor AUX	mm	3,5
Standard Bluetooth *	V 5.0	
Dosah Bluetooth *	m	45
USB port	5 V, Max. 1 A*	
Port USB-C	5 V, Max. 2.1 A*	
Hmotnost podle „Postupu EPTA 01/2003“	kg	8,0
Akumulátor	12 V	AP 12/2.5 AP 12/5.0 AP 10.8/2.5 AP 10.8/4.0 AP 10.8/6.0
	18 V	AP 18.0/2.5 AP 18.0/5.0 AP 18.0/8.0



Hmotnost akumulátoru	kg	AP 12/2.5	0,3
		AP 12/5.0	0,4
		AP 10.8/2.5	0,3
		AP 10.8/4.0	0,4
		AP 10.8/6.0	0,4
kg	AP 18.0/2.5	0,4	
	AP 18.0/5.0	0,7	
	AP 18.0/8.0	1,1	
Provozní teplota	- 10 až 40 °C		
Skladovací teplota	-40 až 70 °C		
Teplota nabíjení	4 ~40 °C		
Nabíječka	12 V	CA 12/18, CA 12, CA 10.8/18.0, CA 10.8	
	18 V	CA 12/18, CA 18.0-LD, CA 10.8/18.0	

\*Při současném použití portů USB a USB-C nesmí maximální výstup překročit 2,1 A.

\* IP64 platí, když je kryt prostoru pro akumulátor a kryt přívodu střídavého proudu zavřený.

## Přehled (viz obr. A)

Číslování funkcí výrobku odkazuje na vyobrazení přístroje na stránce s obrázkem.

1. Rukojeť
2. Anténa
3. Pružinová západka
4. Západky
5. Otvírák na láhve
6. Kryt přívodu střídavého proudu
7. Omotání kabelu
8. Tlačítko EQ
9. Tlačítko režimu
10. Displej
11. Tlačítko ladění/vyhledávání dolů
12. Tlačítko ladění/vyhledávání nahoru
13. Tlačítko párování Bluetooth
14. Tlačítko hodin

15. Ovladač zapnutí / vypnutí / hlasitosti
16. Tlačítko ztlumení zvuku
17. Tlačítko přehrávání/pauzy
18. Prostor pro akumulátory
19. Konektor AUX
20. Napájecí port USB
21. Napájecí port USB-C
22. Kryt akumulátorového prostoru
23. Napájecí kabel
24. Aux kabel

## Montáž



### VAROVÁNÍ!

Před prováděním jakýchkoliv prací na rádiu vyjměte akumulátor.

### Před zapnutím rádia

Stack pack rádio vybalte a zkontrolujte, zda nechybí žádné díly nebo zda nejsou poškozené.

### Vložení/výměna akumulátoru

- Nejprve stiskněte západku přihrádky na akumulátory (B-1) a otevřete kryt přihrádky na akumulátory (viz obrázek B1).
- Nabíý akumulátor zatlačte do rádia, dokud nezapadne na místo (viz obr. B2).
- Chcete-li akumulátor vyjmout, stiskněte uvolňovací tlačítko a akumulátor vytáhněte (viz obr. B3).
- Na displeji (10) se současně zobrazuje nabíý akumulátoru.



### UPOZORNĚNÍ!

Pokud zařízení nepoužíváte, chraňte kontakty akumulátoru. Volné kovové části mohou zkratovat kontakty; nebezpečí výbuchu a požáru!

### Použití napájecího kabelu (viz obrázek C)

- Otevřete kryt přívodu střídavého proudu (6).
- Zasuňte napájecí kabel (23) do zásuvky (C-1).
- Zapojte zástrčku napájecího kabelu (23) do standardní elektrické zásuvky.
- Rádio může nabíjet akumulátor, pokud je připojen napájecí kabel (23).
- Zařízení USB, jako jsou mobilní telefony,

přehrávače MP3 atd., připojená k napájecím portům USB (20 a 21) lze nabíjet po připojení síťového kabelu (23).

- Zástrčka napájecího kabelu (23) by měla být odpojena od elektrické zásuvky, pokud se nepoužívá.

## Připojení/odpojení úložné skříňky (není součástí dodávky)

### Připojení rádia ke skříňce:

- Srovnajte schůdky (D-1) na spodní straně rádia s pružinovými západkami (D-2) na obou koncích skříňky.
- Přitlačte rádio ke skříňce, pružinová západka (D-2) se automaticky zajistí (viz obrázek D).
- Úložnou skříňku lze umístit pod rádio nebo na něj.

### Odpojení rádia od skříňky:

- Vytáhněte pružinovou západku (D-2) směrem ven a vyjměte rádio z úložné skříňky.

## Zapnutí a vypnutí (viz obr. E)

### Zapnutí

- Stiskněte hlavní vypínač (15) a podržte jej 1 sekundu. Rádio se zapne, na displeji se zobrazí „Welcome FLEX“ a po 1 sekundě se přepne do režimu DAB nebo do posledního provozního režimu.

### Vypnutí

- Stiskněte hlavní vypínač (15) a podržte po dobu 2 sekund. Na displeji se zobrazí „power off“ a rádio se vypne.
- USB zařízení nelze nabíjet, pokud je rádio vypnuté.

## Pohotovostní režim (viz obrázek F)

- Když je rádio zapnuté, stiskněte krátce hlavní vypínač (15) a rádio se přepne do pohotovostního režimu.
- Když je rádio v pohotovostním režimu, lze nabíjet USB zařízení. Na displeji se bude nadále zobrazovat čas a datum, ale po 30 sekundách se jas displeje ztlumí a po 60 minutách nečinnosti se rádio automaticky vypne.
- Krátkým stisknutím hlavního vypínače (15) se vrátíte do plného provozního režimu.

## Nastavení času (viz obrázek G)

Pro nastavení času v jakémkoli režimu

stiskněte tlačítko CLOCK (HODINY) (14). Čísla blikají v tomto pořadí: hodina> minuta> měsíc> datum> rok.

- Stisknutím tlačítka ◀ nebo ▶ nebo otáčením knoflíku hlasitosti (15) změníte jednotlivé hodnoty.
- Stisknutím tlačítka přehrát/pauza (17) přepnete na další nastavení.
- Pokud jej znovu nestisknete a nestisknete žádné další tlačítko po dobu 10 sekund, postup se přerušuje a provedené změny se zruší.

Po zapnutí rádia se rádio automaticky přepne do režimu DAB a nastaví čas.

## Nastavení hlasitosti (viz obrázek H)

### Rádio má 16 úrovní hlasitosti.

- Chcete-li zvýšit hlasitost, otáčejte knoflíkem hlasitosti ve směru hodinových ručiček (+).
- Chcete-li ji snížit, otočte knoflíkem hlasitosti proti směru hodinových ručiček (-).
- Krátkým stisknutím tlačítka ztlumení zvuku (16) ztlumíte zvuk. Krátkým opětovným stisknutím tlačítka ztlumení zvuku (16) nebo otáčením knoflíku hlasitosti (15) zvuk zapnete.

## Nastavení ekvalizéru (viz obrázek I)

- V jakémkoli režimu nejprve krátce stiskněte tlačítko EQ (8), kterým upravíte basy.
- Stisknutím tlačítka ◀ nebo ▶ nebo knoflíku hlasitosti nastavte rozsah basů od -5 do +5.
- Opětovným krátkým stisknutím tlačítka EQ (8) upravte výšky.
- Stisknutím tlačítka ◀ nebo ▶ nebo knoflíku hlasitosti (15) nastavte rozsah výšek od -5 do +5.
- Po uplynutí 2 sekund bez provozu nebo stisknutím tlačítka EQ (8) ukončete nabídku ekvalizéru.

## Volba provozního režimu (viz obrázek J)

Krátkým stisknutím tlačítka MODE (REŽIM) (9) zvolte provozní režim, dokud se nezobrazí požadovaný režim.

- DAB: Digitální zvukové vysílání
- FM: Příjem rozhlasového vysílání
- BT: Přehrávání zvuku připojeného přes

- Bluetooth®
- AUX: Přehrávání zvuku připojeného přes kabel AUX

## Nastavení DAB (viz obrázek K1-K2)

Pokud v režimu DAB nestisknete žádné tlačítko, rádio je v normálním stavu přehrávání DAB.

**Ruční ladění:** Krátkým stisknutím tlačítka ◀ nebo ▶ dosáhnete požadované frekvence. Na displeji se zobrazí frekvence.

**Automatické/skenované ladění:** Stiskněte tlačítko ◀ nebo ▶ na 3 sekundy, tuner automaticky vyhledá rozhlasovou stanici se silným signálem a zastaví se na její frekvenci. Po dokončení vyhledávání se přehrají první vyhledané rozhlasové programy. Na displeji se zobrazí počet nalezených rozhlasových stanic a pořadí aktuálně přehrávaného rozhlasového programu.

**Ukládání stanic:** v režimu DAB stiskněte a podržte tlačítko přehrávání/pauzy (17), dokud se na displeji nezobrazí „Preset Store“. K dispozici je 10 paměťových předvoleb, otáčením tlačítka zapnutí/vypnutí hlasitosti (15) nebo stisknutím tlačítka ◀ nebo ▶ zvolte číslo předvolby a poté stisknutím tlačítka přehrávání/pauzy (17) uložte stanici. Stanice uložené v paměti předvoleb lze přepsat stejným postupem.

### POZNÁMKA

*V režimu DAB se rádio při absenci signálu po 1 hodině vypne.*

## Ladění FM (viz obrázek L)

Stiskněte tlačítko režimu (9), dokud se na displeji nezobrazí FM.

- Ruční ladění: Krátkým stisknutím tlačítka ◀ nebo ▶ dosáhnete požadované frekvence. Každé stisknutí zvýší nebo sníží frekvenci o 0,05 MHz pro rozsah FM. Na displeji se zobrazí frekvence.
- Automatické ladění/skenování: stiskněte tlačítko ◀ nebo ▶ a podržte je po dobu 2 sekund, tuner automaticky vyhledá první rozhlasovou stanici se silným signálem a zastaví se na její frekvenci.
- Způsob ukládání stanic je stejný jako u DAB.

## Provozní režim Bluetooth® (viz obrázek M)

Několikrát stiskněte tlačítko režimu (9), dokud nebude aktivní režim BT (Bluetooth®), nebo krátce stiskněte tlačítko párování Bluetooth (13), abyste přešli přímo do režimu Bluetooth®. Ikona Bluetooth® bliká, když je režim BT aktivní, ale není připojeno/párováno žádné zařízení Bluetooth®.

### Spárování zařízení Bluetooth®:

- Aktivujte funkci Bluetooth® na připojovaném zařízení (smartphone nebo podobné zařízení) a po úspěšném připojení zařízení zůstane ikona Bluetooth® svítit.
- Jedním stisknutím tlačítka ◀ nebo ▶ přepnete na předchozí nebo následující skladbu. Stisknutím tlačítka přehrávání/pauzy (17) pozastavíte nebo přehrajete.

### Odpojení zařízení Bluetooth®

- Stiskněte tlačítko párování Bluetooth (13) a podržte jej po dobu 3 sekund. Spárované zařízení je odpojeno.

Název zařízení Bluetooth® je FLEX stack pack radio. V provozním režimu Bluetooth® se rádio automaticky vypne 1 hodinu po odpojení od spárovaného zařízení nebo poté, co nebylo nikdy spárováno se zařízením Bluetooth®.

## Provozní režim AUX (viz obrázek N)

- Tlačítkem režimu (9) zvolte provozní režim AUX.
- Otevřete kryt prostoru pro akumulátor (22).
- Propojte kabel AUX (24) s rádiem a externím zdrojem hudby (přehrávač MP3 nebo podobný).
- Zapněte externí zdroj hudby.
- Po skončení přehrávání odpojte kabel AUX (24) a řádně zavřete kryt prostoru pro akumulátor (22).

### POZNÁMKA

- Akumulátory připojených zařízení nelze nabíjet přes připojení AUX.
- Když je rádio vypnuto, připojená zařízení se nevypnou.

## Porty USB

Pokud je nainstalován akumulátor nebo je rádio připojeno ke zdroji střídavého proudu a je zapnuto, napájecí porty USB (20 a 21) budou dodávat energii pro nabíjení zařízení s nízkou spotřebou energie, jako jsou mobilní

telefony, přehrávače MP3 atd. Po nabíjení okamžitě odpojte zařízení USB. Po dokončení odpojte kabely USB a řádně zavřete kryt prostoru pro akumulátory (22).

## Otvírák na láhve (viz obrázek O)

Toto rádio STACK PACK™ je vybaveno otvírákem na lahve (5) pro rychlé odstranění kovových uzávěrů ze skleněných lahví.

## Údržba a péče



### **VAROVÁNÍ!**

*Před prováděním jakýchkoliv prací na rádiu vyjměte akumulátor.*

### Čištění

- Vyčistěte zařízení suchým hadříkem nebo štětcem.

### Opravy

- Opravy musí provádět pouze autorizované servisní středisko.

## Náhradní díly a příslušenství

Další příslušenství, zejména nástroje a lešticí pomůcky, naleznete v katalogích výrobce.

Schematické výkresy a seznamy náhradních dílů naleznete na naší domovské stránce:

**[www.flex-tools.com](http://www.flex-tools.com)**

Pokyny jsou k dispozici také na **[www.flex-tools.com](http://www.flex-tools.com)**.

## Informace o likvidaci



### **VAROVÁNÍ!**

*Přebytečné elektrické nářadí zlikvidujte odpojením napájecího kabelu.*



Pouze země EU

Elektrické nářadí nelikvidujte v rámci domovního odpadu!

V souladu s evropskou směrnicí 2012/19/EU o odpadních elektrických a elektronických zařízeních a provedení do vnitrostátních právních předpisů musí být elektrické nářadí shromažďováno odděleně a recyklováno způsobem šetrným k životnímu prostředí.



**Recyklace surovin místo likvidace odpadu.**

Zařízení, příslušenství a obaly by měly být recyklovány způsobem šetrným k životnímu prostředí. Plastové díly jsou určeny pro

recyklaci podle druhu materiálu.



### **POZNÁMKA**

*Informujte se u vašeho prodejce o možnostech likvidace!*

## Vyloučení odpovědnosti

Výrobce a jeho zástupce neodpovídají za škody a ušlý zisk v důsledku přerušení podnikání způsobeného výrobkem nebo nepoužitelným výrobkem.

Výrobce a jeho zástupce neručí za škody, které byly způsobeny nesprávným použitím výrobku nebo použitím výrobku s výrobky jiných výrobců.

## Symbole použité v tejto príručke

### **VAROVANIE!**

Označuje hroziace nebezpečenstvo. Nedodržanie tohto varovania môže mať za následok smrť alebo mimoriadne ťažké zranenia.

### **UPOZORNENIE!**

Označuje možnú nebezpečnú situáciu. Nedodržanie tohto upozornenia môže mať za následok mierne zranenie alebo vecné škody.

### **POZNÁMKA**

Označuje aplikačné rady a dôležité informácie.

## Symbole na elektrickom náradí



Prečítajte si návod na použitie!



Informácie o likvidácii starého prístroja (pozri stranu 114)



Použitie len vo vnútri



Bluetooth

## Pre vašu bezpečnosť

### **VAROVANIE!**

Pred použitím prístroja si prečítajte a postupujte podľa:

- tento návod na obsluhu,
- aktuálne platnými pravidlami na stavenisku a predpismi na prevenciu nehôd.

Tento prístroj je najmodernejší a bol skonštruovaný v súlade s uznávanými bezpečnostnými predpismi.

Napriek tomu môže prístroj pri používaní predstavovať nebezpečenstvo pre život a zdravie používateľa alebo tretej osoby alebo môže dôjsť k poškodeniu prístroja alebo iného majetku.

Rádio stack pack sa môže používať len

- v súlade s určením,
- v bezchybnom prevádzkovom stave. Poruchy, ktoré ohrozujú bezpečnosť, sa musia okamžite odstrániť.

### Zamýšľané použitie

Rádio stack pack je určené na

- na komerčné použitie v priemysle a obchode,
- pre prehrávanie zdrojov hudby pripojených káblom (AUX) alebo bez kábla (Bluetooth®) so zariadením (pozrite si návody na obsluhu pripojených zariadení),
- na príjem a prehrávanie rozhlasových staníc FM,
- na použitie v interiéroch (staveniská, dielne a pod.),
- Bluetooth® je registrované slovo a obrazová ochranná známka spoločnosti Bluetooth SIG, Inc.

## Bezpečnostné pokyny pre rádio stack pack

### **VAROVANIE!**

**Prečítajte si všetky bezpečnostné upozornenia, pokyny, obrázky a špecifikácie dodané s týmto prístrojom.**

Nedodržanie nižšie uvedených pokynov môže mať za následok úraz elektrickým prúdom, požiar a/alebo vážne zranenie. Všetky varovania a pokyny si ponechajte pre prípadnú potrebu v budúcnosti.

- Aby ste znížili riziko požiaru alebo úrazu elektrickým prúdom, nevystavujte tento prístroj dažďu alebo vlhkosti. Nepoužívajte tento prístroj v blízkosti vody. Používajte len na suchom mieste.
- Prečítajte si tieto pokyny.
- Odložte si tieto pokyny.
- Dbajte na všetky varovania.
- Postupujte podľa všetkých pokynov.
- Čistite len suchou handričkou.
- Tento prístroj používajte len na dobre vetranom mieste.
- Neblokujte žiadne vetracie otvory. Inštalujte v súlade s pokynmi výrobcu.
- Zariadenie neinštalujte v blízkosti zdrojov tepla, ako sú radiátory, tepelné registre, kachle alebo iné prístroje (vrátane zosilňovačov), ktoré produkujú teplo.

- **Používajte len príslušenstvo určené výrobcom.**
- **Chráňte napájací kábel pred zašliapnutím alebo prískripnutím, najmä pri zástrčkách, zásuvkách a v mieste, kde vystupuje z prístroja.**
- **Napájací zdroj zapájajte len do ľahko prístupnej zásuvky, aby bolo možné prístroj rýchlo odpojiť.**
- **Počas búrky alebo pri dlhodobom nepoužívaní prístroja odpojte batériu od siete alebo ju odpojte od prístroja.**
- **Všetky servisné práce zverte kvalifikovanému servisnému personálu.** Servis je potrebný, ak bol prístroj akýmkoľvek spôsobom poškodený, napríklad ak je poškodený napájací kábel alebo zástrčka, ak sa do prístroja vyliala tekutina alebo doň spadli predmety, ak bol prístroj vystavený dažďu alebo vlhkosti, ak nefunguje normálne alebo ak ho niekto zhodil. Servis alebo údržba vykonávaná nekvalifikovaným personálom môže viesť k riziku poranenia.
- **Batériu je možné nabíjať len pomocou nabíjačky určenej pre túto batériu.** Nabíjačka, ktorá môže byť vhodná pre jeden typ batérie, môže pri použití s inou batériou spôsobiť riziko požiaru.
- **Prístroj nikdy nezoberajte ani sa nepokúšajte prepájať elektrický systém prístroja.**
- **Údržba prístroja. Skontrolujte, či nedošlo k nesprávnemu nastaveniu, poškodeniu dielov a iným stavom, ktoré môžu ovplyvniť prevádzku prístroja. Ak je prístroj poškodený, nechajte ho pred použitím opraviť. Prístroj používajte v súlade s týmito pokynmi s ohľadom na pracovné podmienky a vykonávanú prácu.** Použitie prístroja na iné operácie, než na aké je určený, by mohlo viesť k nebezpečnej situácii.
- **Prístroj uchovávajte mimo dosahu iných kovových predmetov, ako sú kancelárske spinky, mince, kľúče, klince, skrutky alebo iné malé kovové predmety, ktoré môžu vytvoriť spojenie z jednej svorky do druhej.** Skratovanie svoriek môže spôsobiť popálenie alebo požiar.
- **Prístroj nepoužívajte, ak vám spadol alebo dostal tvrdý úder. Poškodený prístroj zvyšuje riziko vzniku požiaru.**

- **Použitú batériu okamžite zlikvidujte. Uschovajte mimo dosahu detí.** Nerozoberajte a nevhadzujte do ohňa.
- **Nabíjajte iba nabíjačkou určenou výrobcom.** Nabíjačka, ktorá je vhodná pre jeden typ batérie, môže pri použití s inou batériou spôsobiť riziko požiaru.
- **Uložte si tieto pokyny.** Často sa na ne odvolávajte a používajte ich na poučenie ostatných, ktorí môžu tento výrobok používať. Ak niekomu požičiate tento výrobok, požičajte mu aj tieto pokyny.

## Technické údaje

Prístroj		RD SP 12/18/230
Typ		Stack Pack rádio
Napätie pre striedavý prúd	V	220-240
Frekvencia	Hz	50
Napätie pre jednosmerný prúd	V	12/18
Vstupný nabíjací prúd	A	1.5
Trieda IP		IP 64*
Konektor AUX	mm	3.5
Štandard Bluetooth®		V 5.0
Dosah Bluetooth®	m	45
USB port		5 V, Max. 1 A*
Port USB-C		5 V, Max. 2,1 A
Hmotnosť podľa „postupu EPTA 01/2003“	kg	8.0
Batéria	12V	AP 12/2,5 AP 12/5,0 AP 10,8/2,5 AP 10,8/4,0 AP 10,8/6,0
	18V	AP 18,0/2,5 AP 18,0/5,0 AP 18,0/8,0

Hmotnosť batérie	kg	AP 12/2,5	0,3
		AP 12/5,0	0,4
		AP 10,8/2,5	0,3
		AP 10,8/4,0	0,4
	AP 10,8/6,0	0,4	
kg	AP 18,0/2,5	0,4	
	AP 18,0/5,0	0,7	
	AP 18,0/8,0	1,1	
Pracovná teplota	-10~40°C		
Skladovacia teplota	-40~70°C		
Teplota nabíjania	4~40°C		
Nabíjačka	12V	CA 12/18, CA 12, CA 10.8/18.0, CA 10.8	
	18V	CA 12/18, CA 18.0-LD, CA 10.8/18.0	

\*Pri súčasnom používaní portov USB a USB-C nemôže maximálny výstup prekročiť 2,1 A.

\* IP64 platí, keď je kryt priestoru pre batérie a kryt vstupu striedavého prúdu zatvorený.

## Prehľad (pozri obr. A)

Číslovanie dielov výrobku sa vzťahuje na ilustráciu prístroja na stránke s nákrešom.

1. Rukoväť
2. Anténa
3. Pružinová západka
4. Západky
5. Otvárač na fľaše
6. Kryt prívodu striedavého prúdu
7. Ovinutie kábla
8. Tlačidlo EQ
9. Tlačidlo režimu
10. Zobrazenie
11. Tlačidlo ladenia/vyhľadávania dole
12. Tlačidlo ladenia/vyhľadávania hore
13. Tlačidlo párovania cez Bluetooth
14. Tlačidlo hodín
15. Hlavný vypínač/ovládanie hlasitosti
16. Tlačidlo stlmenia zvuku
17. Tlačidlo prehrávania/pauzy
18. Priehradka na batérie

19. Pomocný konektor

20. Napájací port USB

21. Napájací port USB-C

22. Kryt priestoru pre batérie

23. Sieťový kábel

24. Aux kábel

## Montáž



### VAROVANIE!

Pred akoukoľvek prácou na rádiu vyberte batériu.

### Pred zapnutím rádia

Rozbaľte stack pack rádio a skontrolujte, či nechýbajú alebo nie sú poškodené žiadne diely.

### Vloženie/výmena batérie

- Najprv stlačte západku priestoru pre batérie (B-1) a otvorte kryt priestoru pre batérie (pozri obrázok B1).
- Nabitú batériu zatlačte do rádia, kým nezacvakne na miesto (pozri obrázok B2).
- Ak chcete batériu vybrať, stlačte uvoľňovacie tlačidlo a vytiahnite ju (pozri obrázok B3).
- Na displeji (10) sa súčasne zobrazuje energia batérie.



### UPOZORNENIE:

Keď náradie nepoužívate, chráňte kontakty batérie. Uvoľnené kovové časti môžu skratovať kontakty; nebezpečenstvo výbuchu a požiaru!

### Použitie sieťového kábla (pozri obrázok C)

- Otvorte kryt prívodu striedavého prúdu (6).
- Zasuňte sieťový kábel (23) do zásuvky (C-1).
- Zapojte zástrčku sieťového kábla (23) do štandardnej elektrickej zásuvky.
- Rádio môže nabíjať batériu, keď je pripojený sieťový kábel (23).
- Zariadenia USB, ako sú mobilné telefóny, prehrávače MP3 atď., pripojené k napájacím portom USB (20 a 21) sa môžu nabíjať, keď je pripojený sieťový kábel (23).
- Zástrčka sieťového kábla (23) by mala byť odpojená od elektrickej zásuvky, keď sa nepoužíva.



## Pripojenie/odpojenie úložnej skrinky (nie je súčasťou balenia)

### Pripojenie rádia ku skrinke:

- Stupne (D-1) v spodnej časti rádia zarovnajte s pružinovými západkami (D-2) na oboch koncoch skrinky.
- Zatláčte rádio na skrinku, pružinová západka (D-2) sa automaticky zaistí (pozri obrázok D).
- Úložnú skrinku možno umiestniť pod rádio alebo naň.

### Ak chcete odpojiť rádio od skrinky:

- Vytiahnite pružinovú západku (D-2) smerom von a vyberte rádio z úložnej skrinky.

## Zapnutie a vypnutie (pozri obrázok E)

### Zapnutie

- Stlačte hlavný vypínač (15) a podržte ho 1 sekundu. Rádio sa zapne a na displeji sa zobrazí „Welcome FLEX“ a po 1 sekunde sa prepne do režimu DAB alebo do posledného prevádzkového režimu.

### Vypnutie

- Stlačte hlavný vypínač (15) a podržte ho 2 sekundy. Na displeji sa zobrazí „power off“ a rádio sa vypne.
- USB zariadenia nie je možné nabíjať, keď je rádio vypnuté.

## Pohotovostný režim (pozri obrázok F)

- Keď je rádio zapnuté, krátko stlačte hlavný vypínač (15) a rádio sa prepne do pohotovostného režimu.
- Keď je rádio v pohotovostnom režime, môže nabíjať USB zariadenia. Na displeji sa bude naďalej zobrazovať čas a dátum, ale jas displeja sa po 30 sekundách stlmí a rádio sa po 60 minútach nečinnosti automaticky vypne.
- Krátko stlačte hlavný vypínač (15), aby ste sa vrátili do plného prevádzkového režimu.

## Nastavenie času (pozri obrázok G)

V ktoromkoľvek režime stlačte tlačidlo CLOCK (HODINY) (14), aby ste nastavili čas. Čísla blikajú v tomto poradí: hodina> minúta> mesiac> dátum> rok.

- Stlačením tlačidla ◀ alebo ▶ alebo otáčaním gombíka hlasitosti (15) zmeníte

jednotlivé hodnoty.

- Stlačením tlačidla Prehrať / Pauza (17) prepnete na ďalšie nastavenie.
- Ak ho nestlačíte a nestlačíte žiadne iné tlačidlo počas 10 sekúnd, postup sa preruší a vykonané zmeny sa zrušia.

Po zapnutí rádia sa automaticky prepne do režimu DAB a nastaví čas.

## Nastavenie hlasitosti (pozri obrázok H)

Rádio má 16 úrovní hlasitosti.

- Ak chcete zvýšiť hlasitosť, otáčajte gombíkom hlasitosti v smere hodinových ručičiek (+).
- Ak ho chcete znížiť, otočte gombíkom hlasitosti proti smeru hodinových ručičiek (-).
- Krátkym stlačením tlačidla stlmenia zvuku (16) stlmíte zvuk. Opätovným krátkym stlačením tlačidla stlmenia zvuku (16) alebo otáčaním gombíka hlasitosti (15) zvuk stlmíte.

## Nastavenie ekvalizéra (pozri obrázok I)

- V ľubovoľnom režime krátko stlačte tlačidlo EQ (8), aby ste najprv upravili basy.
- Stlačením tlačidla ◀ alebo ▶ alebo gombíka hlasitosti nastavte rozsah basov od -5 do +5.
- Opätovným krátkym stlačením tlačidla EQ (8) upravte výšky.
- Stlačením tlačidla ◀ alebo ▶ alebo gombíka hlasitosti (15) nastavte rozsah výšok od -5 do +5.
- Bez operácie po 2 sekundách alebo stlačením tlačidla EQ (8) opustíte ponuku ekvalizéra.

## Výber prevádzkového režimu (pozri obrázok J)

Krátko stlačte tlačidlo MODE (REŽIM) (9) na výber prevádzkového režimu, kým sa nezobrazí požadovaný režim.

- DAB: Digitálne zvukové vysielanie
- FM: Príjem rádia
- BT: Prehrávanie zvuku pripojeného cez Bluetooth®
- AUX: Prehrávanie zvuku pripojeného cez kábel AUX

## Nastavenie DAB (pozri obrázok K1-K2)

Ak v režime DAB nestlačíte žiadne tlačidlo, rádio je v normálnom stave prehrávania DAB.

**Manuálne ladenie:** Krátko stlačte tlačidlo ◀ alebo ▶, aby ste dosiahli požadovanú frekvenciu. Frekvencia sa zobrazí na displeji.

**Automatické/skenované ladenie:** Stlačte tlačidlo ◀ alebo ▶ na 3 sekundy, tuner automaticky vyhledá rozhlasovú stanicu so silným signálom a zastaví sa na jej frekvencii. Po dokončení vyhledávania sa prehrajú prvé vyhledané rozhlasové programy. Na displeji sa zobrazí počet nájdených rozhlasových staníc a poradie aktuálne prehrávaného rozhlasového programu.

**Uloženie staníc:** V režime DAB stlačte a podržte tlačidlo prehrávania/pozastavenia (17), kým sa na displeji nezobrazí „Preset Store“. K dispozícii je 10 pamäťových predvolieb, otáčaním tlačidla zapnutia/vypnutia hlasitosti (15) alebo stlačením tlačidla ◀ alebo ▶ vyberte číslo predvoľby a potom stlačením tlačidla prehrávania/pozastavenia (17) uložte stanicu.

Stanice uložené v pamäti predvolieb možno prepísať vykonaním rovnakých krokov.

### **POZNÁMKA**

*V režime DAB, keď nie je žiadny signál, sa rádio po 1 hodine vypne.*

## Ladenie FM (pozri obrázok L)

Stláčajte tlačidlo režimu (9), kým sa na displeji nezobrazí FM.

■ **Manuálne ladenie:** Krátko stlačte tlačidlo ◀ alebo ▶, aby ste dosiahli požadovanú frekvenciu. Každé stlačenie zvýši alebo zníži frekvenciu o 0,05 MHz pre rozsah FM. Frekvencia sa zobrazí na displeji.

■ **Automatické ladenie/skenovanie:** stlačte tlačidlo ◀ alebo ▶ a podržte ho 2 sekundy, tuner automaticky vyhledá prvú rozhlasovú stanicu so silným signálom a zastaví sa na jej frekvencii.

■ Spôsob ukladania staníc je rovnaký ako pri DAB.

## Prevádzkový režim Bluetooth® (pozri obrázok M)

Niekoľkokrát stlačte tlačidlo režimu (9), kým nebude aktívny režim BT (Bluetooth®), alebo krátko stlačte tlačidlo párovania

Bluetooth (13), aby ste prešli priamo do režimu Bluetooth®. Ikona Bluetooth® bliká, keď je režim BT aktívny, ale nie je pripojené/spárované žiadne zariadenie Bluetooth®.

### Spárovanie zariadenia Bluetooth®:

- Aktivujte funkciu Bluetooth® na zariadení, ktoré sa má pripojiť (smartfón alebo podobné zariadenie) a ikona Bluetooth® zostane po úspešnom pripojení zariadenia zapnutá.
- Jednotlivým stlačením tlačidla ◀ alebo ▶ prepnete na predchádzajúcu alebo nasledujúcu skladbu. Stlačením tlačidla prehrávania/pozastavenia (17) pozastavíte alebo prehrávate.

### Odpojenie zariadenia Bluetooth®

- Stlačte tlačidlo párovania Bluetooth (13) a podržte ho 3 sekundy. Spárované zariadenie je odpojené.

Názov zariadenia Bluetooth® je FLEX stack pack radio. V prevádzkovom režime Bluetooth® sa rádio automaticky vypne 1 hodinu po odpojení od spárovaného zariadenia alebo po tom, čo nebolo nikdy spárované so zariadením Bluetooth®.

## Prevádzkový režim AUX (pozri obrázok N)

- Pomocou tlačidla režimu (9) vyberte prevádzkový režim AUX.
- Otvorte kryt priestoru pre batérie (22).
- Pripojte kábel AUX (24) s rádiom a externým zdrojom hudby (MP3 prehrávač alebo podobný).
- Zapnite externý zdroj hudby.
- Po skončení prehrávania odpojte kábel AUX (24) a riadne zatvorte kryt priestoru pre batérie (22).

### **POZNÁMKA**

- *Batérie pripojených zariadení nie je možné nabíjať prostredníctvom pripojenia AUX.*
- *Keď je rádio vypnuté, pripojené zariadenia sa nevypnú.*

## Porty USB

Keď je nainštalovaná batéria alebo je rádio pripojené k zdroju striedavého prúdu a je zapnuté, napájacie porty USB (20 a 21) budú dodávať energiu na nabíjanie zariadení s nízkou spotrebou energie, ako sú mobilné telefóny, prehrávače MP3 atď. Po nabíjaní okamžite odpojte zariadenie USB.

Po dokončení odpojte káble USB a riadne zatvorte kryt priestoru pre batérie (22).

## Otvárač na fľaše (pozri obrázok O)

Toto rádio STACK PACK™ obsahuje otvárač na fľaše (5) na rýchle odstránenie kovových uzáverov zo sklenených fliaš.

## Údržba a starostlivosť



### **VAROVANIE!**

*Pred akoukoľvek prácou na rádiu vyberte batériu.*

## Čistenie

- Vyčistite zariadenie suchou handričkou alebo kefkou.

## Opravy

Opravy musí vykonávať iba autorizované stredisko pre služby zákazníkom.

## Náhradné diely a príslušenstvo

Ďalšie príslušenstvo, najmä nástroje a leštiace pomôcky nájdete v katalógoch výrobcu.

Výkresovú dokumentáciu a zoznamy náhradných dielov nájdete na našej domovskej stránke:

**[www.flex-tools.com](http://www.flex-tools.com)**

Pokyny sú k dispozícii aj na

**[www.flex-tools.com](http://www.flex-tools.com)**.

## Informácie o likvidácii



### **VAROVANIE!**

*Znefunkčnite nadbytočné elektrické náradie odpojením napájacieho kábla.*



Len pre krajiny EÚ

Elektrické náradie nevyhadzujte do domového odpadu!

V súlade s európskou smernicou 2012/19/EÚ o odpade z elektrických a elektronických zariadení a transpozícií do vnútroštátneho práva musia byť použité elektrické náradia zbierané oddelene a recyklované spôsobom šetrným k životnému prostrediu.

**Recyklácia surovín namiesto likvidácie odpadu.**

Zariadenie, príslušenstvo a obaly sa musia recyklovať spôsobom šetrným k životnému prostrediu. Plastové diely sú určené na recykláciu podľa druhu materiálu.



### **POZNÁMKA**

*O možnostiach likvidácie sa informujte u vášho predajcu!*

## Vylúčenie zodpovednosti

Výrobca a jeho zástupca nie sú zodpovední za škody a ušlý zisk v dôsledku prerušenia podnikania spôsobeného výrobkom alebo nepoužiteľným výrobkom.

Výrobca a jeho zástupca nezodpovedajú za škody, ktoré vznikli nesprávnym použitím elektrického nástroja alebo použitím elektrického nástroja s výrobkami od iných výrobcov.

## Simboli koji se koriste u ovom priručniku

### **UPOZORENJE!**

Označava neposrednu prijeteću opasnost. Zanemarivanje ovog upozorenja može rezultirati smrću ili iznimno teškim ozljedama.

### **OPREZI!**

Označava moguću opasnu situaciju. Nepoštivanje ovog upozorenja može rezultirati lakim ozljedama ili oštećenjem imovine.

### **NAPOMENA**

Označava savjete za primjenu i važne informacije.

## Simboli na električnom alatu



Pročitajte korisnički priručnik!



Informacije o zbrinjavanju starog stroja (pogledajte str. 120)



Samo za upotrebu u zatvorenom prostoru



Bluetooth

## Za vašu sigurnost

### **UPOZORENJE!**

Prije upotrebe uređaja, pročitajte i slijedite:

- ove upute za rukovanje,
- pravila i propise za sprječavanje nesreća koji vrijede na mjestu primjene.

Ovaj je uređaj izrađen u skladu s najmodernijom tehnologijom i priznatim sigurnosnim propisima. Ipak, kada se koristi, uređaj može predstavljati opasnost za život i udove korisnika ili treće strane ili može doći do oštećenja samog uređaja ili druge imovine.

Stack pack radio može se koristiti samo

- za predviđenu namjenu,
- i ako je u besprijekornom radnom stanju.

Greške koje ugrožavaju sigurnost moraju se odmah otkloniti.

## Namjena

Stack pack radio namijenjen je

- za komercijalnu uporabu u industriji i obrtu,
- za reprodukciju izvora glazbe spojenih kablom (AUX) ili bez kabela (Bluetooth®) s uređajem (pogledajte upute za rukovanje spojenih uređaja),
- za prijem i reprodukciju FM radijskih postaja,
- za upotrebu u zatvorenim prostorima (gradilišta, radionice ili slično),
- Bluetooth® je registrirana riječ i figurativni zaštitni znak organizacije Bluetooth SIG, Inc.

## Upute za siguran rad sa stack pack radiom

### **UPOZORENJE!**

**Pročitajte sva upozorenja, upute, ilustracije u vezi sigurnosti i tehničke podatke isporučene s ovim uređajem.** Zanemarivanje svih uputa navedenih u nastavku može rezultirati strujnim udarom, požarom i/ili teškim ozljedama. Sačuvajte sva upozorenja i sve upute za buduće potrebe.

- **Da biste smanjili opasnost od požara ili strujnog udara, ne izlažite uređaj kiši ili vlazi. Ne koristite uređaj u blizini vode. Koristite samo na suhom mjestu.**
- **Pročitajte ove upute.**
- **Čuvajte ove upute.**
- **Pridržavajte se svih upozorenja.**
- **Slijedite sve upute.**
- **Čistite samo suhom krpom.**
- **Koristite uređaj samo u dobro prozračenom prostoru.**
- **Ne zaklanjajte ventilacijske otvore.** Ugradite u skladu s uputama proizvođača.
- **Ne postavljajte u blizini izvora topline kao što su radijatori, grijalice, peći ili drugi uređaji (uključujući pojačala) koji proizvode toplinu.**
- **Koristite samo priključke/dodatke koje je naveo proizvođač.**
- **Zaštitite kabl napajanja tako da se ne može nagaziti ili prignječiti, osobito u predjelu utikača, praktičnih utičnica i na mjestu na kojem izlazi iz uređaja.**
- **Napajanje priključite samo u lako dostupnu utičnicu kako biste omogućili brzo isključivanje uređaja.**

- **Isključite ili odvojite bateriju od uređaja tijekom oluja s munjama ili kada se ne koristi dulje vrijeme.**
- **Sve servisne postupke prepustite kvalificiranom servisnom osoblju.**  
Servisiranje je potrebno kada je uređaj oštećen na neki način, primjerice, ako je oštećen kabel napajanja ili utikač, ako je prolivena tekućina ili su predmeti upali u uređaj, ako je bio izložen kiši ili vlazi, ne radi normalno ili je pao. Ako servis ili održavanje izvode neovlaštene osobe, može doći do opasnosti od ozljeda.
- **Baterija se mora puniti samo s navedenim punjačem za bateriju.** Punjač koji je prikladan za jedan tip baterije može izazvati opasnost od požara ako ga se upotrebljava s drugom baterijom.
- **Ne rastavljajte uređaj i ne pokušavajte prespojiti njegov električni sustav.**
- **Održavajte uređaj. Provjerite ima li neusklađenosti, loma dijelova i nekog drugog stanja koje može utjecati na rad uređaja. Ako je oštećen, popravite uređaj prije upotrebe. Uređaj i pribor upotrebljavajte u skladu s ovim uputama, uzimajući u obzir radne uvjete i vrstu rada koji ćete obavljati.** Upotreba uređaja za radove za koje nije namijenjen može rezultirati opasnim situacijama.
- **Uređaj držite podalje od drugih metalnih predmeta, kao što su spjalice, kovanice, ključevi, čavli, vijci ili drugi mali metalni predmeti koji mogu uspostaviti vezu između kontakata.** Kratko spajanje kontakata može prouzročiti opekline ili požar.
- **Ne koristite uređaj ako je pao ili je dobio oštar udarac. Ako je uređaj oštećen, povećava se opasnost od požara.**
- **Odmah odložite rabljenu bateriju. Držite dalje od djece.** Ne rastavljajte i ne odlažite u vatru.
- **Punjenje obavljajte samo s punjačem kojeg je naveo proizvođač.** Punjač koji je prikladan za jedan tip baterije može izazvati opasnost od požara ako ga se upotrebljava s drugom baterijom.
- **Sačuvajte ove upute. Koristite se često njima i koristite ih za upućivanje drugih osoba koje mogu upotrebljavati ovaj proizvod. Ako nekom posudite uređaj, uz njega priložite i ove upute.**

## Tehnički podaci

Alat		RD SP 12/18/230	
Vrsta		Stack Pack Radio	
Napon za upotrebu uz izmjenično napajanje	V	220-240	
Frekvencija	Hz	50	
Napon za upotrebu na istosmjernom napajanju	V	12/18	
Ulazna struja punjenja	A	1,5	
IP stupanj zaštite	IP 64*		
AUX priključak	mm	3,5	
Bluetooth® standard	V 5.0		
Bluetooth® domet	m	45	
USB priključak	5 V, maks. 1 A		
USB-C priključak	5 V, maks. 2,1 A		
Težina u skladu s „EPTA postupak 01/2003“	kg	8.0	
Baterija	12V	AP 12/2,5 AP 12/5,0 AP 10,8/2,5 AP 10,8/4,0 AP 10,8/6,0	
	18V	AP 18,0/2,5 AP 18,0/5,0 AP 18,0/8,0	
Masa baterije	kg	AP 12/2,5 0,3 AP 12/5,0 0,4 AP 10,8/2,5 0,3 AP 10,8/4,0 0,4 AP 10,8/6,0 0,4	
	kg	AP 18,0/2,5 0,4 AP 18,0/5,0 0,7 AP 18,0/8,0 1,1	
Radna temperatura	-10~40°C		

Temperatura skladištenja	-40~70°C	
Temperatura punjenja	4~40°C	
Punjač	12V	CA 12/18, CA 12, CA 10.8/18.0, CA 10.8
	18V	CA 12/18, CA 18.0-LD, CA 10.8/18.0

\*Kada USB i USB-C priključci koriste istovremeno, maksimalni izlaz ne može biti veći od 2,1 A.

\* IP64 vrijedi kada su poklopac pretinca za baterije i poklopac ulaza za izmjenično napajanje zatvoreni.

## Pregled (pogledajte sliku A)

Brojčane oznake značajki proizvoda odnose se na ilustraciju uređaja na stranici s grafičkim prikazom.

1. Ručka
2. Antena
3. Opužni zapor
4. Zapori
5. Otvarač za boce
6. Poklopac ulaza izmjeničnog napajanja
7. Vezica za kabel
8. Gumb EQ
9. Gumb načina rada
10. Zaslon
11. Gumb za ugađanje / traženje prema dolje
12. Gumb za ugađanje / traženje prema gore
13. Gumb za Bluetooth uparivanje
14. Gumb sata
15. Gumb za uključivanje / isključivanje / podešavanje glasnoće
16. Gumb za utišavanje
17. Gumb pokretanje / privremeno zaustavljanje
18. Pretinac za baterije
19. Aux priključak
20. USB priključak za napajanje

21. USB-C priključak za napajanje
22. Poklopac pretinca za baterije
23. Kabel izmjeničnog napajanja
24. Aux kabel

## Sastavljanje



### UPOZORENJE!

Uklonite bateriju prije izvođenja radova na radiju.

### Prije uključivanja radija

Raspakirajte stack pack radio i provjerite da ima li dijelova koji nedostaju ili su oštećeni.

### Umetanje/zamjena baterije

- Prvo pritisnite zapor pretinca za baterije (B-1) pa otvorite poklopac pretinca za baterije (pogledajte sliku B1).
- Pritisnite napunjenu bateriju u radio tako da sjedne na mjesto (pogledajte sliku B2).
- Pri uklanjanju pritisnite gumb za oslobađanje i izvucite bateriju (pogledajte sliku B3).
- Snaga baterije prikazuje se istovremeno na zaslonu (10).



### OPREZ!

Kada ne upotrebljavate uređaj, zaštitite kontakte baterije. Nepričvršćeni metalni dijelovi mogu prouzročiti kratak spoj kontakata; postoji opasnost od eksplozije i požara!

### Upotreba kabela izmjeničnog napajanja (pogledajte sliku C)

- Otvorite poklopac ulaza izmjeničnog napajanja (6).
- Umetnite kabel izmjeničnog napajanja (23) u utičnicu (C-1).
- Priključite utikač kabela izmjeničnog napajanja (23) u standardnu utičnicu.
- Radio može puniti bateriju kada je priključen kabel izmjeničnog napajanja (23).
- USB uređaji kao što su mobiteli, MP3 playeri itd. spojeni u USB priključke za napajanje (20 i 21) mogu se puniti kada je priključen kabel izmjeničnog napajanja (23).
- Utikač kabela izmjeničnog napajanja (23) isključite iz utičnice kada ga ne koristite.

## Postavljanje/odvajanje kutije za spremanje (nije isporučena)

### Postavljanje radija na kutiju:

- Poravnajte stopice (D-1) na dnu radija s opružnim zaporima (D-2) na oba kraja kutije.
- Pritisnite radio uz kutiju da se opružni zapor (D-2) automatski učvrsti (pogledajte sliku D).
- Kutiju za spremanje možete postaviti ispod radija ili na njega.

### Odvajanje radija s kutije:

- Povucite opružni zapor (D-2) prema van i uklonite radio iz kutije za spremanje.

## Uključivanje i isključivanje (pogledajte sliku E)

### Uključivanje

- Pritisnite gumb za uključivanje/isključivanje (15) i zadržite ga 1 sekundu. Radio će se uključiti, na zaslonu će se prikazati poruka „Welcome FLEX“ (Dobro došli, FLEX), a nakon 1 sekunde prijeci će u DAB ili posljednji način rada.

### Isključivanje

- Pritisnite gumb za uključivanje/isključivanje (15) i zadržite ga 2 sekunde. Na zaslonu će se prikazati „power off“ (Isključivanje) i radio će se isključiti.
- USB uređaji ne mogu se puniti dok je radio isključen.

## Stanje pripravnosti (pogledajte sliku F)

- Kada je radio uključen, nakratko pritisnite gumb za uključivanje/isključivanje (15) da bi radio prešao u stanje pripravnosti.
- Kada je radio u stanju pripravnosti, moguće je puniti USB uređaje. Na zaslonu će se i dalje prikazivati vrijeme i datum, ali svjetlina zaslona će se smanjiti nakon 30 sekundi i radio će se automatski isključiti nakon 60 minuta neaktivnosti.
- Nakratko pritisnite gumb za uključivanje/isključivanje (15) da biste se vratili u puni način rada.

## Postavljanje vremena (pogledajte sliku G)

Pritisnite gumb CLOCK (Sat) (14) u bilo kojem načinu rada želite li postaviti vrijeme. Brojevi

trepću sljedećim redoslijedom: sat > minuta > mjesec > datum > godina.

- Pritisnite gumb ◀ ili ▶ ili okrenite gumb za reguliranje glasnoće (15) da biste promijenili svaku vrijednost.
- Pritisnite gumb za pokretanje / privremeno zaustavljanje (17) za prijelaz na sljedeću postavku.

- Ako ga ne pritisnete ponovo i ne pritisnete nijedan drugi gumb u roku 10 s, postupak se prekida, a promjene se odbacuju.

Kada je radio uključen, automatski ulazi u način rada DAB i započinje podešavanje vremena.

## Podešavanje glasnoće (pogledajte sliku H)

Radio ima 16 razina glasnoće.

- Želite li povećati glasnoću, okrenite gumb za regulaciju glasnoće u smjeru kazaljke na satu (+).
- Želite li je smanjiti, okrenite gumb za regulaciju glasnoće u smjeru suprotnom od kazaljke na satu (-).
- Nakratko pritisnite gumb za utišavanje (16) želite li isključiti zvuk. Nakratko ponovno pritisnite gumb za utišavanje (16) ili okrenite gumb za regulaciju glasnoće (15) želite li uključiti zvuk.

## Podešavanje ekvilizatora (pogledajte sliku I.)

- Nakratko pritisnite gumb EQ (8) u bilo kojem načinu rada kako biste prvo podesili bas.
- Pritisnite gumb ◀ ili ▶ ili gumb za regulaciju glasnoće za podešavanje raspona basa od -5 do +5.
- Nakratko ponovno pritisnite gumb EQ (8) želite li podesiti visoke tonove.
- Pritisnite gumb ◀ ili ▶ ili gumb za regulaciju glasnoće (15) za podešavanje raspona visokih tonova od -5 do +5.
- Pritisnite gumb EQ (8) za izlaz iz izbornika ekvilizatora ili će se to automatski dogoditi ako ništa ne pritisnete 2 sekunde.

## Odabir načina rada (pogledajte sliku J)

Nakratko pritišćite gumb MODE (Način rada) (9) dok se ne prikaže željeni način rada.

- DAB: Digitalno emitiranje zvuka
- FM: Radio prijem



- BT: Reprodukcijska zvuka povezanog putem Bluetooth® veze
- AUX: Reprodukcijska zvuka putem AUX kabela

## Postavljanje načina rada DAB (pogledajte slike K1 - K2)

Ako ne pritisnete nijedan gumb u načinu rada DAB, radio će ostati u normalnom načinu reprodukcije DAB.

**Ručno ugađanje:** Nakratko pritisnite gumb ◀ ili ▶ dok ne dosegnete željenu frekvenciju. Frekvencija je prikazana na zaslonu.

**Automatsko ugađanje / ugađanje skeniranjem:** Pritisnite gumb ◀ ili ▶ na 3 sekunde da bi tjuner automatski počeo tražiti radijsku postaju s jakim signalom - zaustavit će se na frekvenciji takve postaje. Nakon završetka pretraživanja, reproducirat će se prvi pretraživani radijski programi. Na zaslonu će se prikazati broj pronađenih radijskih postaja i redoslijed trenutno reproduciranog radijskog programa.

**Spremanje postaja:** u načinu rada DAB pritisnite i zadržite gumb za pokretanje / privremeno zaustavljanje (17) dok se na zaslonu ne prikaže „Preset Store“ (Pohrani kao zadano). Dostupno je 10 zadanih memorijskih stavki, odaberite unaprijed postavljeni broj okretanjem gumba za uključivanje/isključivanje glasnoće (15) ili pritiskom na gumb ◀ ili ▶, a zatim pritiskom na gumb za pokretanje / privremeno zaustavljanje (17) spremite postaju.

Postaje spremljene u zadanoj memorijskoj stavci moguće je prebrisati provođenjem istih koraka.



### NAPOMENA

*Ako u načinu rada DAB nema signala, radio će se isključiti nakon 1 sata.*

## Ugađanje u FM pojasu (pogledajte sliku L)

Pritisnite gumb načina rada (9) dok se na zaslonu ne prikaže FM.

- **Ručno ugađanje:** Nakratko pritisnite gumb ◀ ili ▶ dok ne dosegnete željenu frekvenciju. Sa svakim se pritiskom povećava ili smanjuje frekvencija za 0,05 MHz u FM rasponu. Frekvencija je prikazana na zaslonu.

- **Automatsko ugađanje / ugađanje skeniranjem:** pritisnite gumb ◀ ili ▶ i zadržite ga 2 sekunde da bi tjuner automatski potražio prvi radijsku postaju s jakim signalom i zaustavio se na frekvenciji te postaje.
- Način spremanja postaja jednak je kao u načinu rada DAB.

## Bluetooth® način rada (pogledajte sliku M)

Pritisnite gumb načina rada (9) nekoliko puta dok se ne aktivira BT (Bluetooth®) način rada ili nakratko pritisnite gumb za Bluetootha uparivanje (13) da biste ušli izravno u način rada Bluetooth®. Ikona Bluetooth® trepće kada je BT način rada aktivan, ali nijedan Bluetooth® uređaj nije povezan/uparen.

### Uparivanje Bluetooth® uređaja:

- Aktivirajte funkciju Bluetooth® na uređaju koji želite povezati (pametni telefon ili sličan uređaj), Ikona Bluetooth® ostat će uključena nakon uspješnog povezivanja uređaja.
- Jednom pritisnite gumb ◀ ili ▶ da biste prešli na prethodnu ili sljedeću pjesmu. Pritisnite gumb za pokretanje / privremeno zaustavljanje (17) želite li pauzirati ili reproducirati pjesmu.

### Odvajanje Bluetooth® uređaja

- Pritisnite gumb za Bluetooth uparivanje (13) i zadržite ga 3 sekunde. Upareni će se uređaj odvojiti.

Bluetooth® naziv uređaja je FLEX stack pack radio. Kada je u načinu rada Bluetooth®, radio će se automatski isključiti 1 sat nakon odvajanja s uparenog uređaja ili ako nikada nije uparen s Bluetooth® uređajem.

## Način rada AUX (pogledajte sliku N)

- Odaberite način rada AUX pomoću gumba za načina rada (9).
- Otvorite poklopac pretinca za baterije (22).
- Spojite AUX kabel (24) s radijem i vanjskim izvorom glazbe (MP3 player ili slično).
- Uključite vanjski izvor glazbe.
- Kada završite s reprodukcijom, odspojite AUX kabel (24) i pravilno zatvorite poklopac pretinca za baterije (22).

**i** **NAPOMENA**

- Baterije spojenih uređaja ne mogu se napuniti putem AUX veze.
- Kad isključite radio, ne isključuju se i povezani uređaji.

**USB priključci**

Kada je baterija postavljena ili je radio spojen na izmjenično napajanje i uključen, USB priključci napajanja (20 i 21) isporučivat će struju punjenja za uređaje male snage kao što su mobiteli, MP3 playeri itd. Nakon punjenja odmah odspojite USB uređaj.

Kada završite, odvojite USB kabele i pravilno zatvorite poklopac pretinca za baterije (22).

**Otvarač za boce (pogledajte sliku O)**

Ovaj STACK PACK™ radio ima otvarač za boce (5) za brzo uklanjanje metalnih čepova iz staklenih boca.

**Održavanje i njega****! UPOZORENJE!**

Uklonite bateriju prije izvođenja radova na radiju.

**Čišćenje**

- Očistite uređaj suhom krpom ili četkom.

**Popravci**

Popravke smije izvoditi samo ovlaštenu servisni centar.

**Zamjenski dijelovi i dodatna oprema**

Za ostali pribor, posebno za alate i pomagala za poliranje, pogledajte kataloge proizvođača.

Razvijene crteže i popise rezervnih dijelova možete pronaći na našoj internetskoj stranici:

**www.flex-tools.com**

Upute mogu biti dostupne i na **www.flex-tools.com**.

**Informacije o zbrinjavanju****! UPOZORENJE!**

Električne alate koji više nisu iskoristivi učinite neupotrebljivima uklanjanjem kabela napajanja.



Samo zemlje EU-a

Električne alate nemojte odlagati s otpadom iz kućanstva!

U skladu s Europskom direktivom 2012/19/EU o otpadnoj električnoj i elektroničkoj opremi i prijenosu u nacionalni zakon, iskorištene električne alate potrebno je zasebno sakupljati i reciklirati na ekološki prihvatljiv način.



**Povrat neobrađenog materijala umjesto odlaganja u otpad.**

Uređaj, dodatnu opremu i ambalažu potrebno je reciklirati na ekološki prihvatljiv način.

Plastični dijelovi identificirani su za recikljanje prema vrsti materijala.

**i** **NAPOMENA**

Informacije o mogućnostima zbrinjavanja zatražite od svog dobavljača!

**Izuzeće od odgovornosti**

Proizvođač i njegov zastupnik nisu odgovorni za štete i izgubljenu dobit uslijed prekida u poslovanju prouzročenog proizvodom ili neupotrebljivim proizvodom.

Proizvođač i njegov zastupnik nisu odgovorni za štetu prouzročenu nepravilnom uporabom proizvoda ili uporabom proizvoda s proizvodima drugih proizvođača.

## Simboli, uporabljeni v teh navodilih

### **OPOZORILO!**

Označuje grozečo nevarnost. Neupoštevanje tega opozorila lahko privede do izgube življenja ali izjemno hudih telesnih poškodb.

### **POZOR!**

Označuje morebitno nevarnost. Neupoštevanje tega opozorila lahko privede do lažjih telesnih poškodb ali materialne škode.

### **OPOMBA**

Označuje nasvete pri uporabi in pomembne informacije.

## Simboli na električnem orodju



Preberite navodila za uporabo!



Informacije o odstranjevanju stare naprave med odpadke (glejte stran 126)



Samo za uporabo v notranjih prostorih



Bluetooth

## Za vašo varnost

### **OPOZORILO!**

Pred uporabo aparata preberite in upoštevajte:

- ta navodila za uporabo,
- trenutno veljavna pravila in predpise za preprečevanje nesreč na mestu uporabe.

Ta naprava je najsodobnejše izdelave in je bila izdelana v skladu s priznanimi varnostnimi predpisi.

Kljub temu pa lahko naprava med uporabo predstavlja nevarnost za življenje in telo uporabnika ali tretje osebe ali pa se lahko poškoduje naprava ali druga lastnina.

Radio „stack pack“ lahko uporabljate samo

- za predvideno uporabo,
- in če je v brezhibnem delovnem stanju. Okvare, ki ogrožajo stopnjo varnosti, je treba nemudoma odpraviti.

### **Predvidena uporaba**

Radio „stack pack“ je namenjen

- za komercialno uporabo v industriji in trgovini,
- za predvajanje glasbenih virov, povezanih s kablom (AUX) ali brez kabla (Bluetooth®) z napravo (glejte navodila za uporabo povezanih naprav),
- za sprejem in predvajanje FM radijskih postaj,
- za uporabo v notranjih prostorih (gradbišča, delavnice in podobno),
- Bluetooth® je registrirana beseda in figurativna blagovna znamka Bluetooth SIG. Inc.

## Varnostna navodila za radio „stack pack“

### **OPOZORILO!**

**Preberite vsa varnostna opozorila, navodila, ilustracije in specifikacije, ki so priložene tej napravi.** Zaradi neupoštevanja spodaj navedenih navodil lahko pride do električnega udara, požara in/ali hudih telesnih poškodb. Vsa opozorila in navodila shranite za kasnejšo uporabo.

- **Za zmanjšanje nevarnosti požara ali električnega udara te naprave ne izpostavljajte dežju ali vlagi. Te naprave ne uporabljajte v bližini vode. Uporaba samo na suhem mestu.**
- **Preberite ta navodila.**
- **Shranite ta navodila.**
- **Upoštevajte vsa opozorila.**
- **Sledite vsem navodilom.**
- **Čistite samo s suho krpo.**
- **To napravo uporabljajte samo v dobro prezračnem prostoru.**
- **Ne blokirajte prezračevalnih odprtin.** Namestite v skladu z navodili proizvajalca.
- **Ne nameščajte v bližino virov toplote, kot so radiatorji, grelniki, peči ali druge naprave (vključno z ojačevalniki), ki proizvajajo toploto.**
- **Uporabljajte samo priključke/dodatke, ki jih je določil proizvajalec.**

- **Zaščitite napajalni kabel, da se po njem ne pohodi ali se ga stisne, zlasti pri vtičih, vtičnicah in na mestu, kjer izstopa iz naprave.**
- **Napajalnik priključite samo v lahko dostopno vtičnico, da lahko napravo hitro odklopite.**
- **Odklopite ali odstranite baterijo iz naprave med nevihtami ali ko je dlje časa ne uporabljate.**
- **Za vse servise se obrnite na usposobljeno servisno osebje.** Servis je potreben, če je bil aparat kakorkoli poškodovan, na primer, da je poškodovan napajalni kabel ali vtič, če je bila polita tekočina ali so v aparat padli predmeti, če je bil aparat izpostavljen dežju ali vlagi, če ne deluje normalno, ali je padel na tla. Servis ali vzdrževanje, ki ga izvaja nekvalificirano osebje, lahko povzroči nevarnost poškodb.
- **Akumulator je treba polniti samo s predpisanim polnilcem za akumulator.** Polnilnik, ki je morda primeren za eno vrsto baterije, lahko pri uporabi z drugo baterijo povzroči nevarnost požara.
- **Nikoli ne razstavljajte naprave in ne poskušajte na novo napeljati električni sistem naprave.**
- **Vzdržujte aparat. Preverite neopornost, zlom delov in kakršnakoli druga stanja, ki bi lahko vplivala na delovanje aparata. Če je naprava poškodovana, jo dajte popraviti pred uporabo. Napravo uporabljajte v skladu s temi navodili, pri čemer upoštevajte delovne pogoje in delo, ki ga nameravate opraviti.** Uporaba aparata za operacije, ki niso predvidene, lahko povzroči nevarno situacijo.
- **Napravo hranite proč od drugih kovinskih predmetov, kot so sponke za papir, kovanci, ključi, žebliji, vijaki ali drugi majhni kovinski predmeti, ki lahko vzpostavijo povezavo enega terminala z drugim.** Kratak stik med terminali lahko povzroči opekline ali požar.
- **Naprave ne uporabljajte, če vam je padla na tla ali je bila močno udarjena.** Poškodovana naprava bo povečala nevarnost požara.
- **Izrabljeno baterijo takoj zavržite. Hranite izven dosega otrok.** Ne razstavljajte in ne mečite v ogenj.

- **Polnite samo s polnilnikom, ki ga določi proizvajalec.** Polnilnik, ki je primeren za eno vrsto baterije, lahko pri uporabi z drugo baterijo povzroči nevarnost požara.
- **Shranite ta navodila.** Pogosto si jih oglejte in jih uporabite za navodila drugim, ki morda uporabljajo ta izdelek. Če komu posodite ta izdelek, mu posodite tudi ta navodila.

## Tehnični podatki

Orodje		RD SP 12/18/230
Vrsta		Stack Pack Radio
Napetost za izmenično delovanje	V	220-240
Frekvenca	Hz	50
Napetost za enosmerno delovanje	V	12/18
Vhodni polnilni tok	A	1,5
IP razred		IP 64*
Priključek AUX	mm	3,5
Bluetooth® standard		V 5.0
Bluetooth® obseg	m	45
Vrata USB		maks. 5 V 1 A*
Vrata USB-C		maks. 5 V 2,1 A*
Teža v skladu s „postopkom EPTA 01/2003“	kg	8.0
Baterija	12V	AP 12/2,5 AP 12/5,0 AP 10,8/2,5 AP 10,8/4,0 AP 10,8/6,0
	18V	AP 18,0/2,5 AP 18,0/5,0 AP 18,0/8,0

Teža baterije	kg	AP 12/2,5	0,3
		AP 12/5,0	0,4
		AP 10,8/2,5	0,3
		AP 10,8/4,0	0,4
	AP 10,8/6,0	0,4	
kg	AP 18,0/2,5	0,4	
	AP 18,0/5,0	0,7	
	AP 18,0/8,0	1,1	
Delovna temperatura	-10~40°C		
Temperatura za shranjevanje	-40~70°C		
Temperatura polnjenja	4~40°C		
Polnilnik	12V	CA 12/18, CA 12, CA 10.8/18.0, CA 10.8	
	18V	CA 12/18, CA 18.0-LD, CA 10.8/18.0	

\*Pri hkratni uporabi vrat USB in USB-C največji izhod ne sme preseči 2,1 A.

\* IP64 velja, ko sta pokrov prostora za baterije in pokrov vhoda za izmenični tok zaprta.

## Pregled (glejte sliko A)

Oštevilčenje funkcij izdelka se nanaša na sliko naprave na strani s slikami.

1. Ročaj
2. Antena
3. Vzmeten zapah
4. Zapahi
5. Odpiráč za steklenice
6. Pokrov vhoda za izmenični tok
7. Ovitek za kabel
8. Gumb EQ
9. Gumb za izbiro načina
10. Zaslon
11. Gumb za nastavitve/iskanje navzdol
12. Gumb za nastavitve/iskanje navzgor
13. Gumb za seznanjanje Bluetooth
14. Gumb ure
15. Gumb za vklop/izklop/glasnost
16. Gumb za izklop zvoka
17. Gumb za predvajanje/pavzo
18. Prostor za baterijo

## 19. Prikluček Aux

## 20. Napajalni priključek USB

## 21. Napajalni priključek USB-C

## 22. Pokrov predala za baterije

## 23. Električni kabel za izmenični tok

## 24. Kabel Aux

## Sestavljanje



### **POZOR!**

*Pred kakršnimkoli delom na radiu odstranite baterijo.*

## Pred vklopom radia

Radio „stack pack“ odstranite iz embalaže in preverite, da ni manjkajočih ali poškodovanih delov.

## Vstavljanje/zamenjava baterije

- Najprej pritisnite zapah prostora za baterije (B-1) in odprite pokrov prostora za baterije (glejte sliko B1).
- Pritisnite napolnjeno baterijo v radio, dokler se ne zaskoči (glejte sliko B2).
- Če želite odstraniti baterijo, pritisnite gumb za sprostitev in baterijo izvlcite (glejte sliko B3).
- Na displeju (10) se istočasno prikazuje napoljenost baterije.



### **POZOR!**

*Ko naprave ne uporabljate, zaščitite kontakte baterije. Zaradi zrahljanih kovinskih delov lahko pride do kratkega stika, nevarnosti eksplozije in požara!*

## Uporaba napajalnega kabla za izmenični tok (glej sliko C)

- Odprite pokrov vhoda za izmenični tok (6).
- Vstavite napajalni kabel za izmenični tok (23) v vtičnico (C-1).
- Priključite vtič napajalnega kabla za izmenični tok (23) v standardno električno vtičnico.
- Radio lahko polni baterijo, ko je priključen napajalni kabel za izmenični tok (23).
- Naprave USB, kot so mobilni telefoni, predvajalniki MP3 itd., priključene na napajalna vrata USB (20 in 21), je mogoče polniti, ko je priključen napajalni kabel (23).
- Vtič napajalnega kabla za izmenični tok (23) izključite iz vtičnice, ko naprava ni v

uporabi.

## Pritrditev/odstranitev škatle za shranjevanje (ni vključena)

### Za pritrditev radia na škatlo:

- Poravnajte stopnice (D-1) na dnu radia z vzmetnimi zapahi (D-2) na obeh koncih škatle.
- Pritisnite radio ob škatlo, vzmetni zapah (D-2) se bo samodejno zaskočil (glejte sliko D).
- Škatlo za shranjevanje lahko postavite pod radio ali nanj.

### Če želite radio odstraniti iz škatle:

- Povlecite vzmetni zapah (D-2) navzven in odstranite radio iz škatle za shranjevanje.

## Vklop in izklop (glejte sliko E)

### Za vklop

- Pritisnite gumb za vklop/izklop (15) in ga držite 1 sekundo. Radio se bo vklopil, zaslon bo prikazal dobrodošli napis »Welcome FLEX« in po 1 sekundi preklaplji na DAB ali zadnji način delovanja.

### Za izklop

- Pritisnite gumb za vklop/izklop (15) in ga držite 2 sekundi. Na zaslonu se prikaže »izklop« in radio se izklopi.
- Naprav USB ni mogoče polniti, ko je radio izklopljen.

## Način pripravljenosti (glejte sliko F)

- Ko je radio vključen, na kratko pritisnite gumb za vklop/izklop (15) in radio se bo preklopil v stanje pripravljenosti.
- Ko je radio v stanju pripravljenosti, je mogoče polniti naprave USB. Zaslon bo še naprej prikazoval uro in datum, vendar bo svetlost zaslona po 30 sekundah postala zatemnjena in radio se bo po 60 minutah nedejavnosti samodejno izklopil.
- Na kratko pritisnite gumb za vklop/izklop (15), da se vrnete v polni način delovanja.

## Nastavitev časa (glejte sliko G)

V kateremkoli načinu pritisnite tipko CLOCK (14), da nastavite čas. Številke utripajo v tem vrstnem redu: ura> minuta> mesec> datum> leto.

- Pritisnite gumb ◀ ali ▶ ali zavrtilite gumb za glasnost (15), da spremenite vsako vrednost.

- Pritisnite gumb za predvajanje/pavzo (17), da preklopite na naslednjo nastavitev.
- Če ga ne pritisnete znova in 10 sekund ne pritisnete nobenega drugega gumba, se postopek prekine in spremembe, ki ste jih naredili, se zavrzijo.

Ko je radio vklopljen, samodejno preklopi v način DAB in prilagodi čas.

## Nastavitev glasnosti (glejte sliko H)

Radio ima 16 stopenj glasnosti.

- Za povečanje glasnosti zavrtilite gumb za glasnost v smeri urinega kazalca (+).
- Če ga želite zmanjšati, obrnite gumb za glasnost v nasprotni smeri urnega kazalca (-).
- Na kratko pritisnite gumb za izklop zvoka (16), da izklopite zvok. Če želite nemi način izklopiti, znova na kratko pritisnite gumb (16) ali zavrtilite gumb za glasnost (15).

## Nastavitev izenačevalnika (glejte sliko I)

- V kateremkoli načinu na kratko pritisnite gumb EQ (8), da najprej prilagodite nizke tone.
- Pritisnite gumb ◀ ali ▶ ali gumb za glasnost, da prilagodite obseg nizkih tonov od -5 do +5.
- Ponovno na kratko pritisnite gumb EQ (8), da prilagodite visoke tone.
- Pritisnite gumb ◀ ali ▶ ali gumb za glasnost (15), da prilagodite razpon visokih tonov od -5 do +5.
- Brez delovanja po 2 sekundah ali pritisnite gumb EQ (8) za izhod iz menija izenačevalnika.

## Izbira načina delovanja (glejte sliko J)

Na kratko pritisnite gumb za izbiro načina (9), dokler se na zaslonu ne prikaže zaželen način delovanja.

- DAB: Digitalno avdio oddajanje
- FM: Radijski sprejem
- BT: Predvajanje zvoka, povezano prek Bluetooth®
- AUX: Predvajanje zvoka, povezanega preko AUX kabla

## Nastavitev DAB (glejte sliko K1-K2)

Če v načinu DAB ne pritisnete nobenega gumba, je radio v običajnem stanju predvajanja DAB.

**Ročna nastavitev:** Na kratko pritisnite gumb ◀ali▶, da dosežete želeno frekvenco.

Frekvenca je prikazana na zaslonu.

**Samodejno/skeniranje:** Pritisnite gumb ◀ali▶ za 3 sekunde, sprejemnik bo samodejno poiskal radijsko postajo z močnim signalom in se ustavil na frekvenci te postaje. Po končanem iskanju se predvajajo prvi poiskani radijski programi. Na zaslonu se prikaže število najdenih radijskih postaj in vrstni red trenutno predvajanega radijskega programa.

**Za shranjevanje postaj:** v načinu DAB pritisnite in držite gumb za predvajanje/pavzo (17), dokler se na zaslonu ne prikaže »Preset Store«. Na voljo je 10 pomnilniških prednastavitev, izberite prednastavljeno številko z vrtenjem gumba za vklop/izklop glasnosti (15) ali s pritiskom na gumb ◀ali▶ in nato pritisnite gumb za predvajanje/pavzo (17), da shranite postajo.

Postaje, shranjene v prednastavljenem pomnilniku, lahko prepisete z izvedbo istih korakov.

### **i** **OPOMBA**

*V načinu DAB, ko ni signala, se radio izklopi po 1 uri.*

## Uglaševanje FM (glejte sliko L)

Pritisnite gumb za način (9), dokler se na zaslonu ne prikaže FM.

■ **Ročna nastavitev:** Na kratko pritisnite gumb ◀ali▶, da dosežete zeleno frekvenco. Vsak pritisk poveča ali zmanjša frekvenco za 0,05 MHz za območje FM. Frekvenca je prikazana na zaslonu.

■ **Samodejno iskanje/iskanje:** pritisnite gumb ◀ali▶ in ga držite 2 sekundi, sprejemnik bo samodejno poiskal prvo radijsko postajo z močnim signalom in se ustavil na frekvenci te postaje.

■ Način shranjevanja postaj je enak kot pri DAB.

## Način delovanja Bluetooth® (glejte sliko M)

Večkrat pritisnite gumb za način (9), dokler se ne aktivira način BT (Bluetooth®), ali na kratko

pritisnite gumb za seznanjanje Bluetooth (13), da preidete neposredno v način Bluetooth®. Ikona Bluetooth® utripa, ko je način BT aktiven, vendar nobena naprava Bluetooth® ni povezana/seznanjena.

### **Če želite seznaniti napravo Bluetooth®:**

- Aktivirajte funkcijo Bluetooth® na napravi, ki jo želite povezati (pametnem telefonu ali podobni napravi) in ikona Bluetooth® ostane prižgana, ko je naprava uspešno povezana.
- Enkrat pritisnite gumb ◀ali▶ za preklon na prejšnjo ali naslednjo pesem. Pritisnite gumb za predvajanje/pavzo (17), da začasno ustavite ali predvajate.

### **Za prekinitev povezave z napravo Bluetooth®**

- Pritisnite gumb za seznanjanje Bluetooth (13) in ga držite 3 sekunde. Seznanjena naprava je prekinjena.

Bluetooth® ime naprave je FLEX stack pack radio. V načinu delovanja Bluetooth® se bo radio samodejno izklopil 1 uro po prekinitvi povezave s seznanjeno napravo ali po tem, ko ne bo seznanjen z napravo Bluetooth®.

## Način delovanja AUX (glejte sliko N)

- Z gumbom za način (9) izberite način delovanja AUX.
- Odprite pokrov prostora za baterije (22).
- Povežite AUX kabel (24) z radiem in zunanjim virom glasbe (MP3 predvajalnik ali podobno).
- Vključite zunanji vir glasbe.
- Ko končate predvajanje, odklopite AUX kabel (24) in pravilno zaprite pokrov prostora za baterije (22).

### **i** **OPOMBA**

- *Baterij povezanih naprav ni možno polniti prek povezave AUX.*
- *Ko je radio izklopljen, se povezane naprave ne izklopijo.*

## vrata USB

Ko je baterija nameščena ali je radio priključen na napajanje z izmeničnim tokom in je radio vklopljen, bodo napajalna vrata USB (20 in 21) zagotavljala napajanje za naprave z nizko porabo energije, kot so mobilni telefoni, MP3 predvajalniki itd. Po polnjenju takoj odklopite napravo USB.



Ko končate, odklopite kable USB in pravilno zaprite pokrov prostora za baterije (22).

## Odpirač za steklenice (glej sliko O)

Ta radio STACK PACK™ ima odpirač za steklenice (5) za hitro odstranjevanje kovinskih pokrovčkov s steklenih steklenic.

## Vzdrževanje in nega



### **OPOZORILO!**

*Pred kakršnimkoli delom na radiu odstranite baterijo.*

## Čiščenje

- Napravo očistite s suho krpo ali krtačo.

## Popravila

Popravila lahko izvaja le pooblaščen servisni center.

## Nadomestni deli in nastavki

Če želite izvedeti več o drugih nastavkih, zlasti o orodjih in pripomočkih za poliranje, si oglejte prodajno gradivo proizvajalca.

Slike s podrobnostmi in sezname nadomestnih delov si lahko ogledate na naši spletni strani: **www.flex-tools.com**

Navodila so na voljo tudi na spletnem mestu **www.flex-tools.com**.

## Informacije o odstranjevanju



### **OPOZORILO!**

*Odvečno električno orodje naredite neuporabno tako, da odstranite napajalni kabel.*



Samo države EU  
Električnih orodij ne zavržite med gospodinjske odpadke!

V skladu z Direktivo EU 2012/19/EU glede odpadne električne in elektronske opreme in prenosom na državno zakonodajo je treba iztrošena električna orodja zbirati ločeno in jih reciklirati na okolju prijazen način.



**Predelava namesto odstranjevanja med odpadke.**

Napravo, nastavke in embalažo je treba reciklirati na okolju prijazen način. Plastični deli so namenjeni reciklaži glede na vrsto materiala.



### **OPOMBA**

*Obrnite se na prodajalca in ga povprašajte glede možnosti odstranjevanja med odpadke!*

## Oprostitev odgovornosti

Proizvajalec in njegov predstavnik nista odgovorna za kakršno koli škodo in izgubo prihodkov zaradi prekinitve poslovanja, ki ga je povzročil izdelek oziroma neuporaben izdelek.

Proizvajalec in njegov predstavnik nista odgovorna za kakršno koli škodo, nastalo zaradi nepravilne uporabe izdelka ali uporabe izdelka z izdelki drugih proizvajalcev.

## Simboluri utilizate în acest manual

### **AVERTISMENT!**

Implică pericol iminent. Nerespectarea acestui avertisment poate duce la deces sau la vătămări extrem de grave.

### **PRUDENȚĂ!**

Denotă o posibilă situație periculoasă. Nerespectarea acestui avertisment se poate solda cu vătămare ușoară sau cu pagube.

### **NOTĂ**

Denotă aplicarea sfaturilor și a informațiilor importante.

## Simboluri pe scula electrică



Citiți manualul de instrucțiuni!



Informații de eliminare a mașinii vechi (a se vedea pagina 132)



A se utiliza numai în interior



Bluetooth

## Pentru siguranța dumneavoastră

### **AVERTISMENT!**

Înainte de a utiliza aparatul, vă rugăm să citiți și să respectați:

- aceste instrucțiuni de utilizare,
- regulile și regulamentele în vigoare în prezent pentru prevenirea accidentelor.

Acest aparat este de ultimă generație și a fost construit în conformitate cu normele de siguranță recunoscute.

Cu toate acestea, atunci când este utilizat, aparatul poate reprezenta un pericol pentru viața și integritatea corporală a utilizatorului sau a unei terțe părți, sau aparatul sau alte bunuri pot fi deteriorate.

Aparatul radio pentru șantier poate fi utilizat numai

- în scopul destinat,

- în stare perfectă de funcționare.
- Defectele care îi afectează siguranța trebuie remediate imediat.

## Utilizarea prevăzută

Aparatul radio pentru șantier este destinat

- pentru utilizare comercială în industrie și meșteșuguri,
- pentru redarea surselor muzicale conectate prin cablu (AUX) sau fără cablu (Bluetooth®) la dispozitiv (consultați instrucțiunile de utilizare a dispozitivelor conectate),
- pentru recepția și redarea posturilor de radio FM,
- pentru utilizarea în spațiile interioare (șantier, ateliere sau alte locuri similare),
- Bluetooth® este un cuvânt înregistrat și marcă comercială figurativă aparținând Bluetooth SIG. Inc.

## Instrucțiuni de siguranță pentru aparatul radio pentru șantier



### **AVERTISMENT!**

**Citiți toate avertismentele de siguranță, instrucțiunile, ilustrațiile și specificațiile furnizate împreună cu acest aparat.**

Nerespectarea tuturor instrucțiunilor enumerate mai jos se poate solda cu șoc electric, incendiu și/sau vătămare corporală gravă. Păstrați toate avertizările și instrucțiunile pentru consultare ulterioară.

- Pentru a reduce riscul de incendiu sau de electrocutare, nu expuneți acest aparat la ploaie sau umiditate. Nu utilizați acest aparat în apropierea apei. Utilizați numai în locuri uscate.
- Citiți aceste instrucțiuni.
- Păstrați aceste instrucțiuni.
- Țineți cont de toate avertismentele.
- Urmați toate instrucțiunile.
- Curățați numai cu o cârpă uscată.
- Utilizați acest aparat numai într-o zonă bine ventilată.
- Nu blocați nicio deschidere de ventilație. Se instalează în conformitate cu instrucțiunile producătorului.
- Nu îl instalați în apropierea unor surse de căldură, cum ar fi radiatoare, orificii de căldură, sobe sau alte aparate (inclusiv amplificatoare) care produc căldură.

- **Folosiți numai atașamentele/accesoriile specificate de producător.**
- **Protejați cablul de alimentare pentru a nu fi călcat sau ciupit, în special la prize, prelungitoare și la punctul în care acesta iese din aparat.**
- **Conectați sursa de alimentare numai la o priză ușor accesibilă pentru a permite deconectarea rapidă a aparatului.**
- **Scoateți din priză sau detașați bateria de la aparat în timpul furtunilor cu fulgere sau atunci când nu este utilizat pentru perioade lungi de timp.**
- **Pentru toate serviciile de întreținere, consultați personal de service calificat.** Service-ul este necesar atunci când aparatul a fost deteriorat în orice mod, cum ar fi deteriorarea cablului de alimentare sau a ștecherului, dacă a fost vărsat lichid sau au căzut obiecte în aparat, dacă aparatul a fost expus la ploaie sau umiditate, dacă nu funcționează normal sau dacă a fost scăpat. Operațiile de service sau de întreținere efectuate de către un personal necalificat pot duce la vătămări.
- **Bateria trebuie reîncărcată numai cu încărcătorul specificat pentru aceasta.** Un încărcător care poate fi potrivit pentru un tip de baterie poate crea un risc de incendiu atunci când este utilizat cu o altă baterie.
- **Nu dezasaamblați niciodată aparatul și nu încercați să refaceți cablajul sistemului electric al aparatului.**
- **Întreținerea aparatului. Verificați dacă nu sunt probleme de aliniere, dacă piesele sunt rupte sau dacă există orice alte condiții care pot afecta funcționarea aparatului. Dacă este deteriorat, trebuie reparat înainte de a fi utilizat. Utilizați aparatul în conformitate cu aceste instrucțiuni, ținând cont de condițiile de lucru și de activitatea care urmează să fie efectuată.** Utilizarea aparatului pentru operații diferite de cele intenționate s-ar putea solda cu o situație periculoasă.
- **Țineți aparatul departe de alte obiecte metalice, cum ar fi agrafe de hârtie, monede, chei, șuruburi sau alte obiecte metalice mici care pot face o conexiune de la un terminal la altul.** Scurtcircuitarea terminalelor poate provoca arsuri sau un incendiu.
- **Nu utilizați aparatul dacă a fost scăpat sau a primit o lovitură puternică. Un aparat deteriorat va crește riscul de incendiu.**
- **Aruncați imediat o baterie uzată. A nu se lăsa la îndemâna copiilor.** Nu dezasaamblați și nu aruncați în foc.
- **Reîncărcați numai cu încărcătorul specificat de producător.** Un încărcător care este potrivit pentru un tip de baterie poate crea un risc de incendiu atunci când este utilizat cu o altă baterie.
- **Păstrați aceste instrucțiuni. Consultați-le frecvent și utilizați-le pentru a instrui alte persoane care ar putea utiliza produsul. Dacă împrumutați cuiva acest dispozitiv portabil de umflare, împrumutați-i și aceste instrucțiuni.**

## Date tehnice

Scula		RD SP 12/18/230
Tip		Aparat radio pentru șantier
Tensiune pentru funcționare în curent alternativ	V	220-240
Frecvență	Hz	50
Tensiune pentru funcționarea în curent continuu	V	12/18
Curent de încărcare de intrare	A	1,5
Grad IP		IP 64*
Conector AUX	mm	3,5
Bluetooth® standard		V 5.0
Raza de acțiune Bluetooth®	m	45
Port USB		5 V, Max. 1 A*
Port USB-C		5 V, Max. 2.1 A*

Greutate în conformitate cu "Procedura EPTA 01/2003"	kg	8.0	
Acumulator	12V	AP 12/2,5 AP 12/5,0 AP 10,8/2,5 AP 10,8/4,0 AP 10,8/6,0	
	18V	AP 18,0/2,5 AP 18,0/5,0 AP 18,0/8,0	
Greutate acumulator	kg	AP 12/2,5	0,3
		AP 12/5,0	0,4
		AP 10,8/2,5	0,3
		AP 10,8/4,0	0,4
		AP 10,8/6,0	0,4
	kg	AP 18,0/2,5	0,4
		AP 18,0/5,0	0,7
		AP 18,0/8,0	1,1
Temperatură de funcționare	-10~40°C		
Temperatură de depozitare	-40~70°C		
Temperatură de încărcare	4~40°C		
Încărcător	12V	CA 12/18, CA 12, CA 10.8/18.0, CA 10.8	
	18V	CA 12/18, CA 18.0-LD, CA 10.8/18.0	

\*Când porturile USB și USB-C sunt utilizate în același timp, ieșirea maximă nu poate depăși 2,1 A.

\* IP64 este valabil atunci când capacul compartimentului pentru baterii și capacul de intrare a curentului alternativ sunt închise.

## Descriere (consultați figura A)

Numerele ce indică specificațiile produsului fac referire la ilustrația mașinii de pe pagina grafică.

- Mâner**
- Antena**
- Încuietoare cu arc**
- Încuietoare**
- Deschizător de sticle**

- Capacul de intrare a alimentării cu curent alternativ**
- Înfășurare cablu**
- Butonul EQ**
- Buton de mod**
- Afișaj**
- Buton de acord/căutare în jos**
- Buton de acord/căutare în sus**
- Asocierea Bluetooth**
- Buton ceas**
- Buton Pornit/Oprit/Volum**
- Butonul Silențios**
- Buton Redare/Pauză**
- Compartiment de baterie**
- Conector AUX**
- Port de alimentare USB**
- Port de alimentare USB-C**
- Capacul compartimentului bateriei**
- Cablu de alimentare AC**
- Cablu aux**

## Asamblarea



### AVERTISMENT!

*Scoateți bateria înainte de a efectua orice lucrare la radio.*

## Înainte de a porni radioul

Despachetați aparatul de radio și verificați dacă nu există piese lipsă sau deteriorate.

## Instalarea/înlocuirea acumulatorului

- Apăsați mai întâi în jos zăvorul compartimentului pentru baterii (B-1) și deschideți capacul compartimentului pentru baterii (a se vedea figura B1).
- Apăsați bateria încărcată în aparatul radio până când aceasta se fixează în poziție (a se vedea figura B2).
- Pentru a detașa, apăsați butonul de eliberare și scoateți acumulatorul (a se vedea figura B3).
- Puterea bateriei este afișată simultan pe afișaj (10).



### **ATENȚIE!**

*Când dispozitivul nu este utilizat, protejați bornele acumulatorului. Piese de metal pot scurtcircuita bornele; pericol de explozie și de incendiu!*

## **Utilizarea cablului de alimentare cu curent alternativ (a se vedea figura C)**

- Deschideți capacul prizei de alimentare cu curent alternativ (6).
- Introduceți cablul de alimentare de curent alternativ (23) în priza (C-1).
- Conectați fișa cablului de alimentare de curent alternativ (23) la o priză de curent standard.
- Radioul poate încărca bateria atunci când este conectat cablul de alimentare AC (23).
- Dispozitivele USB, cum ar fi telefoanele mobile, playerele MP3 etc., conectate la porturile de alimentare USB (20 și 21) pot fi încărcate atunci când este conectat cablul de alimentare de curent alternativ (23).
- Ștecherul cablului de alimentare cu curent alternativ (23) trebuie deconectat de la priza de alimentare atunci când nu este utilizat.

## **Cutie de depozitare care se atașează/se detașează (nu este inclusă)**

### **Pentru a atașa radioul la cutie:**

- Aliniați treptele (D-1) din partea de jos a radioului cu zăvoarele cu arc (D-2) de la ambele capete ale cutiei.
- Apăsăți radioul împotriva cutiei, dispozitivul de blocare cu arc (D-2) se va fixa automat (a se vedea figura D).
- Cutia de depozitare poate fi plasată fie sub radio, fie deasupra acestuia.

### **Pentru a detașa radioul de cutie:**

- Trageți spre exterior zăvorul cu arc (D-2) și scoateți radioul din cutia de depozitare.

## **Pornirea și oprirea (a se vedea Figura E)**

### **Pornirea**

- Apăsăți butonul de pornire/oprire (15) și țineți-l apăsat timp de 1 secundă. Radioul se va porni și pe afișaj va apărea „Welcome

FLEX”, iar după 1 secundă va trece la DAB sau la ultimul mod de funcționare.

### **Oprirea**

- Apăsăți butonul de pornire/oprire (15) și țineți-l apăsat timp de 2 secunde. Afișajul va afișa „power off” și radioul se va opri.
- Dispozitivele USB nu pot fi încărcate în timp ce radioul este oprit.

## **Modul de așteptare (a se vedea figura F)**

- Când radioul este pornit, apăsați scurt butonul de pornire/oprire (15) și radioul va trece în modul de așteptare.
- Atunci când radioul este în modul de așteptare, dispozitivele USB pot fi încărcate. Afișajul va continua să afișeze ora și data, dar luminozitatea afișajului va scădea după 30 de secunde, iar radioul se va opri automat după 60 de minute de inactivitate.
- Apăsăți scurt butonul de pornire/oprire (15) pentru a reveni la modul de funcționare complet.

## **Setarea orei (a se vedea figura G)**

În orice mod, apăsați butonul CLOCK (14) pentru a seta ora. Numerele clipeșc în această ordine: oră> minut> lună> dată> an.

- Apăsăți butonul ◀ sau ▶ sau rotiți butonul de volum (15) pentru a modifica fiecare valoare.
- Apăsăți butonul Redare/Pauză (17) pentru a comuta pe următoarea setare.
- Dacă nu-l reapăsăți și nu apăsați alt buton timp de 10 secunde, procedura este întreruptă și modificările efectuate sunt anulate.

Când radioul este pornit, acesta intră automat în modul DAB și reglează ora.

## **Setarea volumului (a se vedea figura H)**

Radioul dispune de 16 niveluri de volum.

- Pentru a mări volumul, rotiți butonul de volum în sensul acelor de ceasornic (+).
- Pentru a reduce, rotiți butonul de volum în sens invers acelor de ceasornic (-).
- Apăsăți scurt butonul Silențios (16) pentru a dezactiva sunetul. Apăsăți din nou scurt butonul de dezactivare a sunetului (16) sau rotiți butonul de volum (15) pentru a dezactiva sunetul.

## Setarea egalizatorului (a se vedea figura I)

- În orice mod, apăsați scurt butonul EQ (8) pentru a regla mai întâi basul.
- Apăsați butonul ◀ sau ▶ sau butonul de volum pentru a regla gama de bas de la -5 la +5.
- Apăsați din nou, pentru scurt, butonul EQ (8) pentru a regla înaltele.
- Apăsați butonul ◀ sau ▶ sau butonul de volum (15) pentru a regla gama de înalte de la -5 la +5.
- Fără operare după 2 secunde sau apăsați butonul EQ (8) pentru a ieși din meniul egalizatorului.

## Setarea modului de funcționare (a se vedea figura J)

Apăsați scurt butonul MODE (9) pentru a selecta modul de funcționare până la afișarea modului dorit.

- DAB: Radiodifuziune audio digitală
- FM: Recepție radio
- BT: Redarea înregistrărilor audio conectate prin Bluetooth®
- AUX: Redarea înregistrărilor audio conectate prin cablu AUX

## Setarea DAB (a se vedea figura K1-K2)

În modul DAB, dacă nu este apăsat niciun buton, radioul se află în starea normală de redare DAB.

**Acordare manuală:** Apăsați scurt butonul ◀ sau ▶ pentru a ajunge la frecvența dorită. Frecvența este afișată pe ecran.

**Acordare automată/scanare:** Apăsați butonul ◀ sau ▶ timp de 3 secunde, tunerul va căuta automat postul de radio cu semnal puternic și se va opri la frecvența aceluși post. După finalizarea căutării, vor fi redat primele programe de radio găsite. Pe afișaj va fi afișat numărul de posturi de radio găsite și ordinea de clasificare a programului radio redat în prezent.

**Pentru a stoca posturi:** În modul DAB, apăsați și mențineți apăsat butonul de redare/pauză (17) până când pe afișaj apare „Preset Store” (Stocare presetate). Există 10 preselectii de memorie, selectați numărul presetatului prin rotirea butonului de volum pornit/oprit (15) sau prin apăsarea butonului ◀ sau ▶, apoi

apăsați butonul de redare/pauză (17) pentru a stoca postul.

Posturile stocate în memoria de presetare pot fi suprascrise prin efectuarea acelorași pași.



### NOTĂ

În modul DAB, atunci când nu există semnal, radioul se va opri după 1 oră.

## Acordarea FM (a se vedea figura L)

Apăsați butonul de mod (9) până când pe afișaj apare FM.

- **Acordare manuală:** Apăsați scurt butonul ◀ sau ▶ pentru a ajunge la frecvența dorită. Fiecare apăsare va mări sau micșora frecvența cu 0,05 MHz pentru gama FM. Frecvența este afișată pe ecran.
- **Acordare automată/scanare:** apăsați butonul ◀ sau ▶ și mențineți apăsat timp de 2 secunde, tunerul va căuta automat primul post de radio cu semnal puternic și se va opri la frecvența aceluși post.
- Modul de memorare a posturilor este același ca și în cazul DAB.

## Modul de funcționare Bluetooth® (a se vedea figura M)

Apăsați butonul de mod (9) de mai multe ori până când modul BT (Bluetooth®) este activ sau apăsați scurt butonul de asociere Bluetooth (13) pentru a trece direct în modul Bluetooth®. Pictograma Bluetooth® clipește atunci când modul BT este activ, dar niciun dispozitiv Bluetooth® nu este conectat/asociat.

### Pentru a asocia un dispozitiv Bluetooth® :

- Activați funcția Bluetooth® pe dispozitivul care urmează să fie conectat (smartphone sau dispozitiv similar), iar pictograma Bluetooth® rămâne aprinsă după ce un dispozitiv este conectat cu succes.
- Apăsați o singură dată butonul ◀ sau ▶ pentru a trece la melodia anterioară sau următoare. Apăsați butonul de redare/pauză (17) pentru a pune pauză sau a reda.

### Pentru a deconecta dispozitivul Bluetooth®

- Apăsați butonul de asociere Bluetooth (13) și țineți-l apăsat timp de 3 secunde. Dispozitivul împerecheat este deconectat. Denumirea Bluetooth® a dispozitivului este FLEX stack pack radio. Când se află în modul de funcționare Bluetooth®, radioul se va opri

automat la 1 oră după ce a fost deconectat de la un dispozitiv asociat sau nu a fost niciodată asociat cu un dispozitiv Bluetooth®.

## Modul de funcționare AUX (a se vedea figura N)

- Selectați modul de funcționare AUX cu ajutorul butonului de mod (9).
- Deschideți capacul compartimentului pentru baterii (22).
- Conectați cablul AUX (24) la radio și la sursa de muzică externă (player MP3 sau similar).
- Porniți sursa de muzică externă.
- Când ați terminat redarea, deconectați cablul AUX (24) și închideți corect capacul compartimentului pentru baterii (22).

### **i** NOTĂ

- *Bateriile dispozitivelor conectate nu pot fi încărcate prin conexiunea AUX.*
- *Când aparatul radio este oprit, dispozitivele conectate nu sunt oprite.*

## Porturi USB

Atunci când este instalată o baterie sau când radioul este conectat la sursa de alimentare de curent alternativ și radioul este pornit, porturile de alimentare USB (20 și 21) vor furniza energie de încărcare pentru dispozitivele cu consum redus de energie, cum ar fi telefoanele mobile, playerele MP3, etc. Deconectați imediat dispozitivul USB după încărcare.

După ce ați terminat, deconectați cablurile USB și închideți corect capacul compartimentului pentru baterii (22).

## Deschizător de sticle (a se vedea figura O)

Acest radio STACK PACK™ este prevăzut cu un desfăcător de sticle (5) pentru îndepărtarea rapidă a dopurilor metalice de la sticlele de sticlă.

## Întreținerea și îngrijirea

### **!** AVERTISMENT!

*Scoateți bateria înainte de a efectua orice lucrare la radio.*

## Curățarea

- Curățați dispozitivul cu o cârpă uscată sau perie.

## Reparațiile

Reparațiile trebuie efectuate numai de către un centru de service autorizat.

## Piese de schimb și accesorii

Pentru alte accesorii, în special scule și accesorii de lustruire, consultați cataloagele fabricantului.

Vederea în spațiu și lista pieselor de schimb pot fi găsite pe pagina noastră de Internet:

**www.flex-tools.com**

Instrucțiunile sunt disponibile și pe **www.flex-tools.com**.

## Informații privind eliminarea



### AVERTISMENT!

*Scoateți din uz unelte electrice redundante prin îndepărtarea cablului de alimentare.*



Nu mai pentru țările UE

Nu eliminați sculele electrice împreună cu deșeurile menajere!

Conform Directivei europene 2012/19/UE privind echipamentele electrice și electronice și transpunerea acesteia în legislația națională, sculele electrice uzate trebuie colectate separat și eliminate într-un mod ecologic.



**Recuperarea materiilor prime în loc de eliminarea acestora.**

Dispozitivul, accesoriile și ambalajul trebuie reciclate într-un mod ecologic. Componentele de plastic sunt identificate în vederea reciclării în funcție de tipul de material.



### NOTĂ

*Vă rugăm să întrebați distribuitorul despre opțiunile privind eliminarea!*



## **Exonerare de responsabilitate**

Producătorul și reprezentantul acestuia nu sunt responsabili pentru orice pagubă și pierdere de profit suferită ca urmare a întreruperii activității comerciale cauzate de produs sau de un produs neadecvat.

Producătorul și reprezentantul acestuia nu sunt responsabili pentru orice pagubă cauzată de utilizarea neadecvată a produsului sau de utilizarea produsului cu produse de la alți producători.

## Символи използвани в това ръководство

### **ПРЕДУПРЕЖДЕНИЕ!**

Означава непосредствена опасност. Неспазването на това предупреждение може да доведе до смърт или изключително тежки наранявания.

### **ВНИМАНИЕ!**

Означава възможна опасна ситуация. Неспазването на това предупреждение може да доведе до леко нараняване или материални щети.

### **ЗАБЕЛЕЖКА**

Означава приложни съвети и важна информация.

## Символи върху електрическия инструмент



Прочетете ръководството за употреба!



Информация за изхвърлянето на стара машина (виж страница 140)



За употреба само на закрито



Bluetooth

## За Вашата безопасност

### **ПРЕДУПРЕЖДЕНИЕ!**

Преди да използвате апарата, моля прочетете и спазвайте:

- настоящите инструкции за употреба,
- действащите валидни правила на мястото на употреба и регулациите за предотвратяване на злополуки.

Този апарат е съвременен и е конструиран в съответствие с признатите правила за безопасност.

Въпреки това, когато е в употреба, апаратът може да бъде опасен за живота и здравето на потребителя или трета страна, или апаратът или друга собственост могат да бъдат повредени.

Компактното радио може да се използва само

- по предназначение,
- в изправно работно състояние.

Неизправности, които намаляват безопасността, трябва да бъдат ремонтирани незабавно.

### Употреба по предназначение

Компактното радио е предназначено

- за комерсиална употреба в индустрията и търговията,
- за възпроизвеждане на музикални източници, свързани с кабел (AUX) или без кабел (Bluetooth®) с устройството (вижте инструкциите за работа на свързаните устройства),
- за приемане и възпроизвеждане на FM радиостанции,
- за използване във вътрешни пространства (строителни площадки, работилници или други подобни),
- Bluetooth® е регистрирана словесна и фигуративна търговска марка на Bluetooth SIG, Inc.

## Инструкции за безопасност за компактното радио

### **ПРЕДУПРЕЖДЕНИЕ!**

Прочетете всички предупреждения за безопасност, инструкции, илюстрации и спецификации предоставени с този апарат. Неспазването на всички инструкции изброени долу може да доведе до токов удар, пожар и/или сериозно нараняване. Запазете всички предупреждения и инструкции за бъдеща справка.

- За да намалите риска от пожар или токов удар, не излагайте този апарат на дъжд или влага. Не използвайте този апарат в близост до вода. Използвайте само на сухо място.
- Прочетете тези инструкции.
- Запазете тези инструкции.
- Обърнете внимание на всички предупреждения.

- Следвайте всички инструкции.
- Почиствайте само със суха кърпа.
- Работете с този апарат само на добре проветриво място.
- Не блокирайте вентилационните отвори. Инсталирайте в съответствие с инструкциите на производителя.
- Не инсталирайте апарата в близост до източници на топлина, като радиатори, топлинни камери, печки или други апарати (включително усилватели), които произвеждат топлина.
- Използвайте само приставки/ аксесоари, посочени от производителя.
- Предпазвайте захранващия кабел от настъпване или прищипване, особено при щепселите, удобните гнезда и мястото, където излизат от апарата.
- Включвайте захранването само в леснодостъпен контакт, за да може апаратът да бъде изключен бързо от мрежата.
- Изкарайте щепсела или извадете батерията от апарата по време на гръмотевични бури или когато не се използва за дълъг период от време.
- Обръщайте се към квалифициран сервизен персонал. Сервизно обслужване е необходимо, когато апаратът е бил повреден по някакъв начин, например кабелът за захранване или щепселът са повредени, разлята е течност или в апарата са попаднали предмети, апаратът е бил изложен на дъжд или влага, не работи нормално или е бил изпуснат. Обслужване или поддръжка извършени от неквалифициран персонал може да създаде риск от нараняване.
- Батерията трябва да се зарежда само с определеното за нея зарядно устройство. Зарядно устройство, което е подходящо за един тип акумулаторна батерия, може да създаде риск от пожар, когато се използва с друга акумулаторна батерия.
- Никога не разглобявайте апарата и не се опитвайте да преправяте електрическата система на апарата.
- Поддържане на апарата. Проверете за разместване, счупване на части, и всякакви други условия, които могат да повлияят на работата на апарата. Ако апаратът е повреден, поправете го преди употреба. Използвайте апарата в съответствие с тези инструкции, като вземете предвид условията на работа и вида работа, която ще бъде извършвана. Употребата на апарата за дейности различни от предназначението може да доведе до опасни ситуации.
- Дръжте апарата далеч от други метални предмети, като например кламери, монети, ключове, пирони, винтове или други малки метални предмети, които могат да направят връзка от една клемма към друга. Свързване на късо на клемите може да причини изгаряне или пожар.
- Не използвайте апарата, ако е изпускан или е претърпял силен удар. Повреденият апарат увеличава риска от пожар.
- Изхвърлете незабавно използваната батерия. Дръжте настрана от деца. Не разглобявайте и не изхвърляйте в огъня.
- Презареждайте само със зарядното устройство определено от производителя. Зарядно устройство, което е подходящо за един тип акумулаторна батерия, може да създаде риск от пожар, когато се използва с друга акумулаторна батерия.
- Запазете тези инструкции. Обръщайте се често към тях и ги използвайте за структуриране на други, които може да използват този продукт. Ако дадете на заем на някого този продукт, дайте му също и тези инструкции.

## Технически данни

Инструмент	RD SP 12/18/230	
Тип	Компактно радио	
Напрежение за работа с променлив ток	V	220-240
Честота	Hz	50
Напрежение за работа с постоянен ток	V	12/18

Входящ ток на зареждане	A	1,5
Степен на защита IP		IP 64*
Конектор AUX	мм	3,5
Стандарт Bluetooth®		V 5.0
Обхват на Bluetooth®	m	45
USB порт		5 V, Макс. 1 A*
USB-C порт		5 V, Макс. 2,1 A
Тегло съгласно „Процедура ЕРТА 01/2003“	kg	8.0
Батерия	12V	AP 12/2,5 AP 12/5,0 AP 10,8/2,5 AP 10,8/4,0 AP 10,8/6,0
	18V	AP 18,0/2,5 AP 18,0/5,0 AP 18,0/8,0
Тегло на батерията	kg	AP 12/2,5 0,3 AP 12/5,0 0,4 AP 10,8/2,5 0,3 AP 10,8/4,0 0,4 AP 10,8/6,0 0,4
	kg	AP 18,0/2,5 0,4 AP 18,0/5,0 0,7 AP 18,0/8,0 1,1
Работна температура	-10~40°C	
Температура на съхранение	-40~70°C	
Температура на зареждане	4~40°C	
Зарядно устройство	12V	CA 12/18, CA 12, CA 10.8/18.0, CA 10.8
	18V	CA 12/18, CA 18.0-LD, CA 10.8/18.0

\*Когато портовете USB и USB-C се използват едновременно, максималната изходна мощност не може да надвишава

2,1 A.

\* IP64 важи, когато капакът на отделението за батерии и капакът на входа за променлив ток са затворени.

## Преглед (виж фигура А)

Изброяването на характеристиките на продукта се отнася за илюстрацията на машината на графичната страница.

1. Ръкохватка
2. Антена
3. Пружинна ключалка
4. Ключалки
5. Отварачка за бутилки
6. Капак на входа за променлив ток
7. Кабелна връзка
8. Бутон EQ
9. Бутон за режим
10. Дисплей
11. Бутон за настройка/търсене надолу
12. Бутон за настройка/търсене нагоре
13. Бутон за сдвояване чрез Bluetooth
14. Бутон за часовник
15. Копче за вкл./изкл./сила на звука
16. Бутон за изключване на звука
17. Бутон за възпроизвеждане/пауза
18. Отделение за батериите
19. Конектор AUX
20. Захранващ порт USB
21. Захранващ порт USB-C
22. Капак на отделението за батериите
23. Захранващ кабел за променлив ток
24. Допълнителен кабел

## Монтаж



### **ПРЕДУПРЕЖДЕНИЕ!**

Отстранете батерията преди да извършите каквато и да било работа по радиото.

### **Преди да включите радиото**

Разпакувайте компактното радио и проверете дали няма липсващи или повредени части.

## Поставяне/замяна на батерията

- Първо натиснете надолу ключалката на отделението за батерии (B-1) и отворете капака на отделението за батерии (вижте фигура B1).
- Натиснете заредената батерия в радиото, докато щракне на място (вижте фигура B2).
- За отстраняване натиснете бутона за освобождаване и издърпайте батерията (вижте фигура B3).
- Енергията на батерията се показва едновременно на дисплея (10).



### **ВНИМАНИЕ!**

*Когато устройството не е в употреба, защитете контактите на батерията. Свободните метални части могат да свържат на късо контактите, да причинят експлозия и пожар!*

## Използване на захранващия кабел за променлив ток (вижте фигура C)

- Отворете капака на входа за променлив ток (6).
- Поставете захранващия кабел за променлив ток (23) в гнездото (C-1).
- Включете щепсела на захранващия кабел за променлив ток (23) в стандартен електрически контакт.
- Радиото може да зарежда батерията, когато е свързан захранващият кабел за променлив ток (23).
- USB устройства, като мобилни телефони, MP3 плейъри и т.н., свързани към USB захранващите портове (20 и 21), могат да се зареждат, когато е свързан захранващият кабел за променлив ток (23).
- Щепселът на захранващия кабел за променлив ток (23) трябва да бъде изваден от електрическия контакт, когато не се използва.

## Прикачване/откачване на кутия за съхранение (не е включена)

### За да прикрепите радиото към кутията:

- Подравнете стъпалата (D-1) в долната част на радиото с пружинните ключалки (D-2) в двата края на кутията.
- Натиснете радиото към кутията, като пружинната ключалка (D-2) ще се

фиксира автоматично (вижте фигура D).

- Кутията за съхранение може да се постави под или над радиото.

### За да извадите радиото от кутията:

- Издърпайте пружинната ключалка (D-2) навън и извадете радиото от кутията за съхранение.

## Включване и изключване (вижте фигура E)

### За включване

- Натиснете копчето за вкл./изкл. (15) и го задържете за 1 секунда. Радиото ще се включи и на дисплея ще се появи надпис „Welcome FLEX“, а след 1 секунда ще се превключи на DAB или на последния режим на работа.

### За изключване

- Натиснете копчето за вкл./изкл. (15) и задържете за 2 секунди. На дисплея ще се появи надпис „power off“ и радиото ще се изключи.
- USB устройствата не могат да се зареждат, когато радиото е изключено.

## Режим на готовност (вижте фигура F)

- Когато радиото е включено, натиснете за кратко копчето за включване/изключване (15) и радиото ще премине в режим на готовност.
- Когато радиото е в режим на готовност, можете да зареждате USB устройства. Дисплеят ще продължи да показва часа и датата, но след 30 секунди яркостта на дисплея ще намалее и радиото ще се изключи автоматично след 60 минути бездействие.
- Натиснете за кратко копчето за включване/изключване (15), за да се върнете към пълния работен режим.

## Настройване на времето (вижте фигура G)

В който и да е режим натиснете бутона CLOCK (14), за да настроите времето.

Цифрите мигат в следния ред: час> минута> месец> дата> година.

- Натиснете бутона ◀ или ▶ или завъртете копчето за сила на звука (15), за да промените всяка стойност.

- Натиснете бутон Възпроизвеждане/пауза (17), за да превключите към следващата настройка.
- Ако не го натиснете отново и не натиснете друг бутон в следващите 10 секунди, процедурата се прекъсва и промените, които сте направили, се отхвърлят.

Когато радиото е включено, то автоматично влиза в режим DAB и настройва времето.

## Настройка на силата на звука (вижте фигура N)

Радиото разполага с 16 нива на сила на звука.

- За да увеличите силата на звука, завъртете копчето за силата на звука по посока на часовниковата стрелка (+).
- За да го намалите, завъртете копчето за силата на звука обратно на часовниковата стрелка (-).
- Натиснете за кратко бутона за изключване на звука (16), за да изключите звука. Натиснете отново за кратко бутона за изключване на звука (16) или завъртете копчето за регулиране на силата на звука (15), за да включите отново звука.

## Настройка на еквалайзера (вижте фигура I)

- В който и да е режим натиснете за кратко бутона EQ (8), за да регулирате първо басите.
- Натиснете бутона ◀ или ▶ или копчето за сила на звука, за да регулирате диапазона на басите от -5 до +5.
- Натиснете отново за кратко бутона EQ (8), за да регулирате високите честоти.
- Натиснете бутона ◀ или ▶ или копчето за сила на звука (15), за да регулирате диапазона на високите честоти от -5 до +5.
- Без операция след 2 секунди или натиснете бутона EQ (8), за да излезете от менюто на еквалайзера.

## Избиране на работен режим (вижте фигура J)

Натиснете за кратко бутона за режим MODE (9), за да изберете работния режим, докато се появя желният режим.

- DAB: Цифрово аудио предаване
- FM: Радиоприемане
- BT: Възпроизвеждане на аудио, свързано чрез Bluetooth®
- AUX: Възпроизвеждане на аудио, свързано чрез AUX кабел

## Настройка на DAB (вижте фигура K1-K2)

В режим DAB, ако не са натиснати никакви бутони, радиото е в нормално състояние на възпроизвеждане на DAB.

**Ръчно настройване:** За кратко натиснете бутона ◀ или ▶, за да зададете желаната честота. Честотата се показва на дисплея.

### Автоматична/сканираща настройка:

Натиснете бутона ◀ или ▶ за 3 секунди, тунерът автоматично ще потърси радиостанцията със силен сигнал и ще спре на нейната честота. След приключване на търсенето ще се възпроизведат първите търсени радиопрограми. Броят на намерените радиостанции и редът на подреждане на възпроизвежданите в момента радиопрограми ще бъдат показани на дисплея.

**За запаметяване на станции:** в режим DAB натиснете и задържете бутона за възпроизвеждане/пауза (17), докато на дисплея се покаже „Preset Store“. Има 10 предварителни настройки в паметта, изберете номера на предварителната настройка, като завъртите бутона за включване/изключване на звука (15) или натиснете бутона ◀ или ▶, след което натиснете бутона за възпроизвеждане/пауза (17), за да запаметите станцията. Станциите, записани в паметта за предварителни настройки, могат да бъдат презаписани, като се изпълнят същите стъпки.



### БЕЛЕЖКА

*В режим DAB, когато няма сигнал, радиото ще се изключи след 1 час.*

## Настройка на FM (вижте фигура L)

Натиснете бутона за режима (9), докато на дисплея се покаже FM.

- **Ръчно настройване:** За кратко натиснете бутона ◀ или ▶, за да зададете желаната честота. Всяко

натискане ще увеличи или намали честотата с 0,05 MHz за FM обхвата. Честотата се показва на дисплея.

- **Автоматична/сканираща настройка:** натиснете бутона ◀ или ▶ и задръжте за 2 секунди, тунерът автоматично ще потърси първата радиостанция със силен сигнал и ще спре на нейната честота.
- Начинът за запаметяване на станции е същият като при DAB.

## Режим на работа на Bluetooth® (вижте фигура M)

Натиснете няколко пъти бутона за режима (9), докато режимът BT (Bluetooth®) стане активен, или натиснете за кратко бутона за Bluetooth-сдвояване (13), за да преминете направо в режим Bluetooth®. Иконата Bluetooth® мига, когато режимът BT е активен, но няма свързано/сдвоено Bluetooth® устройство.

### За сдвояване на Bluetooth® устройство:

- Активирайте функцията Bluetooth® на устройството, което трябва да бъде свързано (смартфон или подобно устройство), а иконата Bluetooth® остава включена след успешното свързване на устройството.
- Натиснете еднократно бутона ◀ или ▶, за да преминете към предходна или следваща песен. Натиснете бутона Възпроизвеждане/пауза (17), за да превключите на пауза или възпроизвеждане.

### За прекъсване на връзката с Bluetooth® устройството

- Натиснете бутона за сдвояване с Bluetooth (13) и задръжте за 3 секунди. Сдвоеното устройство е изключено.

Името на Bluetooth® устройството е FLEX stack pack radio. Когато е в режим на работа с Bluetooth®, радиото се изключва автоматично 1 час след като бъде изключено от сдвоеното устройство или никога не е било сдвоявано с Bluetooth® устройство.

## Работен режим AUX (вижте фигура N)

- Изберете работния режим AUX с помощта на бутона за режима (9).

- Отворете капака на отделението за батериите (22).
- Свържете кабела AUX (24) с радиото и външния източник на музика (MP3 плейър или подобен).
- Включете външния източник на музика.
- След приключване на възпроизвеждането изключете кабела AUX (24) и затворете добре капака на отделението за батерии (22).



### БЕЛЕЖКА

- Батериите на свързаните устройства не могат да се зареждат чрез AUX връзка.
- Когато радиото бъде изключено, свързаните устройства не се изключват.

## USB портове

Когато е инсталирана батерия или радиото е свързано към променливотоковото захранване и радиото е включено, USB портовете (20 и 21) ще осигурят захранване за зареждане на устройства с ниска консумация на енергия, като мобилни телефони, MP3 плейъри и др. Веднага изключете USB устройството след зареждане.

След като приключите, разкачете USB кабелите и затворете добре капака на отделението за батериите (22).

## Отварачка за бутилки (вижте фигура O)

Това радио STACK PACK™ разполага с отварачка за бутилки (5) за бързо отстраняване на метални капачки от стъклени бутилки.

## Поддръжка и полагане на грижи



### ПРЕДУПРЕЖДЕНИЕ!

Отстранете батерията преди да извършите каквато и да било работа по радиото.

## Почистване

- Почистете устройството със суха кърпа или четка.

## Ремонт

Ремонтните дейности трябва да се извършват само от оторизиран център за обслужване на клиенти.



## Резервни части и аксесоари

За други аксесоари, по конкретно инструменти и помощни средства за полиране, вижте каталозите на производителя.

Чертежи в разглобен вид и списъци на резервните части можете да намерите на нашата домашна страница:

**www.flex-tools.com**

Инструкцията може да бъде достъпна и на **www.flex-tools.com**.

## Информация за изхвърляне



### **ПРЕДУПРЕЖДЕНИЕ!**

*Направете излишните електрически инструменти неизползваеми чрез премахване на захранващия кабел.*



Само за страни от ЕС

Не изхвърляйте електрически инструменти в домакинските

отпадъци!

В съответствие с Европейска директива 2012/19/ЕС за отпадъчно електрическо и електронно оборудване и нейното отразяване в националните закони, използваните електрически инструменти трябва да бъдат събирани отделно и рециклирани по съобразен с опазването на околната среда начин.



**Рециклирайте суровините, вместо да ги изхвърляте на отпадъците.**

Устройства, аксесоари и опаковки трябва да бъдат рециклирани по съобразен с опазването на околната среда начин.

Пластмасовите части са обозначени за рециклиране според типа на материала.



### **БЕЛЕЖКА**

*Моля, попитайте своя търговец за възможностите за изхвърляне!*

## Освобождаване от отговорност

Производителят и неговите представители не са отговорни за каквато и да било повреда или пропусната печалба поради прекъсване на работата причинено от продукта или от неизползваем продукт. Производителят и неговите представители не са отговорни за каквато и да било повреда причинена от неправилна употреба на продукта или от употреба на продукта с продукти от други производители.

## Условные обозначения, используемые в данном руководстве

### **ПРЕДУПРЕЖДЕНИЕ!**

Обозначает угрожающую опасность. Несоблюдение этого предупреждения может привести к смерти или очень серьезным травмам.

### **ВНИМАНИЕ!**

Обозначает потенциально опасную ситуацию. Несоблюдение этого предупреждения может привести к легкой травме или повреждению имущества.

### **ПРИМЕЧАНИЕ**

Обозначает советы по применению и важную информацию.

## Обозначения на электроинструменте



Прочитайте руководство по эксплуатации!



Информация об утилизации старого устройства (см. стр. 147).



Для использования только внутри помещений.



Bluetooth

## Меры безопасности

### **ПРЕДУПРЕЖДЕНИЕ!**

Перед использованием устройства внимательно прочитайте и соблюдайте:

- настоящее руководство по эксплуатации;
- правила, действующие в рабочей зоне и меры по предотвращению несчастных случаев.

Это устройство отвечает самым современным требованиям и было сконструировано в соответствии с общепризнанными правилами безопасности.

Тем не менее, в процессе эксплуатации устройство может представлять опасность для жизни и здоровья пользователя или третьих лиц. Кроме того, устройство и другое имущество могут быть повреждены.

Радиостанцию STACK PACK можно использовать только:

- по назначению;
- в идеальном рабочем состоянии.

Неисправности, которые влияют на безопасность, должны быть немедленно устранены.

## Назначение

Радиостанция STACK PACK предназначена:

- для коммерческого использования в промышленности и торговле;
- для воспроизведения музыки с источников, подключенных к устройству с помощью кабеля (AUX) или без него (через Bluetooth®) (см. руководство по эксплуатации подключаемых устройств);
- для приема и воспроизведения FM-радиостанций;
- для использования во внутренних пространствах (на стройплощадках, в мастерских и т. п.);
- Bluetooth® является зарегистрированным наименованием и изобразительным товарным знаком Bluetooth SIG, Inc.

## Инструкции по технике безопасности для радиостанции STACK PACK

### **ПРЕДУПРЕЖДЕНИЕ!**

Прочитайте все правила безопасности, инструкции, иллюстрации и спецификации, прилагаемые к этому устройству. Невыполнение изложенных ниже инструкций может привести к поражению электрическим током, возгоранию и (или) тяжелым травмам. Сохраните все предупреждения и инструкции для использования в будущем.

- Чтобы снизить риск возгорания или поражения электрическим током, не подвергайте это устройство воздействию дождя или влаги. Не используйте данное устройство рядом

- с водой. Используйте только в сухих местах.
- Прочтите настоящее руководство.
  - Сохраните настоящее руководство.
  - Обращайте внимание на все предупреждения.
  - Выполняйте все инструкции.
  - Для очистки используйте только сухую ткань.
  - Используйте устройство только в хорошо проветриваемом помещении.
  - Не закрывайте вентиляционные отверстия. Установка должна выполняться в соответствии с инструкциями производителя.
  - Не устанавливайте вблизи источников тепла, таких как радиаторы, обогреватели, печи и другие устройства (в том числе усилители), которые выделяют тепло.
  - Используйте только приспособления и аксессуары, одобренные производителем.
  - Не допускайте заземления и сдавливания кабеля питания, особенно возле вилки, розетки и в месте выхода из устройства.
  - Подключайте блок питания только к легкодоступной розетке, чтобы устройство можно было быстро отключить от сети.
  - Извлекайте из устройства аккумулятор во время грозы, а также если оно не используется в течение длительного времени.
  - Обслуживание и ремонт должны выполняться только квалифицированными специалистами. Ремонт необходим при любом повреждении устройства, например если поврежден кабель питания или вилка, внутрь устройства попала жидкость или посторонние предметы, устройство подверглось воздействию дождя или влаги, устройство не работает надлежащим образом или устройство падало. Выполнение обслуживания или ремонта неквалифицированным специалистом может привести к получению травмы.
  - Заряжайте аккумулятор только при помощи подходящего зарядного устройства. Зарядное устройство, предназначенное для одного типа аккумуляторов, может стать причиной пожара при использовании с другим типом.
  - Никогда не разбирайте устройство и не пытайтесь вносить какие-либо изменения в его электрическую схему.
  - Поддерживайте устройство в рабочем состоянии. Проверьте выравнивание деталей, наличие поломок и прочие условия, которые могут повлиять на работу устройства. Если устройством повреждено, перед использованием его необходимо отремонтировать. Используйте устройство в соответствии с настоящей инструкцией, учитывая условия и специфику выполняемой работы. Использование устройства для выполнения непредусмотренных операций может привести к опасным ситуациям.
  - Держите устройство подальше от таких металлических объектов, как скрепки, монеты, ключи, гвозди, шурупы и других мелких предметов, которые могут соединить одну клемму с другой. Короткое замыкание контактов может стать причиной ожогов или пожара.
  - Не используйте устройство, если оно падало или подвергалось сильному удару. Поврежденное устройство повышает риск возникновения пожара.
  - Немедленно утилизируйте использованный аккумулятор. Храните в недоступном для детей месте. Не разбирайте и не бросайте в огонь.
  - Заряжайте аккумуляторы только с помощью зарядного устройства, указанного изготовителем. Зарядное устройство, предназначенное для одного типа аккумуляторов, может стать причиной пожара при использовании с другим типом.
  - Сохраните настоящее руководство. Регулярно просматривайте его и предоставляйте для ознакомления другим пользователям. Одалживая кому-либо устройство, передавайте также настоящее руководство.

## Технические характеристики

Инструмент		RD SP 12/18/230	
Тип		Радиостанция STACK PACK	
Напряжение переменного тока	В	220-240	
Частота	Гц	50	
Напряжение постоянного тока	В	12/18	
Входной зарядный ток	А	1,5	
Класс защиты IP		IP 64*	
Разъем AUX	мм	3,5	
Стандарт Bluetooth®		V 5.0	
Диапазон Bluetooth®	м	45	
USB-порт		5 В, макс. 1 А*	
Порт USB-C		5 В, макс. 2,1 А*	
Масса (в соответствии с процедурой EPTA 01/2003)	кг	8,0	
Аккумулятор	12 В	AP 12/2.5 AP 12/5.0 AP 10.8/2.5 AP 10.8/4.0 AP 10.8/6.0	
	18 В	AP 18.0/2.5 AP 18.0/5.0 AP 18.0/8.0	
Масса аккумулятора	кг	AP 12/2.5 AP 12/5.0 AP 10.8/2.5 AP 10.8/4.0 AP 10.8/6.0	0,3 0,4 0,3 0,4 0,4
	кг	AP 18.0/2.5 AP 18.0/5.0 AP 18.0/8.0	0,4 0,7 1,1

Рабочая температура	От -10 до 40 °C	
Температура хранения	От -40 до 70 °C	
Температура зарядки	От 4 до 40 °C	
Зарядное устройство	12 В	CA 12/18, CA 12, CA 10.8/18.0, CA 10.8
	18 В	CA 12/18, CA 18.0-LD, CA 10.8/18.0

\* При одновременном использовании портов USB и USB-C максимальный выходной ток не может превышать 2,1 А.

\* Устройство соответствует стандарту IP64, когда крышка батарейного отсека и крышка розетки питания переменного тока закрыты.

## Обзор (см. Рис. А)

Нумерация частей устройства относится к иллюстрациям устройства на странице схем.

- 1. Рукоятка**
- 2. Антенна**
- 3. Пружинная защелка**
- 4. Защелки**
- 5. Открывалка для бутылок**
- 6. Крышка розетки питания переменного тока**
- 7. Держатели для наматывания кабеля**
- 8. Кнопка эквалайзера**
- 9. Кнопка выбора режима**
- 10. Экран**
- 11. Кнопка настройки/поиска вниз**
- 12. Кнопка настройки/поиска вверх**
- 13. Кнопка сопряжения Bluetooth**
- 14. Кнопка часов**
- 15. Кнопка включения/выключения и регулятор громкости**
- 16. Кнопка отключения звука**
- 17. Кнопка воспроизведения/паузы**

- 18. Аккумуляторный отсек
- 19. Разъем AUX
- 20. Порт питания USB
- 21. Порт питания USB-C
- 22. Крышка батарейного отсека
- 23. Кабель питания переменного тока
- 24. Кабель AUX

## Сборка



### **ПРЕДУПРЕЖДЕНИЕ!**

*Перед выполнением любых работ по обслуживанию радиостанции извлекайте аккумулятор.*

### **Перед включением радиостанции**

Распакуйте радиостанцию STACK PACK и убедитесь, что все части в наличии и не повреждены.

### **Установка и замена аккумулятора**

- Нажмите на защелку батарейного отсека (B-1) и откройте крышку (см. Рис. B1).
- Вставьте заряженный аккумулятор в радиостанцию до щелчка (см. Рис. B2).
- Чтобы извлечь аккумулятор, нажмите кнопку фиксации и извлеките его (см. Рис. B3).
- Заряд аккумулятора отображается на дисплее (10).



### **ВНИМАНИЕ!**

*Когда устройство не используется, закрывайте контакты аккумулятора. Металлические предметы могут замкнуть контакты, в результате чего возможен взрыв или пожар!*

### **Использование кабеля питания переменного тока (см. Рис. C)**

- Откройте крышку розетки питания переменного тока (6).
- Вставьте разъем кабеля питания переменного тока (23) в гнездо (C-1).
- Вставьте вилку кабеля питания переменного тока (23) в стандартную розетку.
- Когда кабель питания переменного

тока (23) подключен к розетке, аккумулятор радиостанции может заряжаться.

- При подключенном кабеле питания переменного тока (23) также можно заряжать USB-устройства, подключенные к USB-портам питания (20 и 21), такие как сотовые телефоны, MP3-плееры и т. д.
- Когда кабель питания переменного тока (23) не используется, его вилка должна быть отключена от розетки.

### **Прикрепление и отсоединение ящика для хранения (не входит в комплект)**

#### **Крепление радиостанции к ящику**

- Совместите ступеньки (D-1) на дне радиостанции с пружинными защелками (D-2) на обоих концах ящика.
- Прижмите радиостанцию к ящику, пружинные защелки (D-2) зафиксируются автоматически (см. Рис. D).
- Ящик для хранения может быть размещен как под радиостанцией, так и поверх нее.

#### **Отсоединение радиостанции от ящика**

- Потяните пружинную защелку (D-2) наружу и снимите радиостанцию с ящика для хранения.

### **Включение и выключение (см. Рис. E)**

#### **Включение**

- Нажмите кнопку включения/выключения (15) и удерживайте в течение 1 секунды. Радиостанция включится, на дисплее появится приветствие «Welcome FLEX», а через 1 секунду произойдет переключение в режим DAB или последний режим работы.

#### **Выключение**

- Нажмите кнопку включения/выключения (15) и удерживайте в течение 2 секунд. На дисплее появится сообщение «power off», и радиостанция выключится.
- USB-устройства нельзя заряжать, когда радиостанция выключена.

## Режим ожидания (см. Рис. F)

- На включенной радиостанции быстро нажмите кнопку включения/выключения (15), и радиостанция перейдет в режим ожидания.
- Когда радиостанция находится в режиме ожидания, USB-устройства можно заряжать. На дисплее по-прежнему будут отображаться время и дата, но яркость дисплея уменьшится через 30 секунд, а радиостанция автоматически выключится через 60 минут бездействия.
- Чтобы вернуться в полноценный рабочий режим, быстро нажмите кнопку включения/выключения (15).

## Установка времени (см. Рис. G)

В любом режиме нажмите кнопку CLOCK (14), чтобы установить время.

Цифры будут мигать в следующем порядке: часы > минуты > месяц > число > год.

- Нажмите кнопку ◀ или ▶ или поверните ручку регулировки громкости (15), чтобы изменить значение.
- Нажмите кнопку воспроизведения/паузы (17) для перехода к следующей настройке.
- Если не нажать эту или любую другую кнопку в течение 10 секунд, процедура настройки будет прервана, а внесенные изменения будут удалены.

При включении радиостанция автоматически переходит в режим DAB и настраивает время.

## Регулировка громкости (см. Рис. H)

Радиостанция имеет 16 уровней громкости.

- Чтобы увеличить громкость, поверните ручку регулировки громкости по часовой стрелке (+).
- Чтобы уменьшить громкость, поверните ручку регулировки громкости против часовой стрелки (-).
- Чтобы выключить звук, быстро нажмите кнопку отключения звука (16). Чтобы включить звук, снова быстро нажмите кнопку отключения звука (16) или поверните ручку регулировки громкости (15).

## Настройка эквалайзера (см. Рис. I)

- В любом режиме быстро нажмите кнопку эквалайзера (8), чтобы сначала отрегулировать низкие частоты.
- Нажмите кнопку ◀ или ▶ или ручку регулировки громкости, чтобы отрегулировать низкие частоты в диапазоне от -5 до +5.
- Быстро нажмите кнопку эквалайзера (8) еще раз, чтобы отрегулировать высокие частоты.
- Нажмите кнопку ◀ или ▶ или ручку регулировки громкости (15), чтобы отрегулировать высокие частоты в диапазоне от -5 до +5.
- Чтобы выйти из меню эквалайзера, ничего не нажимайте в течение 2 секунд или нажмите кнопку эквалайзера (8).

## Выбор режима работы (см. Рис. J)

Для выбора режима работы нажимайте кнопку «MODE» (9), пока не отобразится нужный режим.

- DAB: цифровое аудиовещание
- FM: прием FM-радиосигнала
- BT: Воспроизведение звука через Bluetooth®
- AUX: Воспроизведение звука через кабель AUX

## Настройка режима DAB (см. Рис. K1-K2)

Если в режиме DAB не нажата ни одна кнопка, радиостанция находится в нормальном состоянии воспроизведения DAB.

**Ручная настройка.** Быстро нажмите кнопку ◀ или ▶ для перехода к желаемой частоте. Частота будет отображаться на дисплее.

**Автоматическая настройка/сканирование.** Нажмите кнопку ◀ или ▶ и удерживайте ее в течение 3 секунд. Устройство выполнит автоматический поиск станции с сильным сигналом и остановится на частоте этой станции. После завершения поиска будет воспроизводиться программа первой найденной станции. На дисплее будет отображаться количество найденных

станций и порядок воспроизведения программ.

Сохранение станций. В режиме DAB нажмите и удерживайте кнопку воспроизведения/паузы (17) до тех пор, пока на дисплее не отобразится «Preset Store». Имеется 10 ячеек памяти.

Чтобы выбрать ячейку, вращайте ручку регулировки громкости (15) или нажимайте кнопки ◀ и ▶, а затем нажмите кнопку воспроизведения/паузы (17), чтобы сохранить станцию.

Ячейки с сохраненными станциями можно перезаписать с помощью описанных выше действий.

### **i** **ПРИМЕЧАНИЕ**

*В режиме DAB при отсутствии сигнала радиостанция выключится через 1 час.*

## **Настройка режима FM (см. Рис. L)**

Нажимайте кнопку режима (9), пока на дисплее не отобразится FM.

- **Ручная настройка.** Быстро нажмите кнопку ◀ или ▶ для перехода к желаемой частоте. Каждое нажатие увеличивает или уменьшает частоту на 0,05 МГц в диапазоне FM. Частота будет отображаться на дисплее.
- **Автоматическая настройка/сканирование.** Нажмите кнопку ◀ или ▶ и удерживайте в течение 2 секунд. Устройство выполнит автоматический поиск первой станции с сильным сигналом и остановится на частоте этой станции.
- Сохранение станций выполняется таким же образом, что и в режиме DAB.

## **Режим работы Bluetooth® (см. Рис. M)**

С помощью кнопки (9) выберите режим BT (Bluetooth®) или быстро нажмите кнопку сопряжения Bluetooth (13), чтобы перейти непосредственно в режим Bluetooth®. Значок Bluetooth® мигает, когда режим BT активен, но нет подключенного или сопряженного устройства Bluetooth®.

### **Для сопряжения с устройством Bluetooth® выполните следующие действия.**

- Активируйте функцию Bluetooth® на

подключаемом устройстве (смартфоне или аналогичном). После успешного подключения будет светиться значок Bluetooth®.

- Нажмите кнопку ◀ или ▶ один раз, чтобы перейти к предыдущему или следующему треку. Нажмите кнопку воспроизведения/паузы (17), чтобы приостановить или продолжить воспроизведение.

### **Отключение устройства Bluetooth®**

- Нажмите кнопку сопряжения Bluetooth (13) и удерживайте ее в течение 3 секунд. Сопряженное устройство будет отключено. Имя Bluetooth® данного устройства – «FLEX STACK PACK radio». В режиме работы Bluetooth® радиостанция автоматически выключается через 1 час после отключения от сопряженного устройства или отсутствия сопряжения с устройством Bluetooth®.

## **Режим работы AUX (см. Рис. N)**

- Выберите режим работы AUX с помощью кнопки (9).
- Откройте крышку батарейного отсека (22).
- Подключите кабель AUX (24) к радиостанции и внешнему источнику музыки (MP3-плееру или аналогичному устройству).
- Включите внешний источник музыки.
- По окончании воспроизведения отсоедините кабель AUX (24) и плотно закройте крышку батарейного отсека (22).

### **i** **ПРИМЕЧАНИЕ**

- Аккумулятор подключенного устройства не будет заряжаться с помощью AUX-соединения.
- При выключении радиостанции подключенные устройства не выключаются.

## **Порты USB**

Когда в радиостанцию установлен аккумулятор или она подключена к источнику питания переменного тока и включена, USB-порты питания (20 и 21) могут обеспечить зарядку маломощных устройств, таких как сотовые телефоны,



MP3-плееры и т. д. Немедленно отсоединяйте USB-устройство после зарядки. После завершения отсоедините кабели USB и закройте крышку батарейного отсека (22).

## Открывалка для бутылок (см. Рис. О)

Радиостанция STACK PACK™ оснащена открывалкой (5) для быстрого снятия металлических крышек со стеклянных бутылок.

## Обслуживание и уход



### **ПРЕДУПРЕЖДЕНИЕ!**

Перед выполнением любых работ по обслуживанию радиостанции извлекайте аккумулятор.

### Очистка

- Очищайте устройство при помощи сухой ткани или щетки.

### Ремонт

Ремонт должен выполняться только в авторизованном сервисном центре.

### Запасные части и принадлежности

Для получения информации о других принадлежностях, инструментах и полировальных средствах см. каталоги соответствующих производителей.

Изображения в разобранном виде и списки запасных частей можно найти по адресу [www.flex-tools.com](http://www.flex-tools.com)

Инструкцию также можно найти на сайте [www.flex-tools.com](http://www.flex-tools.com).

## Информация об утилизации



### **ПРЕДУПРЕЖДЕНИЕ!**

Чтобы старый электроинструмент нельзя было использовать, отрежьте кабель питания.



Только для стран ЕС.  
Не выбрасывайте электроинструменты вместе с бытовыми отходами!

В соответствии с европейской директивой

2012/19/ЕС по транспортировке и утилизации отходов электрического и электронного оборудования согласно национальному законодательству использованные электрические приборы должны собираться отдельно и утилизироваться экологически безопасным способом.



### **Регенерация сырья вместо утилизации отходов.**

Устройство, принадлежности и упаковка должны быть утилизированы экологически безопасным способом. Пластиковые части могут быть переработаны в соответствии с типом материала.



### **ПРИМЕЧАНИЕ**

Для получения информации о вариантах утилизации обратитесь к продавцу.

## Отказ от ответственности

Производитель и его представитель не несут ответственности за любой ущерб и упущенную выгоду, в результате прерывания деятельности, вызванного изделием или непригодным для использования изделием.

Производитель и его представитель не несут ответственности за любой ущерб, вызванный неправильным использованием устройства или использованием устройства с изделиями других производителей.

## Kasutusjuhendis kasutatud sümbolid

### **HOIATUS!**

Tähistab lähenevat ohtu. Selle hoiatuse eiramine võib põhjustada surma või äärmiselt raskeid vigastusi.

### **ETTEVAATUST!**

Viitab võimalikule ohtlikule situatsioonile. Selle hoiatuse eiramine võib põhjustada kergeid vigastusi või vara kahjustumist.

### **MÄRKUS**

Viitab kasutusnõuannetele ja olulisele teabele.

## Elektritööriistal olevad sümbolid



Lugege kasutusjuhendit.



Vananenud seadme kõrvaldamise teave (vt lk 153)



Ainult sisekasutuseks



Bluetooth

## Teie ohutuse nimel

### **HOIATUS!**

Enne seadme kasutamist lugege läbi ja järgige alltoodut:

- käesolev kasutusjuhend;
- antud hetkel kehtivad tegevuskoha eeskirjad ja õnnetuste ennetamise eeskirjad.

See seade on kaasaegne ja on loodud kooskõlas tunnustatud ohutuseeskirjadega.

Sellegipoolest võib seade kujutada kasutamise ajal ohtu kasutaja või kolmanda osapoole elule ja tervisele, samuti võivad kahjustuda nii seade kui ka muu vara.

STACK PACK™ raadiot võib kasutada ainult

- sihtotstarbeliselt,
  - kui see toimib korrektselt.
- Ohutusnõudeid rikkuvad vead tuleb alati viivitamatult parandada.

## Sihtotstarve

STACK PACK raadio on ette nähtud

- kaubanduslikuks/tööstuslikuks kasutamiseks,
- muusika esitamiseks, kui vastav allikas on seadmega ühendatud juhtmega (AUX) või juhtmeta (Bluetooth®) (lugege ühendatud seadmete kasutusjuhiseid);
- FM-raadiojaamade ülekannete vastuvõtmiseks ja esitamiseks;
- kasutamiseks siseruumides (ehitusplatsil, töökodades või muudes sarnastes kohtades);
- Bluetooth® on ettevõtte Bluetooth SIG Inc. registreeritud sõna ja visuaalne kaubamärk.

## STACK PACK raadio ohutusjuhised

### **HOIATUS!**

Lugege läbi kõik seadmega kaasas olevad hoiatused, juhised, joonised ja andmed. Alltoodud juhiste eiramine võib põhjustada elektrilööki, tulekahju ja/või tõsiseid vigastusi. Säilitage hoiatused ja juhised hilisemaks kasutuseks.

- Tulekahju või elektrilöögi ohu vähendamiseks ärge jätke seda seadet vihma või niiskuse kätte. Ärge kasutage seda seadet vee lähedal. Kasutage ainult kuivas kohas.
- Lugege neid juhiseid.
- Hoidke need juhised alles.
- Võtke arvesse kõiki hoiatusi.
- Järgige kõiki juhiseid.
- Puhastage ainult kuiva lapiga.
- Kasutage seda seadet ainult hästi ventileeritavas kohas.
- Ärge blokeerige ventilatsiooniavasid. Paigaldage vastavalt tootja juhistele.
- Ärge paigaldage seadet soojusallikate, nagu radiaatorid, küttekehad, ahjud või muud soojust tootvad seadmed (kaasa arvatud võimendid) lähedusse.
- Kasutage ainult tootja poolt täpsustatud lisaseadmeid/tarvikuid.
- Kaitske toitejuhet selle peale astumise või muljumise eest, eriti pistikute ja pistikupesade juurest ning nende

- **seadmest väljumise kohas.**
- **Ühendage toiteallikas ainult kergesti ligipääsetavasse pistikupessa, et seadme saaks kiiresti vooluvõrgust lahti ühendada.**
- **Ühendage seade lahti või eemaldage aku äikesetormide ajal või siis, kui seadet pikka aega ei kasutata.**
- **Pöörduge mis tahes hooldustööde tegemiseks kvalifitseeritud teeninduspersonali poole.** Hooldus on vajalik, kui seade on mingil viisil kahjustatud, nt toitejuhe või pistik on kahjustatud, seadmesse on sattunud vedelikke või kukkunud esemeid, seade on sattunud vihma või niiskuse kätte, ei tööta normaalselt või on maha kukkunud. Vastava kvalifikatsiooniga isiku tehtud hooldus- ja remonditööd suurendavad vigastuste ohtu.
- **Akut tohib laadida ainult aku jaoks ettenähtud laadijaga.** Akulaadija, mis sobib teatud tüüpi akuplokile, võib põhjustada tulekahju ohu, kui seda kasutatakse mõne teise akuga.
- **Ärge kunagi võtke seadet lahti ega proovige seadme elektrisüsteemi ümber ühendada.**
- **Hooldage seadet. Kontrollige, kas osad on korrektselt joondatud ja ükski osa ei ole kinni kiilunud ega katki ning jälgige ka muid aspekte, mis võiksid seadme tööd mõjutada. Kahjustuse korral laske seade enne kasutamist parandada. Kasutage seadet vastavalt käesolevale juhendile, võttes arvesse töötingimusi ja tehtavat tööd. Seadme mittesihipärane kasutamine võib põhjustada ohtlikke olukordi.**
- **Hoidke seadet eemal muudest metallesemetest, nagu kirjaklambrid, mündid, võtmed, naelad, kruvid ja muud väikesed metallesemad, mis võivad klemmide vahel ühenduse luua.** Klemmide lühiühendus võib põhjustada põletushaavu või tulekahju.
- **Ärge kasutage maha kukkunud või löögi saanud seadet. Kahjustatud seade suurendab tulekahjuohtu.**
- **Visake kasutatud aku viivitamatult minema. Hoidke lastele kättesaamatus kohas. Ärge võtke lahti seda lahti ega visake tulle.**

- **Kasutage laadimiseks ainult tootja poolt ette nähtud laadureid.** Akulaadija, mis sobib teatud tüüpi akuplokile, võib põhjustada tulekahju ohu, kui seda kasutatakse mõne teise akuga.
- Hoidke need juhised alles. Lugege juhendit sageli ning kasutage seda toodet kasutavate isikute väljaõpetamiseks. Kui laenate seda toodet kellelegi, siis laenake neile ka käesolevad juhised.

## Tehnilised andmed

Tööriist	RD SP 12/18/230	
Tüüp	STACK PACK raadio	
Pinge vahelduvvoolu tööks	V	220-240
Sagedus	Hz	50
Pinge alalisvoolu tööks	V	12/18
Sisendlaadimisvool	A	1,5
IP-klass		IP 64*
AUX ühendus	mm	3,5
Bluetooth®-i standard		V 5.0
Bluetooth®-i ulatus	m	45
USB port		5 V, Max 1 A*
USB-C-port		5 V, Max 2,1 A
Kaal vastavalt Euroopa Elektriühenduse Assotsiatsiooni (EPTA) protseduurile 01/2003	kg	8.0
Aku	12V	AP 12/2,5 AP 12/5.0 AP 10,8/2,5 AP 10,8/4,0 AP 10,8/6,0
	18V	AP 18,0/2,5 AP 18,0/5,0 AP 18,0/8,0

Akukaal	kg	AP 12/2,5	0,3	
		AP 12/5,0	0,4	
		AP 10,8/2,5	0,3	
		AP 10,8/4,0	0,4	
		AP 10,8/6,0	0,4	
	kg	AP 18,0/2,5	0,4	
		AP 18,0/5,0	0,7	
		AP 18,0/8,0	1,1	
	Töötlem-peratuur		-10~40°C	
	Hoiustamis-temperatuur		-40~70°C	
Laadimist-emperatuur		4~40C		
Laadur	12V	CA 12/18, CA 12, CA 10,8/18,0, CA 10,8		
		18V	CA 12/18, CA 18,0-LD, CA 10,8/18,0	

\*Kui USB- ja USB-C-porti kasutatakse samaaegselt, ei tohi maksimaalne väljund ületada 2,1 A.

\* IP64 kehtib, kui akupesa kaas ja vahelduvvoolu toitepesa kaas on suletud.

## Ülevaade (vt joonist A)

Toote detailide numbrerdus vastab jooniste lehel olevale seadme joonisele.

1. Käepide
2. Antenn
3. Vedruga riiv
4. Riivid
5. Pudeliavaja
6. Vahelduvvoolu sisendi kate
7. Kaabli mähis
8. EQ-nupp
9. Režiiminupp
10. Ekraan
11. Häälendamise/otsimise - nupp
12. Häälendamise/otsimise + nupp
13. Bluetoothi sidumisnupp
14. Kellannupp
15. Toitenupp / helitugevuse nupp

16. Vaigistusnupp
17. Esitus-/pausinupp
18. Akupesa
19. AUX-ühendus
20. USB toiteport
21. USB-C toiteport
22. Akupesa kaas
23. Vahelduvvoolu toitejuhe
24. AUX-kaabel

## Kokkupanek



### HOIATUS!

Enne raadio kallal mis tahes toimingute tegemist eemaldage sellelt aku.

### Enne raadio sisselülitamist

Võtke STACK PACK raadio pakendist välja ja kontrollige, et osad ei ole puudu või kahjustunud.

## Aku paigaldamine/vahetamine

- Vajutage esmalt alla akupesa riiv (B-1) ja avage akupesa kaas (vt joonist B1).
- Suruge laetud aku raadiosse, kuni see klõpsatusega paika fikseerub (vt joon B2).
- Eemaldamiseks vajutage vabastusnuppu ja tõmmake aku välja (vt joonist B3).
- Ekraanil (10) kuvatakse samaaegselt aku võimsus.



### ETTEVAATUST!

Kui seade ei ole kasutuses, siis tuleb aku klemme kaitsta. Lahtised metallesemad võivad klemme lühistada - plahvatus ja tulekahju oht!

## Vahelduvvoolu toitejuhtme kasutamine (vt joonist C)

- Avage vahelduvvoolu sisendi kaas (6).
- Sisestage vahelduvvoolu toitejuhe (23) pistikupessa (C-1).
- Ühendage vahelduvvoolu toitejuhtme pistik (23) standardsesse pistikupessa.
- Raadio akut saab laadida, kui vahelduvvoolu toitejuhe (23) on ühendatud.
- USB-toiteportidega (20 ja 21) ühendatud USB-seadmeid, nagu mobiiltelefone, MP3-mängijaid jne saab laadida, kui vahelduvvoolu toitejuhe (23) on ühendatud.

- Vahelduvvoolu toitejuhtme pistik (23) tuleb vooluvõrgust lahti ühendada, kui seda ei kasutata.

## Paigaldus-/eemalduskarp (ei kuulu komplekti)

### Raadio kinnitamiseks kasti tehke järgmist.

- Joondage raadio allosas olevad astmed (D-1) karbi mõlemas otsas olevate vedruga riividega (D-2).
- Vajutage raadio vastu kasti, vedruga riiv (D-2) kinnitub automaatselt (vt joonist D).
- Hoiukasti saab paigutada kas raadio alla või selle peale.

### Raadio karstst eemaldamiseks toimige järgmiselt.

- Tõmmake vedruga riiv (D-2) väljapoole ja eemaldage raadio hoiukarbist.

## Sisse- ja väljalülitamine (vt joonist E)

### Sisselülitamine

- Vajutage toitenuppu (15) ja hoidke seda 1 sekund all. Raadio lülitub sisse ja ekraanile kuvatakse „Welcome FLEX“ ning 1 sekundi pärast lülitub sisse DAB või viimane töörežiim.

### Väljalülitamine

- Vajutage toitenuppu (15) ja hoidke seda 2 sekundit all. Ekraanil kuvatakse „power off“ ja raadio lülitub välja.
- USB-seadmeid ei saa laadida, kui raadio on välja lülitatud.

## Ooterežiim (vt joonist F)

- Kui raadio on sisse lülitatud, vajutage korraks toitenuppu (15) ja raadio lülitub ooterežiimi.
- Kui raadio on ooterežiimis, saab USB-seadmeid laadida. Ekraan jätkab kellaaja ja kuupäeva kuvamist, kuid ekraani heledus väheneb 30 sekundi pärast ja raadio lülitub automaatselt välja pärast 60-minutilist tegevusetust.
- Täistöörežiimi naasmiseks vajutage korraks toitenuppu (15).

## Kellaaja seadistamine (vt joonist G)

Igas režiimis vajutage kellaaja seadistamiseks nuppu CLOCK (14). Numbrid vilguvad alltoodud järjekorras: tund > minut > kuupäev

> kuu > aasta.

- Iga väärtuse muutmiseks vajutage nuppu ◀ või ▶ või pöörake helitugevuse nuppu (15).
- Järgmise seadistuse jaoks vajutage esitamise / pausi nuppu (17).
- Kui te seda uuesti ei vajuta ega mistahes teisi nuppe 10 sekundi jooksul ei vajuta, siis protseduur katkeb ja tehtud muudatused ei salvestu.

Kui raadio on sisse lülitatud, lülitub see automaatselt DAB-režiimi ja reguleerib kellaaja.

## Helitugevuse seadistamine (vt joonist H)

Raadiol on 16 helitugevust.

- Helitugevuse suurendamiseks keerake helitugevuse nuppu päripäeva (+).
- Selle vähendamiseks keerake helitugevuse nuppu vastupäeva (-).
- Heli vaigistamiseks vajutage korraks vaigistusnuppu (16). Heli vaigistuse tühistamiseks vajutage korraks vaigistusnuppu (16) või keerake helitugevuse nuppu (15).

## Ekvalaiseri seadistamine (vt joonist I)

- Mis tahes režiimis vajutage korraks EQ nuppu (8), et esmalt reguleerida bassi.
- Vajutage nuppu ◀ või ▶ või helitugevuse nuppu, et reguleerida bassivahemikku -5 kuni +5.
- Kõrgete toonide reguleerimiseks vajutage uuesti korraks EQ nuppu (8).
- Vajutage nuppu ◀ või ▶ või helitugevuse nuppu (15), et reguleerida kõrgete toonide vahemikku -5 kuni +5.
- Ekvalaiseri menüüst väljumiseks ärge kasutage seda 2 sekundit või vajutage nuppu EQ (8).

## Töörežiimi valimine (vt joonist J)

Vajutage lühidalt REŽIIMnuppu (9), kuni kuvatakse soovitud režiim.

- DAB: digitaalne heliedastus
- FM: raadio vastuvõtja
- BT: Bluetooth®-i kaudu ühendatud heli taasesitus
- AUX: AUX-kaabli kaudu ühendatud heli taasesitus

## DAB seadistamine (vt joonist K1-K2)

Kui DAB-režiimis ühtegi nuppu ei vajutata, on raadio tavalises DAB-taasesituse olekus.

Käitsi häälestamine Vajutage lühidalt nuppe ◀ või ▶, et seadistada soovitud sagedus.

Sagedus kuvatakse ekraanil.

Automaatne/skannimise häälestamine

Vajutage nuppu ◀ või ▶ 3 sekundit, tuuner otsib automaatselt tugeva signaaliga raadiojaama ja peatub selle jaama sagedusel.

Pärast otsingu lõpetamist mängitakse esimesena otsitud raadiosaateid. Ekraanil kuvatakse leitud raadiojaamade arv ja hetkel mängitavate raadioprogrammide järjestus.

Jaamade salvestamine: DAB-režiimis vajutage ja hoidke all esitus-/pausinuppu (17), kuni ekraanil kuvatakse „Preset Store“. Mälus on 10 eelseadistust, valige eelseadistuse number, keerates toite- või helitugevuse nuppu (15) või vajutades nuppu ◀ või ▶ ja seejärel vajutage jaama salvestamiseks esitus-/pausinuppu (17).

Eelhäälestatud mällu salvestatud jaamad saab üle kirjutada, läbides samad sammud.

### **i** MÄRKUS

*DAB-režiimis, kui signaali pole, lülitub raadio 1 tunni pärast välja.*

## FM-i häälestamine (vt joonist L)

Vajutage režiiminuppu (9), kuni ekraanil kuvatakse FM.

- **Käitsi häälestamine** Vajutage lühidalt nuppe ◀ või ▶, et seadistada soovitud sagedus. Iga vajutus suurendab või vähendab sagedust FM-vahemiku jaoks 0,05 MHz võrra. Sagedus kuvatakse ekraanil.
- **Automaatne/skannimise häälestamine:** vajutage nuppu ◀ või ▶ ja hoidke seda all 2 sekundit, tuuner otsib automaatselt tugeva signaaliga raadiojaama ja peatub selle jaama sagedusel.
- Jaamade salvestamise viis on sama, mis DAB puhul.

## Bluetooth®-i töörežiim (vt joonist M)

Vajutage mitu korda režiiminuppu (9), kuni režiim BT (Bluetooth®) on aktiivne, või vajutage korraks Bluetooth®-i sidumisnuppu (13), et minna otse Bluetooth®-režiimi.

Bluetooth®-i ikoon vilgub, kui BT-režiim on aktiivne, kuid ühtegi Bluetooth®-i seadet pole ühendatud/seotud.

### Bluetooth®-i seadme sidumiseks tehke järgmist.

- Aktiveerige ühendataval seadmel (nutitelefon või muu sarnane seade) Bluetooth®-i funktsioon ja Bluetooth®-i ikoon jääb pärast seadme edukat ühendamist põlema.
- Eelmise või järgmise loo valimiseks vajutage üks kord ◀ või ▶ nupule. Peatamiseks või esitamiseks vajutage esitus-/pausinuppu (17).

### Bluetooth®-i seadme ühenduse katkestamine

- Vajutage Bluetoothi sidumisnuppu (13) ja hoidke seda 3 sekundit all. Seotud seadme ühendus on katkestatud.

Seadme Bluetooth® nimi on FLEX STACK PACK™ raadio. Bluetooth®-i töörežiimis lülitub raadio automaatselt välja 1 tund pärast ühenduse katkestamist seotud seadmega või kui seda pole kunagi Bluetooth®-i seadmega seotud.

## AUX-töörežiim (vt joonist N)

- Valige režiiminupu (9) abil AUX-töörežiim.
- Avage patareipesa kaas (22).
- Ühendage AUX-kaabel (24) raadio ja välise muusikaallikaga (MP3-mängija vms).
- Lülitage väline muusikaallikas sisse.
- Pärast taasesituse lõpetamist ühendage lahti AUX-kaabel (24) ja sulgege korralikult akupesa kaas (22).

### **i** MÄRKUS

- *Ühendatud seadmete akusid ei ole võimalik AUX ühenduse kaudu laadida.*
- *Kui raadio välja lülitatakse, siis ühendatud seadmeid välja ei lülitata.*

## USB-pordid

Kui aku on paigaldatud või raadio on ühendatud vahelduvvoolu toiteallikaga ja raadio on sisse lülitatud, annavad USB-toitepordid (20 ja 21) laadimisvoolu vähese energiatarbega seadmetele, nagu mobiiltelefonid, MP3-mängijad jne. Ühendage USB-seade kohe pärast laadimist lahti.

Lõpetamise järel ühendage lahti USB-kaablid ja sulgege korralikult akupesa kaas (22).

## Pudeliavaja (vt joonist O)

Sellel STACK PACK™ raadiol on pudeliavaja (5) metallist pudelikorkide kiireks eemaldamiseks klaaspudelilt.

## Hooldus



### **HOIATUS!**

*Enne raadio kallal mis tahes toimingute tegemist eemaldage sellelt aku.*

## Puhastamine

- Pühkige seade puhtaks kuiva lapi või harjaga.

## Remont

Remonditöid tohib teostada vaid volitatud hoolduskeskuses.

## Varuosad ja tarvikud

Teavet teiste tarvikute, eriti tööriistade ja poleerimisabivahendite kohta leiate tootja kataloogidest.

Suurendatud joonised ja varuosade nimekirjad on leitavad meie kodulehel:

**[www.flex-tools.com](http://www.flex-tools.com)**

Juhend võib olla kättesaadav ka aadressil

**[www.flex-tools.com](http://www.flex-tools.com)**.

## Kõrvaldamise teave



### **HOIATUS!**

*Muutke üleliigsed elektritööriistad toitejuhtme eemaldamisega kasutuskõlbatuks.*



Ainult EL riikidele

Ärge visake elektritööriistu olmeprügi hulka!

Kooskõlas Euroopa Liidu elektri- ja elektroonikaseadmetest tekkinud jäätmete direktiivi (WEEE) 2012/19/EL nõuetega ning vastavalt kohalikule seadusandlusele tuleb elektritööriistad eraldi koguda ja keskkonnasäästlikul viisil ümber töödelda.



### **Toormaterjali utiliseerimine**

#### **äraviskamise asemel.**

Seade, tarvikud ja pakend tuleb keskkonnasäästlikul viisil ümber töödelda. Plastosad tuleb töödelda ümber vastavalt materjali tüübile.



## **MÄRKUS**

*Palun uurige kõrvaldamise teavet oma eedasimüüjalt!*

## Vastutusest lahtiütlemine

Tootja ja tootja esindajad ei vastuta kahjustuste ning saamatajäänud tulu eest, mis on põhjustatud tootest või kasutuskõlbatust tootest tingitud tööseisakutest.

Tootja ja tootja esindajad ei vastuta kahjustuste eest, mis on põhjustatud toote väärkasutusest või toote kasutamisest koos teiste tootjate toodetega.



## Šiame vadove naudojami simboliai

### **ĮSPĖJIMAS!**

*Įspėja apie gresiantį pavojų. Nekreipiant dėmesio į šį įspėjimą galima sunkiai ar net mirtinai susižaloti.*

### **DĖMESIO!**

*Įspėja apie galimai pavojingą situaciją. Nekreipiant dėmesio į šį įspėjimą galima nesunkiai susižaloti arba sugadinti turtą.*

### **PASTABA**

*Pateikia svarbią informaciją ir naudojimo patarimus.*

## Simboliai ant elektrinio įrankio



Perskaitykite naudojimo instrukciją!



Informacija apie netinkamo naudoti įrenginio išmetimą (žr. 159 puslapį)



Skirta naudoti tik patalpose



Bluetooth

## Jūsų saugumui

### **ĮSPĖJIMAS!**

*Prieš pradėdami naudoti prietaisą, perskaitykite ir vadovaukitės:*

- šiomis naudojimo instrukcijomis;
- darbo vietoje galiojančiomis taisyklėmis ir nelaimingų atsitikimų prevencijos reglamentais.

*Šis prietaisas yra moderniausias ir pagamintas pagal pripažintas saugos taisykles.*

*Nepaisant to, kai prietaisas naudojamas, jis gali kelti pavojų naudotojo ar trečiosios šalies gyvybei ir sveikatai arba gali būti sugadintas ar sugadinti kitą turtą.*

*„Stack pack“ radijo imtuvas gali būti naudojamas tik:*

- pagal paskirtį;

- visiškai tvarkingas.

*Saugumą mažinančius gedimus reikia nedelsiant pašalinti.*

## Paskirtis

„Stack pack“ radijo imtuvas yra skirtas:

- naudoti pramonėje ir profesinėje veikloje;
- leisti prie aparato laidu (AUX) ar be laido („Bluetooth“®) prijungtus muzikos šaltinius (žr. prijungtų prietaisų naudojimo instrukcijas);
- priimti ir leisti FM radijo stotis;
- naudoti patalpų viduje (pastatuose, dirbtuvėse ir pan.);
- „Bluetooth“® yra registruotasis žodinis ir vaizdinis „Bluetooth SIG Inc.“ prekės ženklas. Ženklas.

## „Stack pack“ radijo imtuvo saugos instrukcijos

### **ĮSPĖJIMAS!**

*Perskaitykite ir peržiūrėkite visus su šiuo prietaisu pateiktus saugos nurodymus, instrukcijas, paveikslus ir specifikacijas.*

*Nesilaikant visų toliau išdėstytų nurodymų galima patirti elektros smūgi, sukelti gaisrą ir (ar) sunkiai susižaloti. Išsaugokite visas instrukcijas su įspėjimais, nes jų gali prireikti ateityje.*

- Kad sumažintumėte gaisro ar elektros smūgio pavojų, nelaikykite šio prietaiso po lietumi ar drėgme. Nenaudokite šio prietaiso prie vandens. Naudoti tik sausoje vietoje.
- Perskaitykite šias instrukcijas.
- Pasilikite šią instrukciją.
- Atsižvelkite į visus įspėjimus.
- Laikykities visų nurodymų.
- Valykite tik sausa šluoste.
- Šį prietaisą naudokite tik gerai vėdinamoje patalpoje.
- Neuždenkite jokių vėdinimo angų.
- Montuokite pagal gamintojo nurodymus.
- Nemontuokite šalia jokių šilumos šaltinių, pvz., radiatorių, šilumokačių, viryklių ar kitų aparatų (įskaitant stiprintuvus), kurie skleidžia šilumą.
- Naudokite tik gamintojo nurodytus priedus / aksesuarus.
- Saugokite maitinimo laidą, kad ant jo nebūtų vaikščiojama arba kad jis nebūtų prispaustas, ypač ties kištukais,

kištukiniais lizdais ir ta vieta, kur jis išeina iš prietaiso.

- **Maitinimo šaltinį įjunkite tik į lengvai prieinamą kištukinį lizdą, kad prietaisą būtų galima greitai atjungti.**
- **Žaibuojant arba ilgą laiką nenaudojant prietaiso, atjunkite jį nuo maitinimo šaltinio arba atjunkite bateriją nuo prietaiso.**
- **Visus aptarnavimo darbus paveskite atlikti kvalifikuotiems techninės priežiūros darbuotojams.** Priežiūra būtina, jei prietaisas buvo kaip nors pažeistas, pavyzdžiui, pažeistas maitinimo laidas arba kištukas, į prietaisą pateko skysčio arba ten įkrito tam tikrų medžiagų, prietaisas buvo veikiamas lietaus arba drėgmės, neveikia normaliai arba buvo numestas. Jei remonto arba techninės priežiūros darbus atlieka nekvalifikuoti asmenys, kyla pavojus susižaloti.
- **Bateriją galima įkrauti tik nurodytu baterijai skirtu įkrovikliu.** Įkrovikliu, kuris tinka vieno tipo baterijai, įkraunant kitokio tipo bateriją gali kilti gaisras.
- **Niekada neišardykite prietaiso ir nebandykite permontuoti prietaiso elektros sistemos.**
- **Atlikite prietaiso techninę priežiūrą. Patikrinkite, ar nėra neatitikimų, detalių pažeidimų ir kitų aplinkybių, galinčių turėti įtakos prietaiso veikimui. Jei prietaisas pažeistas, prieš naudodami jį sutaisykite. Naudokite prietaisą pagal šias instrukcijas, atsižvelgdami į darbo sąlygas ir atliekamus darbus.** Naudojant prietaisą ne pagal paskirtį gali susidaryti pavojingos aplinkybės.
- **Laikykite aparatą atokiau nuo kitų metalinių daiktų, pavyzdžiui, segtukų, monetų, raktų, vinių, varžtų ar kitų smulkių metalinių daiktų, kurie gali sujungti vieną gnybtą su kitu.** Įvykus gnybtų trumpajam jungimui, galima nusideginti ar gali kilti gaisras.
- **Nenaudokite prietaiso, jei jis buvo numestas arba gavo aštrų smūgį. Dėl pažeisto aparato padidėja gaisro pavojus.**
- **Nedelsdami išmeskite panaudotą bateriją. Saugokite nuo vaikų.** Neišardykite ir neišmeskite į ugnį.
- **Kraukite naudodami tik gamintojo nurodytą įkroviklį.** Įkrovikliu, kuris tinka vieno tipo

baterijai, įkraunant kitokio tipo bateriją gali kilti gaisras.

- **Pasilikite šią instrukciją.** Dažnai ją paskaitykite ir panaudokite kitiems asmenims, kurie naudos šį gaminį, apmokyti. Paskolinę prietaisą kartu perduokite ir šią instrukciją.

## Techniniai duomenys

Įrankis	RD SP 12/18/230	
Tipas	„Stack Pack“ radijo imtuvas	
Kintamosios srovės įtampa	V	220-240
Dažnis	Hz	50
Nuolatinės srovės įtampa	V	12/18
Įvesties įkrovimo srovė	A	1,5
IP klasė	IP 64*	
AUX jungtis	mm	3,5
„Bluetooth“* standartas	V 5.0	
„Bluetooth“* diapazonas	m	45
USB lizdas	5 V, maks. 1 A*	
USB-C jungtis	5 V, maks. 2.1 A*	
Svoris pagal „EPTA procedūrą 01/2003“	kg	8.0
Baterija	12 V	AP 12/2.5 AP 12/5.0 AP 10.8/2.5 AP 10.8/4.0 AP 10.8/6.0
	18 V	AP 18.0/2.5 AP 18.0/5.0 AP 18.0/8.0

Baterijos svoris	kg	AP 12/2.5	0,3
		AP 12/5.0	0,4
		AP 10.8/2.5	0,3
		AP 10.8/4.0	0,4
		AP 10.8/6.0	0,4
kg	AP 18.0/2.5	0,4	
	AP 18.0/5.0	0,7	
	AP 18.0/8.0	1,1	
Darbinė temperatūra	-10~40 °C		
Laikymo temperatūra	-40~70 °C		
Įkrovimo temperatūra	4 ~ 40C		
Įkroviklis	12 V	CA 12/18, CA 12, CA 10.8/18.0, CA 10.8	
	18 V	CA 12/18, CA 18.0-LD, CA 10.8/18.0	

\* Kai USB ir USB-C prievadai naudojami vienu metu, didžiausia išvestis negali viršyti 2,1 A.

\* IP64 galioja, kai baterijos skyriaus dangtelis ir kintamosios srovės maitinimo įvado dangtelis uždaryti.

## Apžvalga (žr. A pav.)

Dalių numeriai pateikti pagal įrenginio iliustracijas paveikslų puslapyje.

1. Rankena
2. Antena
3. Spyruoklinis fiksatorius
4. Fiksatoriai
5. Butelių atidarytuvas
6. Kintamosios srovės maitinimo lizdo dangtelis
7. Kabelio apvyniojimas
8. „EQ“ (ekvalaizerio) mygtukas
9. „Mode“ (režimo) mygtukas
10. Ekranas
11. „Tune“ (derinimo) / „Seek down“ (paieškos į apačią) mygtukas
12. „Tune“ (derinimo) / „Seek up“ (paieškos į viršų) mygtukas
13. „Bluetooth“ susiejimo mygtukas
14. „Clock“ (laikrodžio) mygtukas
15. „On“ (įjungimo) ir „off“ (išjungimo)

/ „volume“ (garso reguliavimo) rankenėlė

16. „Mute“ (nutildymo) mygtukas
17. „Play“ (grojimo) / „pause“ (pauzės) mygtukas
18. Baterijų skyrius
19. Aux jungtis
20. USB maitinimo prievadas
21. USB-C maitinimo prievadas
22. Baterijų skyriaus dangtelis
23. Kintamosios srovės maitinimo laidas
24. Aux kabelis

## Surinkimas



### ISPĖJIMAS!

Prieš atlikdami bet kokius darbus su radijo imtuvu išimkite bateriją.

### Prieš įjungdami radijo imtuvą

Išpakuokite radijo imtuvą ir patikrinkite, ar netrūksta dalių arba ar jos nepažeistos.

### Baterijos įstatymas ir keitimas

- Pirmiausia nuspauskite baterijų skyriaus fiksatorių (B-1) ir atidarykite baterijų skyriaus dangtelį (žr. B1 pav.).
- Įkrautą bateriją spauskite į radijo imtuvą, kol ji užsifiksuos (žr. B2 pav.).
- Norėdami išimti, paspauskite atleidimo mygtuką ir ištraukite bateriją (žr. B3 pav.).
- Baterijos galia tuo pačiu metu rodoma ekrane (10).



### DĖMESIO!

Apsaugokite išimtos baterijos kontaktus. Metaliniai daiktai kontaktus gali sujungti trumpuoju jungimu, ir tuomet kyla sproginimo ir gaisro pavojus!

### Kintamosios srovės maitinimo laido naudojimas(žr. C pav.)

- Atidarykite kintamosios srovės maitinimo įvado dangtelį (6).
- Įkiškite kintamosios srovės maitinimo laidą (23) į lizdą (C-1).
- Kintamosios srovės maitinimo laido kištuką (23) įkiškite į standartinį maitinimo lizdą.
- Radijo imtuvas gali įkrauti bateriją, kai prijungtas kintamosios srovės maitinimo

- laidas (23).
- USB įrenginiai, pavyzdžiui, mobilieji telefonai, MP3 grotuvai ir t. t., prijungti prie USB maitinimo prievadų (20 ir 21), gali būti įkraunami prijungus kintamosios srovės maitinimo laidą (23).
- Kintamosios srovės maitinimo laido kištuką (23) reikia atjungti nuo elektros lizdo, kai jis nenaudojamas.

## Laikymo dėžės pritvirtinimas / nuėmimas (nėra komplekte)

### Norėdami pritvirtinti radijo imtuvą prie dėžės:

- Sulygiuokite radijo imtuvo apačioje esančias pakopas (D-1) su abiejuose dėžės galuose esančiais spyruokliniais fiksatoriais (D-2).
- Paspauskite radijo imtuvą prie dėžės, spyruoklinis fiksatorius (D-2) užsifiksuos automatiškai (žr. D pav.).
- Dėžę galima pastatyti po radijo imtuvo arba ant jo.

### Norėdami išimti radijo imtuvą iš dėžės:

- Patraukite spyruoklinį fiksatorių (D-2) į išorę ir išimkite radijo imtuvą iš laikymo dėžės.

## Įjungimas ir išjungimas (žr. E pav.)

### Įjungimas

- Paspauskite „On“ (įjungimo) / „Off“ (išjungimo) rankenėlę (15) ir palaikykite 1 sekundę. Radijo imtuvas įsijungs ir ekrane pasirodys „Welcome FLEX“ užrašas, po 1 sekundės persijungs į DAB arba paskutinį veikimo režimą.

### Išjungimas

- Paspauskite „On“ (įjungimo) / „Off“ (išjungimo) rankenėlę (15) ir palaikykite 2 sekundes. Ekrane pasirodys užrašas „Power off“ ir radijo imtuvas išsijungs.
- Kai radijo imtuvas išjungtas, USB įrenginių įkrauti negalima.

## Budėjimo režimas (žr. F pav.)

- Kai radijo imtuvas įjungtas, trumpai paspauskite „On“ (įjungimo) / „Off“ (išjungimo) rankenėlę (15) ir radijo imtuvas persijungs į budėjimo režimą.
- Kai radijas veikia budėjimo režimu, galima įkrauti USB įrenginius. Ekrane ir toliau bus rodomas laikas ir data, tačiau po 30

sekundžių ekrano ryškumas sumažės, o po 60 minučių neveikimo radijo imtuvas automatiškai išsijungs.

- Norėdami grįžti į pilną veikimo režimą, trumpai paspauskite „On“ (įjungimo) / „Off“ (išjungimo) rankenėlę (15).

## Laiko nustatymas (žr. G pav.)

Jei norite nustatyti laiką, bet kokiame režime paspauskite „CLOCK“ (laikrodžio) mygtuką (14). Skaičiai mirksi tokia tvarka: valanda > minutė > mėnuo > data > metai.

- Paspauskite mygtuką ◀ arba ▶ arba sukite „volume“ (garso reguliavimo) rankenėlę (15), kad pakeistumėte kiekvieną reikšmę.
- Paspauskite „play“ (grojimo) / „pause“ (pauzės) mygtuką (17), kad pereitumėte prie kito nustatymo.
- Jei jo vėl nepaspausite ir 10 sekundžių nepaspausite jokio kito mygtuko, procedūra bus nutraukta ir atlikti pakeitimai bus panaikinti.

Įjungus radijo imtuvą, jis automatiškai įjungia DAB režimą ir sureguliuoja laiką.

## Garso nustatymas (žr. H pav.)

Radijo imtuve yra 16 garsumo lygių.

- Jei norite padidinti garsumą, pasukite „volume“ (garsumo reguliavimo) rankenėlę pagal laikrodžio rodyklę (+).
- Norėdami jį sumažinti, pasukite „volume“ (garso reguliavimo) rankenėlę prieš laikrodžio rodyklę (-).
- Norėdami išjungti garsą, trumpai paspauskite „mute“ (nutildymo) mygtuką (16). Dar kartą trumpai paspauskite „mute“ (nutildymo) mygtuką (16) arba pasukite „volume“ (garso reguliavimo) rankenėlę (15), kad įjungtumėte garsą.

## Ekvalaizerio nustatymas (žr. I pav.)

- Bet kuriuo režimu trumpai paspauskite „EQ“ (ekvalaizerio) mygtuką (8), kad pirmiausia sureguliuotumėte žemuosius dažnius.
- Paspauskite ◀ arba ▶ mygtuką arba „volume“ (garso reguliavimo) rankenėlę, kad nustatytumėte žemųjų dažnių diapazoną nuo -5 iki +5.
- Dar kartą trumpai paspauskite „EQ“ (ekvalaizerio) mygtuką (8), kad sureguliuotumėte aukštus garsus.

- Paspauskite ◀ arba ▶ mygtuką arba „volume“ (garso reguliavimo) rankenėlę (15), kad nustatytumėte aukštų dažnių diapazoną nuo -5 iki +5.
- Neveikiant po 2 sekundžių arba paspauskite „EQ“ (ekvalaizerio) mygtuką (8), kad išeitumėte iš ekvalaizerio meniu.

## Veikimo režimo pasirinkimas (žr. J pav.)

Trumpai spauskite režimo mygtuką „MODE“ (9), kol ekrane atsiras pageidaujamas veikimo režimas.

- DAB: Skaitmeninis garso transliavimas
- FM: Radijo signalo priėmimas
- BT: Per „Bluetooth“® prijungtų muzikos šaltinių leidimas
- AUX: Garso, prijungto per AUX laidą, leidimas

## DAB nustatymas (žr. K1-K2 pav.)

DAB režimu, jei nepaspaudžiamas joks mygtukas, radijas veikia įprastoje DAB grojimo būsenoje.

Rankinis derinimas: Trumpai paspauskite mygtuką ◀ arba ▶, kad pasiektumėte norimą dažnį. Dažnis rodomas ekrane.

Automatinis / nuskaitymo derinimas: 3 sekundes paspauskite mygtuką ◀ arba ▶, imtuvas automatiškai ieškos radijo stoties su stipriu signalu ir sustos ties tos stoties dažniu. Baigus paiešką, bus paleistos pirmosios ieškomos radijo programos. Ekrane rodomas rastų radijo stočių skaičius ir šiuo metu grojamos radijo programos eiliškumas. Norėdami išsaugoti stotis: DAB režimu paspauskite ir palaikykite „play“ (grojimo) / „pause“ (pauzės) mygtuką (17), kol ekrane pasirodys užrašas „Preset Store“.

Yra 10 atminties išankstinių nustatymų, pasirinkite išankstinio nustatymo numerį sukdami „on“ (įjungimo) / „off“ (išjungimo) ir „volume“ (garso reguliavimo) mygtuką (15) arba spausdami ◀ arba ▶ mygtuką, tada paspauskite „play“ (grojimo) / „pause“ (pauzės) mygtuką (17), kad įrašytumėte stotį. Iš anksto nustatytoje atmintyje išsaugotas stotis galima perrašyti atliekant tuos pačius veiksmus.

### **i** PASTABA

*DAB režimu, kai nėra signalo, radijas išsijungs po 1 valandos.*

## FM derinimas (žr. L pav.)

Spauskite „mode“ (režimo) mygtuką (9), kol ekrane pasirodys FM.

- **Rankinis derinimas:** Trumpai paspauskite mygtuką ◀ arba ▶, kad pasiektumėte norimą dažnį. Kiekvienas paspaudimas padidins arba sumažins dažnį 0,05 MHz FM diapazone. Dažnis rodomas ekrane.
- **Automatinis / nuskaitymo derinimas:** paspauskite ◀ arba ▶ mygtuką ir palaikykite jį 2 sekundes, imtuvas automatiškai ieškos pirmos radijo stoties su stipriu signalu ir sustos ties tos stoties dažniu.
- Stotys saugomos taip pat, kaip ir DAB.

## „Bluetooth“® veikimo režimas (žr. M pav.)

Kelis kartus paspauskite „mode“ (režimo) mygtuką (9), kol bus aktyvus BT („Bluetooth“) režimas, arba trumpai paspauskite „Bluetooth“ susiejimo mygtuką (13), kad iškart įjungtumėte „Bluetooth“® režimą. „Bluetooth“® piktograma mirksi, kai BT režimas yra aktyvus, bet nėra prijungtas / suporuotas „Bluetooth“® įrenginys.

### „Bluetooth“® įrenginį susiejimas:

- Suaktyvinkite „Bluetooth“® funkciją prie prietaiso, kurį norite prijungti (išmaniajame telefone ar panašiam įrenginyje), ir sėkmingai prijungus įrenginį „Bluetooth“® piktograma liks šviesti.
- Vieną kartą paspauskite mygtuką ◀ arba ▶, kad pereitumėte prie ankstesnės arba kitos dainos. Norėdami pristabdyti arba groti, paspauskite „play“ (grojimo) / „pause“ (pauzės) mygtuką (17).

### „Bluetooth“® įrenginio atjungimas

- Paspauskite „Bluetooth“ susiejimo mygtuką (13) ir palaikykite 3 sekundes. Susietas įrenginys yra atjungtas.

Įrenginio „Bluetooth“® pavadinimas yra „FLEX stack pack radio“. Kai veikia „Bluetooth“® veikimo režimas, radijo imtuvas automatiškai išsijungs praėjus 1 valandai po to, kai bus atjungtas nuo susieto įrenginio arba niekada nebus susietas su „Bluetooth“® įrenginiu.

## AUX veikimo režimas (žr. N pav.)

- „Mode“ (režimo) mygtuku (9) pasirinkite AUX veikimo režimą.
- Atidarykite baterijų skyriaus dangtelį (22).

- Prijunkite AUX kabelį (24) su radijo imtuvu ir išoriniu muzikos šaltiniu (MP3 grotuvu ar panašiu).
- Įjunkite išorinį muzikos šaltinį.
- Baigę grojimą, atjunkite AUX kabelį (24) ir tinkamai uždarykite baterijų skyriaus dangtelį (22).

### **i** **PASTABA**

- *Prijungty prietaisų baterijų negalima įkrauti per AUX jungtį.*
- *Išjungus radijo imtuvą, prijungti įrenginiai neišjungiami.*

## USB prievadai

Įdėjus bateriją arba prijungus radijo imtuvą prie kintamosios srovės maitinimo šaltinio ir įjungus radijo imtuvą, USB maitinimo prievadai (20 ir 21) tiesk įkrovimo energiją mažai energijos naudojantiems įrenginiams, pvz., mobiliams telefonams, MP3 grotuvams ir pan. Po įkrovimo nedelsdami atjunkite USB įrenginį.

Baigę darbą, atjunkite USB kabelius ir tinkamai uždarykite baterijų skyriaus dangtelį (22).

## Butelio atidarytuvas (žr. O pav.)

Šiame „STACK PACK™“ radijo imtuve yra butelių atidarytuvas (5), skirtas greitai nuimti metalinius kamštelius nuo stiklinių butelių.

## Techninė ir bendroji priežiūra

### **!** **ISPĖJIMAS!**

*Prieš atlikdami bet kokius darbus su radijo imtuvu išimkite bateriją.*

## Valymas

- Prietaisą valykite sausa šluoste arba šepetėliu.

## Remontas

Remonto darbus gali vykdyti tik įgaliotas techninės priežiūros centras.

## Atsarginės dalys ir priedai

Kitus priedus, pvz., antgalius ir poliravimo priemonės, rasite gamintojų kataloguose. Brėžinius su išskleistaisiais vaizdais ir atsarginių dalių sąrašus rasite mūsų svetainėje: **www.flex-tools.com**

Šią instrukciją taip pat galima rasti adresu **www.flex-tools.com**.

## Informacija dėl išmetimo



### **ISPĖJIMAS!**

*Perteklinių elektrinių įrankių nenaudokite ištraukdami maitinimo laidą.*



Tik ES šalys

Elektrinius įrankius draudžiama išmesti kartu su buitineis atliekomis!

Pagal Europos elektrinės ir elektroninės įrangos atliekų direktyvą 2012/19/ES ir atitinkamus nacionalinius įstatymus, netinkamus naudoti elektrinius įrankius reikia surinkti atskirai ir perdirbti aplinkos neteršiančiu būdu.



### **Žaliavų utilizavimas vietoje atliekų išmetimo.**

Prietaisą, jo priedus ir pakuotes reikia perdirbti aplinkos neteršiančiu būdu. Plastikinės dalys yra paženklintos pagal medžiagos tipą, kad jas būtų galima perdirbti.



### **PASTABA**

*Informaciją apie išmetimą jums suteiks pardavėjo atstovas!*

## Atleidimas nuo atsakomybės

Gamintojas ir jo atstovas neatsako už jokią žalą ar pelno praradimą dėl verslo prastovų, kurias sukėlė mūsų gaminy ar netinkamas naudoti gaminy.

Gamintojas ir jo atstovas neatsako už jokią žalą, kurią sukėlė netinkamas šio gaminio naudojimas arba jo naudojimas su kitų gamintojų priedais.



## Šajā rokasgrāmatā izmantotie apzīmējumi

### **BRĪDINĀJUMS!**

Norāda uz draudošu bīstamību. Šī brīdinājuma neievērošana var izraisīt nāvi vai ļoti smagus ievainojumus.

### **UZMANĪBU!**

Norāda par iespējamu bīstamu situāciju. Šī brīdinājuma neievērošana var izraisīt nelielu savainojumu vai īpašuma bojājumus.

### **PIEZĪME!**

Norāda, ka uz to attiecas lietošanas ieteikumi un svarīga informācija.

## Uz elektroinstrumenta norādītie apzīmējumi



Izlasiet lietotāja rokasgrāmatu!



Informācija par atbrīvošanos no nolietotās iekārtas (skatīt 165. lpp.)



Tikai lietošanai iekšējā vietā



Bluetooth

## Jūsu drošībai

### **BRĪDINĀJUMS!**

Pirms aparāta lietošanas, lūdzu, izlasiet un ievērojiet:

- šo lietošanas instrukciju;
- pašreiz spēkā esošos noteikumus par instrumenta darba vietu un par negadījumu novēršanu.

Šis aparāts ir izgatavots, izmantojot jaunākās tehnoloģijas, un ir konstruēts saskaņā ar atzītiem drošības noteikumiem.

Tomēr aparāta lietošanas laikā pastāv apdraudējums lietotāja vai trešās personas dzīvībai vai veselībai, vai arī aparāts vai īpašums var tikt bojāti.

Šo Stack Pack radio drīkst izmantot tikai

- tam paredzētajam mērķim
  - un teicamā darba stāvoklī.
- Bojājumi, kas apdraud drošību, nekavējoties jānovērš.

## Paredzētā lietošana

Stack Pack radio ir paredzēts

- komerciālai izmantošanai rūpniecībā un amatniecībā;
- mūzikas avotu atskaņošanai, ko savieno ar ierīci, izmantojot kabeli (AUX) vai bez kabeļa (Bluetooth®) (skatīt savienoto ierīču lietošanas instrukcijas);
- FM radio staciju uztveršanai un atskaņošanai;
- izmantošanai iekšējā vietā (būvlaukumos, darbnīcās vai tamlīdzīgās vietās);
- Bluetooth® ir reģistrēta vārda zīme un Bluetooth SIG Inc. figurāla preču zīme. preču zīme.

## Drošības instrukcija attiecībā uz Stack Pack radio

### **BRĪDINĀJUMS!**

**Izlasiet visus ar šo aparātu saistītos drošības brīdinājumus, norādījumus, specifikācijas un aplūkojiet attēlus.** Visu turpmāk uzskaitīto norādījumu neievērošana var izraisīt elektriskās strāvas triecienu, aizdegšanos un/vai smagus savainojumus. Saglabājiet visus brīdinājumus un instrukcijas turpmākai atsaucei.

- **Lai samazinātu ugunsgrēka vai elektriskās strāvas trieciena risku, nepakļaujiet šo aparātu lietus vai mitruma iedarbībai. Neizmantojiet šo aparātu ūdens tuvumā. Izmantojiet tikai sausā vietā.**
- **Izlasiet šīs instrukcijas.**
- **Saglabājiet šīs instrukcijas.**
- **Ievērojiet visus brīdinājumus.**
- **Izpildiet visas instrukcijas.**
- **Tīriet tikai ar sausu drānu.**
- **Darbiniet šo aparātu tikai labi vēdināmā vietā.**
- **Neaizsedziet ventilācijas atveres.** Uzstādiet saskaņā ar ražotāja instrukcijām.
- **Neuzstādiet tuvu siltuma avotiem, piemēram, radiatoriem, siltuma reģistratoriem, plītiem vai citām ierīcēm (ieskaitot pastiprinātājus), kas rada**



- siltumu.
- **Izmantojiet tikai ražotāja norādītos piederumus/aksesuārus.**
- **Aizsargājiet strāvas vadu, lai uz tā nevarētu uzkāpt vai saspīest, jo īpaši pie kontaktdakšas, ērti aizsniedzamām kontaktlīdziņām un vietā, kur tas iznāk no aparāta.**
- **Savienojiet ar strāvas padevi, izmantojot tikai viegli pieejamu kontaktlīdziņai, lai aparātu varētu ātri atvienot.**
- **Izvelciet vadu no kontaktlīdziņas vai izņemiet akumulatoru no aparāta pērkona negaisa laikā vai, ja aparāts netiks lietots ilgu laiku.**
- **Visus apkopes darbus uzticiet kvalificētam servisa personālam.** Apkope ir nepieciešama, ja aparāts ir jebkādā veidā bojāts, piemēram, ir bojāts strāvas vads vai kontaktdakša, uz aparāta ir izlijis šķidrums vai tajā iekrituši priekšmeti, aparāts ir bijis pakļauts lietus vai mitruma iedarbībai, nedarbojas normāli, vai tika nomests zemē. Remontdarbi vai apkopes darbi, ko veic nekvalificēts darbinieks, var radīt savainojuma risku.
- **Akumulators ir jāuzlādē tikai ar šim akumulatoram paredzēto lādētāju.** Lādētājs, kas paredzēts lietošanai tikai ar viena veida akumulatoru, var izraisīt ugunsgrēku, ja to izmanto ar citu akumulatoru.
- **Nekad neizjauciet aparātu un nemēģiniet veikt vēlreiz instalēt aparāta elektriskās sistēmas vadus.**
- **Uzturiet aparātu darba kārtībā.** Pārbaudiet, vai aparātam nav kādas novirzes, daļas nav salauztas un citi apstākļi, kas var ietekmēt aparāta darbību. Ja aparāts ir bojāts, pirms lietošanas nogādājiet to salabot. Lietojiet aparātu, tās piederumus utt. atbilstoši šim instrukcijām, ņemot vērā darba apstākļus un veicamo uzdevumu. Aparāta lietošana neparedzētiem mērķiem var radīt bīstamu situāciju.
- **Turiet aparātu tālāk no citiem metāla priekšmetiem, piemēram, papīra saspraudēm, monētām, atslēgām, naglām, skrūvēm vai citiem sīkiem metāla priekšmetiem, kas var izveidot savienojumu no viena termināla uz otru.** Spaiļu isslēgums var izraisīt aizdegšanos vai

ugunsgrēku.

- **Neizmantojiet aparātu, ja tas nokrita zemē vai uz tā tika izdarīts ass trieciens. Bojāts aparāts palielina aizdegšanās risku.**
- **Nekavējoties atbrīvojieties no izlietotā akumulatora. Sargājiet no bērniem.** Neizjauciet, ar nemēģiniet uguni.
- **Uzlādējiet aparātu tikai ar ražotāja noteikto lādētāju.** Lādētājs, kas paredzēts lietošanai tikai ar viena veida akumulatoru, var izraisīt ugunsgrēku, ja to izmanto ar citu akumulatoru.
- Saglabājiet šo instrukciju. Vairākkārt pārlasiet un izmantojiet šo instrukciju, lai sniegtu norādījumus citiem, kas izmantos šo aparātu. Ja jūs kādam aizdodiet šo iekārtu, iedodiet līdzīgu arī šo instrukciju.

## Tehniskie dati

Instrumenti		RD SP 12/18/230
Veids		Stack Pack radio
Spriegums maiņstrāvas darbībai	V	220-240
Frekvence	Hz	50
Spriegums līdzstrāvas darbībai	V	12/18
Ievades uzlādes strāva	A	1,5
IP klase		IP 64*
AUX savienotājs	mm	3,5
Bluetooth® standarts		V 5,0
Bluetooth® diapazons	m	45
USB pieslēgvietā		5 V, maks. 1 A*
USB C pieslēgvietā		5 V, maks. 2,1 A
Svars saskaņā ar „EPTA procedūru 01/2003”	kg	8,0

Akumulators	12V	AP 12/2,5 AP 12/5,0 AP 10,8/2,5 AP 10,8/4,0 AP 10,8/6,0	
	18V	AP 18,0/2,5 AP 18,0/5,0 AP 18,0/8,0	
Akumulatora svars	kg	AP 12/2,5 AP 12/5,0 AP 10,8/2,5 AP 10,8/4,0 AP 10,8/6,0	0,3 0,4 0,3 0,4 0,4
	kg	AP 18,0/2,5 AP 18,0/5,0 AP 18,0/8,0	0,4 0,7 1,1
Darba temperatūra	-10~40 °C		
Uzglabāšanas temperatūra	-40~70 °C		
Uzlādes temperatūra	4~40 °C		
Lādētājs	12V	CA 12/18, CA 12, CA 10.8/18.0, CA 10.8	
	18V	CA 12/18, CA 18.0-LD, CA 10.8/18.0	

\*Ja USB un USB C pieslēgvietas tiek izmantotas vienlaikus, maksimālā izvades vērtība nedrīkst pārsniegt 2,1 A.

\*IP64 ir spēkā tikai tad, ja ir aizvērts akumulatora nodalījuma vāciņš un maiņstrāvas ieejas vāciņš.

## Pārskats (skatīt A attēlu)

Izstrādājuma funkcijām norādītie cipari atbilst ierīces ilustrācijā norādītajiem cipariem.

1. Rokturis
2. Antena
3. Atspereida aizbīdnis
4. Aizbīdņi
5. Pudeļu attaismais
6. Maiņstrāvas ieejas vāciņš
7. Kabeļa apvalks
8. Ekvalaizera poga

9. Režīmu izvēles poga
10. Displejs
11. Noregulēšanas/meklēšanas poga uz leju
12. Noregulēšanas/meklēšanas poga uz augšu
13. Bluetooth savienošanas pāri poga
14. Pulksteņa poga
15. Ieslēgšanas/izslēgšanas/skaļuma regulēšanas poga
16. Skaņas izslēgšanas poga
17. Atskaņošanas/pauzēšanas poga
18. Akumulatoru nodalījums
19. AUX savienotājs
20. USB barošanas pieslēgvietā
21. USB C tipa barošanas pieslēgvietā
22. Akumulatoru nodalījuma vāciņš
23. Maiņstrāvas vads
24. Aux kabelis

## Salikšana



### BRĪDINĀJUMS!

Pirms uzsākat darbu ar radio, izņemiet akumulatoru.

### Pirms radio ieslēgšanas

Izpakojiet Stack Pack radio un pārbaudiet, vai tam netrūkst kādas daļas un vai tās nav bojātas.

### Akumulatora ievietošana/nomaiņa

- Vispirms nospiediet akumulatoru nodalījuma fiksatoru (B-1) un atveriet akumulatoru nodalījuma vāciņu (skatiet B1 attēlu).
- Iespiediet uzlādētu akumulatoru aparāta akumulatoru nodalījumā, līdz tas nofiksējas ar dzirdamu „klikšķa” skaņu (skatīt B2 attēlu).
- Akumulatoru izņem, nospiežot atbrīvošanas pogu un pēc tam izvelkot no nodalījuma (skatīt B3 attēlu).
- Displejā (10) vienlaikus tiek parādīta akumulatora jauda.



### UZMANĪBU!

Kad instruments netiek lietots, aizsargājiet

*akumulatora kontaktus. Tuvumā esošas metāliskas detaļas var radīt īssavienojumu kontaktos; pastāv sprādziena un aizdegšanās draudi!*

## **Mainstrāvas vada izmantošana (skat. C attēlu)**

- Atveriet maiņstrāvas ieejas vāciņu (6).
- Iespraidiet maiņstrāvas vadu (23) ligzdā (C-1).
- Iespraidiet maiņstrāvas kabeļa spraudni (23) standarta strāvas kontaktligzdā.
- Radio akumulatoru var uzlādēt, ja ar aparātu ir savienots maiņstrāvas vads (23).
- USB ierīces, piemēram, mobilos tālruņus, MP3 atskaņotājus utt., kas pievienotas USB barošanas pieslēgvietām (20 un 21), var uzlādēt ar pievienotu maiņstrāvas strāvas vadu (23).
- Kad USB barošanas vada spraudnis (23) netiek izmantots, atvienojiet to no strāvas kontaktligzdas.

## **Uzglabāšanas kastes piestiprināšana/noņemšana (nav iekļauta komplektā)**

### **Lai piestiprinātu radio pie kastēs:**

- Savienojiet posmus (D-1) radio apakšā ar atspērveida aizbīdņiem (D-2) abos kastes galos.
- Piespiediet radio pret kasti, atspērveida aizbīdnis (D-2) automātiski nofiksēsies (skatiet D attēlu).
- Uzglabāšanas kasti var novietot zem radio vai virs tā.

### **Lai noņemtu radio no kastēs:**

- Pavelciet atspērveida aizbīdni (D-2) uz āru un izņemiet radio no uzglabāšanas kastes.

## **Ieslēgšana un izslēgšana (skatīt E attēlu)**

### **Ieslēgšana**

- Turiet nospiestu ieslēgšanas pogu (15) 1 sekundi. Radio ieslēgsies un displejā parādīsies sveiciena teksts „Welcome FLEX”, un pēc 1 sekundes pāries uz DAB vai pēdējo darbības režīmu.

### **Izslēgšana**

- Turiet nospiestu ieslēgšanas pogu (15) 2 sekundes. Displejā tiks parādīts uzraksts „power off” (izslēgts) un radio izslēgsies.
- USB ierīces nevar uzlādēt ieslēgta radio

laikā.

## **Gaidīšanas režīms (skatiet F attēlu)**

- Kad radio ir ieslēgts, īsi nospiediet ieslēgšanas/izslēgšanas pogu (15), un radio pāries gaidstāves režīmā.
- USB ierīces var uzlādēt, kad radio ir gaidstāves režīmā. Displejs turpinās rādīt laiku un datumu, bet displeja spilgtums samazināsies pēc 30 sekundēm un radio automātiski izslēgsies pēc 60 minūšu neaktivitātes perioda.
- Īsi nospiediet ieslēgšanas/izslēgšanas pogu (15), lai atgrieztos pilnā darbības režīmā.

## **Laika iestatīšana (skatiet G attēlu)**

Lai iestatītu laiku, atrodoties jebkurā režīmā, nospiediet pulksteņa pogu „CLOCK” (14). Cipari mirgo šādā secībā: stundas> minūtes> mēnesis> datums> gads.

- Lai mainītu katru vērtību, nospiediet pogu ◀ vai ▶ vai pagrieziet skaļuma regulēšanas pogu (15).
- Lai pārslēgtu nākamo iestatījumu, nospiediet atskaņošanas/pauzēšanas pogu (17).
- Ja to vēlreiz nospiež un 10 sekunžu laikā nospiež nevienu citu pogu, process tiek pārtraukts un veiktās izmaiņas netiek saglabātas.

Kad radio ir ieslēgts, tas automātiski pāriet DAB režīmā un pielāgo laiku.

## **Skaļuma iestatīšana (skatiet H attēlu)**

Radio aparātam ir 16 skaļuma līmeņi.

- Lai palielinātu skaļumu, pagrieziet skaļuma regulēšanas pogu pulksteņrādītāja kustības virzienā (+).
- Lai to samazinātu, pagrieziet skaļuma pogu pretēji pulksteņrādītāja virzienam (-).
- Lai izslēgtu skaņu, īsi nospiediet skaņas izslēgšanas pogu (16). Lai ieslēgtu skaņu, vēlreiz īsi nospiediet skaņas izslēgšanas pogu (16) vai pagrieziet skaļuma regulēšanas pogu (15).

## **Ekvalaizera iestatīšana (skatiet I attēlu)**

- Jebkurā režīmā īsi nospiediet ekvalaizera pogu (8), lai vispirms noregulētu basus.
- Nospiediet pogu ◀ vai ▶ vai skaļuma regulēšanas pogu, lai noregulētu basu

diapazonu no -5 līdz +5.

- Vēlreiz īsi nospiediet ekvalaizera pogu (8), lai noregulētu augsto toņu līmeni.
- Nospiediet pogu ◀ vai ▶ vai skaļuma pogu (15), lai regulētu diskanta diapazonu no -5 līdz +5.
- Neveicot darbību pēc 2 sekundēm vai nospiediet ekvalaizera pogu (8), lai izietu no ekvalaizera izvēlnes.

## Darba režīma izvēle (skatīt J attēlu)

Īsi nospiediet režīma pogu MODE (9), lai izvēlētos darbības režīmu, un turiet nospiestu tik ilgi, kamēr tiek parādīts vēlamais režīms.

- DAB: Digitālā audio apraide
- FM: Radio uztveršana
- BT: Audio atskaņošana, izmantojot Bluetooth®
- AUX: Audio atskaņošana, izmantojot AUX kabeli

## DAB iestatīšana (skatiet K1-K2 attēlu)

Ja DAB režīmā netiek nospiesta neviena pogu, radio pāriet normālā DAB atskaņošanas stāvoklī.

**Manuāla regulēšana:** Lai iestatītu vēlamu frekvenci, īsi nospiediet pogu ◀ vai ▶ . Frekvence tiek parādīta displejā.

**Automātiskā/skenēšanas regulēšana:** Nospiediet pogu ◀ vai ▶ 3 sekundes, uztvērējs automātiski sāks meklēt radiostaciju ar spēcīgu signālu un apstāsies pie šīs stacijas frekvences. Meklēšanas beigās tiks atskaņotas pirmās atrastās radio programmas. Displejā tiks parādīts atrasto radiostaciju skaits un pašlaik atskaņoto radio programmu secība. Lai saglabātu stacijas: DAB režīmā nospiediet un turiet atskaņošanas/pauzēšanas pogu (17), līdz displejā tiek parādīts „Preset Store” (Saglabāt iepriekš iestatītās stacijas). Ir pieejamas 10 atmiņā saglabājamās stacijas; izvēlieties iepriekš iestatītās stacijas numuru, pagriežot ieslēgšanas/izslēgšanas skaļuma pogu (15) vai nospiežot pogu ◀ vai ▶ , un pēc tam nospiediet atskaņošanas/pauzēšanas pogu (17), lai saglabātu staciju. Atmiņā iepriekš saglabātās stacijas var pārrakstīt, veicot tās pašas darbības.

## **i** **PIEZĪME!**

Ja DAB režīmā nav signāla, radio izslēdzas pēc 1 stundas.

## FM noregulēšana (skatiet L attēlu)

Nospiediet režīma pogu (9), līdz displejā tiek parādīts FM.

- **Manuāla regulēšana:** Lai iestatītu vēlamu frekvenci, īsi nospiediet pogu ◀ vai ▶ . Katra nospiešanas reize palielina vai samazina frekvenci par 0,05 MHz FM diapazonā. Frekvence tiek parādīta displejā.
- **Automātiskā/skenēšanas noregulēšana:** nospiediet pogu ◀ vai ▶ un turiet 2 sekundes, uztvērējs automātiski sāks meklēt pirmo radiostaciju ar spēcīgu signālu un apstāsies pie šīs stacijas frekvences.
- Staciju saglabāšanas veids ir tāds pats kā DAB gadījumā.

## Bluetooth® darbības režīms (skatiet M attēlu)

Nospiediet režīma pogu (9) vairākas reizes, līdz tiek aktivizēts BT (Bluetooth®) režīms, vai īsi nospiediet Bluetooth savienošanas pāri pogu (13), lai pārietu tieši uz Bluetooth® režīmu. Bluetooth® ikona mirgo aktīva BT režīa laikā, bet ja nav pievienota/pārī izveidota neviena Bluetooth® ierīce.

### Lai savienotu pāri ar Bluetooth® ierīci:

- Aktivizējiet Bluetooth® funkciju savienojamajā ierīcē (viedtālrunī vai līdzīgā ierīcē), un Bluetooth® ikona paliks ieslēgta pēc tam, kad ierīce būs veiksmīgi pievienota.
- Lai pārlēgtu iepriekšējo vai nākamo dziesmu, vienreiz nospiediet pogu ◀ vai ▶ . Nospiediet atskaņošanas/pauzēšanas pogu (17), lai apturētu vai atskaņotu dziesmu.

### Lai atvienotu Bluetooth® ierīci

- Nospiediet Bluetooth savienošanas pāri pogu (13) un turiet 3 sekundes nospiestu. Pāri savienotā ierīce ir atvienota. Ierīces Bluetooth® nosaukums ir FLEX Stack Pack radio radio. Bluetooth® darbības režīmā radio automātiski izslēdzas 1 stundu pēc tam, kad tas ir atvienots no pārī savienotās ierīces, vai ja tas netika savienots pārī ar Bluetooth® ierīci.

## AUX darbības režīms (skatiet N attēlu)

- Izvēlieties AUX darbības režīmu, izmantojot režīma pogu (9).
- Atveriet akumulatora nodalījuma vāciņu (22).
- Savienojiet AUX kabeli (24) ar radio un ārējo mūzikas avotu (MP3 atskaņotāju vai līdzīgu ierīci).
- Ieslēdziet ārējo mūzikas avotu.
- Kad atskaņošana ir pabeigta, atvienojiet AUX kabeli (24) un pareizi aizveriet akumulatora nodalījuma vāciņu (22).

### **PIEZĪME!**

- *Pievienoto ierīču baterijas nevar uzlādēt, izmantojot AUX savienojumu.*
- *Pēc radio izslēgšanas savienotās ierīces netiek izslēgtas.*

## USB pieslēgvietas

Kad ir ievietots akumulators vai radio ir pievienots maīnstrāvas avotam un radio ir ieslēgts, USB barošanas pieslēgvietas (20 un 21) nodrošinās uzlādes jaudu mazjaudas ierīcēm, piemēram, mobilajiem tālruņiem, MP3 atskaņotājiem utt. Pēc uzlādes nekavējoties atvienojiet USB ierīci. Kad uzlāde pabeigta, atvienojiet USB kabelus un pareizi aizveriet akumulatoru nodalījuma vāciņu (22).

## Pudeļu attaisāmais (skatiet O attēlu)

Šim STACK PACK™ radio ir pudeļu attaisāmais (5) ātrai metāla pudeļu vāciņu atvēršanai no stikla pudelēm.

## Apkope un tīrīšana

### **BRĪDINĀJUMS!**

*Pirms uzsākat darbu ar radio, izņemiet akumulatoru.*

### Tīrīšana

- Notīriet ierīci ar sausu lupatiņu vai birstīti.

### Remonts

Remontu drīkst veikt tikai pilnvarotā klientu apkalpošanas centrā.

### Rezerves daļas un piederumi

Informācija par citiem piederumiem, jo īpaši instrumentiem un pulēšanas palīg līdzekļiem,

pieejama ražotāja katalogos. Rasējumus un rezerves daļu sarakstus var aplūkot mūsu mājas lapā: [www.flex-tools.com](http://www.flex-tools.com) Instrukcija var būt pieejama arī [www.flex-tools.com](http://www.flex-tools.com).

## Informācija par atbrīvošanos no vecās iekārtas



### **BRĪDINĀJUMS!**

*Deaktivizējiet neizmantojamos elektroinstrumentus, noņemot strāvas vadu.*



Tikai ES valstīs  
Neizmetiet elektroinstrumentus mājsaimniecības atkritumos!

Saskaņā ar Eiropas Savienības Direktīvu Nr.2012/19/ES par elektrisko un elektronisko iekārtu atkritumiem un to īstenojošiem aktiem valsts tiesību sistēmā vairs nelietojami elektroinstrumenti jāsavāc atsevišķi un jānodod videi nekaitīgai otrreizējai pārstrādei.



**Neiznīciniet izejvielas – tā vietā nogādājiet uz otrreizējo pārstrādes punktu.**

Ierīce, piederumi un iepakojums ir jāpārstrādā videi nekaitīgā veidā. Otrreizējai pārstrādei paredzētās plastmasas daļas ir apzīmētas ar speciālu otrreizējās pārstrādes simbolu.



### **PIEZĪME!**

*Lūdzu, jautājiet savam izplatītājam par utilizācijas iespējām!*

## Atbrīvojums no atbildības

Ražotājs un viņa pārstāvis nav atbildīgi par jebkādu kaitējumu un zaudēto peļņu, ko izraisījis pārtraukums uzņēmējdarbībā sakarā ar produkta lietošanu vai nelietojamību. Ražotājs un viņa pārstāvis nav atbildīgi par jebkādiem bojājumiem, kas radušies nepareizas produkta izmantošanas rezultātā vai izmantojot produktu kopā ar citu ražotāju izstrādājumiem.

## الرموز المستخدمة في هذا الدليل

### تحذير

يشير إلى وجود خطر وشيك. عدم مراعاة هذا التحذير قد يؤدي إلى الوفاة أو التعرض لإصابات خطيرة للغاية.

### تنبيه

يشير إلى حالة خطيرة محتملة. عدم مراعاة هذا التحذير قد يؤدي إلى إصابة خفيفة أو تلف الممتلكات.

### ملاحظة

يشير إلى نصائح التطبيق والمعلومات الهامة.

## الرموز الموجودة على الآلة العاملة بالطاقة

احرص على قراءة دليل التشغيل!



معلومات التخلص من الآلات القديمة  
(انظر الصفحة 170)



للاستخدام المنزلي الداخلي فقط



البلوتوث



## لسلامتك

### تحذير

قبل استخدام الجهاز، يرجى قراءة وإتباع:

- تعليمات التشغيل هذه،
- القواعد والتوجيهات المطبقة في الوقت الحالي لمنع وقوع الحوادث.

هذا الجهاز من الأجهزة الحديثة وتم تصميمه وفقاً لتوجهات السلامة المعترف بها.

بالرغم من ذلك، ففي أثناء استخدام الجهاز، قد يصبح مصدر خطر على حياة المستخدم وإطرافه، أو على أي شخص آخر، أو قد يتعرض الجهاز أو الممتلكات الأخرى للضرر.

يمكنك استخدام جهاز الراديو والوسائط المدمج

- في الأغراض المخصص لها فقط،
  - وأن يكون في حالة ممتازة.
- يجب إصلاح الأعطال المتعلقة بالسلامة على الفور.

## الغرض المحدد للاستخدام

جهاز الراديو والوسائط المدمج مخصص للاستخدام التجاري في الأماكن الصناعية والتجارية،

- لتشغيل مصادر الموسيقى الموصلة باستخدام كابل (XUA) أو من دون كابل (htooteulB) مع الجهاز (راجع تعليمات تشغيل الأجهزة المتصلة).
- لاستقبال محطات الراديو MF وتشغيلها،
- للاستخدام في المساحات الداخلية (مواقع البناء أو الورش أو ما شابه).
- htooteulB هي كلمة مسجلة وعلامة تجارية رمزية لشركة Bluetooth SIG, Inc.

## تعليمات السلامة الخاصة بجهاز الراديو والوسائط المدمج

### تحذير

اقرأ جميع تحذيرات السلامة والتعليمات والرسوم التوضيحية والمواصفات المرفقة مع هذا الجهاز. عدم اتباع جميع التعليمات الواردة أدناه قد يؤدي إلى حدوث صدمة كهربائية أو نشوب حريق أو التعرض للإصابة، أحدها أو جميعها. احتفظ بجميع التحذيرات والتعليمات للرجوع إليها في المستقبل.

- للحد من خطر نشوب حريق أو التعرض لصدمة كهربائية، لا تقم بتعريض هذا الجهاز للمطر أو الرطوبة. لا تستخدم هذا الجهاز بالقرب من الماء. بل احرص على استخدامه في مكان جاف فقط.
- اقرأ هذه التعليمات.
- احتفظ بهذه التعليمات.
- اتبه لجميع التحذيرات.
- اتبع جميع التعليمات.
- نظف المنتج بقطعة قماش جافة فقط.
- يجب تشغيل هذا الجهاز في منطقة جيدة التهوية فقط.
- لا تسد أي فتحات تهوية. يجب تنصيب المنتج وفقاً لتعليمات الشركة المصنعة.
- لا يجب تنصيب الجهاز بالقرب من مصادر الحرارة كشبكات أنابيب التدفئة المركزية، أو فتحات التدفئة، أو المواقد، أو أي أجهزة أخرى (بما في ذلك المضخات الكهربائية) والتي من شأنها توليد حرارة.
- يجب استخدام المرفقات/الملحقات التي تحددها الشركة المصنعة فقط.
- قم بحماية سلك التيار من أن يسير عليه أي شخص أو أن ينضغط بشكل خاص من عند المقابس، والمقابض المرحبة، ونقطة خروجها من الجهاز.
- قم بتوصيل مصدر الطاقة بمقبس تيار يمكن الوصول إليه بسهولة للسماح بفصل الجهاز بسرعة.
- أفضل التيار عن الجهاز أو اخلع البطارية في أثناء العواصف الرعدية أو عند عدم استخدامه لفترة طويلة من الوقت.
- يرجى الاستعانة بخبراء الصيانة المؤهلين للقيام بجميع أعمال الصيانة. ينبغي تنفيذ أعمال الصيانة على الجهاز في تلقه بأي شكل من الأشكال، كأن يتلف سلك التيار أو القابض، أو في حال انسكاب سائل أو سقوط أغراض داخل الجهاز، أو عند تعرض الجهاز للمطر أو الرطوبة، أو عند عمل الجهاز بشكل غير طبيعي، أو عند سقوطه. قد يؤدي تنفيذ

- أعمال الإصلاح والصيانة بواسطة شخص غير مؤهل إلى خطر التعرض لإصابات.
- يجب إعادة شحن البطارية بالشاحن المخصص للبطارية فقط. فالشاحن الملائم لنوع ما من البطاريات قد يتسبب في نشوب حريق إذا تم استخدامه مع بطارية أخرى.
  - لا تقم مطلقاً بتفكيك الجهاز أو محاولة إعادة توصيل أسلاك النظام الكهربائي للجهاز.
  - حافظ على الجهاز. تحقق من عدم محاذاة الأجزاء، أو وجود كسور بها، أو أي حالة أخرى قد تؤثر على عمل الجهاز. إذا كان هناك تلف، فقم بإصلاح الجهاز قبل استخدامه. استخدم الجهاز وفقاً لهذه التعليمات، مع الأخذ في الاعتبار بظروف العمل والمهام التي سيتم تنفيذها. قد يؤدي استخدام الجهاز في أعمال غير تلك المخصص لها إلى وقوع حوادث خطيرة.
  - احتفظ بالجهاز بعيداً عن الأغراض المعدنية الأخرى مثل مشابك الأوراق أو العملات المعدنية أو المفاتيح أو المسامير أو البراغي أو الأغراض المعدنية الصغيرة الأخرى التي قد تتسبب في عمل دائرة قصر (ماس كهربائي) بين أقطاب البطارية. عمل دائرة قصر (ماس كهربائي) بين أطراف التوصيل قد يتسبب في حروق أو نشوب حريق.
  - لا تستخدم الجهاز إذا سقط على الأرض أو تعرض لصدمة حادة. سيؤدي الجهاز التالف إلى زيادة خطر نشوب حريق.
  - تخلص من البطارية المستعملة على الفور. احتفظ بالمنتج بعيداً عن متناول أيدي الأطفال. لا تفككه أو تخلص منه في النار.
  - لا تعد شحن الجهاز إلا باستخدام الشاحن المحدد من قبل الشركة المصنعة. فالشاحن الملائم لنوع ما من البطاريات قد يتسبب في نشوب حريق إذا تم استخدامه مع بطارية أخرى.
  - احتفظ بهذه التعليمات. راجعهم باستمرار واستخدمهم لتوجيه الآخرين عند استخدام هذا المنتج. إذا أقرت شخصاً آخر هذا الجهاز، فأرفق مع المنتج هذه التعليمات.

### البيانات الفنية

RD SP 12/18/230	الألة	
جهاز الراديو والوسائط المدمج	النوع	
240-220	فولت	جهد التشغيل بالتيار المتردد
50	هرتز	التردد
12/18	فولت	جهد التشغيل بالتيار المستمر
1.5	أمبير	شدة تيار الإدخال الخاص بالشحن
IP 64*	درجة العزل PI	

3.5	مم	موصّل AUX
V 5.0		إصدار بلوتوث® القياسي
45	متر	نطاق البلوتوث®
5 فولت، كحد أقصى 1 أمبير*		منفذ USB
5 فولت، كحد أقصى 2.1 أمبير*		منفذ USB-C
8.0	كجم	الوزن وفقاً «لإجراءات المنظمة الأوروبية للالات العاملة بالبطاقة (EPTA) 01/2003»
AP 12/2.5 AP 12/5.0 AP 10.8/2.5 AP 10.8/4.0 AP 10.8/6.0	12 فولت	البطارية
AP 18.0/2.5 AP 18.0/5.0 AP 18.0/8.0	18 فولت	
0.3 0.4 0.3 0.4 0.4	كجم	وزن البطارية
0.4 0.7 1.1	كجم	
		درجة حرارة التشغيل -10~40 درجة مئوية
		درجة حرارة التخزين -40~70 درجة مئوية
		درجة حرارة الشحن 4 ~ 40 درجة مئوية



CA 12/18, CA 12, CA 10.8/18.0, CA 10.8	12 فولت	الشاحن
CA 12/18, CA 18.0-LD, CA 10.8/18.0	18 فولت	

## التجميع

### تحذير! ⚠️

اخلع البطارية قبل إجراء أي أعمال على جهاز الراديو.

### قبل تشغيل جهاز الراديو

قم بفك تغليف جهاز الراديو والوسائط المدمج وتحقق من عدم نقصان أي أجزاء أو تلفها.

### تركيب/استبدال البطارية

- اضغط على أسفل على مزلاج حجيرة البطارية (B-1) أولاً، وافتح غطاء حجيرة البطارية (انظر الشكل B1). اضغط على البطارية المشحونة إلى داخل الجهاز إلى أن تسمع صوت نقرة، (انظر الشكل B2).
- للخلع، اضغط على زر التحرير واسحب البطارية إلى الخارج (انظر الشكل B3).
- يتم عرض طاقة البطارية في نفس الوقت على شاشة العرض (10).

### تنبيه! ⚠️

عند عدم استخدام الجهاز، قم بحماية أطراف توصيل البطارية. لأن الأجزاء المعدنية المفكوكة قد تتسبب في عمل دائرة قصر (ماس كهربائي) بين أطراف التوصيل، أو انفجار، أو خطر نشوب حريق!

### استخدام سلك طاقة التيار المتردد (الشكل C)

- افتح غطاء مدخل طاقة التيار المتردد (6).
- أدخل سلك طاقة التيار المتردد (32) في المقبس (C-1).
- قم بتوصيل قابس سلك طاقة التيار المتردد (23) بمقبس طاقة قياسي.
- يستطيع جهاز الراديو شحن البطارية عند توصيل سلك طاقة التيار المتردد (23).
- يمكن شحن أجهزة BSU مثل الهواتف المحمولة ومشغلات 3PM وما إلى ذلك المتصلة بمنافذ طاقة BSU (20 و 21) عند توصيل سلك طاقة التيار المتردد (23).
- يجب فصل قابس سلك طاقة التيار المتردد (23) عن مقبس الطاقة في حالة عدم استخدامه.

### تركيب/فصل صندوق التخزين (غير مرفق)

#### تركيب جهاز الراديو في الصندوق:

- قم بمحاذاة العتبان (D-1) الموجودة أسفل جهاز الراديو مع المزلاج الزنبركية (D-2) الموجودة على طرفي الصندوق.
- اضغط على أسفل على جهاز الراديو نحو الصندوق، وسيتم تأمين المزلاج الزنبركية (D-2) تلقائيًا (انظر الشكل D).
- يمكن وضع صندوق التخزين إما تحت جهاز الراديو أو فوقه.

\* عند استخدام منافذ BSU و USB-C في نفس الوقت، لا يمكن أن يتجاوز الحد الأقصى للإخراج 2.1 أمبير.  
\* درجة العزل 46PI تكون فعالة عندما يكون غطاء حجيرة البطارية وغطاء مدخل طاقة التيار المتردد مغلقين.

### نظرة عامة (انظر الشكل A)

ترقيم خصائص المنتج تشير إلى الصور الخاصة بالآلة في صفحة الرسوم التوضيحية.

1. المقبض
2. الهوائي
3. مزلاج زنبركي
4. المزلاج
5. فتاحة الزجاجات
6. غطاء مدخل طاقة التيار المتردد
7. موضع لف الكابل
8. زر إيكولايزر (EQ)
9. زر الوضع (Mode)
10. شاشة العرض
11. زر المواءمة/البحث عن المحطات إلى أسفل
12. زر المواءمة/البحث عن المحطات إلى أعلى
13. زر الاقتران بالبلوتوث
14. زر الساعة
15. بكرة التشغيل/الإيقاف/الصوت
16. زر كتم الصوت
17. زر التشغيل/الإيقاف المؤقت
18. حجيرة البطارية
19. موصل AUX
20. منفذ الطاقة USB
21. منفذ الطاقة USB-C
22. غطاء حجيرة البطارية
23. سلك طاقة التيار المتردد
24. كابل AUX

## ضبط الإيكولايزر (انظر الشكل أ)

- فصل جهاز الراديو في الصندوق:
- اسحب المزلاج الزينركي (D-2) إلى الخارج وأزل جهاز الراديو من صندوق التخزين.

## التشغيل والإيقاف (انظر الشكل E)

### للتشغيل

- اضغط على بكرة التشغيل/الإيقاف (15) مع التثبيت لمدة ثانية. سيتم تشغيل جهاز الراديو وستعرض شاشة العرض «Welcome FLEX» وبعد ثانية واحدة ستتحول إلى وضع DAB أو آخر وضع تشغيل.

### لإيقاف التشغيل

- اضغط على بكرة التشغيل/الإيقاف (15) مع التثبيت لمدة ثانيتين. ستعرض شاشة العرض «power off» (إيقاف التشغيل) وسيتم إيقاف تشغيل جهاز الراديو. لا يمكن شحن أجهزة USB في أثناء إيقاف تشغيل جهاز الراديو.

## وضع الاستعداد (انظر الشكل F)

- عندما يكون جهاز الراديو قيد التشغيل، اضغط لفترة وجيزة على بكرة التشغيل/الإيقاف (15) وسيتحول جهاز الراديو إلى وضع الاستعداد.
- عندما يكون جهاز الراديو في وضع الاستعداد، يمكن شحن أجهزة USB. ستستمر شاشة العرض في عرض الوقت والتاريخ، ولكن سطوع الشاشة سيخفت بعد 03 ثانية وسيتم إيقاف تشغيل جهاز الراديو تلقائيًا بعد 06 دقيقة من عدم الاستخدام.
- اضغط لفترة وجيزة على بكرة التشغيل/الإيقاف (15) للعودة إلى وضع التشغيل الكامل.

## ضبط الوقت (انظر الشكل G)

- في أي وضع، اضغط على زر الساعة CLOCK (الساعة) (14) لضبط الوقت. تومض الأرقام بهذا الترتيب: الساعة > الدقيقة > التاريخ > الشهر > التاريخ > العام.
- اضغط على الزر ◀ أو ▶ أو قم بتدوير بكرة مستوى الصوت (15) لتغيير كل قيمة.
- اضغط على زر التشغيل/الإيقاف المؤقت (1) / (esuaplay) (17) للتبديل إلى الإعداد التالي.
- إن لم تقم بالضبط عليه مرة أخرى ولم تقم بالضبط على أي زر آخر خلال 10 ثوانٍ، يتم إيقاف الإجراء وتجاهل التغييرات التي قمت بها.
- عند تشغيل جهاز الراديو، فإنه يدخل تلقائيًا في وضع DAB ويضبط الوقت.

## ضبط مستوى الصوت (انظر الشكل H)

- يشتمل جهاز الراديو على 16 مستوى صوت.
- لرفع مستوى الصوت، قم بتدوير بكرة مستوى الصوت في اتجاه عقارب الساعة (+).
- ولخفضه، قم بتدوير بكرة مستوى الصوت في عكس اتجاه عقارب الساعة (-).
- اضغط لفترة وجيزة على زر كتم الصوت (mute) (16) لكتم الصوت. اضغط برفق على زر كتم الصوت مرة أخرى أو قم بتدوير بكرة الصوت (15) لإيقاف كتم الصوت.

- في أي وضع، اضغط لفترة وجيزة على زر EQ (إيكولايزر) (8) لضبط عمق الصوت أولاً.

- اضغط على الزر ◀ أو ▶ أو بكرة مستوى الصوت لضبط نطاق عمق الصوت من -5 إلى +5.
- اضغط لفترة وجيزة على زر EQ (إيكولايزر) (8) مرة أخرى لضبط الصوت التالي.
- اضغط على الزر ◀ أو ▶ أو بكرة مستوى الصوت (15) لضبط نطاق الصوت التالي من -5 إلى +5.
- مع عدم التشغيل بعد ثانيتين أو الضغط على زر QE (إيكولايزر) (8) للخروج من قائمة الإيكولايزر.

## ضبط وضع التشغيل (انظر الشكل J)

- اضغط برفق على زر الوضع MODE (9) لتحديد وضع التشغيل إلى أن يتم عرض الوضع المرغوب.
- DAB: البث الصوتي الرقمي
- FM: استقبال الراديو
- BT: تشغيل جهاز الصوتيات المتصل عبر تقنية بلوتوث®
- AUX: تشغيل جهاز الصوتيات المتصل عبر كابل AUX

## ضبط DAB (انظر الشكل K1-K2)

- في وضع DAB، إذا لم يتم الضغط على أي أزرار، يكون الراديو في وضع تشغيل DAB العادي.
- الموالفة اليدوية: اضغط برفق على الزر ◀ أو ▶ للوصول إلى التردد المرغوب. يتم عرض التردد على وحدة العرض.
- الموالفة التلقائية/البحث عن المحطات: اضغط على الزر ◀ أو ▶ لمدة 3 ثوانٍ، وسيبحث الموالف تلقائيًا عن محطة الراديو ذات الإشارة القوية ويتوقف عند تردد تلك المحطة. بعد اكتمال البحث، سيتم تشغيل البرامج الإذاعية الأولى التي تم البحث عنها. سيتم عرض عدد محطات الراديو التي تم العثور عليها وترتيب برنامج الراديو الذي يتم تشغيله حاليًا على شاشة العرض.
- لتخزين المحطات: في وضع DAB، اضغط مع التثبيت على زر التشغيل/الإيقاف المؤقت (17) إلى أن يظهر «erotS teserP» (تخزين الضبط المسبق) على شاشة العرض. توجد 10 أوضاع ضبط مسبق للذاكرة، حدد الرقم المضبوط مسبقًا عن طريق تدوير زر التشغيل/الإيقاف/الصوت (15) أو ضغط على الزر ◀ أو ▶، ثم اضغط على زر التشغيل/الإيقاف المؤقت (17) لتخزين المحطة.
- يمكن استبدال المحطات المخزنة في ذاكرة الضبط المسبق باتباع نفس الخطوات.

### ملاحظة

- في وضع DAB، في حالة عدم وجود إشارة، سيتم إيقاف تشغيل جهاز الراديو بعد ساعة واحدة.

## موالفة محطات FM (انظر الشكل L)

- اضغط على زر الوضع (9) إلى أن يظهر MF على شاشة العرض.
- الموالفة اليدوية: اضغط برفق على الزر ◀ أو ▶ للوصول إلى التردد المرغوب. ستؤدي كل ضغطة إلى

- زيادة التردد أو تقليله بمقدار 0.05 ميگاهرتز لنطاق MF. يتم عرض التردد على وحدة العرض.
- الموافقة التلقائية/البحث عن المحطات: اضغط على الزر ◀ أو ▶ لتأنيب، وسيبحث الموالف تلقائيًا عن أول محطة راديو ذات الإشارة القوية ويتوقف عند تردد تلك المحطة.
  - طريقة تخزين المحطات هي نفس طريقة DAB.

### وضع تشغيل البلوتوث® (انظر الشكل M)

- اضغط على زر الوضع (9) عدة مرات إلى أن يضيء وضع BT (البلوتوث®) نشطًا أو اضغط لفترة وجيزة على زر الاقتران عبر البلوتوث (13) للانتقال مباشرة إلى وضع البلوتوث®. يومض رمز البلوتوث® عندما يكون وضع BT نشطًا ولكن لا يوجد جهاز بلوتوث® متصل/مقترن.

#### للاقتران بجهاز بلوتوث®:

- قم بتفعيل وظيفة البلوتوث® على الجهاز المراد توصيله (الهاتف الذكي أو جهاز مشابه) وسيظل رمز البلوتوث® قيد التشغيل بعد توصيل الجهاز بنجاح.
- اضغط مرة واحدة على الزر ◀ أو ▶ للانتقال إلى الأغنية السابقة أو التالية. اضغط على زر التشغيل/الإيقاف المؤقت (17) للإيقاف المؤقت أو التشغيل.
- **لفصل جهاز بلوتوث®**
- اضغط على زر الاقتران عبر البلوتوث (13) واستمر في الضغط لمدة 3 ثوانٍ. يتم قطع اتصال الجهاز المقترن.

اسم البلوتوث® للجهاز هو oida pack stack FLEX. عندما يكون الراديو في وضع تشغيل البلوتوث® سيتم إيقاف تشغيله تلقائيًا بعد ساعة واحدة من فصله عن جهاز مقترن أو عدم إقرانه مطلقًا بجهاز البلوتوث®.

### وضع تشغيل AUX (انظر الشكل N)

- حدد وضع التشغيل AUX باستخدام زر الوضع (9).
- افتح غطاء حجرة البطارية (22).
- قم بتوصيل كابل AUX (24) بجهاز الراديو ومصدر الموسيقى الخارجي (مشغل MP3 أو ما شابه).
- قم بتشغيل مصدر الموسيقى الخارجي.
- عند الانتهاء من التشغيل، افصل كابل AUX (24) وأغلق غطاء حجرة البطارية (22) بشكل صحيح.

#### ملاحظة i

- لا يمكن شحن بطاريات الأجهزة المتصلة عبر وصلة AUX.
- عند إطفاء جهاز الراديو، لا يتم إطفاء الأجهزة المتصلة.

### منافذ USB

عند تركيب بطارية أو توصيل جهاز الراديو بمصدر طاقة التيار المتردد وتشغيل الراديو، ستوفر منافذ طاقة BSU (20 و 21) طاقة شحن للأجهزة منخفضة الطاقة مثل الهواتف المحمولة ومشغلات MP3 وما إلى ذلك. افصل جهاز USB على الفور بعد الشحن.

عند الانتهاء، افصل كابلات USB وأغلق غطاء حجرة البطارية (22) بشكل صحيح.

### فتاحة الزجاجات (انظر الشكل O)

يتميز جهاز الراديو STACK PACK™ هذا بوجود فتاحة زجاجات (5) لإزالة أغطية الزجاجات المعدنية عن الزجاجات بسرعة.

### الصيانة والعناية

#### تحذير ⚠

اخلع البطارية قبل إجراء أي أعمال على جهاز الراديو.

#### التنظيف

- نظف الجهاز بقطعة قماش جافة أو فرشاة.

#### الإصلاحات

يجب تنفيذ الإصلاحات من قبل مركز خدمة عملاء معتمد فقط.

#### قطع الغيار والملحقات

للملحقات الأخرى، وخاصة للقمم وأدوات المساعدة على التلميع، راجع قوائم منتجات الشركة الصانعة. يمكنك التعرف على الصور التوضيحية وقوائم قطع الغيار من خلال صفحتنا الرئيسية:

[www.flex-tools.com](http://www.flex-tools.com)

يمكن أن تكون التعليمات متاحة أيضًا عبر الموقع الإلكتروني [www.flex-tools.com](http://www.flex-tools.com).

### معلومات التخلص من المنتج

#### تحذير ⚠

تصبح الآلات العاملة بالطاقة غير صالحة للاستعمال عن طريق إزالة سلك التيار.

دول الاتحاد الأوروبي فقط  
لا تتخلص من الآلات الكهربائية في النفايات المنزلية!

وفقًا للتوجيه الأوروبي 2012/19/EU الخاص بنفايات الأجهزة الكهربائية والإلكترونية مع اتباع القانون المحلي، يجب جمع الآلات الكهربائية المستهلكة بشكل منفصل وإعادة تدويرها بطريقة صديقة للبيئة.

#### استخلص المواد الخام بدلاً من التخلص منها في النفايات.

تجب إعادة تدوير الجهاز والملحقات ومكونات التغليف بطريقة صديقة للبيئة. يتم تحديد الأجزاء البلاستيكية لعملية إعادة التدوير وفقًا لنوع المادة.

#### ملاحظة i

يرجى الاستفسار من الوكيل المتواجد في منطقتك عن خيارات التخلص من المنتج!

## إعفاء من المسؤولية

لا تتحمل الشركة الصانعة وممثليها أي مسؤولية عن أي ضرر أو فوائد ضائعة بسبب تعطل العمل الناتج عن المنتج أو بسبب عدم صلاحية المنتج للاستخدام. لا تتحمل الشركة الصانعة وممثليها أي مسؤولية عن أي ضرر ينتج عن الاستخدام غير الصحيح للمنتج أو بسبب استخدام المنتج مع منتجات تخص شركات أخرى.

Flex-Elektrowerkzeuge GmbH  
Bahnhofstr. 15 71711 Steinheim/Murr  
Tel. +49(0) 7144 828-0  
Fax +49(0) 7144 25899  
info@flex-tools.com  
www.flex-tools.com

---